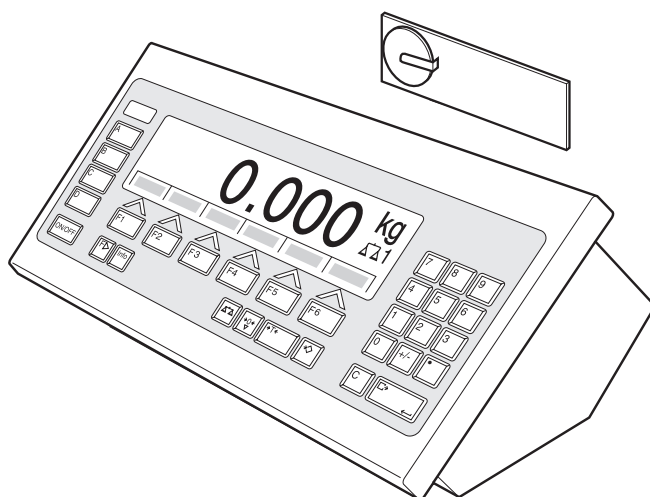


**Instrucciones de manejo e  
informaciones de instalación**

**METTLER TOLEDO**

**METTLER TOLEDO MultiRange  
Software de aplicación ID7-Sum<sup>2000</sup>**





# Índice

	Página
<b>1</b>	<b>Presentación y montaje ..... 2</b>
1.1	Presentación ..... 2
1.2	Indicaciones de seguridad ..... 2
1.3	Instalar el ID7-Sum ..... 2
<b>2</b>	<b>Función totalización..... 5</b>
2.1	Introducir identificaciones ..... 6
2.2	Totalización de lotes de números de artículo iguales..... 7
2.3	Introducir manualmente valores de peso conocidos..... 8
2.4	Anular lotes..... 8
2.5	Finalizar totalización y borrar total cliente ..... 9
2.6	Gestionar existencias en almacén ..... 9
2.7	Trabajar con varias plataformas de pesada ..... 10
2.8	Reclamar informaciones específicas a la aplicación ..... 10
2.9	Imprimir informe totalizador ..... 11
2.10	Reclamar informe totalizador del ordenador ..... 12
2.11	Imprimir el informe totalizador en impresora externa ..... 13
<b>3</b>	<b>Ajustes en el Master Mode..... 14</b>
3.1	Bloque de Master Mode PAC ..... 14
<b>4</b>	<b>Bloques de aplicación..... 18</b>
4.1	Bloques de aplicación PAC ..... 18
<b>5</b>	<b>¿Que hacer cuando ...? ..... 21</b>
<b>6</b>	<b>Datos técnicos..... 23</b>
<b>7</b>	<b>Alfabético ..... 24</b>

# 1 Presentación y montaje

## 1.1 Presentación

El ID7-Sum es un software de aplicación para el terminal de pesada ID7-... METTLER TOLEDO. Las funciones del ID7-Sum puede aprovecharlas después de cambiar el módulo de memoria.

### Documentación

Con el terminal de pesada ID7-... ha recibido las instrucciones de manejo y de instalación para la configuración original de su terminal de pesada. Las informaciones básicas para trabajar con el terminal de pesada ID7-... rogamos tomarlas de estas instrucciones de manejo e informaciones de instalación.

Las presentes instrucciones de manejo e informaciones de instalación contienen informaciones suplementarias para el montaje y empleo del software de aplicación ID7-Sum.

## 1.2 Indicaciones de seguridad

### 1.2.1 Montaje en el terminal de pesada protegido contra explosiones ID7xx-...



#### ¡PELIGRO DE EXPLOSIÓN!

El terminal de pesada ID7xx-... debe ser abierto sólo por el técnico de servicio de METTLER TOLEDO.

→ Para instalar el software de aplicación ID7-Sum diríjase por favor al Servicio METTLER TOLEDO.

### 1.2.2 Montaje en el terminal de pesada ID7-...



▲ Sólo el personal autorizado puede abrir el terminal de pesada e instalar el software de aplicación ID7-Sum.

▲ Antes de abrir el aparato, extraer la clavija de red, o con aparatos de conexión fija, desconectar la alimentación de tensión.

## 1.3 Instalar el ID7-Sum

### 1.3.1 Abrir el terminal de pesada ID7-...

#### Aparato de mesa

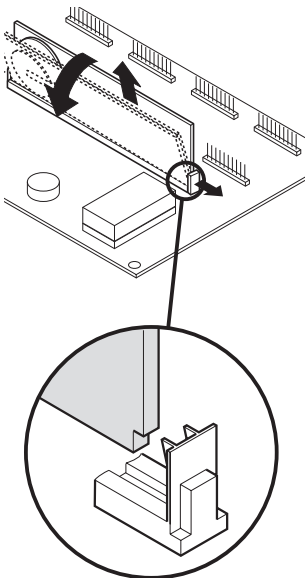
1. Aflojar los tornillos en el lado inferior de la tapa.
2. Desplegar la tapa hacia adelante. Prestar atención de no dañar los cables.

**Aparato de pared**

1. Quitar los tornillos en la parte inferior de la tapa y plegar la tapa hacia delante. Prestar atención para no dañar los cables.
2. Desplegar la chapa de montaje.

**Aparato de montaje**

1. Quitar 10 tornillos hexagonales en la escotadura de la parte interior del armario de distribución.
2. Quitar la tapa del armario de distribución y plegarla hacia delante. Prestar atención para no dañar los cables.
3. Desplegar la chapa de montaje.

**1.3.2 Montar el ID7-Sum**

1. Doblar el soporte del módulo de memoria por ambos lados hacia afuera, inclinar el módulo de memoria hacia adelante y quitarlo.
2. Insertar el módulo de memoria ID7-Sum con el rebaje inferior derecho ligeramente inclinado hacia delante y llévelo a la posición vertical hasta que quede encajado.

**1.3.3 Cerrar el terminal de pesada ID7-...****Cerrar el aparato de mesa**

1. Colocar el aparato sobre la tapa y fijarlo ligeramente con los 3 tornillos.
2. Meter el aparato en la tapa, de manera que encastran los 3 muelles de retenida.
3. Apretar los tornillos.

**¡CUIDADO!**

La clase de protección IP68 está garantizada, sólo si el terminal de pesada se ha cerrado de nuevo correctamente.

- Los 3 muelles de retenida deben estar completamente encastrados.
- Prestar atención de que no sea apretado el cable del teclado.

**Cerrar el aparato de pared**

1. Plegar la chapa de montaje.
2. Colocar la tapa y atornillarla nuevamente. Prestar atención para no atascar ningún cable.

**Cerrar el aparato de montaje**

1. Plegar la chapa de montaje y colocar la tapa de nuevo sobre la escotadura.
2. Fijar la tapa con 10 tornillos por el lado interior del armario de distribución. Prestar atención para no atascar ningún cable.

## 2 Función totalización

En ID7-Sum podrá generar 3 totales distintos:

- Total artículo, identificado con #
- Total cliente, identificado con \*
- Suma total,  
de cada artículo identificado con @; de todos los artículos identificados con §

El **total artículo** totaliza todas las pesadas que tienen el mismo número de artículo. Cada total artículo se puede añadir a una **total cliente**.

Independientemente de total artículo y de total cliente se genera la **suma total**. Esta memoria en una base de datos todas las pesadas que se han sumado con ID7-Sum. Se memorizada las sumas en los campos de la base de datos de cada artículo (@), así como las sumas individuales de todos los campos idénticos de la base de datos (§). Estos campos de la base de datos se pueden incluir en la configuración de la impresión de forma similar a los bloques de la aplicación, véase Instrucciones de manejo e informaciones de instalación del terminal de pesada ID7-... Un informe totalizador preconfigurado de la suma total ordena todas las pesadas según los números de artículo.

**Teclas de función** Las teclas de función en el ID7-Sum están ocupadas como sigue:

PLUS	TOTAL A	TOTAL C	TOTAL	MAN	ANUL
Iniciar totalización automática o totalizar lotes manualmente	Imprimir total artículo, asignar a cero memoria total artículo, transferir total artículo a memoria total cliente	Imprimir total cliente, asignar a cero memoria total cliente	Imprimir informe de totalización de la suma total, almacenar o borrar registros índice	Introducir manualmente valores de peso o números de piezas	Anular lotes e imprimir valores anulados

→ Seleccione la función pulsando la tecla de función.

### Ejemplo

→ Pulse la tecla MAN.

Después puede introducir un valor de peso con el teclado.

### Si las teclas de función están ocupadas de otra manera

→ Pulse la tecla CAMBIO FUNCIÓN tantas veces, hasta que aparezca la ocupación de tecla de función antes indicada.

## 2.1 Introducir identificaciones

Para la señalización de los lotes debe introducir identificaciones antes de la totalización, p.ej. números de artículo, ver sección "Funciones suplementarias" en las instrucciones de manejo y de instalación del terminal de pesada ID7....

Según configuración de la GUÍA DEL OPERADOR, en Master Mode, el ID7-Sum demanda uno tras otro el Código D hasta el Código A.

Las memorias de datos de identificación estándar están ocupadas como sigue:

- Código A: ARTÍCULO NO.
- Código B: DETERMINACIÓN
- Código C: IDENT C
- Código D: IDENT D

Si desea en Master Mode modificar la designación de las memorias de datos de identificación, preste atención, de que las memorias de totales de todas las pesadas se relacionen según el número de artículo o según la identificación del Código A.

En la introducción de identificaciones no puede en el ID7-Sum reclamar ninguna memoria de textos de valor fijo.

Fecha	01/12/97
Hora	11-40-56
Ident D	1236 *
Ident C	7896 *
Destino	Cliente 1234

### Introducción

→ Introducir identificaciones y confirmar cada vez con ENTER.

Después de introducir el Código B se imprime automáticamente el encabezamiento.

Después de introducir el Código A se inicia la totalización.

### Notas

- Los valores marcados con \* aparecen, sólo si la GUÍA DEL OPERADOR en el Master Mode está configurada en ESTÁNDAR A\*B\*C o ESTÁNDAR A+B+C+D.
- El primer carácter del número de artículo (Código A) **debe ser** una cifra, en caso contrario aparecerá el aviso INTRODUCIR NÚMERO.  
Todas las demás identificaciones las podrá confirmar, sin realizar ninguna entrada, por medio de ENTER.
- Referente a los números de artículo que ya se encuentran en la base de datos de artículos será suficiente si se introducen **todos** los caracteres (cifras y separadores) hasta la primera letra.  
Ejemplo: El número de artículo existente "1004 Tornillo" se puede consultar por medio de "1004 " (con espacios en blanco).  
Referente al tratamiento de los números de artículo, véase el bloque del Master Mode BASE DE DATOS en la página 15.



## 2.2 Totalización de lotes de números de artículo iguales

### Totalización manual

Si en el Master Mode está configurado TOTALIZACIÓN AUTO OFF, debe tomar los valores de peso de los lotes con la tecla PLUS.

1. Pulsar la tecla PLUS e introducir identificaciones, ver sección 2.1.
2. Colocar la pesada en la plataforma de pesada.
3. Pulsar la tecla PLUS.

El indicador muestra el número de artículo, el número en desarrollo y el valor neto # NETO del total artículo. El total artículo actual se imprime automáticamente.

Artículo No.	12345678
Bruto	12.495 kg
Neto	11.000 kg
Tara	1.495 kg
No. corriente	6

4. Descargar la plataforma de pesada.
5. Para totalizar otros lotes, repetir los pasos 2 a 4.

### Totalización automática

Si en el Master Mode está configurado TOTALIZACIÓN AUTO ON, se totalizan automáticamente los valores de peso.

Si los lotes se encuentran en recipientes de tara de igual peso, puede Vd., antes de la totalización, tarar la plataforma de pesada con uno de estos recipientes. El peso de tara almacenado se toma después en cuenta en todas las pesadas siguientes.

1. Pulsar la tecla PLUS e introducir identificaciones, ver sección 2.1.
2. Poner los lotes en la plataforma de pesada.

El indicador muestra el número de artículo, el número en desarrollo y el valor neto # NETO del total del artículo. El total del artículo actual se imprime automáticamente.

Artículo No.	12345678
Bruto	12.495 kg
Neto	11.000 kg
Tara	1.495 kg
No. corriente	6

3. Descargar la plataforma de pesada.
4. Para totalizar otros lotes, repetir los pasos 2 y 3.

### Nota

Sólo es necesario presionar la tecla PLUS después de la primera pesada para iniciar la totalización automática.

### Transferir total artículo actual y luego borrar

→ Pulsar la tecla TOTAL A.

El total artículo actual se transfiere a la memoria total cliente e imprime. Después se pone a cero la memoria total artículo.

El indicador visualiza el último número de artículo.

Total Artículo	
Artículo No.	12345678
# Bruto	12.495 kg
# Neto	11.000 kg
# Tara	1.495 kg
# Pesadas	6

### Continuar totalización

→ Tomar con ENTER el número de artículo visualizado.

– 0 –

Introducir nuevo número de artículo y confirmar con ENTER.

### Cancelar totalización

→ Cancelar la introducción de artículo con la tecla CAMBIO FUNCIÓN.

**Notas**

- La plataforma de pesada se debe descargar mínimo 30 digit entre la colocación de los lotes.
- Si la memoria de total artículo o total cliente se supera, se imprime y luego se borra automáticamente el último total almacenado, antes de tomar el lote actual en la memoria. El indicador visualiza TOTAL SUPERADO o TOTALIZACIÓN TOTALES SUPERADA.
- La impresión permite cualquier formato, ver instrucciones de manejo e informaciones de instalación de la impresora GA46.

**2.3 Introducir manualmente valores de peso conocidos**

Puede tomar valores de peso neto conocidos sin pesada o introducir números de pieza.

Las introducciones manuales en una serie de pesada corriente se almacenan bajo el número de artículo actual. Pero también puede almacenar las introducciones manuales bajo otro número de artículo separado.

1. Para número de artículo separado: Pulsar la tecla TOTAL A e introducir el número de artículo para la introducción manual.
2. Pulsar la tecla MAN.
3. Valor de peso: Introducir el valor de peso neto conocido y confirmar con ENTER.  
– 0 –

Artículo No.	12345
Manual	25.30 kg
No. corriente	5

Números de piezas: Pulsar la tecla CAMBIO FUNCIÓN e introducir el número de pieza en la unidad PCS.

Artículo No.	12345
Manual	1000 Pcs
No. corriente	5

El indicador visualiza el valor neto del total cliente actual.

La introducción manual se imprime automáticamente y el indicador visualiza el valor de peso neto del total cliente.

**Notas**

- Con la tecla CAMBIO FUNCIÓN puede seleccionar la unidad de peso para la introduccion de valores de peso conocidos.
- Los valores de peso puede introducirlos sólo en la unidad visualizada.
- La impresión permite cualquier formato, ver instrucciones de manejo e informaciones de instalación de la impresora GA46.

**2.4 Anular lotes**

Puede anular un lote del total artículo actual mediante retropesada. Los valores de peso introducidos manualmente no pueden anularse.

Anular	
Artículo No.	12345678
– Bruto	12.495 kg
– Neto	11.000 kg
– Tara	1.495 kg
No. corriente	6

- ➔ Dejar el lote a anular en la balanza o colocarlo de nuevo y pulsar la tecla ANUL. Los valores de peso neto, peso bruto y de tara del lote actual se vuelven a almacenar en la memoria de totalización totales. Los valores anulados se imprimen automáticamente.

### Notas

- Si durante la anulación en la memoria de total artículo o de totalización totales se establece un valor de peso negativo, el lote no se anula y el indicador visualiza SUMA NEGATIVA.
- El número corriente del lote se incrementa al anular en 1, el contador de operaciones en la memoria de total artículo o de totalización totales se disminuye en 1.
- La impresión permite cualquier formato, ver instrucciones de manejo e informaciones de instalación de la impresora GA46.

## 2.5 Finalizar totalización y borrar total cliente

Artículo No.	6985	*
Bruto	39.540 kg	*
Neto	32.070 kg	*
Tara	5.470 kg	*
Manual	2.000 kg	*
Manual	0 Pcs	*
Pesadas	3	*
Artículo No.	7412	*
Bruto	65.905 kg	*
Neto	53.455 kg	*
Tara	12.450 kg	*
Manual	0.000 kg	*
Manual	0 Pcs	*
Pesadas	5	*
Total cliente		
* Bruto	107.445 kg	
* Neto	85.525 kg	
* Tara	21.920 kg	
* Manual	2.000 kg	
* Manual	0 Pcs	
* Pesadas	8	

Después de terminado un suministro o un pedido, puede imprimir el total cliente. Si después introduce nuevas identificaciones, inicie automáticamente un nuevo proceso de totalización.

1. Pulsar la tecla TOTAL C.  
El total cliente se imprime y la memoria de total cliente se asigna a cero.
2. Introducir identificaciones, ver sección 2.1.

### Notas

- Los datos del artículo sólo se mencionan individualmente si en el Master Mode se ha ajustado SUMA\* EXTENDIDA ON.
- La impresión permite cualquier formato, ver instrucciones de manejo e informaciones de instalación de la impresora GA46.
- Los registros de total cliente están disponibles en los bloques de aplicación 323 ... 328, ver sección 4.1.

## 2.6 Gestionar existencias en almacén

En ejecución estándar el ID7-Sum trabaja en MODO MÁS y adiciona todos los lotes a un número de artículo, el contador de operaciones se incrementa.

Si con el ID7-Sum desea gestionar las existencias en almacén, puede conmutar entre MODO MÁS y MODO MENOS, para registrar las entradas y salidas de almacén. Los valores de peso que se toman en MODO MENOS, son sustraídos del total, el contador de operaciones es disminuido.

### Requisito

En el Master Mode está configurado PESADAS ACTIVO.

### Salidas de almacén

1. Para conmutar al MODO MENOS pulsar la tecla PLUS tanto tiempo, hasta que en el indicador aparezca MODO MENOS.
2. Totalización de salidas de almacén, ver 2.2.  
ID7-Sum trabaja tanto tiempo en MODO MENOS, hasta que se conmuta de nuevo a MODO MÁS.

- Entradas de almacén**
1. Para conmutar a MODO MÁS pulsar la tecla PLUS tanto tiempo, hasta que en el indicador aparezca MODO MÁS.
  2. Totalización entradas de almacén, ver sección 2.2.  
ID7-Sum trabaja tanto tiempo en MODO MÁS, hasta que se conmuta de nuevo a MODO MENOS.

**Nota**

Si las existencias en almacén pasan de menos, el indicador visualiza EXISTENCIAS 0 y el valor de peso del lote actual no se sustrae.

## 2.7 Trabajar con varias plataformas de pesada

Al trabajar con varias plataformas de pesada, puede elegir a voluntad la plataforma de pesada que ha de pesar lotes individuales.

Antes de tarar la plataforma de pesada o colocar lotes, seleccione el número de plataforma de pesada, ver sección en capítulo "Funciones básicas" en las instrucciones de manejo e informaciones de instalación del ID7....

El número de la plataforma de pesada está en las impresiones de total artículo y de total cliente.

**Nota**

Los totales de peso de todas las plataformas de pesada se redondean según la plataforma de pesada con la división más aproximativa.

## 2.8 Reclamar informaciones específicas a la aplicación

Con las siguientes teclas reclama informaciones para la totalización:

INFO, PLUS	Visualizar configuración del bloque de Master Mode TOTALIZACIÓN AUTO.
INFO, TOTAL A	Visualizar valor neto actual de total artículo.
INFO, TOTAL C	Visualizar valor neto actual de total cliente.
INFO, TOTAL	Visualizar valor neto actual de totalización totales.
INFO, MAN	Visualizar último valor de peso introducido manualmente.
INFO, ANUL	Visualizar último valor de peso anulado.
INFO, CODE A	Ajuste de fábrica: Visualizar último número de artículo introducido.
INFO, CODE B	Ajuste de fábrica: Visualizar última determinación introducida.
INFO, CODE C	Ajuste de fábrica: Visualizar última Ident C.
INFO, CODE D	Ajuste de fábrica: Visualizar última Ident D.

**Nota**

Si se reclaman varias informaciones con una tecla, el indicador cambia después la DURACION INDICACION seleccionada. Puede también alternar entre estas las informaciones con la tecla CLEAR.

## 2.9 Imprimir informe totalizador

Informe totalizador	
Fecha	01/12/97
Hora	11-40-56
Último borrado	
Fecha	30/11/97
Hora	13-40-35
Artículo No. 123	
Bruto	62.625 kg
Neto	52.600 kg
Tara	10.025 kg
Manual	0 Pcs
Pesadas	5
Artículo No. 78788	
Bruto	62.625 kg
Neto	52.600 kg
Tara	10.025 kg
Manual	0 Pcs
Pesadas	5
Artículo No. 96587456	
Bruto	50.100 kg
Neto	42.080 kg
Tara	8.020 kg
Manual	1000 Pcs
Pesadas	4
Total	
§ Bruto	288.075 kg
§ Neto	241.960 kg
§ Tara	46.115 kg
§ Manual	5.000 kg
§ Pesadas	23

Para registrar sin interrupción todos los lotes, deberá imprimir a intervalos regulares un informe totalizador de la suma total, p.ej. después de un día, una semana o después de terminado un suministro completo.

En la memoria de las sumas totales se genera para cada número de artículo una entrada en la base de datos. Una entrada en la base de datos se compone de los siguientes valores:

- Número de artículo
- Peso bruto de todos los lotes (Bruto)
- Peso neto de todos los lotes (Neto)
- Peso de tara de todos los lotes (Tara)
- Número de piezas de las introducciones manuales (Manual)
- Contador de operaciones (Lote)

Para la impresión del informe totalizador podrá elegir, si desea imprimir el informe para una entrada individual en la base de datos o para todas las entradas de la base de datos.

El informe totalizador ordena en una lista las entradas en la base de datos y los correspondientes valores totales en la memoria de las sumas totales.

El informe totalizador se puede formatear. Los datos de los artículos se pueden consultar como campos de la base de datos.

Después de la impresión podrá memorizar o borrar las entradas realizadas en la base de datos. Del ajuste del bloque del Master Mode BASE DE DATOS depende qué datos se borrarán.

### 2.9.1 Imprimir entrada individual en la base de datos

1. Pulsar la secuencia de teclas TOTAL, CODE A.  
El indicador visualiza el último número de artículo introducido.
2. Para tomar el número de artículo, pulsar la tecla ENTER.  
– 0 –  
Introducir nuevo número de artículo y confirmar con ENTER.  
El informe totalizador para esta entrada realizada en la base de datos se imprimirá automáticamente y el indicador mostrará INFORME TOTALIZADOR y a continuación ¿MEMORIZAR?.
3. Para memorizar la entrada en la base de datos deberá presionar la tecla ENTER.  
– 0 –  
Para borrar la entrada en la base de datos, pulse la tecla CLEAR.

#### Nota

Si el número de artículo introducido no está en la memoria de totalización totales, el indicador visualiza NO. NO LOCALIZADO.

### 2.9.2 Imprimir todas las entradas de la base de datos

1. Pulsar la secuencia de teclas TOTAL, ENTER.  
El informe totalizador se imprime automáticamente y el indicador visualiza brevemente INFORME TOTALIZADOR y después MEMORIZAR?.
2. Para memorizar todas las entradas en la base de datos, pulsar la tecla ENTER.  
– 0 –  
Para borrar todas las entradas en la base de datos, pulsar la tecla CLEAR.

## 2.10 Reclamar informe totalizador del ordenador

Si en el bloque de Master Mode INTERFACE el interface está configurado en MODO DIÁLOGO, puede reclamar el informe totalizador de totalización totales del ordenador.

Para ello están a disposición los siguientes mandos de interface:

- Imprimir informe totalizador para todos los registros índice, y luego almacenarlos:  

A	W	3	0	6	_	\$	\$	0	5
---	---	---	---	---	---	----	----	---	---

 (corresponde a la secuencia de teclas TOTAL, ENTER)
- Imprimir informe totalizador para todos los registros índice, y luego borrarlos:  

A	W	3	0	6	_	\$	\$	1	5
---	---	---	---	---	---	----	----	---	---

 (corresponde a la secuencia de teclas TOTAL, CLEAR)

Correspondiendo a la impresión de la suma total se ordenan en una lista de forma consecutiva las entradas de la base de datos y las totales cliente en la memoria de sumas totales.

Los datos se transfieren en su máxima extensión, conforme a los formatos de datos en los bloques de aplicación.

Durante la transferencia de datos el teclado del ID7-Sum está bloqueado y el indicador visualiza DIARIO EN TRATAM.

#### Nota

Después de pulsar la tecla CLEAR o al superarse la memoria de sumas totales, el ID7-Sum espera 5 segundos, antes de borrar la memoria de total artículo. En este tiempo, el ordenador puede demandar la transmisión de datos a través del interface.

## 2.11 Imprimir el informe totalizador en impresora externa

Si en Master Mode está configurado INFORME EXTERNAMENTE, puede imprimir el informe totalizador de totalización totales en una impresora de formularios externa. Puede formatear la impresión en el MODO DE IMPRESIÓN, ver bloque de Master Mode INTERFACE en las instrucciones de manejo e informaciones de instalación del terminal de pesada ID7....

De esta forma se pueden consultar los datos de los artículos como campos de la base de datos.

### Ejemplo de impresión con impresora apta para la calibración

Informe totalizador

Fecha 01/12/97 Hora 10-35-56

Último borrado Fecha 01/12/97 Hora 09-35-47

ARTÍCULO

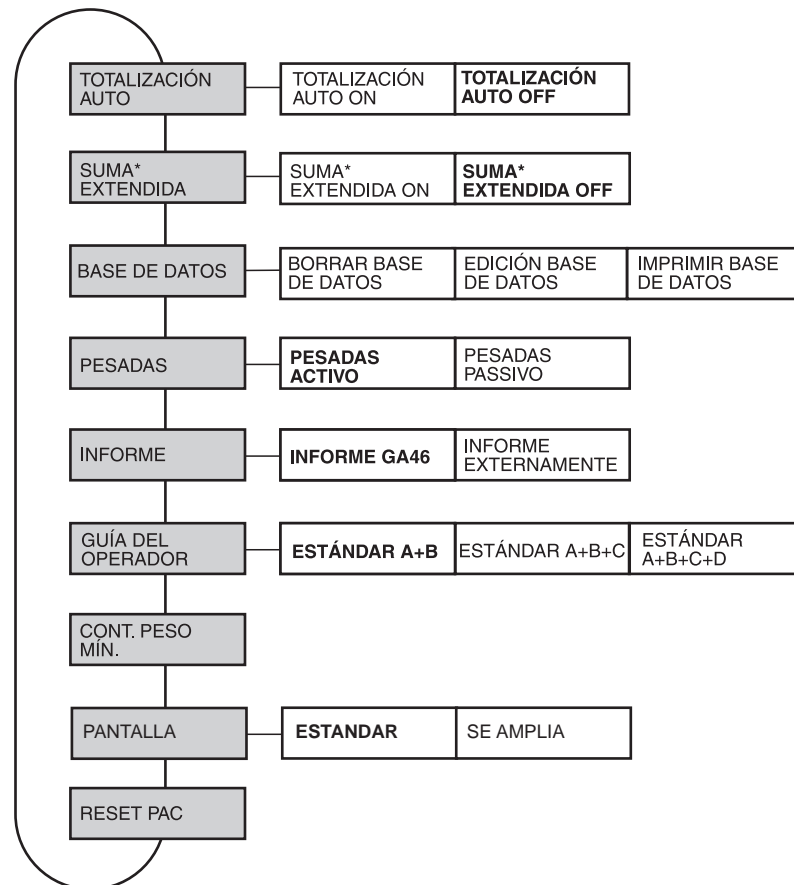
BRUTO	NETO	TARA	PESADAS
1000.TSICWM 100 kg	800 kg	200 kg	2
1100.GOWCE 1500 kg	1200 kg	300 kg	3
1200.GCMKM 1000 kg	800 kg	200 kg	2
1300.EKKE 2500 kg	2200 kg	300 kg	3
Total \$ Bruto 6000 kg	\$ Neto 5000 kg	\$ Tara 1000 kg	\$ Pesadas 10

## 3 Ajustes en el Master Mode

### 3.1 Bloque de Master Mode PAC

#### 3.1.1 Cuadro sinóptico del bloque de Master Mode PAC

En este bloque puede realizar los siguientes ajustes de sistema:



- Leyenda**
- Los bloques sobre fondo **gris** se describen a continuación en detalle.
  - Los ajustes de fábrica están impresos **en negrita**.



### 3.1.2 Ajustes en el bloque de Master Mode PAC

<b>TOTALIZACIÓN AUTO</b>	<b>Totalización automática On/Off</b>
	Ajuste de fábrica: TOTALIZACIÓN AUTO OFF

<b>SUMA* EXTENDIDA</b>	<b>Especificar la impresión de suma extendida además según números de artículo</b>
	Ajuste de fábrica: SUMA* EXTENDIDA OFF

<b>BASE DE DATOS</b>	<b>Trabajar datos de los artículos</b>
EDICIÓN BASE DE DATOS	Procesar las entradas de la base de datos, ver página 17.
IMPRIMIR BASE DE DATOS	Imprimir la lista de todas las entradas realizadas en la base de datos.
BORRAR BASE DE DATOS	Sólo borrar los datos seleccionados al borrar una entrada en la base de datos en la memoria de sumas totales.
BORRAR SUMAS	Borrar sólo sumas de peso y contador de operaciones; la entrada del artículo con el número de artículo se conservará (ajuste de fábrica).
BORRAR TODO	Borrar números de los artículos, todos los demás datos de identificación, sumas de peso y contador de operaciones.

<b>PESADAS</b>	<b>Contador de operaciones para gestión de existencias de almacén On/Off</b>
PESADAS ACTIVO	Con entradas de almacén el contador de operaciones se incrementa con la tecla PLUS, con salidas de almacén se disminuye (ajuste de fábrica).
PESADAS PASIVO	Desactivar el contador de operaciones; el indicador visualiza el total artículo y un número corriente.
Observación	El contador de operaciones está disponible en el bloque de aplicación 317, ver sección 4.1.

<b>INFORME</b>	<b>Seleccionar la impresora para el informe totalizador de totalización totales</b>
INFORME GA46	Imprimir en la impresora GA46 el informe totalizador; la impresión no se puede el formatear (ajuste de fábrica).
INFORME EXTERNAMENTE	Imprimir el informe totalizador en una impresora de formularios; la impresión permite cualquier formato.

<b>GUÍA DEL OPERADOR</b>	<b>Configurar antes de la totalización la consulta de la memoria de datos de identificación</b>
ESTÁNDAR A+B	Se consultan siempre el Código B y Código A (ajuste de fábrica).
ESTÁNDAR A+B+C	Se consultan siempre el Código C, Código B y Código A.
ESTÁNDAR A+B+C+D	Se consultan siempre el Código D, Código C, Código B y Código A.

<b>CONT. PESO MÍN</b>	<b>Ajustar control de carga mínima</b>
	Si el valor de peso actual es menor que el valor de CONT. PESO MIN., el indicador visualiza PESO INSUFICIENTE. Valores posibles: 1 ... 99 dígitos (ajuste de fábrica: 10)

<b>PANTALLA</b>	<b>Elección de pantalla</b>
ESTÁNDAR	Visualización de números de artículo sólo con 14 caracteres.
SE AMPLÍA	Inmediatamente después de la introducción, el número de artículo se visualiza con la fuente más grande en la línea del centro. Se pueden visualizar hasta 20 caracteres.

<b>RESET PAC</b>	<b>Restaurar todas las funciones al ajuste por defecto</b>																
	<table> <thead> <tr> <th><b>Bloque</b></th> <th><b>Ajuste de fábrica</b></th> </tr> </thead> <tbody> <tr> <td>TOTALIZACIÓN AUTO</td> <td>Off</td> </tr> <tr> <td>SUMA* EXTENDIDA</td> <td>Off</td> </tr> <tr> <td>BORRAR BASE DE DATOS</td> <td>borrar sumas</td> </tr> <tr> <td>PESADAS</td> <td>activo</td> </tr> <tr> <td>INFORME</td> <td>Informe GA46</td> </tr> <tr> <td>GUÍA DEL OPERADOR</td> <td>Estándar A+B</td> </tr> <tr> <td>CONT. PESO MÍN.</td> <td>10 digit</td> </tr> </tbody> </table>	<b>Bloque</b>	<b>Ajuste de fábrica</b>	TOTALIZACIÓN AUTO	Off	SUMA* EXTENDIDA	Off	BORRAR BASE DE DATOS	borrar sumas	PESADAS	activo	INFORME	Informe GA46	GUÍA DEL OPERADOR	Estándar A+B	CONT. PESO MÍN.	10 digit
<b>Bloque</b>	<b>Ajuste de fábrica</b>																
TOTALIZACIÓN AUTO	Off																
SUMA* EXTENDIDA	Off																
BORRAR BASE DE DATOS	borrar sumas																
PESADAS	activo																
INFORME	Informe GA46																
GUÍA DEL OPERADOR	Estándar A+B																
CONT. PESO MÍN.	10 digit																

### Procesar las entradas de la base de datos

**Teclas de función** Para procesar las entradas en la base de datos se han asignado las teclas de función en el bloque EDICIÓN DE LA BASE DE DATOS de la siguiente forma:

	<	>	F▶	NUEVO	↑
	Mostrar entrada anterior en la base de datos	Mostrar la entrada siguiente en la base de datos	Seleccionar la función de la tecla de función F5: NUEVO, BUSCAR, EDIT	BUSCAR EDIT BORRAR	Aplicar modificaciones y regresar al bloque superior

La entrada en la base de datos se puede editar por medio de la tecla de función F5:

NUEVO	Generar nueva entrada en la base de datos. El primer carácter del número de artículo (Código A) debe ser una cifra, en caso contrario aparecerá el aviso INTRODUCIR NÚMERO.
BUSCAR	Buscar una entrada, que ya haya sido generada en la base de datos.
EDIT	Editar una entrada ya existente en la base de datos.
BORRAR	Borrar la entrada indicada de la base de datos.

## 4 Bloques de aplicación

En la siguiente descripción se representan los bloques de aplicación en la sintaxis para el conjunto de comandos MMR. Si se utiliza el conjunto de comandos SICS se deben tener en cuenta las siguientes convenciones SICS, véanse también las secciones Instrucciones de manejo e informaciones de instalación del terminal de pesada ID7...

### 4.1 Bloques de aplicación PAC

No.	Contenido	Formato
301	Versión Pac	Respuesta: <code>A,B _ I,D,7 _ S,u,m _ V,x, .,x,x</code>
302	Número de programa	Respuesta: <code>A,B _ I,P,7,6,-,0,-,0,x,x,x _</code>
305	Introducción por teclado o código de barras entrado por lectura	Respuesta: <code>A,B _ Introducción</code> Escritura: <code>A,W 3,0,5 _ \$,\$ Introducción</code> Nota: Introducción = Texto_20, número o valor de peso
306	Informe totalizador	Escritura: <b>Imprimir y almacenar informe totalizador</b> <code>A,W 3,0,6 _ \$,\$ 0,5</code> Secuencia de teclas TOTAL, ENTER <b>Imprimir y borrar informe totalizador</b> <code>A,W 3,0,6 _ \$,\$ 1,5</code> Secuencia de teclas TOTAL, CLEAR
310	Número consecutivo	Respuesta: <code>A,B _ Número_4</code>
311	Impresión Total artículo: Texto fijo Total artículo	Respuesta: <code>A,B _ Texto_20</code>
312	Total artículo: Peso bruto (#Bruto)	Respuesta: <code>A,B _ Valor de peso _ Unidad</code>
313	Total artículo: Peso neto (#Neto)	Respuesta: <code>A,B _ Valor de peso _ Unidad</code>
314	Total artículo: Peso de tara (#Tara)	Respuesta: <code>A,B _ Valor de peso _ Unidad</code>
315	Total artículo: Introducir manualmente número de pieza (#Manual)	Respuesta: <code>A,B _ Número_10 _ Unidad</code> Unidad = PCS
316	Total artículo: Contador de operaciones (#Lotes)	Respuesta: <code>A,B _ Número_6</code>
317	Contador de operaciones para gestión de existencias en almacén	Respuesta: <code>A,B _ Número_6</code>

No.	Contenido	Formato
318 ... 321	Datos de identificación Código A ... Código D	<p>Respuesta: <input type="text" value="A"/> <input type="text" value="B"/> <input type="text" value=""/> Nombre (Texto_20) <input type="text" value=""/> <input type="text" value=""/> Identificación (Texto_20)</p> <p>Escritura: <input type="text" value="A"/> <input type="text" value="W"/> <input type="text" value="3"/> <input type="text" value="x"/> <input type="text" value="x"/> <input type="text" value=""/> Nombre (Texto_20) \$ \$ Identific. (Texto_20)</p> <p>Nota: xx = 18 ...21; Los bloques 318 ... 321 contienen las mismas informaciones como los bloques 94 ... 97.</p>
322	Informe totalizador: Texto fijo informe totalizador	Respuesta: <input type="text" value="A"/> <input type="text" value="B"/> <input type="text" value=""/> Texto_20
323	Impresión total cliente: Texto fijo total cliente	Respuesta: <input type="text" value="A"/> <input type="text" value="B"/> <input type="text" value=""/> Texto_20
324	Total cliente: Peso bruto (*Bruto)	Respuesta: <input type="text" value="A"/> <input type="text" value="B"/> <input type="text" value=""/> Valor de peso <input type="text" value=""/> Unidad
325	Total cliente: Peso neto (*Neto)	Respuesta: <input type="text" value="A"/> <input type="text" value="B"/> <input type="text" value=""/> Valor de peso <input type="text" value=""/> Unidad
326	Total cliente: Peso de tara (*Tara)	Respuesta: <input type="text" value="A"/> <input type="text" value="B"/> <input type="text" value=""/> Valor de peso <input type="text" value=""/> Unidad
327	Total cliente: Introducir manualmente número de pieza (*Manual)	Respuesta: <input type="text" value="A"/> <input type="text" value="B"/> <input type="text" value=""/> Número_10 <input type="text" value=""/> Unidad Unidad = PCS
328	Total cliente: Contador de operaciones (*Lotes)	Respuesta: <input type="text" value="A"/> <input type="text" value="B"/> <input type="text" value=""/> Número_4
329	Informe totalizador: Fecha/Hora en el último borrado	<p>Respuesta: <input type="text" value="A"/> <input type="text" value="B"/> <input type="text" value=""/> Texto_20 <input type="text" value=""/> <input type="text" value=""/> Fecha <input type="text" value=""/> <input type="text" value=""/> Hora</p> <p>Escritura: <input type="text" value="A"/> <input type="text" value="W"/> <input type="text" value="0"/> <input type="text" value="1"/> <input type="text" value="9"/> <input type="text" value=""/> Texto_20 \$ \$ Fecha \$ \$ Hora</p> <p>Nota: Texto: p.ej. último borrado Fecha: DD.MM.AA, MM.DD.AA Hora: hh.mm.ss, A/PMhh.mm.ss</p>
330	Informe totalizador: Texto fijo para lotes anulados	<p>Respuesta: <input type="text" value="A"/> <input type="text" value="B"/> <input type="text" value=""/> Texto_20</p> <p>Escritura: <input type="text" value="A"/> <input type="text" value="W"/> <input type="text" value="3"/> <input type="text" value="1"/> <input type="text" value="1"/> <input type="text" value=""/> Texto_20</p> <p>Nota: p.ej. anular</p>
331	Totalización totales, lotes anulados: Peso bruto (-Bruto)	Respuesta: <input type="text" value="A"/> <input type="text" value="B"/> <input type="text" value=""/> Valor de peso <input type="text" value=""/> Unidad
332	Totalización totales, lotes anulados: Peso neto (-Neto)	Respuesta: <input type="text" value="A"/> <input type="text" value="B"/> <input type="text" value=""/> Valor de peso <input type="text" value=""/> Unidad
333	Totalización totales, lotes anulados: Peso de tara (-Tara)	Respuesta: <input type="text" value="A"/> <input type="text" value="B"/> <input type="text" value=""/> Valor de peso <input type="text" value=""/> Unidad

No.	Contenido	Formato
335	Totalización totales, introducciones manuales: Texto fijo con impresión y valor de peso	Respuesta: <input type="text" value="A"/> <input type="text" value="B"/> <input type="text" value=""/> <input type="text" value="Texto_20"/> <input type="text" value=""/> <input type="text" value="Valor de peso"/> <input type="text" value=""/> <input type="text" value="Unidad"/> Escritura: <input type="text" value="A"/> <input type="text" value="W"/> <input type="text" value="3"/> <input type="text" value="3"/> <input type="text" value="5"/> <input type="text" value=""/> <input type="text" value="Texto_20"/> <input type="text" value=""/> <input type="text" value="Valor de peso"/> <input type="text" value=""/> <input type="text" value="Unidad"/>
336	Informe totalizador: Texto fijo Total	Respuesta: <input type="text" value="A"/> <input type="text" value="B"/> <input type="text" value=""/> <input type="text" value="Texto_20"/>
337	Totalización totales: Peso bruto (\$Bruto)	Respuesta: <input type="text" value="A"/> <input type="text" value="B"/> <input type="text" value=""/> <input type="text" value="Valor de peso"/> <input type="text" value=""/> <input type="text" value="Unidad"/>
338	Totalización totales: Peso neto (\$Neto)	Respuesta: <input type="text" value="A"/> <input type="text" value="B"/> <input type="text" value=""/> <input type="text" value="Valor de peso"/> <input type="text" value=""/> <input type="text" value="Unidad"/>
339	Totalización totales: Peso de tara (\$Tara)	Respuesta: <input type="text" value="A"/> <input type="text" value="B"/> <input type="text" value=""/> <input type="text" value="Valor de peso"/> <input type="text" value=""/> <input type="text" value="Unidad"/>
340	Totalización totales: Introducciones de peso manuales (\$Manual)	Respuesta: <input type="text" value="A"/> <input type="text" value="B"/> <input type="text" value=""/> <input type="text" value="Valor de peso"/> <input type="text" value=""/> <input type="text" value="Unidad"/>
341	Totalización totales: Introducciones de números de pieza manuales (\$Manual)	Respuesta: <input type="text" value="A"/> <input type="text" value="B"/> <input type="text" value=""/> <input type="text" value="Número_10"/> <input type="text" value=""/> <input type="text" value="Unidad"/> Unidad = PCS
342	Totalización totales: Contador de operaciones (\$Lote)	Respuesta: <input type="text" value="A"/> <input type="text" value="B"/> <input type="text" value=""/> <input type="text" value="Número_6"/>
343	Último artículo cerrado: Fecha, hora, nombre de la determinación, identificación de la determinación, nombre del artículo, identificación del artículo	Respuesta: <input type="text" value="A"/> <input type="text" value="B"/> <input type="text" value=""/> <input type="text" value="Fecha"/> <input type="text" value=""/> <input type="text" value="Hora"/> <input type="text" value=""/> <input type="text" value=""/> <input type="text" value="Nombre de la determinación (Texto_20)"/> <input type="text" value=""/> <input type="text" value="Identificación de la determinación (Texto_20)"/> <input type="text" value=""/> <input type="text" value="Nombre del artículo (Texto_20)"/> <input type="text" value=""/> <input type="text" value="Identificación del artículo (Texto_20)"/>
344	Último artículo cerrado: Peso bruto	Respuesta: <input type="text" value="A"/> <input type="text" value="B"/> <input type="text" value=""/> <input type="text" value="Valor de peso"/> <input type="text" value=""/> <input type="text" value="Unidad"/>
345	Último artículo cerrado: Peso neto	Respuesta: <input type="text" value="A"/> <input type="text" value="B"/> <input type="text" value=""/> <input type="text" value="Valor de peso"/> <input type="text" value=""/> <input type="text" value="Unidad"/>
346	Último artículo cerrado: Peso de tara	Respuesta: <input type="text" value="A"/> <input type="text" value="B"/> <input type="text" value=""/> <input type="text" value="Valor de peso"/> <input type="text" value=""/> <input type="text" value="Unidad"/>
347	Último artículo cerrado: Introducción manual de número de piezas	Respuesta: <input type="text" value="A"/> <input type="text" value="B"/> <input type="text" value=""/> <input type="text" value="Número_10"/> <input type="text" value=""/> <input type="text" value="Unidad"/>
348	Último artículo cerrado: Contador de operaciones	Respuesta: <input type="text" value="A"/> <input type="text" value="B"/> <input type="text" value=""/> <input type="text" value="Número_6"/>

## 5 ¿Que hacer cuando ...?

Error / Mensaje	Causa	Eliminación
INTRODUCIR NÚMERO	<ul style="list-style-type: none"> <li>Falta introducción numérica para el código A</li> </ul>	→ Introducir número de artículo
NO UTILIZADO	<ul style="list-style-type: none"> <li>No hay ningún dato en la memoria</li> </ul>	→ Totalizar lotes con la tecla MÁS
NO. NO LOCALIZADO	<ul style="list-style-type: none"> <li>No existe ningún registro de índice para el número de artículo introducido</li> </ul>	→ Introducir número de artículo existente
VALOR EXCESIVO	<ul style="list-style-type: none"> <li>Número de dígitos superado en la introducción manual</li> </ul>	→ Introducir máx. 999 999 PCS
PESO INSUFICIENTE	<ul style="list-style-type: none"> <li>Peso mínimo pasado de menos en totalización o cancelación</li> </ul>	→ Cargar peso > peso mínimo
PESO SIGUIENTE	<ul style="list-style-type: none"> <li>Umbral de movimiento pasado de menos en totalización o cancelación</li> </ul>	→ Cargar la balanza o moverla
NETO NEGATIVO	<ul style="list-style-type: none"> <li>Imposible sumar los valores de peso negativos</li> </ul>	→ Descargar la balanza y tararla de nuevo
SUMA NEGATIVA	<ul style="list-style-type: none"> <li>La cancelación daría lugar a un total artículo o total cliente negativo</li> </ul>	→ Colocar el lote correcto
MEMORIA SATURADA	<ul style="list-style-type: none"> <li>Cantidad máxima de números de artículo alcanzada en memoria de totales</li> </ul>	→ Imprimir y borrar el informe totalizador
SUPERAC. PIEZAS	<ul style="list-style-type: none"> <li>Introducción manual de piezas origina un total mayor que 999 999</li> </ul>	→ La introducción manual de piezas se imprime y borra automáticamente
SUPERAC. TOTAL	<ul style="list-style-type: none"> <li>La totalización origina un valor mayor que 999 999 999 kg o más de 9 dígitos</li> <li>El contador de operaciones supera 999 999</li> </ul>	<ul style="list-style-type: none"> <li>→ El total cliente se imprime y borra automáticamente</li> <li>→ El contador de operaciones comienza de nuevo con 1</li> </ul>
SUPERACIÓN * SUMA	<ul style="list-style-type: none"> <li>La totalización origina un valor mayor que 999 999 999 kg o más de 9 dígitos</li> <li>El contador de operaciones supera 999 999</li> </ul>	<ul style="list-style-type: none"> <li>→ El total artículo se imprime y borra automáticamente</li> <li>→ El contador de operaciones comienza de nuevo con 1</li> </ul>
SUPERAC. # SUM	<ul style="list-style-type: none"> <li>La totalización origina un valor mayor que 999 999 999 o más de 9 dígitos</li> <li>El contador de operaciones supera 999 999</li> </ul>	<ul style="list-style-type: none"> <li>→ El total cliente se imprime y borra automáticamente</li> <li>→ El contador de operaciones comienza de nuevo con 1</li> </ul>

Error / Mensaje	Causa	Eliminación
SUPERA.NUM. CORRIENTE	<ul style="list-style-type: none"> <li>• El número corriente en las impresiones individuales es más grande que 999 999</li> </ul>	<p>→ El número corriente comienza de nuevo automáticamente con 1</p>
FUERA TOLERANCIA	<ul style="list-style-type: none"> <li>• El valor neto en el DeltaTrac activado no está dentro de los límites de tolerancia, por lo tanto no es posible la totalización y la cancelación</li> </ul>	<p>→ Terminar correctamente la dosificación</p>
EXISTENCIAS 0	<ul style="list-style-type: none"> <li>• El lote actual no puede ser sustraído, ya que se han pasado de menos las existencias de almacén</li> </ul>	<p>→ Complementar las existencias de almacén</p>



## 6 Datos técnicos

Funciones de totalización	
Memoria total artículo	<ul style="list-style-type: none"> <li>• Para bruto, neto y tara</li> <li>• Capacidad hasta 999 999 999 kg o máx. 9 dígitos, incl. punto decimal</li> </ul>
Memoria total cliente	<ul style="list-style-type: none"> <li>• Para la totalización de totales artículo</li> <li>• Capacidad hasta 999 999 999 kg o máx. 9 dígitos, incl. punto decimal</li> </ul>
Memoria totalización totales	<ul style="list-style-type: none"> <li>• Para el registro exacto de artículos de todas las cantidades en un determinado periodo de tiempo o para concluir un suministro</li> <li>• Capacidad hasta 999 999 999 kg o máx. 9 dígitos, incl. punto decimal</li> </ul>
Gestión de artículos	Máx. 999 números de artículo
No. corriente	En cada impresión de cantidades parciales, capacidad hasta 999 999
Contador de operaciones	En todas las impresiones totales, capacidad hasta 999 999
Rutina de introducción	Demanda de introducción automática para datos de determinación y números de artículo para el registro exacto del total de artículos
Función anular	Anotación posterior errónea de cantidades parciales totalizadas de las memorias de totales
Introducción manual	Introducción manual de valores de peso (neto) conocidos a las memorias de totales, o introducciones de piezas para la protocolización en la impresión
Totalización automática	Totalización automática e impresiones tras colocar el producto a pesar y estabilización de la plataforma de pesada

## 7 Alfabético

### A

Anular lotes 8

### B

Base de datos 15

### C

Control mínimo 16

### D

Datos técnicos 23

Documentación 2

### E

Edición de la cadena de  
datos 17

Entrada en la base de  
datos 11, 15

### F

Función de totalización 5, 23

### G

Gestionar existencias en  
almacén 9

Guía del operador 16

### I

Imprimir informe  
totalizador 13, 15

Indicaciones de seguridad 2

Informe totalizador 11

Instalación 2

Introducir identificaciones 6

Introducir manualmente  
valores de peso  
conocidos 8

### M

Mensajes de errores 21

### Q

Que hacer cuando ... 21

### R

Reclamar informaciones 10

Reclamar informe totalizador  
del ordenador 12

Reset Pac 16

### S

Suma total 5

Suma\* extendida 15

### T

Teclas de función 5

Total artículo 5

Total cliente 5, 9

Totalización 7, 9

Totalización automática 7,  
15

Trabajar con varias

plataformas de pesada 10

Transferir total artículo 7





**22004158B**

Reservadas las modificaciones técnicas © Mettler-Toledo (Albstadt) GmbH 04/10 Printed in Germany 22004158B

**Mettler-Toledo (Albstadt) GmbH**

D-72458 Albstadt

Tel. ++49-7431-14 0, Fax ++49-7431-14 232

Internet: <http://www.mt.com>