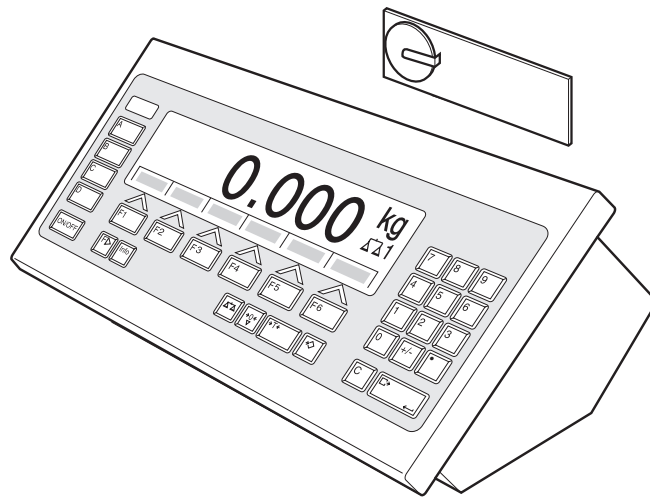


Bedienungs- und Installationsanleitung

METTLER TOLEDO MultiRange
Applikationssoftware ID7-Sum 2000

METTLER TOLEDO



Inhalt

| | Seite |
|--|-----------|
| 1 Einführung und Montage | 2 |
| 1.1 Einführung | 2 |
| 1.2 Sicherheitshinweise..... | 2 |
| 1.3 ID7-Sum einbauen..... | 2 |
| 2 Summierfunktion | 5 |
| 2.1 Identifikationen eingeben | 6 |
| 2.2 Posten gleicher Artikelnummer summieren..... | 7 |
| 2.3 Bekannte Gewichtswerte manuell eingeben | 8 |
| 2.4 Posten stornieren | 8 |
| 2.5 Summieren beenden und Gesamtsumme löschen..... | 9 |
| 2.6 Lagerbestand führen | 9 |
| 2.7 Arbeiten mit mehreren Wägebrücken | 10 |
| 2.8 Applikationsspezifische Informationen abrufen..... | 10 |
| 2.9 Summenbericht drucken | 11 |
| 2.10 Summenbericht vom Computer abrufen | 12 |
| 2.11 Summenbericht auf externem Drucker drucken | 13 |
| 3 Einstellungen im Mastermode | 14 |
| 3.1 Mastermodeblock PAC | 14 |
| 4 Applikationsblöcke | 17 |
| 4.1 Applikationsblöcke PAC | 17 |
| 5 Was ist, wenn ...? | 20 |
| 6 Technische Daten | 22 |
| 7 Index | 23 |

1 Einführung und Montage

1.1 Einführung

ID7-Sum ist eine Applikationssoftware für das METTLER TOLEDO Wägeterminal ID7.... Die Funktionen des ID7-Sum können Sie nach Austausch des Speichermoduls nutzen.

Dokumentation

Mit dem Wägeterminal ID7... haben Sie eine Bedienungs- und Installationsanleitung zur ursprünglichen Konfiguration Ihres Wägeterminals erhalten. Grundsätzliche Informationen zum Arbeiten mit dem Wägeterminal ID7... entnehmen Sie bitte dieser Bedienungs- und Installationsanleitung.

Die vorliegende Bedienungs- und Installationsanleitung enthält zusätzliche Informationen zum Einbauen und Anwenden der Applikationssoftware ID7-Sum.

1.2 Sicherheitshinweise

1.2.1 Einbau ins explosionsgeschützte Wägeterminal ID7xx-...



EXPLOSIONSGEFAHR

Das Wägeterminal ID7xx-... darf nur vom METTLER TOLEDO Service geöffnet werden.

→ Zum Einbau der Applikationssoftware ID7-Sum wenden Sie sich bitte an den METTLER TOLEDO Service.

1.2.2 Einbau ins Wägeterminal ID7-...



▲ Nur autorisiertes Personal darf das Wägeterminal öffnen und die Applikationssoftware ID7-Sum einbauen.

▲ Vor Öffnen des Geräts Netzstecker ziehen bzw. bei fest angeschlossenen Geräten die Spannungsversorgung abschalten.

1.3 ID7-Sum einbauen

1.3.1 Wägeterminal ID7... öffnen

Tischgerät

1. Schrauben an der Deckelunterseite lösen.
2. Deckel nach vorne ablegen. Dabei darauf achten, dass die Kabel nicht beschädigt werden.

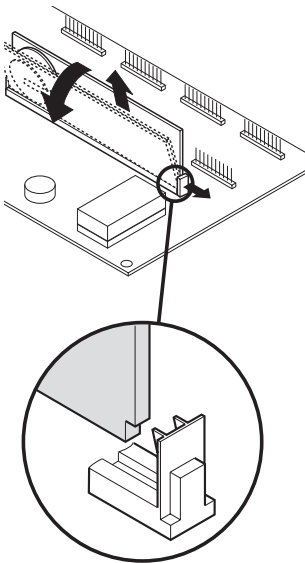
Wandgerät

1. Schrauben an der Deckelunterseite lösen und Deckel nach vorne klappen. Dabei darauf achten, dass die Kabel nicht beschädigt werden.
2. Montageblech aufklappen.

Einbaugerät

1. Auf der Innenseite des Schaltschranks 10 Sechskantschrauben am Ausschnitt lösen.
2. Deckel vom Schaltschrank abnehmen und nach vorne klappen. Dabei darauf achten, dass die Kabel nicht beschädigt werden.
3. Montageblech hochklappen.

1.3.2 ID7-Sum montieren



1. Halterung des Speichermoduls auf beiden Seiten nach außen biegen, Speichermodul nach vorne kippen und herausnehmen.
2. Speichermodul ID7-Sum mit der Aussparung rechts unten leicht nach vorne gekippt einsetzen und in die Senkrechte bringen, bis es einrastet.

1.3.3 Wägeterminal ID7... schließen

Tischgerät schließen

1. Gerät auf den Deckel legen und mit den 3 Schrauben leicht fixieren.
2. Gerät so in den Deckel eindrücken, dass alle 3 Rastfedern einrasten.
3. Schrauben festziehen.



ACHTUNG

Die Schutzart IP68 ist nur dann gewährleistet, wenn das Wägeterminal wieder richtig geschlossen wird.

- Die 3 Rastfedern müssen ganz eingerastet sein.
- Darauf achten, dass das Tastaturkabel nicht eingeklemmt wird.

Wandgerät schließen

1. Montageblech einklappen.
2. Deckel aufsetzen und wieder festschrauben. Dabei darauf achten, dass keine Kabel eingeklemmt werden.

Einbaugerät schließen

1. Montageblech einklappen und Deckel wieder auf den Ausschnitt aufsetzen.
2. Deckel auf der Innenseite mit 10 Schrauben am Schaltschrank befestigen. Dabei darauf achten, dass keine Kabel eingeklemmt werden.

2 Summierfunktion

Beim ID7-Sum können Sie 3 verschiedene Summen bilden:

- Zwischensumme, gekennzeichnet mit #
- Gesamtsumme, gekennzeichnet mit *
- Totalsumme,
je Artikel gekennzeichnet mit @, über alle Artikel gekennzeichnet mit \$

Die **Zwischensumme** fasst alle Posten zusammen, die die gleiche Artikelnummer haben.

Jede Zwischensumme können Sie zu einer **Gesamtsumme** hinzufügen.

Unabhängig von Zwischen- und Gesamtsumme wird die **Totalsumme** gebildet. Sie speichert alle Posten, die mit dem ID7-Sum summiert wurden, in einer Datenbank. Gespeichert werden sowohl die Summen in den Datenbankfeldern jedes einzelnen Artikels (@), als auch die einzelnen Summen über alle gleichen Datenbankfelder (\$). Diese Datenbankfelder können ähnlich wie Applikationsblöcke in die Abdruckkonfiguration aufgenommen werden, siehe Bedienungs- und Installationsanleitung Wägeterminal ID7-...

Ein vorkonfigurierter Summenbericht der Totalsumme listet alle Posten nach Artikelnummern auf.

Funktionstasten Die Funktionstasten sind beim ID7-Sum folgendermaßen belegt:

| PLUS | Z SUM | G SUM | TOTAL | HAND | STORN |
|---|---|---|--|---|--|
| Automatisches Summieren starten oder Posten manuell summieren | Zwischensumme drucken, Zwischensummenspeicher auf Null setzen, Zwischensumme in Gesamtsummenspeicher übertragen | Gesamtsumme drucken, Gesamtsummenspeicher auf Null setzen | Summenbericht der Totalsumme drucken, Datenbankeinträge speichern oder löschen | Gewichtswerte oder Stückzahlen manuell eingeben | Posten stornieren und stornierte Werte drucken |

→ Wählen Sie die Funktion durch Drücken der Funktionstaste.

Beispiel

→ Drücken Sie die Taste HAND.

Danach können Sie einen Gewichtswert manuell über die Tastatur eingeben.

Wenn die Funktionstasten eine andere Belegung aufweisen

→ Drücken Sie die Taste FUNKTIONSWECHSEL so oft, bis die oben gezeigte Funktionstasten-Belegung erscheint.

2.1 Identifikationen eingeben

Zur Kennzeichnung der Posten müssen Sie vor dem Summieren Identifikationen eingeben, z. B. die Artikelnummer, siehe Kapitel "Zusatzfunktionen" in der Bedienungs- und Installationsanleitung Wägeterminal ID7...

Je nach Einstellung der BEDIENERFÜHRUNG im Mastermode fragt das ID7-Sum nacheinander Code D bis Code A ab.

Die Identifikationsdaten-Speicher sind standardmäßig folgendermaßen belegt:

- Code A: ARTIKEL NR
- Code B: BESTIMMUNG
- Code C: IDENT C
- Code D: IDENT D

Wenn Sie die Benennung der Identifikationsdaten-Speicher im Mastermode ändern wollen, achten Sie darauf, dass die Summenspeicher alle Wägungen nach der Artikelnummer bzw. nach der Identifikation Code A auflisten.

Bei der Eingabe der Identifikationen können Sie beim ID7-Sum keine Fixtext-Festwertspeicher abrufen.

Eingabe

→ Identifikationen eingeben und jeweils mit ENTER bestätigen.

Nach Eingabe von Code B wird automatisch die Kopfzeile gedruckt.

Nach Eingabe von Code A ist Summieren gestartet.

Hinweise

- Die mit * gekennzeichneten Werte erscheinen nur, wenn der Mastermodeblock BEDIENERFÜHRUNG auf VORGABE A+B+C bzw. VORGABE A+B+C+D eingestellt ist.
- Das erste Zeichen der Artikelnummer (Code A) **muss** eine Ziffer sein, sonst erscheint die Meldung NUMMER EINGEBEN.
Alle anderen Identifikationen können Sie ohne Eingabe mit ENTER bestätigen.
- Bei bereits in der Artikeldatenbank vorhandenen Artikelnummern genügt es, wenn **alle** Zeichen (Ziffern und Trennzeichen) bis zum ersten Buchstaben eingegeben werden.
Beispiel: Die vorhandene Artikelnummer "1004 Schraube" kann mit "1004 " (mit Leerzeichen) aufgerufen werden.
Zur Behandlung von Artikelnummern, siehe Mastermodeblock DATENBANK auf Seite 15.

| | |
|------------|------------|
| Datum | 01/12/97 |
| Uhrzeit | 11-40-56 |
| Ident D | 1236 |
| Ident C | 7896 |
| Bestimmung | Kunde 1234 |

*
*
*

2.2 Posten gleicher Artikelnummer summieren

Manuell summieren

Wenn im Mastermode AUTO SUMMIEREN AUS eingestellt ist, müssen Sie die Gewichtswerte der Posten mit der Taste PLUS übernehmen.

1. Taste PLUS drücken und Identifikationen eingeben, siehe Abschnitt 2.1.
2. Posten auf die Wägebrücke legen.
3. Taste PLUS drücken.

Die Anzeige zeigt die Artikelnummer, die laufende Nummer und den Nettowert # NETTO der Zwischensumme an. Die aktuelle Zwischensumme wird automatisch gedruckt.

| | |
|-------------|-----------|
| Artikel Nr. | 12345678 |
| Brutto | 12.495 kg |
| Netto | 11.000 kg |
| Tara | 1.495 kg |
| Lfd. Nr. | 6 |

4. Wägebrücke entlasten.
5. Um weitere Posten zu summieren, Schritt 2 bis 4 wiederholen.

Automatisch summieren

Wenn im Mastermode AUTO SUMMIEREN EIN eingestellt ist, werden die Gewichtswerte der Posten automatisch summiert.

Wenn sich die Posten in gleich schweren Tarabehältern befinden, können Sie die Wägebrücke vor dem Summieren mit einem dieser Behälter tarieren. Das gespeicherte Taragewicht wird dann bei allen nachfolgenden Wägungen berücksichtigt.

1. Taste PLUS drücken und Identifikationen eingeben, siehe Abschnitt 2.1.
2. Posten auf die Wägebrücke legen.

Die Anzeige zeigt die Artikelnummer, die laufende Nummer und den Nettowert # NETTO der Zwischensumme an. Die aktuelle Zwischensumme wird automatisch gedruckt.

| | |
|-------------|-----------|
| Artikel Nr. | 12345678 |
| Brutto | 12.495 kg |
| Netto | 11.000 kg |
| Tara | 1.495 kg |
| Lfd. Nr. | 6 |

3. Wägebrücke entlasten.
4. Um weitere Posten zu summieren, Schritt 2 und 3 wiederholen.

Hinweis

Die Taste PLUS muss nur nach dem 1. Posten gedrückt werden, um das automatische Summieren zu starten.

Aktuelle Zwischensumme übertragen und anschließend löschen

→ Taste Z SUM drücken.

Die aktuelle Zwischensumme wird in den Gesamtsummenspeicher übertragen und ausgedruckt. Danach wird der Zwischensummenspeicher auf Null gesetzt.

Die Anzeige zeigt die letzte Artikelnummer an.

| | |
|---------------|-----------|
| Zwischensumme | |
| Artikel Nr. | 12345678 |
| # Brutto | 12.495 kg |
| # Netto | 11.000 kg |
| # Tara | 1.495 kg |
| # Posten | 6 |

Summieren fortsetzen

→ Angezeigte Artikelnummer mit ENTER übernehmen.

– oder –

Neue Artikelnummer eingeben und mit ENTER bestätigen.

Summieren abbrechen

→ Eingabe der Artikelnummer mit der Taste FUNKTIONSWECHSEL abbrechen.

Hinweise

- Die Wägebrücke muss zwischen dem Auflegen der Posten mindestens um 30 Digit entlastet werden.
- Wenn der Zwischen- oder der Totalsummenspeicher überläuft, wird die zuletzt gespeicherte Summe vor Übernahme des aktuellen Postens in den Speicher automatisch gedruckt und danach gelöscht. Die Anzeige zeigt ÜBERLAUF ZWISCHENSUMME bzw. ÜBERLAUF TOTALSUMME an.
- Der Ausdruck ist frei formatierbar, siehe Bedienungs- und Installationsanleitung Wägeterminal ID7...

2.3 Bekannte Gewichtswerte manuell eingeben

Sie können bekannte Nettogewichtswerte ohne Wägung übernehmen oder Stückzahlen eingeben.

Manuelle Eingaben in einer laufenden Wägeserie werden unter der aktuellen Artikelnummer gespeichert. Sie können die manuellen Eingaben aber auch unter einer separaten Artikelnummer speichern.

1. Bei separater Artikelnummer: Taste Z SUM drücken und Artikelnummer für die Handeingabe eingeben.
2. Taste HAND drücken.
3. Gewichtswert: Bekannten Nettogewichtswert eingeben und mit ENTER bestätigen.
– oder –
Stückzahlen: Taste FUNKTIONSWECHSEL drücken und Stückzahl in der Einheit STK eingeben.

| | |
|-------------|----------|
| Artikel Nr. | 12345 |
| Hand | 25.30 kg |
| Lfd. Nr. | 5 |

| | |
|-------------|----------|
| Artikel Nr. | 12345 |
| Hand | 1000 Stk |
| Lfd. Nr. | 5 |

Die Anzeige zeigt den Nettowert der aktuellen Zwischensumme an.
Die manuelle Eingabe wird automatisch ausgedruckt und die Anzeige zeigt den Nettogewichtswert der Zwischensumme an.

Hinweise

- Mit der Taste FUNKTIONSWECHSEL können Sie die Gewichtseinheit für die Eingabe von bekannten Gewichtswerten wählen.
- Gewichtswerte können Sie nur in der angezeigten Einheit eingeben.
- Der Ausdruck ist frei formatierbar, siehe Bedienungs- und Installationsanleitung Wägeterminal ID7...

2.4 Posten stornieren

Sie können einen Posten der aktuellen Zwischensumme durch Rückwägung stornieren. Manuell eingegebene Gewichtswerte können nicht storniert werden.

- Den zu stornierenden Posten auf der Wägebrücke belassen bzw. erneut aufbringen und Taste STORN drücken.
Netto-, Brutto- und Taragewichtswerte des aktuellen Postens werden im Zwischen- und Totalsummenspeicher rückgebucht.
Die stornierten Werte werden automatisch ausgedruckt.

| | |
|-------------|-----------|
| Storno | |
| Artikel Nr. | 12345678 |
| – Brutto | 12.495 kg |
| – Netto | 11.000 kg |
| – Tara | 1.495 kg |
| Lfd. Nr. | 6 |

Hinweise

- Wenn beim Stornieren im Zwischen- bzw. Totalsummenspeicher ein negativer Gewichtswert gebildet würde, wird der Posten nicht storniert und die Anzeige zeigt SUMME NEGATIV an.
- Die laufende Nummer des Postens wird beim Stornieren um 1 erhöht, die Postenzähler im Zwischen- bzw. Totalsummenspeicher um 1 erniedrigt.
- Der Ausdruck ist frei formatierbar, siehe Bedienungs- und Installationsanleitung Drucker GA46.

2.5 Summieren beenden und Gesamtsumme löschen

| | | |
|-------------|------------|---|
| Artikel Nr. | 6985 | * |
| Brutto | 39.540 kg | * |
| Netto | 32.070 kg | * |
| Tara | 5.470 kg | * |
| Hand | 2.000 kg | * |
| Hand | 0 Stk | * |
| Posten | 3 | * |
| Artikel Nr. | 7412 | * |
| Brutto | 65.905 kg | * |
| Netto | 53.455 kg | * |
| Tara | 12.450 kg | * |
| Hand | 0.000 kg | * |
| Hand | 0 Stk | * |
| Posten | 5 | * |
| Gesamtsumme | | |
| * Brutto | 107.445 kg | |
| * Netto | 85.525 kg | |
| * Tara | 21.920 kg | |
| * Hand | 2.000 kg | |
| * Hand | 0 Stk | |
| * Posten | 8 | |

Nach Fertigstellen einer Lieferung oder eines Auftrags können Sie die Gesamtsumme drucken. Wenn Sie danach neue Identifikationen eingeben, starten Sie automatisch einen neuen Summiervorgang.

1. Taste G SUM drücken.

Die Gesamtsumme wird gedruckt und der Gesamtsummenspeicher auf Null gesetzt.

2. Identifikationen eingeben, siehe Abschnitt 2.1.

Hinweise

- Artikeldaten werden nur dann einzeln aufgeführt, wenn im Mastermode ERWEITERTE GESAMTSUMME EIN eingestellt ist.
- Der Ausdruck ist frei formatierbar, siehe Bedienungs- und Installationsanleitung Drucker GA46.
- Die Einträge der Gesamtsumme sind in den Applikationsblöcken 323 ... 328 verfügbar, siehe Abschnitt 4.1.

2.6 Lagerbestand führen

Standardmäßig arbeitet das ID7-Sum im PLUSMODE und addiert dabei alle Posten einer Artikelnummer, der Postenzähler erhöht sich.

Wenn Sie mit dem ID7-Sum den Lagerbestand führen wollen, können Sie zwischen PLUSMODE und MINUSMODE umschalten, um Lagerzu- und Lagerabgänge zu erfassen.

Gewichtswerte, die im MINUSMODE übernommen werden, werden von der Summe subtrahiert, der Postenzähler wird erniedrigt.

Voraussetzung

Im Mastermode ist POSTEN AKTIV eingestellt.

Lagerabgänge

1. Zum Umschalten in den MINUSMODE Taste PLUS so lange gedrückt halten, bis in der Anzeige MINUSMODE erscheint.
2. Lagerabgänge summieren, siehe Abschnitt 2.2.
ID7-Sum arbeitet solange im MINUSMODE, bis wieder in den PLUSMODE umgeschaltet wird.

- Lagerzugänge**
1. Zum Umschalten in den PLUSMODE Taste PLUS so lange gedrückt halten, bis in der Anzeige PLUSMODE erscheint.
 2. Lagerzugänge summieren, siehe Abschnitt 2.2.
ID7-Sum arbeitet solange im PLUSMODE, bis wieder in den MINUSMODE umgeschaltet wird.

Hinweis

Wenn der Lagerbestand unterschritten wird, zeigt die Anzeige BESTAND 0 an und der Gewichtswert des aktuellen Postens wird nicht subtrahiert.

2.7 Arbeiten mit mehreren Wägebrücken

Beim Arbeiten mit mehreren Wägebrücken können Sie frei wählen, auf welcher Wägebrücke Sie die einzelnen Posten wägen.

Vor dem Trieren der Wägebrücke bzw. dem Auflegen der Posten wählen Sie die Nummer der Wägebrücke, siehe Kapitel "Grundfunktionen" in der Bedienungs- und Installationsanleitung ID7....

Die Nummer der Wägebrücke steht auf den Ausdrucken der Zwischensumme und der Gesamtsumme.

Hinweis

Die Gewichtssummen aller Wägebrücken werden entsprechend der Wägebrücke mit der größten Teilung gerundet.

2.8 Applikationsspezifische Informationen abrufen

Mit folgenden Tastenkombinationen rufen Sie Informationen zum Summieren ab:

| | |
|--------------|--|
| INFO, PLUS | Einstellung des Mastermodeblocks AUTO SUMMIEREN anzeigen. |
| INFO, Z SUM | Aktuellen Nettowert der Zwischensumme anzeigen. |
| INFO, G SUM | Aktuellen Nettowert der Gesamtsumme anzeigen. |
| INFO, TOTAL | Aktuellen Nettowert der Totalsumme anzeigen. |
| INFO, HAND | Zuletzt manuell eingegebenen Gewichtswert anzeigen. |
| INFO, STORN | Zuletzt stornierten Gewichtswert anzeigen. |
| INFO, CODE A | Werkseinstellung: Zuletzt eingegebene Artikel-Nummer anzeigen. |
| INFO, CODE B | Werkseinstellung: Zuletzt eingegebene Bestimmung anzeigen. |
| INFO, CODE C | Werkseinstellung: Zuletzt eingegebene Ident C anzeigen. |
| INFO, CODE D | Werkseinstellung: Zuletzt eingegebene Ident D anzeigen. |

Hinweis

Wenn mehrere Informationen mit einer Taste abgerufen werden, wechselt die Anzeige nach einigen Sekunden (Dauer einstellbar). Sie können auch mit der Taste CLEAR zwischen diesen Informationen wechseln.

2.9 Summenbericht drucken

| | |
|----------------------|------------|
| Summenbericht | |
| Datum | 01/12/97 |
| Uhrzeit | 11-40-56 |
| Letzte Löschung | |
| Datum | 30/11/97 |
| Uhrzeit | 13-40-35 |
| Artikel Nr. 123 | |
| Brutto | 62.625 kg |
| Netto | 52.600 kg |
| Tara | 10.025 kg |
| Stück | |
| Hand | 0 Stk |
| Posten | 5 |
| Artikel Nr. 78788 | |
| Brutto | 62.625 kg |
| Netto | 52.600 kg |
| Tara | 10.025 kg |
| Stück | |
| Hand | 0 Stk |
| Posten | 5 |
| Artikel Nr. 96587456 | |
| Brutto | 50.100 kg |
| Netto | 42.080 kg |
| Tara | 8.020 kg |
| Stück | |
| Hand | 1000 Stk |
| Posten | 4 |
| Total | |
| § Brutto | 288.075 kg |
| § Netto | 241.960 kg |
| § Tara | 46.115 kg |
| § Hand | 5.000 kg |
| § Posten | 23 |

Um alle Posten lückenlos zu erfassen, sollten Sie in regelmäßigen Abständen einen Summenbericht der Totalsumme drucken, z. B. nach einem Tag, einer Woche oder nach Fertigstellen einer kompletten Lieferung.

Im Totalsummenspeicher wird für jede Artikelnummer ein Datenbankeintrag erstellt. Ein Datenbankeintrag besteht aus folgenden Werten:

- Artikelnummer
- Bruttogewicht aller Posten (Brutto)
- Nettogewicht aller Posten (Netto)
- Taragewicht aller Posten (Tara)
- Stückzahl der manuellen Eingaben (Hand)
- Postenzähler (Posten)

Beim Ausdruck des Summenberichts können Sie wählen, ob Sie den Summenbericht für einen einzelnen Datenbankeintrag oder für alle Datenbankeinträge drucken.

Der Summenbericht listet die Datenbankeinträge und die entsprechenden Gesamtwerte im Totalsummenspeicher auf.

Der Summenbericht kann formatiert werden. Die Artikeldaten sind als Datenbankfelder abrufbar.

Nach dem Drucken können Sie die Datenbankeinträge speichern oder löschen. Von der Einstellung des Mastermodeblocks DATENBANK hängt ab, welche Daten gelöscht werden.

2.9.1 Einzelnen Datenbankeintrag drucken

1. Tastenfolge TOTAL, CODE A drücken.
Die Anzeige zeigt die zuletzt eingegebene Artikelnummer an.
2. Um die Artikelnummer zu übernehmen, Taste ENTER drücken.
– oder –
Neue Artikelnummer eingeben und mit ENTER bestätigen.
Der Summenbericht für diesen Datenbankeintrag wird automatisch gedruckt und die Anzeige zeigt SUMMENBERICHT und danach SPEICHERN ? an.
3. Um den Datenbankeintrag zu speichern, Taste ENTER drücken.
– oder –
Um den Datenbankeintrag zu löschen, Taste CLEAR drücken.

Hinweis

Wenn die eingegebene Artikelnummer nicht im Totalsummenspeicher vorhanden ist, zeigt die Anzeige NR. NICHT GEFUNDEN an.

2.9.2 Alle Datenbankeinträge drucken

1. Tastenfolge TOTAL, ENTER drücken.
Der Summenbericht wird automatisch gedruckt und die Anzeige zeigt kurz SUMMENBERICHT und danach SPEICHERN ? an.
2. Um alle Datenbankeinträge zu speichern, Taste ENTER drücken.
– oder –
Um alle Datenbankeinträge zu löschen, Taste CLEAR drücken.

2.10 Summenbericht vom Computer abrufen

Wenn im Mastermodeblock INTERFACE die Schnittstelle auf DIALOG MODE eingestellt ist, können Sie den Summenbericht der Totalsumme vom Computer abrufen. Dafür stehen folgende Schnittstellenbefehle zur Verfügung:

- Summenbericht für alle Datenbankeinträge drucken und anschließend speichern:

| | | | | | | | | | |
|---|---|---|---|---|---|----|----|---|---|
| A | W | 3 | 0 | 6 | _ | \$ | \$ | 0 | 5 |
|---|---|---|---|---|---|----|----|---|---|

 (entspricht der Tastenfolge TOTAL, ENTER)
- Summenbericht für alle Datenbankeinträge drucken und anschließend löschen:

| | | | | | | | | | |
|---|---|---|---|---|---|----|----|---|---|
| A | W | 3 | 0 | 6 | _ | \$ | \$ | 1 | 5 |
|---|---|---|---|---|---|----|----|---|---|

 (entspricht der Tastenfolge TOTAL, CLEAR)

Entsprechend dem Ausdruck der Totalsumme werden nacheinander die Datenbankeinträge und die Gesamtsummen im Totalsummenspeicher aufgelistet.

Die Daten werden dabei in ihrer maximalen Länge übertragen, entsprechend der Datenformate in den Applikationsblöcken.

Während der Datenübertragung ist die Tastatur des ID7-Sum gesperrt und die Anzeige zeigt TAGESJOURNAL EDV an.

Hinweis

Nach Drücken der Taste CLEAR oder beim Überlaufen des Totalsummenspeichers wartet das ID7-Sum etwa 2 Sekunden, bevor es den Zwischensummenspeicher löscht. In dieser Zeit kann der Computer die Datenübertragung über die Schnittstelle anfordern.

2.11 Summenbericht auf externem Drucker drucken

Wenn im Mastermode BERICHT FORMULARDRUCKER eingestellt ist, können Sie den Summenbericht der Totalsumme auf einem externen Formulardrucker drucken. Im PRINTMODE können Sie den Ausdruck formatieren, siehe Mastermodeblock INTERFACE in der Bedienungs- und Installationsanleitung Wägeterminal ID7... Dabei sind Artikeldaten als Datenbankfelder abrufbar.

Ausdruckbeispiel auf eichfähigem Drucker

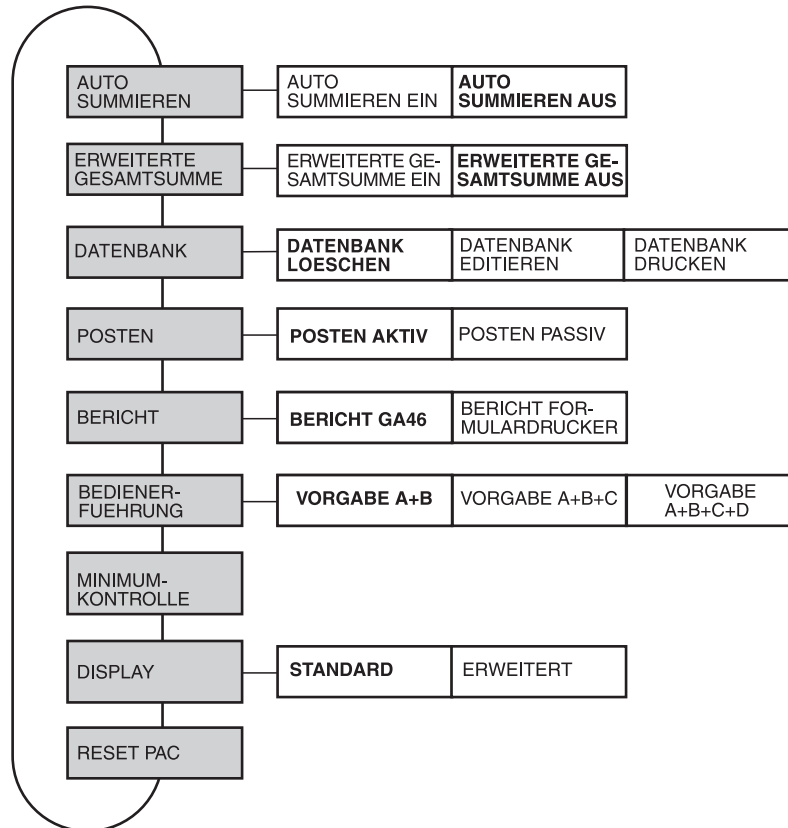
| Summenbericht | | | |
|--|-----------------|----------------|-------------|
| Datum 01/12/97 Uhrzeit 10-35-56 | | | |
| Letzte Loeschung Datum 01/12/97 Uhrzeit 09-35-47 | | | |
| ARTIKELBEZEICHNUNG | | | |
| BRUTTO | NETTO | TARA | POSTEN |
| ----- | | | |
| 1000. TSICWM | | | |
| 100 kg | 800 kg | 200 kg | 1 |
| 1100. GOWCE | | | |
| 1500 kg | 1200 kg | 300 kg | 1 |
| 1200. GCMKM | | | |
| 1000 kg | 800 kg | 200 kg | 1 |
| 1300. EKKE | | | |
| 2500 kg | 2200 kg | 300 kg | 1 |
| ----- | | | |
| Total | | | |
| § Brutto 6000 kg | § Netto 5000 kg | § Tara 1000 kg | § Posten 10 |

3 Einstellungen im Mastermode

3.1 Mastermodeblock PAC

3.1.1 Übersicht über den Mastermodeblock PAC

In diesem Block können Sie folgende Systemeinstellungen vornehmen:



- Legende**
- **Grau** hinterlegte Blöcke werden im folgenden ausführlich beschrieben.
 - Werkseinstellungen sind **fett** gedruckt.

3.1.2 Einstellungen im Mastermodeblock PAC

| | |
|-----------------------|--|
| AUTO SUMMIEREN | Automatisches Summieren ein- oder ausschalten |
| | Werkseinstellung: AUTO SUMMIEREN AUS |

| | |
|-------------------------------|---|
| ERWEITERTE GESAMTSUMME | Gesamtsummenausdruck zusätzlich nach Artikelnummern aufliedern |
| | Werkseinstellung: ERWEITERTE GESAMTSUMME AUS |

| DATENBANK | Artikeldaten bearbeiten |
|---------------------|---|
| DATENBANK EDITIEREN | Datenbankeinträge bearbeiten, siehe Seite 16. |
| DATENBANK DRUCKEN | Liste aller Datenbankeinträge drucken. |
| DATENBANK LÖSCHEN | Beim Löschen eines Datenbankeintrags im Totalsummenspeicher nur ausgewählte Daten löschen. |
| SUMMEN LÖSCHEN | Nur Gewichtssummen und Postenzähler löschen, der Artikeleintrag mit der Artikelnummer bleibt erhalten (Werkseinstellung). |
| ALLES LÖSCHEN | Artikelnummer, alle anderen Identifikationsdaten, Gewichtssummen und Postenzähler löschen. |

| POSTEN | Postenzähler zur Lagerbestandsführung ein- oder ausschalten |
|---------------|---|
| POSTEN AKTIV | Bei Lagerzugängen wird der Postenzähler mit der Taste PLUS erhöht, bei Lagerabgängen erniedrigt (Werkseinstellung). |
| POSTEN PASSIV | Postenzähler ausschalten; die Anzeige zeigt die Zwischensumme und eine laufende Nummer an. |
| Bemerkung | Der Postenzähler ist in Applikationsblock 317 verfügbar, siehe Abschnitt 4.1. |

| BERICHT | Drucker für den Summenbericht der Totalsumme wählen |
|-------------------------|---|
| BERICHT GA46 | Summenbericht auf dem Drucker GA46 drucken; der Ausdruck ist nicht formatierbar (Werkseinstellung). |
| BERICHT FORMULARDRUCKER | Summenbericht auf einem Formulardrucker drucken; der Ausdruck ist frei formatierbar. |

| BEDIENERFUEHRUNG | Abfrage der Identifikationsdaten-Speicher vor dem Summieren einstellen |
|-------------------------|---|
| VORGABE A+B | Code B und Code A werden immer abgefragt (Werkseinstellung). |
| VORGABE A+B+C | Code C, Code B und Code A werden immer abgefragt. |
| VORGABE A+B+C+D | Code D, Code C, Code B und Code A werden immer abgefragt. |

| MINIMUM KONTROLLE | Mindestlast-Kontrolle einstellen |
|--------------------------|--|
| | Wenn der aktuelle Gewichtswert kleiner ist als der Wert der MINIMUM KONTROLLE, zeigt die Anzeige GEWICHT ZU KLEIN an. Mögliche Werte: 1 ... 99 Digit (Werkseinstellung: 10) |

| DISPLAY | Displaydarstellung wählen |
|-----------|---|
| STANDARD | Artikelnummer nur mit 14 Zeichen darstellbar. |
| ERWEITERT | Die Artikelnummer wird unmittelbar nach der Eingabe in größerem Font in der mittleren Zeile angezeigt, sofern eingegeben. Bis zu 20 Zeichen sind darstellbar. |

| RESET PAC | Alle Funktionen auf Werkseinstellung zurücksetzen | |
|-----------|---|-------------------------|
| | Block | Werkseinstellung |
| | AUTO SUMMIEREN | aus |
| | ERWEITERTE GESAMTSUMME | aus |
| | DATENBANK LÖSCHEN | Summen löschen |
| | POSTEN | aktiv |
| | BERICHT | Bericht GA46 |
| | BEDIENERFUEHRUNG | Vorgabe A+B |
| | MINIMUMKONTROLLE | 10 Digit |

Datenbankeinträge bearbeiten

Funktionstasten Zum Bearbeiten von Datenbankeinträgen sind die Funktionstasten im Block DATENBANK EDIT wie folgt belegt:

| | < | > | F▶ | NEU | ↑ |
|--|--------------------------------------|------------------------------------|---|------------------------|---|
| | Vorherigen Datenbankeintrag anzeigen | Nächsten Datenbankeintrag anzeigen | Funktion der Funktionstaste F5 wählen: NEU, SUCHE, EDIT | SUCHE EDIT LÖSCH | Änderungen übernehmen und zum übergeordneten Block zurückkehren |

Mit der Funktionstaste F5 kann der Datenbankeintrag bearbeitet werden:

- NEU Neuen Datenbankeintrag erstellen. Dabei muss das erste Zeichen der Artikelnummer (Code A) eine Ziffer sein, sonst erscheint die Meldung NUMMER EINGEBEN.
- SUCHE Suchen nach einem bereits erstellten Datenbankeintrag.
- EDIT Bearbeiten eines bereits vorhandenen Datenbankeintrags.
- LÖSCH Angezeigten Datenbankeintrag löschen.

4 Applikationsblöcke

In der folgenden Beschreibung sind die Applikationsblöcke in der Syntax für den MMR-Befehlssatz dargestellt. Beim Einsatz mit dem SICS-Befehlssatz bitte die SICS-Konventionen beachten, siehe Bedienungs- und Installationsanleitung Wägeterminal ID7-...

4.1 Applikationsblöcke PAC

| Nr. | Inhalt | Format |
|-----|---|---|
| 301 | Pac-Version | Antwort: <input style="width: 100%;" type="text" value="A,B _ I,D,7,-,S,u,m,_,V,x,.,x,x,_"/> |
| 302 | Programmnummer | Antwort: <input style="width: 100%;" type="text" value="A,B _ I,P,7,6,-,0,-,0,x,x,x,_"/> |
| 305 | Tastatureingabe oder eingelesener Barcode | Antwort: <input style="width: 100%;" type="text" value="A,B _ Eingabe"/> Schreiben: <input style="width: 100%;" type="text" value="A,W 3,0,5 _ \$,\$ Eingabe"/> Bemerkung: Eingabe = Text_20, Nummer oder Gewichtswert |
| 306 | Summenbericht | Schreiben: Summenbericht drucken und speichern <input style="width: 100%;" type="text" value="A,W 3,0,6 _ \$,\$ 0,5"/> Tastenfolge TOTAL, ENTER Summenbericht drucken und löschen <input style="width: 100%;" type="text" value="A,W 3,0,6 _ \$,\$ 1,5"/> Tastenfolge TOTAL, CLEAR |
| 310 | laufende Nummer | Antwort: <input style="width: 100%;" type="text" value="A,B _ Nummer_4"/> |
| 311 | Ausdruck Zwischensumme: Fixtext Zwischensumme | Antwort: <input style="width: 100%;" type="text" value="A,B _ Text_20"/> |
| 312 | Zwischensumme: Bruttogewicht (#Brutto) | Antwort: <input style="width: 100%;" type="text" value="A,B _ Gewichtswert _ Einheit"/> |
| 313 | Zwischensumme: Nettogewicht (#Netto) | Antwort: <input style="width: 100%;" type="text" value="A,B _ Gewichtswert _ Einheit"/> |
| 314 | Zwischensumme: Taragewicht (#Tara) | Antwort: <input style="width: 100%;" type="text" value="A,B _ Gewichtswert _ Einheit"/> |
| 315 | Zwischensumme: manuelle Stückzahl- eingaben (#Hand) | Antwort: <input style="width: 100%;" type="text" value="A,B _ Nummer_10 _ Einheit"/> Einheit = STK/PCS |
| 316 | Zwischensumme: Postenzähler (#Posten) | Antwort: <input style="width: 100%;" type="text" value="A,B _ Nummer_6"/> |
| 317 | Postenzähler zur Lagerbestandsführung | Antwort: <input style="width: 100%;" type="text" value="A,B _ Nummer_6"/> |

| Nr. | Inhalt | Format |
|-------------------|--|--|
| 318 ... 321 | Identifikationsdaten Code A ... Code D | Antwort: <input type="text" value="A"/> <input type="text" value="B"/> <input type="text" value=""/> Name (Text_20) <input type="text" value=""/> <input type="text" value=""/> Identifikation (Text_20) Schreiben: <input type="text" value="A"/> <input type="text" value="W"/> <input type="text" value="3"/> <input type="text" value="x"/> <input type="text" value="x"/> <input type="text" value=""/> Name (Text_20) \$ \$ Identifikation (Text_20) Bemerkung: xx = 18 ...21; Die Blöcke 318 ... 321 enthalten dieselben Informationen wie die Blöcke 94 ... 97. |
| 322 | Summenbericht: Fixtext Summenbericht | Antwort: <input type="text" value="A"/> <input type="text" value="B"/> <input type="text" value=""/> Text_20 |
| 323 | Ausdruck Gesamtsumme: Fixtext Gesamtsumme | Antwort: <input type="text" value="A"/> <input type="text" value="B"/> <input type="text" value=""/> Text_20 |
| 324 | Gesamtsumme: Bruttogewicht (*Brutto) | Antwort: <input type="text" value="A"/> <input type="text" value="B"/> <input type="text" value=""/> Gewichtswert <input type="text" value=""/> Einheit |
| 325 | Gesamtsumme: Nettogewicht (*Netto) | Antwort: <input type="text" value="A"/> <input type="text" value="B"/> <input type="text" value=""/> Gewichtswert <input type="text" value=""/> Einheit |
| 326 | Gesamtsumme: Taragewicht (*Tara) | Antwort: <input type="text" value="A"/> <input type="text" value="B"/> <input type="text" value=""/> Gewichtswert <input type="text" value=""/> Einheit |
| 327 | Gesamtsumme: manuelle Stückzahl- eingaben (*Hand) | Antwort: <input type="text" value="A"/> <input type="text" value="B"/> <input type="text" value=""/> Nummer_10 <input type="text" value=""/> Einheit Einheit = STK/PCS |
| 328 | Gesamtsumme: Postenzähler (*Posten) | Antwort: <input type="text" value="A"/> <input type="text" value="B"/> <input type="text" value=""/> Nummer_4 |
| 329 | Summenbericht: Datum/Uhrzeit beim letzten Löschen | Antwort: <input type="text" value="A"/> <input type="text" value="B"/> <input type="text" value=""/> Text_20 <input type="text" value=""/> <input type="text" value=""/> Datum <input type="text" value=""/> <input type="text" value=""/> Uhrzeit Bemerkung: Text: z. B. Letzte Loeschung Datum: TT.MM.JJ, MM.TT.JJ Uhrzeit: hh.mm.ss, A/PM hh.mm.ss |
| 330 | Summenbericht: Fixtext für stornierte Posten | Antwort: <input type="text" value="A"/> <input type="text" value="B"/> <input type="text" value=""/> Text_20 Schreiben: <input type="text" value="A"/> <input type="text" value="W"/> <input type="text" value="3"/> <input type="text" value="3"/> <input type="text" value="0"/> <input type="text" value=""/> Text_20 Bemerkung: z. B. Storno |
| 331 | Totalsumme, stornierte Posten: Bruttogewicht (-Brutto) | Antwort: <input type="text" value="A"/> <input type="text" value="B"/> <input type="text" value=""/> Gewichtswert <input type="text" value=""/> Einheit |
| 332 | Totalsumme, stornierte Posten: Nettogewicht (-Netto) | Antwort: <input type="text" value="A"/> <input type="text" value="B"/> <input type="text" value=""/> Gewichtswert <input type="text" value=""/> Einheit |
| 333 | Totalsumme, stornierte Posten: Taragewicht (-Tara) | Antwort: <input type="text" value="A"/> <input type="text" value="B"/> <input type="text" value=""/> Gewichtswert <input type="text" value=""/> Einheit |
| 335 | Totalsumme, manuelle Eingaben: Fixtext beim Drucken und Gewichtswert | Antwort: <input type="text" value="A"/> <input type="text" value="B"/> <input type="text" value=""/> Text_20 <input type="text" value=""/> Gewichtswert <input type="text" value=""/> Einheit Schreiben: <input type="text" value="A"/> <input type="text" value="W"/> <input type="text" value="3"/> <input type="text" value="3"/> <input type="text" value="5"/> <input type="text" value=""/> Text_20 Gewichtswert <input type="text" value=""/> Einheit |

| Nr. | Inhalt | Format |
|-----|--|--|
| 336 | Summenbericht: Fixtext Total | Antwort: <input type="text" value="A"/> <input type="text" value="B"/> <input type="text" value="Text_20"/> |
| 337 | Totalsumme: Bruttogewicht (\$Brutto) | Antwort: <input type="text" value="A"/> <input type="text" value="B"/> <input type="text" value="Gewichtswert"/> <input type="text" value="Einheit"/> |
| 338 | Totalsumme: Nettogewicht (\$Netto) | Antwort: <input type="text" value="A"/> <input type="text" value="B"/> <input type="text" value="Gewichtswert"/> <input type="text" value="Einheit"/> |
| 339 | Totalsumme: Taragewicht (\$Tara) | Antwort: <input type="text" value="A"/> <input type="text" value="B"/> <input type="text" value="Gewichtswert"/> <input type="text" value="Einheit"/> |
| 340 | Totalsumme: manuelle Gewichtseingaben (\$Hand Gewicht) | Antwort: <input type="text" value="A"/> <input type="text" value="B"/> <input type="text" value="Gewichtswert"/> <input type="text" value="Einheit"/> |
| 341 | Totalsumme: manuelle Stückzahleingaben (\$Hand Stück) | Antwort: <input type="text" value="A"/> <input type="text" value="B"/> <input type="text" value="Nummer_10"/> <input type="text" value="Einheit"/> Einheit = STK/PCS |
| 342 | Totalsumme: Postenzähler (\$Posten) | Antwort: <input type="text" value="A"/> <input type="text" value="B"/> <input type="text" value="Nummer_6"/> |
| 343 | Zuletzt geschlossener Artikel: Datum, Uhrzeit, Name der Bestimmung, Identifikation der Bestim- mung, Name des Artikels, Identifikation des Artikels | Antwort: <input type="text" value="A"/> <input type="text" value="B"/> <input type="text" value="Datum"/> <input type="text" value="Uhrzeit"/> <input type="text" value="Name der Bestimmung (Text_20)"/> <input type="text" value="Identifikation der Bestimmung (Text_20)"/> <input type="text" value="Name des Artikels (Text_20)"/> <input type="text" value="Identifikation des Artikels (Text_20)"/> |
| 344 | Zuletzt geschlossener Artikel: Bruttogewicht | Antwort: <input type="text" value="A"/> <input type="text" value="B"/> <input type="text" value="Gewichtswert"/> <input type="text" value="Einheit"/> |
| 345 | Zuletzt geschlossener Artikel: Nettogewicht | Antwort: <input type="text" value="A"/> <input type="text" value="B"/> <input type="text" value="Gewichtswert"/> <input type="text" value="Einheit"/> |
| 346 | Zuletzt geschlossener Artikel: Taragewicht | Antwort: <input type="text" value="A"/> <input type="text" value="B"/> <input type="text" value="Gewichtswert"/> <input type="text" value="Einheit"/> |
| 347 | Zuletzt geschlossener Artikel: Manuelle Stück- zahleingabe | Antwort: <input type="text" value="A"/> <input type="text" value="B"/> <input type="text" value="Nummer_10"/> <input type="text" value="Einheit"/> |
| 348 | Zuletzt geschlossener Artikel: Postenzähler | Antwort: <input type="text" value="A"/> <input type="text" value="B"/> <input type="text" value="Nummer_6"/> |

5 Was ist, wenn ...?

| Fehler / Meldung | Ursache | Behebung |
|--------------------|--|---|
| NUMMER EINGEBEN | <ul style="list-style-type: none"> Numerische Eingabe für Code A fehlt | → Artikelnummer eingeben |
| NICHT BELEGT | <ul style="list-style-type: none"> Im Speicher sind keine Daten vorhanden | → Posten mit Taste PLUS summieren |
| NR. NICHT GEFUNDEN | <ul style="list-style-type: none"> Kein Datenbankeintrag für die eingegebene Artikelnummer vorhanden | → Vorhandene Artikelnummer eingeben |
| WERT ZU GROSS | <ul style="list-style-type: none"> Stellenanzahl bei Handeingabe Stück überschritten | → Max. 999 999 STK eingeben |
| GEWICHT ZU KLEIN | <ul style="list-style-type: none"> Beim Summieren oder Stornieren Mindestgewicht unterschritten | → Gewicht > Mindestgewicht auflegen |
| GEWICHT AUFLEGEN | <ul style="list-style-type: none"> Beim Summieren oder Stornieren Bewegungsschwelle unterschritten | → Gewicht auflegen bzw. Waage bewegen |
| NETTO NEGATIV | <ul style="list-style-type: none"> Negative Gewichtswerte können nicht summiert werden | → Waage entlasten und neu tarieren |
| SUMME NEGATIV | <ul style="list-style-type: none"> Stornieren würde zu einer negativen Zwischen- bzw. Totalsumme führen | → Richtigen Posten auflegen |
| SPEICHER VOLL | <ul style="list-style-type: none"> Max. Anzahl Artikelnummern im Totalsummenspeicher erreicht | → Summenbericht drucken und löschen |
| ÜBERLAUF STÜCKZAHL | <ul style="list-style-type: none"> Handeingabe Stück führt zu einer Summe größer 999 999 | → Handeingabe Stück wird automatisch gedruckt und gelöscht |
| ÜBERLAUF TOTAL | <ul style="list-style-type: none"> Summieren führt zu einem Wert größer 999 999 999 kg bzw. zu mehr als 9 Stellen Postenzähler überschreitet 999 999 | → Totalsumme wird automatisch gedruckt und gelöscht → Postenzähler beginnt wieder bei 1 |
| ÜBERLAUF * SUMME | <ul style="list-style-type: none"> Summieren führt zu einem Wert größer 999 999 999 kg bzw. zu mehr als 9 Stellen Postenzähler überschreitet 999 999 | → Zwischensumme wird automatisch gedruckt und gelöscht → Postenzähler beginnt wieder bei 1 |
| ÜBERLAUF # SUM | <ul style="list-style-type: none"> Summieren führt zu einem Wert größer 999 999 999 kg bzw. zu mehr als 9 Stellen Postenzähler überschreitet 999 999 | → Gesamtsumme wird automatisch gedruckt und gelöscht → Postenzähler beginnt wieder bei 1 |
| ÜBERLAUF LFD NR. | <ul style="list-style-type: none"> Lfd. Nummer bei den Einzelausdrucken wird größer 999 999 | → Lfd. Nummer fängt automatisch wieder bei 1 an |

| Fehler / Meldung | Ursache | Behebung |
|-------------------------|---|--------------------------------|
| AUSSER TOLERANZ | <ul style="list-style-type: none">• Bei aktiviertem DeltaTrac Nettowert nicht innerhalb der eingestellten Toleranzgrenzen, deshalb kann nicht summiert und storniert werden | → Einwaage korrekt abschließen |
| BESTAND 0 | <ul style="list-style-type: none">• Aktueller Posten kann nicht subtrahiert werden, da der Lagerbestand unterschritten wird | → Lagerbestand auffüllen |

6 Technische Daten

| Summierfunktionen | |
|-----------------------------|--|
| Zwischen- summenspeicher | <ul style="list-style-type: none"> • für Brutto, Netto und Tara • Kapazität bis 999 999 999 kg bzw. max 9 Stellen inkl. Dezimalpunkt |
| Gesamt- summenspeicher | <ul style="list-style-type: none"> • zur Summierung der Zwischensummen • Kapazität bis 999 999 999 kg bzw. max 9 Stellen inkl. Dezimalpunkt |
| Totalsummenspeicher | <ul style="list-style-type: none"> • zur artikelgenauen Erfassung aller Teilmengen in einer bestimmten Zeitperiode oder zum Abschluss einer Lieferung • Kapazität bis 999 999 999 kg bzw. max 9 Stellen inkl. Dezimalpunkt |
| Artikelverwaltung | max. 999 Artikelnummern |
| Lfd.-Nr. | auf jedem Teilmengenausdruck, Kapazität bis 999 999 |
| Postenzähler | auf allen Summenausdrucken, Kapazität bis 999 999 |
| Eingaberoutine | automatische Eingabeaufforderung für Bestimmungsdaten und Artikelnummer zur artikelgenauen Summenerfassung |
| Stornofunktion | Rückbuchung irrtümlich summierter Teilmengen aus den Summenspeichern |
| Handeingabe | manuelle Eingabe bekannter Gewichtswerte (Netto) in die Summenspeicher, bzw. Stückeingaben zur Protokollierung auf dem Ausdruck |
| Automatisches Summieren | automatisches Summieren und Ausdrucken nach dem Auflegen des Wägeguts und Stillstand der Wägebrücke |

7 Index

A

Arbeiten mit mehreren
Wägebrücken 10
Automatisches Summieren 7,
14

B

Bedienerführung 15
bekannte Gewichtswerte ma-
nuell eingeben 8

D

Datenbank 15
Datenbankeintrag 11, 15
Datenstring editieren 16
Dokumentation 2

E

Einbau 2
erweiterte Gesamtsumme 14

F

Fehlermeldungen 20
Funktionstasten 5

G

Gesamtsumme 5, 9

I

Identifikationen eingeben 6
Informationen abrufen 10

L

Lagerbestand führen 9

M

Minimumkontrolle 15

P

Posten stornieren 8

R

Reset Pac 16

S

Sicherheitshinweise 2
Summenbericht 11, 17
Summenbericht drucken 13,
15
Summenbericht vom Compu-
ter abrufen 12
Summieren 7, 9
Summierfunktion 5

T

Technische Daten 22
Totalsumme 5

W

Was ist, wenn ...? 20

Z

Zwischensumme 5
Zwischensumme
übertragen 7



22004155C

Technische Änderungen vorbehalten © Mettler-Toledo (Albstadt) GmbH 04/10 Printed in Germany 22004155C

Mettler-Toledo (Albstadt) GmbH

D-72458 Albstadt

Tel. ++49-7431-14 0, Fax ++49-7431-14 232

Internet: <http://www.mt.com>