

Terminal de peso y precio para aplicaciones manuales de uso intensivo



Interfaz exclusiva

Todos los productos industriales Etica cuentan con una interfaz gráfica excepcionalmente intuitiva. Es fácil aprender a usar los iconos y los menús guían de forma rápida y sencilla a los usuarios por los distintos pasos.



Todas las características

La amplia gama de características configurables del etiquetado de peso y precio de la línea de productos Etica satisfarán todas sus necesidades. El sencillo a la vez que completo sistema de gestión de etiquetas, pedidos y PLU Etica prácticamente no tiene límites.



Versatilidad de la impresión

El modelo Etica 7000 puede controlar varias impresoras para generar etiquetas e informes. La posibilidad de conectarlo a las impresoras disponibles en el mercado ofrece la posibilidad de elegir entre una amplia gama de opciones de impresión: transferencia térmica, chas...



Soluciones flexibles

El modelo Etica 7000 es compatible con una amplia gama de plataformas de pesaje METTLER TOLEDO IDNet. Sean cuales sean sus requisitos de tamaño o de precisión, el modelo Etica 7000 tendrá una solución que se adapte a sus necesidades.



Etica 7000

Etica 7000 es un terminal de peso y precio que proporciona todas las funciones de la línea de productos Etica en una carcasa IP54.

Gracias a las diversas opciones de configuración del etiquetado de peso y precio, a su carcasa completamente fabricada con acero inoxidable y a la posibilidad de conectarlo a impresoras disponibles en el mercado, este terminal de peso y precio satisfará las necesidades más exigentes. Los usuarios podrán usar de manera fácil e intuitiva los iconos y menús para definir pedidos y PLU y para diseñar etiquetas. Los cambios requeridos pueden aplicarse siguiendo unos pocos pasos en la pantalla táctil.

La amplia gama de bases de balanzas de METTLER TOLEDO, junto con las impresoras y lectores manuales de códigos de barras adicionales, garantizan que la solución Etica 7000 se adaptará a cualquier tipo de necesidad.

Datos técnicos

Etica 7000

Terminal de etiquetado de peso y precio

Características de la aplicación

- Hasta 30 000 elementos PLU
- 10 000 caracteres por lista de ingredientes por PLU
- 255 taras, 4 fechas programables
- 4 niveles de totales
- 3 niveles de clasificación de PLU (departamento, familia y grupo)
- Peso y tara de hasta 5 caracteres
- Precio por artículo de hasta 8 caracteres
- Impresión del precio de venta de hasta 9 caracteres
- Bibliotecas de textos, ingredientes y diseños de etiquetas
- Editor de etiquetas integrado
- Mensajes de ayuda en pantalla
- Seguimiento de los elementos entrantes con introducción automática de códigos de barras
- Gestión sencilla de grandes cantidades de texto a pantalla completa
- Métodos sencillos de gestión en pantalla para reetiquetado de artículos, pérdidas, devoluciones y cancelaciones
- Modos: peso/precio variables, peso fijo, precio fijo y sin peso
- Múltiples idiomas y precios por país
- Impresión de etiquetas con introducción manual de peso fijo
- Impresión y lectura de códigos de barra EAN8, 13, 14, códigos 39, 93, 128, ITF, UPC-A, UPC-E y 2/5 intercalado, EAN128 y PDF417
- Totales impresos en etiquetas mediante impresora externa

Gestión de datos

- Funciones estadísticas avanzadas
- Base de datos de clientes
- Gestión de pedidos
- Funciones configurables de elaboración de informes
- Registros de acontecimientos

Interfaz de usuario

- Programación intuitiva mediante pantalla gráfica
- 40 teclas + teclado virtual integrado
- Teclado ergonómico orientado hacia el usuario
- TFT táctil SVGA de 10,4" en color

Memoria y almacenamiento de datos

- 512 MB de memoria RAM
- 40 GB de espacio para almacenamiento masivo de datos
- Número ilimitado de logotipos y definiciones de etiquetas

Interfaces y comunicación con host

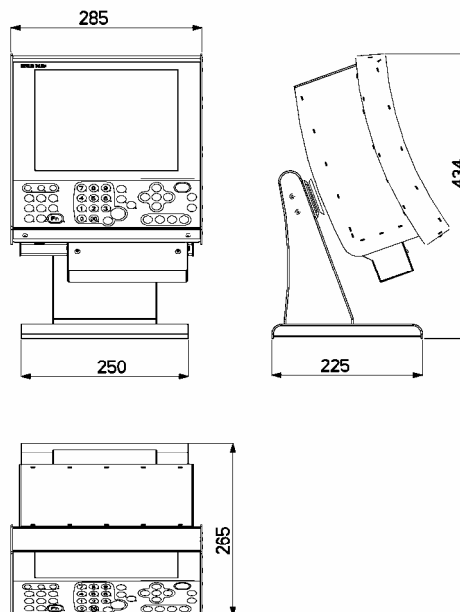
- Interfaces: RS-232, Ethernet (10baseT) TCP/IP, 2 × USB y RS-485 (opcional)
- Comunicación con host (lotes) mediante ETITRANS de METTLER TOLEDO
- Comunicación con el host en tiempo real mediante WALIS de METTLER TOLEDO

Seguridad

- Menús protegidos por contraseña
- Seguridad de los datos gracias a su almacenamiento en un dispositivo externo
- Contraseñas para usuarios definidas por niveles

Materiales

- 100% acero inoxidable tratado con chorro de bolas
- Teclado resistente al agua



Peso	3/6 kg	6/12 kg	6 kg	12 kg	15 kg	6/15 kg	30 kg
Precisión	1g/2 g	2 g	2 g	2/5 g	5 g	2g/5 g	5 g
Peso mín.	20 g	40 g	40 g	40 g	100 g	40 g	100 g

Compensación de la tara en todas las gamas
Consulte a su distribuidor de METTLER TOLEDO las básculas alternativas disponibles de hasta 600 kg

Impresión

- Admite fuentes de Windows®
- Admite diversas fuentes y conjuntos de caracteres (cirílico, arábigo, chino, griego)
- Impresión de diversos logotipos

Equipo opcional:

- Base de balanza con METTLER TOLEDO IDNet
- Interfaz RS-485
- Impresoras externas
- Lectores manuales de códigos de barras
- Soportes especiales