

# Caractéristiques techniques



Modèle	BBA429	BBA439check	BBA449check+	IND429	IND439check	IND449check+
Type	Balance compacte			Terminal de pesage		
<b>Fonctions de base</b>						
Mise à zéro	•	•	•	•	•	•
Tarage	•	•	•	•	•	•
Changement d'unité	•	•	•	•	•	•
Impression/Transfert de données	•	•	•	•	•	•
MinWeigh	•	•	•	•	•	•
Comptage	–	–	•	–	–	•
Informations d'affichage étendues	–	–	•	–	–	•
Identification (2 valeurs)	–	–	•	–	–	•
Date/Heure	–	–	•	–	–	•
Tare par défaut	–	–	•	–	–	•
<b>Pesage de contrôle</b>						
Affichage numérique	•	•	•	•	•	•
Application ± (check, check+)	–	•	•	–	•	•
Affichage ± indicateur à barres	–	•	•	–	•	•
Affichage ± couleur	–	•	•	–	•	•
Modes d'entrée pour poids cibles	–	3	3	–	3	3
Modes d'entrée pour nombres cibles	–	–	2	–	–	2
Classement	–	–	•	–	–	•
Tolérances standard	–	•	•	–	•	•
Mode «Take-away»	–	–	•	–	–	•
Mémoire pour enregistrements ±	–	99	99	–	99	99
Mémoire pour paramètres de classement	–	–	99	–	–	99
<b>Divers</b>						
Connexions balance	–	–	–	1	1	1
Nombre de touches	6	10	25	6	10	25
Fonctionnement sur accu (en option)	•	•	•	•	•	•
Protection IP69K	•	•	•	•	•	•
Version avec interface de pesage analogique	–	–	–	•	•	•
Version avec interface de pesage IDNet	–	–	–	•	•	•
Version pour les zones à risque d'explosion 2/22 (catégorie 3)	–	–	–	•	•	•

## Versions BBA4x9

(Résolution étalonnable, balances à portée multiple)

Portée de pesage	Dimensions de la plate-forme de pesage	
	240 x 300 mm	300 x 400 mm
3 kg	0,5g/1g	–
6 kg	1 g/2 g	–
15 kg	2 g/5 g	–
30 kg	–	5 g/10 g

## Options

### Interfaces

En standard, les appareils sont équipés d'une interface RS232.

L'une des options suivantes est également disponible :

- Deuxième interface RS232
- Interface RS422/RS485
- Interface Ethernet
- Interface LAN sans fil
- Interface USB (esclave)
- E/S numériques (4 entrées et 4 sorties)

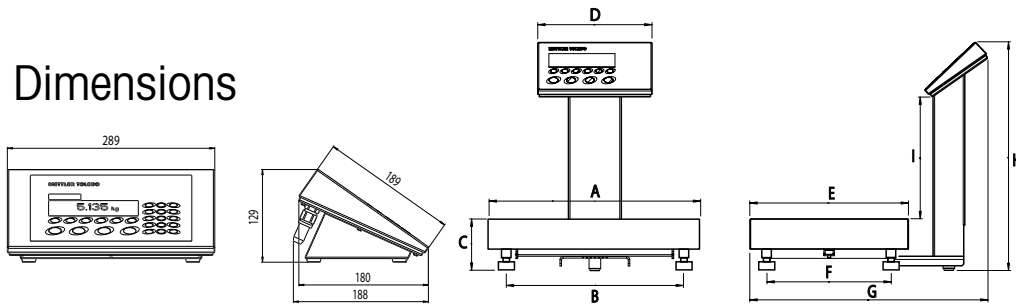
### Autres options

- Accu interne (chargeur inclus)
- Version pour alimentation externe 12 à 24 V CC

### Options interdites d'utilisation dans les zones à risque d'explosion

- Accu externe pour modèle BBA4x9 (chargeur inclus)

# Dimensions



## BBA4x9check

Modèle	A	B	C	D	E	F	G	H	I
<b>A</b>	300	235	102,5	216	240	175	380	432	228
<b>BB</b>	400	335	104,5	216	300	235	450	432	230

# Accessoires

Imprimante thermique GA46, boîtier acier inoxydable, interface RS232, câble 2,5 m	00505471 *1
Imprimante thermique GA46, boîtier acier inoxydable, interface RS232, câble 0,4 m	00507229 *1
Imprimante thermique GA46-W, boîtier acier inoxydable, interface RS232, IP65, capot de protection, dispositif de rembobinage, câble 2,5 m	00505799 *1
Imprimante thermique GA46-W, boîtier acier inoxydable, interface RS232, IP65, capot de protection, dispositif de rembobinage, câble 0,4 m	00507230 *1
Câble RS232 pour PC (3 m, connecteurs Sub-D 8 broches <-> 9 broches)	00504376 *2
Connecteur opposé RS232, 8 broches	00503756 *2
Câble RS422/RS485 (3 m, 6 broches <-> extrémité libre)	00204933 *2
Connecteur opposé RS485, 6 broches	00204866 *2
Câble paire torsadée Ethernet 10/100 Base T (5 m -> 8 broches RJ45)	00205247 *2
Câble paire torsadée Ethernet 10/100 Base T (20 m -> 8 broches RJ45)	00208152 *2
Câble adaptateur USB (0,2 m -> connecteur femelle USB series A)	22006268 *2
Câble adaptateur USB (3 m -> connecteur femelle USB series A)	22007713 *2
Interface à relais pour option E/S numérique (identique à IND690)	22011967 *1
Câble entre option E/S numérique et interface à relais (10 m)	00504458 *2
Connecteur opposé E/S numérique, 19 broches	00504461 *2
Housse de protection pour terminaux BBA4x9 (lot de 3)	22013992 *1
Housse de protection pour terminaux IND4x9 (lot de 3)	22013963 *1
Support, acier inoxydable, pour IND4x9, hauteur 330 mm	22013964
Support, acier inoxydable, pour IND4x9, hauteur 660 mm	22013965
Support, acier inoxydable, pour IND4x9 et les plates-formes KA, KB, MA, MB et DB, hauteur	22014836
Support de pupitre, acier inoxydable, pour IND4x9, adapté pour les pupitres 00503632 et 00504854, hauteur 500 mm	22014835
Support de sol, acier inoxydable, pour IND4x9, hauteur 1 000 mm	22014834
Afficheur auxiliaire ADI419 (IP69k, RS232, y compris câble 3 m, écran sans rétroéclairage)	22013962 *1
Afficheur auxiliaire ADI419-B (IP69k, RS232, y compris câble 3 m, écran avec rétroéclairage)	22014022 *1
Socle de support pour support de sol	22011982
Adaptateur mural, acier inoxydable, pour IND4x9, inclinable	22013966
Console murale, acier inoxydable, pour IND4x9, inclinable et pivotante	22014833
Adaptateur de montage GA46, acier inoxydable, pour supports de pupitre et de sol et console murale	22011985 *1
Accu externe (accu supplémentaire pour BBA4x9, sans chargeur)	22013988 *1
Chargeur pour accu interne et externe	22014056 *1

Les instructions suivantes ne sont à observer qu'en cas d'installation en zone à risque d'explosion :

\*1 Il est interdit d'utiliser ces appareils/accessoires dans une zone à risque d'explosion !

\*2 Ces accessoires sont appropriés pour raccorder un terminal dans une zone à risque d'explosion à un appareil en lieu sûr.

## Vente et S.A.V. :

[www.mt.com](http://www.mt.com)

Pour plus de renseignements

### France

#### Mettler-Toledo SAS

18/20 avenue de la Pépinière, 78220 Viroflay  
 tél : 01 30 97 17 17, email : marcom.fr@mt.com

### Suisse

#### Mettler-Toledo (Schweiz) AG, CH-8606 Greifensee

tél : (044) 944 45 45, fax (044) 944 45 10

**ServiceXXL**  
 Tailored Services



### Service XXL

- Concept de service intégral
- Packs services composés de façon individuelle
- Contrats de maintenance
- Certificats d'étalonnage sur site
- Détermination du poids minimal avec MinWeigh

### Certificat qualité.

Développement, production et contrôle selon ISO 9001. Système de management environnemental selon ISO 14001.

### «Conformité Européenne».

Ce symbole vous donne la garantie que nos produits correspondent aux dernières directives en vigueur.

# Balances de contrôle



**La solution idéale pour le pesage de contrôle manuel : la Série 4 avec application**

**« Check »**

- Conception hygiénique
- Rétroéclairage couleur
- Rapide et précise
- Libre programmation

IP69k  
GMP  
EHEDG  
NSF

**Contrôle de tolérance couleur**  
pour une clarté des résultats !

**METTLER TOLEDO**

# La solution idéale pour un pesage de contrôle confortable

La conception hygiénique, le traitement rapide des valeurs de mesure et l'affichage en couleur innovant posent de nouvelles bases pour l'industrie

## BPF

### Bonnes Pratiques de Fabrication

« Très bien adaptés pour le travail selon les BPF! » : c'est ainsi qu'ont été évalués les terminaux IND4x9 et les balances compactes BBA4x9 par l'Institut de transfert Steinbeis de l'Université de Berlin. La facilité de nettoyage, l'étalonnage, les surfaces et la documentation de qualification ont entre autres été évalués.



### Protection IP

Avec le degré de protection IP69k selon DIN 40050, les terminaux de pesage satisfont aussi aux conditions les plus hostiles. Les appareils sont étanches à la poussière et supportent le nettoyage avec des appareils à haute pression.

### Technique de pesage IND4x9

La gamme complète de plates-formes METTLER TOLEDO peut être raccordée aux terminaux IND4x9. Des variantes de terminaux avec interface de balance analogique et numérique (IDNet) sont disponibles. En règle générale, des balances et cellules de pesage analogiques d'autres fabricants peuvent aussi être utilisées. Vous trouverez les données métrologiques dans le mode d'emploi ou la fiche descriptive du terminal.

### Interfaces

Pour le raccordement à un ordinateur et une imprimante, une multitude de différentes interfaces sont disponibles (voir les options). Les interfaces sont protégées à l'arrière du terminal et facilement accessibles via des connecteurs protégés selon IP69k.



### Écran

Afficheur LCD rétroéclairé couleur, 7 chiffres, 7 segments. Luminosité et couleurs paramétrables individuellement.



### LAN wireless

Communiquer même sans fil! Les terminaux IND4x9 et les balances compactes BBA4x9 sont disponibles en option avec une interface WLAN selon IEEE 802.11b. Ainsi, les appareils peuvent être intégrés sans problème dans un réseau WLAN. La sécurité des données est garantie par les cryptages WEP et WPA. Le module WLAN peut être configuré confortablement au moyen du navigateur Web.



### Protection contre les explosions

Tous les terminaux IND4x9 sont disponibles dans une version pour des zones à risque d'explosion. Ils répondent aux exigences de la catégorie 3 en tant que matériel n'émettant pas d'étincelles et sont ainsi utilisables dans les zones 2 (gaz) et 22 (poussière). Une gamme complète de plates-formes est disponible pour la zone à risque d'explosion.



Modèle BBA4x9



# Conception hygiénique sans compromis

## Hygiène

Les terminaux de pesage IND4x9 et les balances compactes BBA4x9 ont été spécialement conçus pour une utilisation dans des zones sensibles du point de vue de l'hygiène. Les surfaces lisses et les matériaux utilisés permettent un nettoyage facile et complet. Même l'arrière des appareils séduit par sa surface lisse et close. Les appareils ont été approuvés par la NSF (National Sanitation Foundation) et l'EHDG (European Hygienic Engineering and Design Group). Les certificats et rapports correspondants sont disponibles sur [www.mt.com](http://www.mt.com).

EHDG



## Mobilité

En option, les terminaux de pesage peuvent aussi être livrés avec un accu incorporé. Un affichage de l'état de charge vous informe en temps réel d'un besoin de rechargement des accus.

Avec une charge d'accu, il est possible de travailler entre 9 et 90 heures sans être relié au secteur.

9 h: utilisation continue

90 h: utilisation à 10%, mode Power-off activé.

Pour les appareils de la série BBA4x9, une version avec un accu externe est également disponible. L'utilisation d'un deuxième accu est recommandée.

Pendant qu'un accu fonctionne, l'autre se recharge. Cela permet un fonctionnement en continu, sans être relié au secteur.

## Technique de pesage BBA4x9

Les appareils de la série BBA4x9 utilisent une cellule de pesage DMS en acier inoxydable scellée hermétiquement. La version compacte est disponible pour les portées de pesage allant de 3 à 30 kg.

Les dimensions de plates-formes suivantes sont disponibles : 240x300 mm et 300x400 mm. Avec des transactions à étalonnage non obligatoire, jusqu'à 30 000 points peuvent être affichés. Une résolution étalonnable allant jusqu'à 2x 3000e (portée multiple) est possible.

## Balances de contrôle

Les deux modules logiciels « check » et « check+ » sont la solution idéale pour le pesage de contrôle manuel. Avec des possibilités de libre programmation dans le menu Setup, les appareils peuvent être adaptés à différents déroulements. La simplicité d'utilisation réduit les coûts de formation et contribue à ne pas avoir de données manquantes!



# colorWeight® crée de la clarté

## Écran couleur pour des résultats clairs



Le rétroéclairage couleur de l'écran LCD fournit des informations claires et bien lisibles, que le poids soit compris dans la plage de tolérance ou non ! Si notre sélection de couleurs ne vous convient pas, d'autres couleurs peuvent être mélangées dans le menu Setup. La luminosité de l'affichage est elle aussi paramétrable. L'indicateur à barres fournit des informations supplémentaires sur l'écart par rapport au poids cible.

### Jaune

Poids supérieur à la tolérance

### Vert

Poids dans la tolérance

### Rouge

Poids inférieur à la tolérance

### Gris clair

Pesage de contrôle non activé ou poids net  $\leq 0$

## Déroulements souples pour travailler confortablement

Les modules logiciels « check » et « check+ » sont spécialement conçus pour le pesage de contrôle manuel. Le module logiciel "check+" permet de plus le comptage manuel de contrôle ainsi que le classement dans jusqu'à 5 classes. Grâce aux multiples possibilités de réglage dans le menu Setup, l'adaptation aux besoins individuels est un jeu d'enfants :

- 3 différentes possibilités pour la valeur par défaut du poids cible et des tolérances

**Absolute :** Définition de la limite inférieure et de la limite supérieure du poids ou du nombre de pièces

**Relative :** Définition du poids cible ou du nombre de pièces, tolérances +

et – en tant que valeurs de poids, ou nombre de pièces

**Pourcentage :** valeur par défaut poids cible, tolérances + et – en pourcentage

- Les valeurs cibles peuvent être entrées via le clavier ou par le biais de pesées.
- Des tolérances + et – plus ou moins élevées sont prises en compte
- Lors de l'utilisation de tolérances standards, seule la valeur cible est entrée ou pesée ! Travail minimal et pas d'entrées erronées possibles !
- 99 emplacements dans la mémoire pour différents articles et tolérances. Facile à appeler et à identifier ! L'écran affiche le numéro d'enregistrement de l'article en bas à droite

- Protection contre les modifications non autorisées ! Des fonctions individuelles, p. ex. l'entrée et la mémorisation de valeurs cibles peuvent être verrouillées pour l'utilisateur.

- Que préférez-vous voir ? Le poids actuel, ou le nombre actuel de pièces ou encore l'écart correspondant ? Pas de problème ! Une simple saisie dans le menu Setup suffit.

- La fonction "Take-away" permet le prélèvement répété d'un poids défini ou d'une quantité avec contrôle automatique de tolérances et tarage automatique.

La fonction "Classify" permet l'affectation d'articles dans jusqu'à cinq classes différentes.