

ServiceXXL

Tailored Services

Producten van METTLER TOLEDO staan garant voor maximale kwaliteit en precisie. Een zorgvuldige omgang conform deze bedieningshandleiding en regelmatig onderhoud en controle door onze professionele klantenservice zorgen voor een langdurige en betrouwbare werking van uw meetapparatuur. Ons ervaren serviceteam voorziet u graag van informatie over bijpassende onderhoudscontracten of kalibratiediensten.

Registreer uw nieuwe product onder www.mt.com/productregistration zodat wij u kunnen informeren over verbeteringen, updates en andere belangrijke mededelingen met betrekking tot uw METTLER TOLEDO product.



22006518B

Technische veranderingen voorbehouden © Mettler-Toledo (Albstadt) GmbH 03/06 Printed in Germany 22006518B

Mettler-Toledo (Albstadt) GmbH

D-72458 Albstadt

Tel. ++49-7431-14 0, Fax ++49-7431-14 232

Internet: <http://www.mt.com>

Gebruiksaanwijzing

METTLER TOLEDO MultiRange Vloer-/inbouwweegschalen

MC300/MCS300

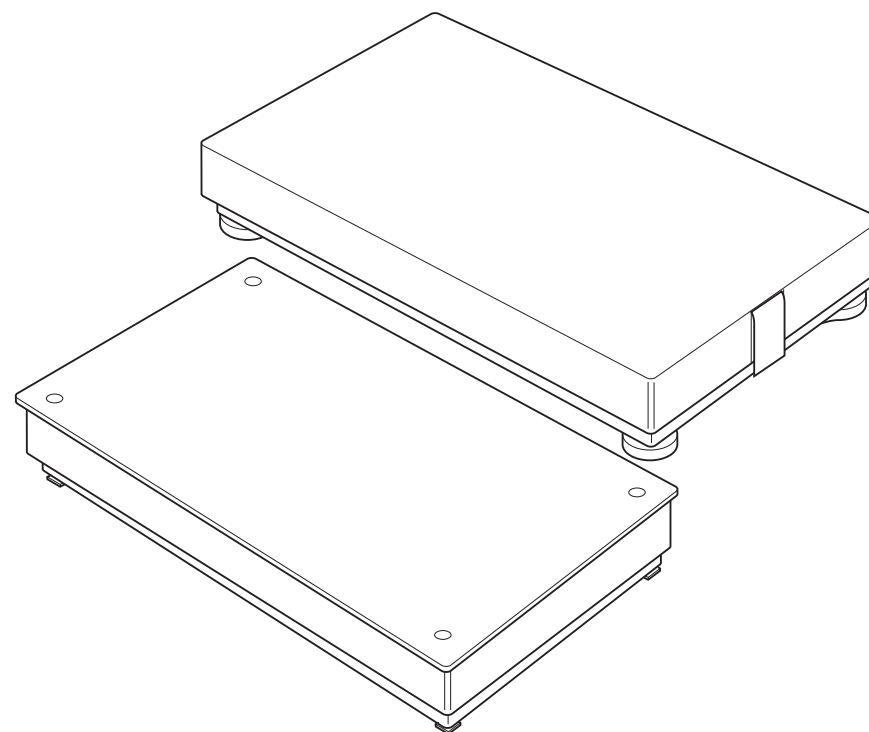
MC600/MCS600

MD600/MD1500

ME1500/ME3000

MES1500/MES3000

METTLER TOLEDO



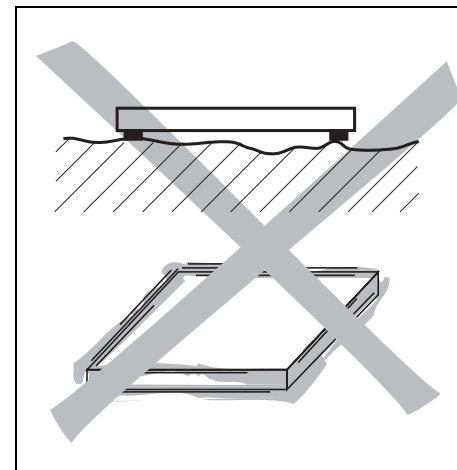
www.mt.com/support

1 Algemeen

Het weegplateau maakt deel uit van een modulair systeem. Met de bijbehorende componenten zoals terminals, application-pacs en het omvangrijke toebehoren kunt u een weegstelsel samenstellen dat optimaal op uw behoeften is afgestemd.

2 Veiligheidsinstructies

- ▲ Het explosieveilige weegplateau is goedgekeurd voor gebruik in explosiegevaarlijke ruimten in de zones 2 (gassen) en 22 (stoffen). Bij gebruik van het weegplateau in explosiegevaarlijke ruimten bestaat een verhoogd risico voor schade! Bij het gebruik in dergelijke omgevingen dient men bijzonder zorgvuldig te werk te gaan. De werkwijzen worden bepaald door het door METTLER TOLEDO vastgelegde concept voor een "Veilige distributie".
- ▲ Explosieveilige weegbruggen mogen in explosiegevaarlijke ruimten van zone 2 en 22 uitsluitend worden gebruikt in combinatie met weegterminals, die beschikken over de juiste goedkeuring en interfacespecificaties.
- ▲ De aansluitkabel van de weegterminal mag niet worden losgehaald terwijl er spanning op staat.



Keuze van de plaats van opstelling

- ▲ De ondergrond op de plaats van opstelling moet het gewicht van het maximaal belaste weegplateau op de steunpunten veilig kunnen dragen. Tevens moet hij zo stabiel zijn, dat tijdens het wegen geen trillingen optreden. Hierop dient eveneens te worden gelet, als het weegplateau in transportsystemen en dergelijke wordt geïntegreerd.
- ▲ De plaats van opstelling dient vrij te zijn van door in de nabijheid staande machines veroorzaakte trillingen.

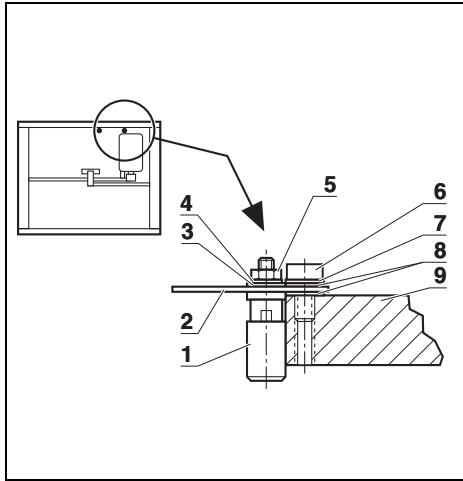
Omgevingscondities

- ▲ Poedergecoate/gelakte weegplateaus uitsluitend in een droge omgeving gebruiken.
- ▲ In een vochtige of natte omgeving of bij het werken met chemicaliën: weegplateaus in een roestvrij staal- of thermisch verzinkte uitvoering gebruiken.

3 Potentiaalvereffening

Bij gebruik van het weegplateau in zone 2 resp. zone 22 moet de potentiaalvereffening door een door de exploitant bevoegde elektricien worden uitgevoerd. De METTLER TOLEDO service heeft hierbij slechts een bewakende en adviserende functie.

- Sluit de potentiaalvereffening (PA) van alle apparaten (weegplateau en bedieningsterminal) overeenkomstig de nationaal geldende voorschriften en normen aan. Zorg ervoor dat de behuizingen van alle apparaten via de potentiaalvereffeningsklemmen dezelfde potentiaal hebben.



Potentiaalvereffening bij MC..., MCS...

- (1) Potentiaalvereffeningsklem
- (2) Potentiaalplaat weegplateau
- (3) Gekartelde sluitring 4,3 DIN 6798
- (4) Onderlegplaatje 4,3 DIN 125
- (5) Zeskantmoer M4 DIN 934
- (6) Cilinderkopschroef M5x12 DIN 912
- (7) Onderlegplaatje 5,3 DIN 125
- (8) Gekartelde sluitring 5,3 DIN 6798
- (9) Framebeugel, schroefdraad M5 is aanwezig

Het weegplateau wordt geleverd inclusief montagemateriaal.

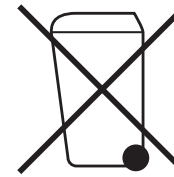
Potentiaalvereffening bij MD..., ME..., MES...

- Bevestig de potentiaalvereffeningsklem op een geschikte plaats aan het basisframe. Het weegplateau wordt geleverd inclusief montagemateriaal.

7 Technische gegevens

Ontstekingsbeveiliging	II 3G Ex nA II T6 -10 °C ≤ T _a ≤ +40 °C II 3D T 50 °C Aan de volgende veiligheidstechnische kengetallen moet door de aangesloten weegterminal zijn voldaan:
Voedingcircuit	U _{max} ≤ 20 V DC
Interfacecircuit	U _{max, CL} ≤ 27 V DC I _{max, CL} ≤ 30 mA
IP-klassering	IP67
Opgenomen vermogen	12 V DC ± 20 %; 125 mA; 1,8 VA

8 Afvoer



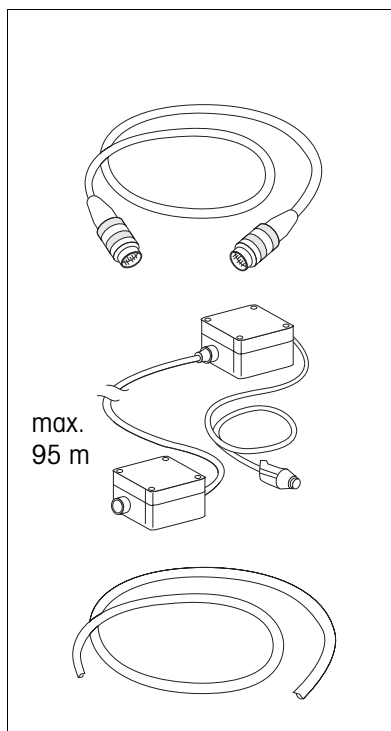
Conform de eisen van de Europese richtlijn 2002/96/EG betreffende afgedankte elektrische en elektronische apparatuur (AEEA) mag dit apparaat niet met het huisvuil worden afgevoerd. Dit geldt ook voor landen buiten de EU, overeenkomstig de aldaar geldende nationale regelingen.

- Voer dit product conform de plaatselijke voorschriften af naar een punt voor gescheiden inzameling van elektrische en elektronische apparatuur.

Neem bij eventuele vragen contact op met uw gemeente of met de leverancier waar u dit product hebt aangeschaft.

Bij doorgifte van dit apparaat (b.v. voor privé-gebruik of bedrijfsmatig/industriële gebruik) moet deze verplichting worden overgedragen.

Hartelijk dank voor uw bijdrage aan de bescherming van het milieu.



Verlengkabel

10 m lang, aan beide uiteinden aansluitbaar voor plaatsing van de ID-terminal op afstand

Aansluitset voor ID-terminal

voor traploze verlenging van de aansluitkabel tot 100 m bestaande uit twee klemmenboxen box aan de terminalzijde met aansluitkabel 2,5 m lang

Speciale kabel van de rol

in combinatie met de aansluitset voor traploze verlenging van de aansluitkabel voor ID-terminals

Bestelnummer

00 504 134

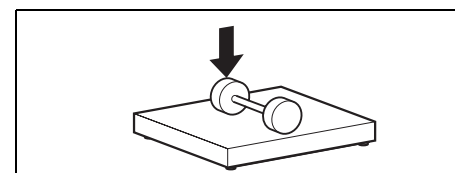
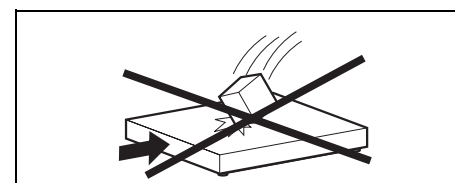
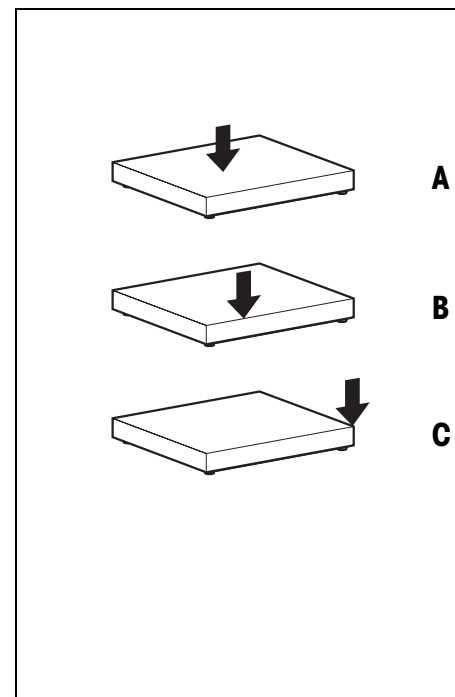
00 504 133

00 504 177

4 Grenzen voor het bedrijf

Het weegplateau is zo robuust geconstrueerd dat incidenteel overschrijden van de maximale weeglast geen schade veroorzaakt.

Het statisch draagvermogen, d.w.z. de maximaal toelaatbare belasting is afhankelijk van het type lastopname (positie A – C).



Maximaal toelaatbare belasting

	MC300 MCS300	MC600 MCS600
A	500 kg	1000 kg
B	330 kg	650 kg
C	165 kg	330 kg

	MD600 MD1500	ME1500/3000 MES1500/3000
A	3500 kg	4500 kg
B	2300 kg	3000 kg
C	1150 kg	1500 kg

A bij centrische last

B bij last aan één zijde

C bij last op één hoek

▲ Vallende lasten, schokbelastingen alsmede stoten tegen de zijkant dienen te worden vermeden.

▲ Bij het rijden met hefvoertuigen over verzonken ingebouwde weegplateaus erop letten dat de asbelasting de maximale zijdelingse last (zie boven) niet overschrijft.

5 Reiniging van het weegplateau

Het onderhoud van het weegplateau is beperkt tot een regelmatige reinigen en aansluitend smeren. De procedure is hierbij enerzijds afhankelijk van het type oppervlak (poedergecoate/gelakte uitvoering of roestvrij staal) en anderzijds van de op de plaats van gebruik heersende omgevingscondities. Vuil en afzettingen moeten zowel aan de buitenzijde als de binnenzijde van het weegplateau regelmatig worden verwijderd.

5.1 Aanwijzingen voor het reinigen



GEVAAR

Bij ME...sk- en MES...sk-weegplateaus gevaar van letsel door dichtvallende bovenplaat!

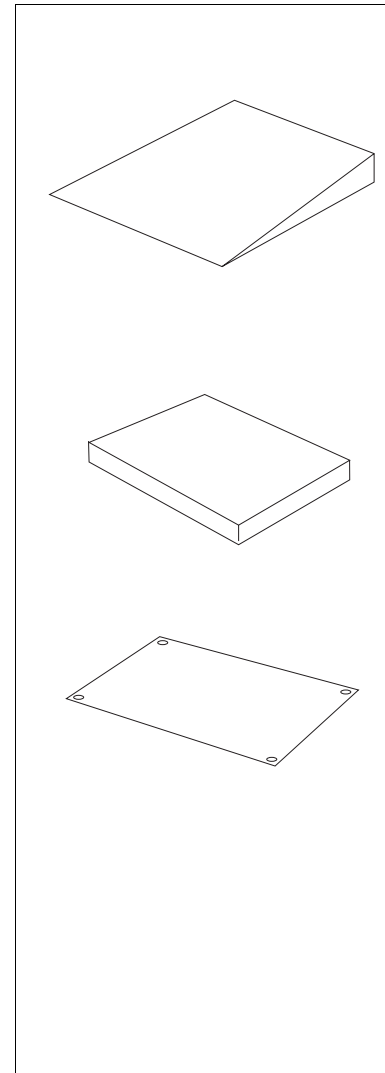
- ▲ Openen en sluiten van de bovenplaat **uitsluitend** met de meegeleverde gereedschappen!
- ▲ **Nooit** werkzaamheden uitvoeren onder een openstaande, niet-geborgde bovenplaat!



VOORZICHTIG

Mogelijke beschadiging van het weegplateau door verkeerd gebruik van reinigingsmiddelen!

- Gebruik uitsluitend reinigingsmiddelen die de kunststoffen van het weegplateau niet aantasten.
- Wees zeer voorzichtig bij het reinigen van de meetcel.



Bestelnummer

Oprit

voor MC300, MCS300, MC600, MCS600

Symmetrische stalen constructie
Dragvermogen 1000 kg
Oppervlak van geribbeld staal

thermisch verzinkt 00 503 638
roestvrij staal 00 599 204

Extra lastplaat

voor MC300, MC600
van roestvrij staal, gepolijst
Klokvorm voor bevestiging over de aanwezige lastplaat
Oppervlaktebescherming voor verzwaaarde hygiënische eisen

00 503 629

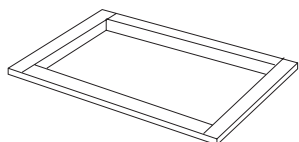
Lastplaten

voor MD...
gelakt 00 503 617
thermisch verzinkt 00 503 618
roestvrij staal 00 503 619

voor ME...
gelakt 00 503 620
thermisch verzinkt 00 503 621
roestvrij staal 00 503 622

voor MES...
gelakt 00 504 504
thermisch verzinkt 00 504 505
roestvrij staal 00 504 506

6 Standaardtoebehoren



Putrand

Inbouwset incl.
bevestigingsmateriaal

voor MC300, MC600
thermisch verzinkt
roestvrij staal

00 503 635

00 503 636

voor MCS300, MCS60
thermisch verzinkt
roestvrij staal

00 504 550

00 504 551

voor MD...,
thermisch verzinkt
roestvrij staal

00 504 077

00 506 399

voor ME...,
thermisch verzinkt
roestvrij staal

00 504 079

00 506 400

voor MES...,
thermisch verzinkt
roestvrij staal

00 504 512

00 506 401

voor ME...sk
roestvrij staal

00 505 270

Putrand met reinigingsschacht aan beide kanten

Inbouwset incl.
bevestigingsmateriaal
thermisch verzinkt

voor MD...

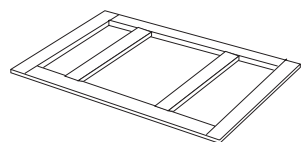
00 504 078

voor ME...

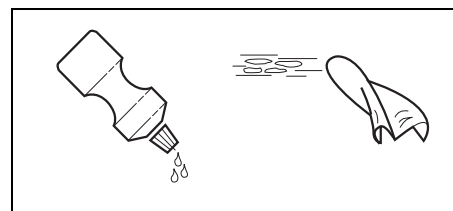
00 504 080

voor MES...

00 504 513

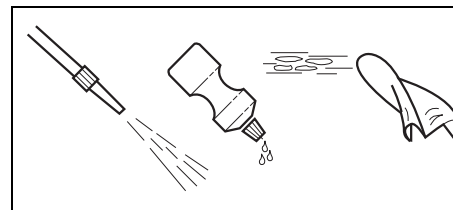


**Bestel-
nummer**



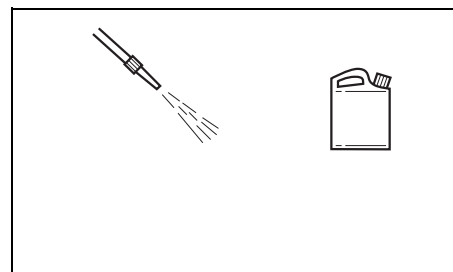
Poedergecoate/gelakte uitvoering, droge omgeving

- Vochtig afwissen.
- Reinigingsmiddelen voor huishoudelijk gebruik gebruiken.



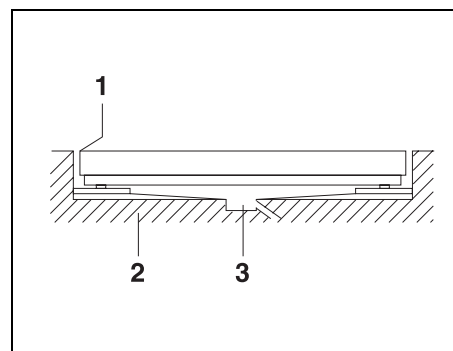
Roestvrij staal- en thermisch verzinkte uitvoering

- Vochtig afwissen.
- Waterstraal tot 60 °C.
- Reinigingsmiddelen voor huishoudelijk gebruik gebruiken.



Corrosieve omgeving

- Waterstraal tot 60 °C.
- Corrosieeroorzakende substanties regelmatig verwijderen.
- Desinfectie- en reinigingsmiddel uitsluitend volgens de voorschriften en aanwijzingen van de betreffende fabrikanten gebruiken.



Reiniging van een verzonken ingebouwd weegplateau

- Spleet (1) tussen weegplateau en putrand altijd vrijhouden.
- Grotere vuilophopingen op de bodem van de put (2) regelmatig verwijderen.
- Afvoerschacht (3) voor de afwatering van de put regelmatig op verstopping controleren.

5.2 Nabehandeling

Voer ter bescherming van het weegplateau de volgende nabehandeling uit:

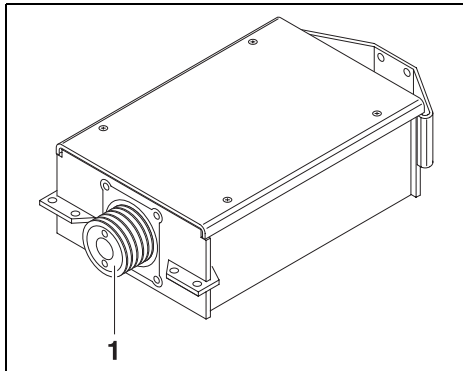
- Spoel het weegplateau af met schoon water.
- Droog het weegplateau af met een pluisvrije doek.
- Behandel het weegplateau aan de buitenzijde en de binnenzijde na met een voor levensmiddelen geschikte olie.

Speciale nabehandeling bij op of in de vloer geplaatste weegschalen

- Alle beweegbare delen zoals b.v. kniklagers, meskanten en zittingen na het reinigen zorgvuldig nabehandelen met een voor levensmiddelen geschikte olie.

5.3 Reinigen van de meetcel

Om de meetcel te reinigen moet de bovenplaat worden verwijderd. Zie voor details de volgende paragraaf.



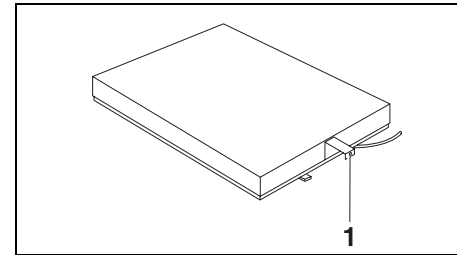
VOORZICHTIG

Beschadiging van de meetcel mogelijk!

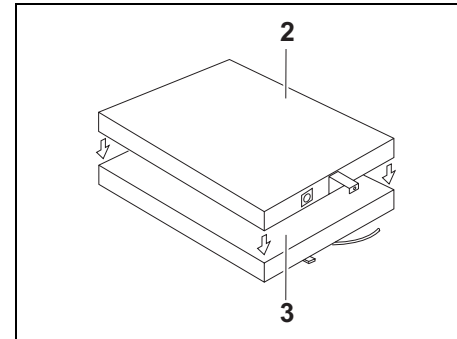
- Bij reinigingswerkzaamheden de rubbermembraan (1) van de meetcel niet aanraken en er geen lucht- of waterstraal op richten.
- Vuil wegblazen of met een matige waterstraal wegspoelen.

5.4 Aanwijzingen voor het verwijderen van de bovenplaat

MC en MCS-weegplateaus

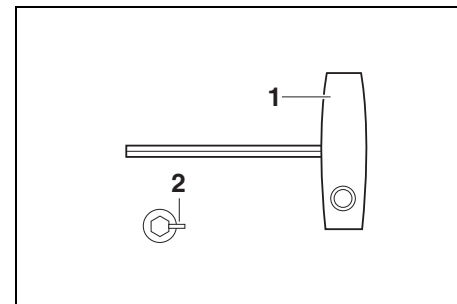


- Voor het eraf tillen van de bovenplaat de beide zijdelingse handgrepen (1) naar buiten kantelen.



- Bovenplaat (2) weer zodanig erop zetten dat het symbool O boven de libel staat. De laststeunen (3) in de hoeken van het weegplateau moeten verticaal staan.

ME...sk/MES...sk-weegplateaus



- De snelsluitingen (2) met de speciale sleutel (1) openen en bovenplaat omhoogklappen.

VOORZICHTIG

Beschadiging van de gasveer mogelijk!

- ▲ Gasveer nooit met een stoomstraal reinigen.
- ▲ Zuigerstang niet oliën.