

# ServiceXXL

Tailored Services

Felicidades por escoger la calidad y precisión de METTLER TOLEDO. El uso adecuado, de acuerdo con este manual de funcionamiento la calibración y el mantenimiento regular por parte de nuestro equipo del servicio técnico formado en fábrica, garantizan una operación fiable y precisa, protegiendo su inversión. Contáctenos para informarse sobre un contrato de Servicio XXL que se adapte a sus necesidades y presupuesto.

Le invitamos a registrar su producto en [www.mt.com/productregistration](http://www.mt.com/productregistration), de manera que le podamos informar sobre mejoras, actualizaciones y notificaciones importantes referentes a su producto.



**22006487B**

Reservadas las modificaciones técnicas © Mettler-Toledo (Albstadt) GmbH 03/06 Printed in Germany 22006487B

**Mettler-Toledo (Albstadt) GmbH**

D-72458 Albstadt

Tel. ++49-7431-14 0, Fax ++49-7431-14 232

Internet: <http://www.mt.com>

## Instrucciones de manejo

### METTLER TOLEDO MultiRange

#### Balanzas de suelo

#### Balanzas empotrables

**MC300/MCS300**

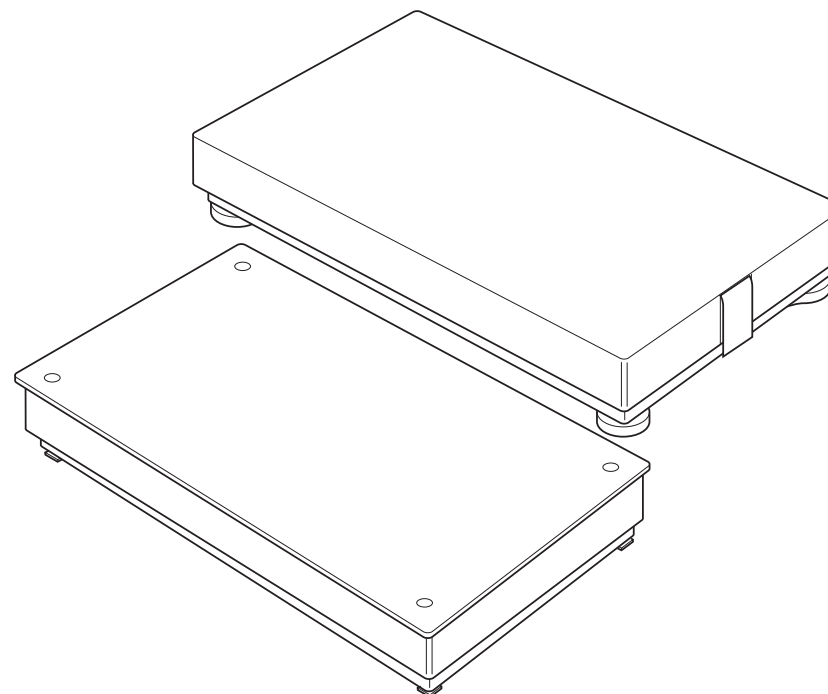
**MC600/MCS600**

**MD600/MD1500**

**ME1500/ME3000**

**MES1500/MES3000**

METTLER TOLEDO



[www.mt.com/support](http://www.mt.com/support)

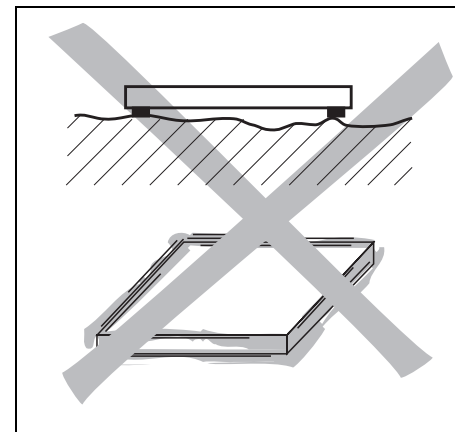


## 1 Aspectos generales

La plataforma de pesada es parte integrante de un sistema modular. Los correspondientes componentes como terminales, pacs de aplicación, así como los numerosos accesorios, le permiten configurar un sistema de pesado idealmente adaptado a las necesidades de su empresa.

## 2 Notas de seguridad

- ▲ La plataforma de pesada protegida contra explosión está autorizada para operar en sectores de las zonas 2 ó 22 con peligro de explosión por causa de gases o polvos. ¡Existe un elevado riesgo de sufrir daños al utilizar la plataforma de pesada en sectores con peligro de explosión! Para utilizarla en tales sectores rige una especial obligación de diligencia. Las reglas de comportamiento se rigen por el concepto fijado METTLER TOLEDO de la "distribución segura".
- ▲ Las plataformas de pesada protegidas contra explosión pueden utilizarse en las áreas protegidas contra explosión de las zonas 2 y 22 sólo junto con terminales de pesada que disponen de una autorización y especificación de interface correspondiente.
- ▲ El cable de conexión no debe desligarse del terminal de pesada con la tensión conectada.



### Elección del lugar de instalación

- ▲ El firme del suelo debe resistir con seguridad en los puntos de apoyo al peso de la plataforma de pesada cargada al máximo. Al mismo tiempo se debe tener la estabilidad suficiente para que durante los trabajos de pesada no haya vibraciones. Teniendo también esto en cuenta al integrar la plataforma de pesada en sistemas de transporte.
- ▲ En el lugar de instalación no deberá en lo posible haber vibraciones causadas por máquinas en las inmediaciones.

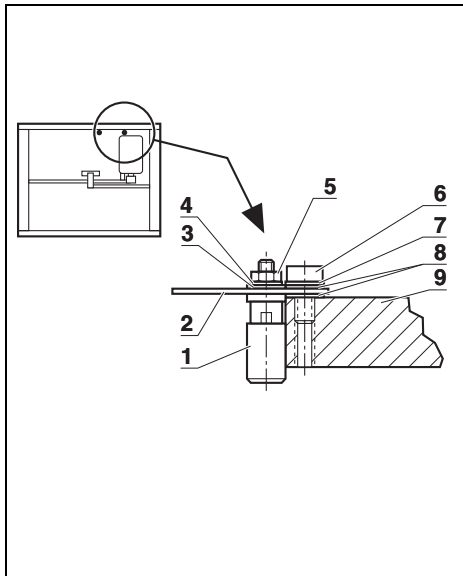
### Condiciones ambientales

- ▲ Utilizar la plataforma de pesada con recubrimiento pulverizado o laqueado sólo en ambiente seco.
- ▲ En ambiente húmedo, operaciones en húmedo o trabajos con productos químicos: utilizar la plataforma de pesada de acero inoxidable o cincada al fuego.

### 3 Compensación de potencial

Al utilizar la plataforma de pesada en la zona 2 ó zona 22 la compensación de potencial debe ser instalada por un técnico electricista autorizado por el usuario. El METTLER TOLEDO servicio desempeña aquí sólo una función de control y asesoramiento.

- Conectar la compensación de potencial (PA) de todos los aparatos (plataforma de pesada y terminal de mando) conforme a las prescripciones y normas específicas del país. Asegurar que todas las carcasas de los aparatos estén conectadas al mismo potencial a través de los terminales PA.



#### Compensación de potencial en MC..., MCS...

- (1) Terminal de compens. de potencial
- (2) Chapa de potencial de plataforma de pesada
- (3) Arandela elástica dentada 4,3  
DIN 6798
- (4) Arandela 4,3 DIN 125
- (5) Tuerca hexagonal M4 DIN 934
- (6) Tornillo cilíndrico M5x12 DIN 912
- (7) Arandela 5,3 DIN 125
- (8) Arandela elástica dentada 5,3  
DIN 6798
- (9) Marco puente, rosca M5 presente

El material de montaje se adjunta al terminal de pesada.

#### Compensación de potencial en MD..., ME..., MES...

- Fijar el terminal de compensación de potencial en un lugar adecuado del bastidor principal.

El material de montaje se adjunta al terminal de pesada.

### 7 Datos técnicos

Clase de protección ignífuga	II 3G Ex nA II T6 -10 °C ≤ T <sub>a</sub> ≤ +40 °C II 3D T 50 °C
	Los siguientes valores característicos de seguridad técnica deben estar asegurados mediante el terminal de pesada conectado:
Circuito de alimentación de corriente	U <sub>max</sub> ≤ 20 V DC
Circuito de interface	U <sub>max, CL</sub> ≤ 27 V DC I <sub>max, CL</sub> ≤ 30 mA
Clase de protección IP	IP67
Potencia absorbida	12 V DC ± 20 %; 125 mA; 1,8 VA

### 8 Eliminación



De conformidad con las exigencias de la directiva europea 2002/96/CE sobre residuos de aparatos eléctricos y electrónicos (RAEE), este equipo no puede eliminarse como basura doméstica.

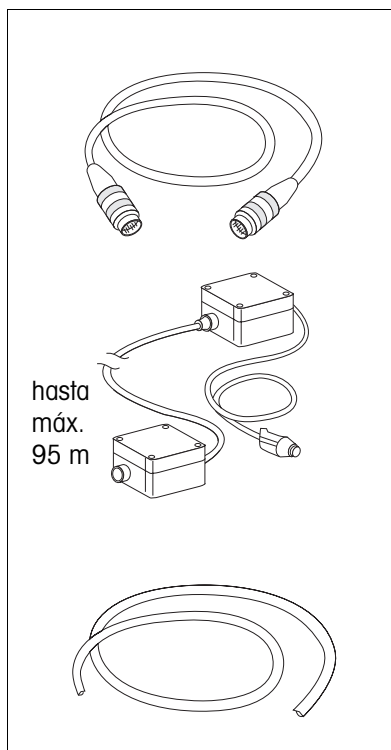
Esta prohibición es asimismo válida para los países que no pertenecen a la UE cuyas normativas nacionales en vigor así lo reflejan.

- Elimine este producto, según las disposiciones locales, mediante el sistema de recogida selectiva de aparatos eléctricos y electrónicos.

Si tiene alguna pregunta al respecto, dirijase a las autoridades responsables o al distribuidor que le proporcionó el equipo.

Si transfiere este equipo (por ejemplo, para la continuación de su uso con fines privados, comerciales o industriales), deberá transferir con él esta disposición.

Muchas gracias por su contribución a la conservación medioambiental.



hasta  
máx.  
95 m

#### Nº de pedido

**Alargadera de cable de conexión** 00 504 134

Longitud 10 m, enchufable por ambos lados para la instalación a distancia del terminal ID

**Juego de conexión para terminales ID** 00 504 133

para la prolongación continua del cable de conexión hasta 100 m  
Constando de dos cajas de terminales  
Caja del lado de terminales con cable de conexión de 2,5 m de longitud.

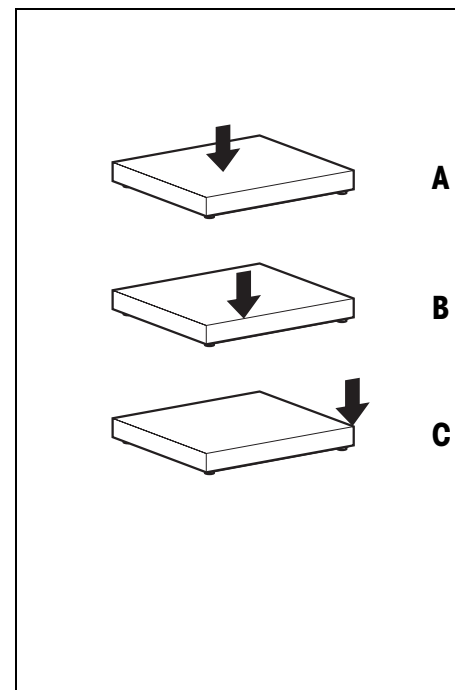
**Cable especial del rollo** 00 504 177

en combinación con el juego de conexión para terminales para la prolongación continua del cable de conexión para terminales ID

## 4 Límites de operación

La plataforma de pesada es de solidez extrema, de modo que si se sobrepasa ocasionalmente la carga máxima de pesada no se origina ningún daños.

La carga límite estática, es decir, la carga máxima admitida sobre la placa plegable, depende de la forma de recibir la carga (posiciones A – C).



#### Carga máxima admitida

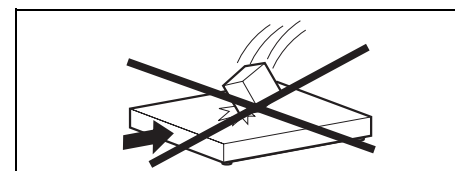
	<b>MC300 MCS300</b>	<b>MC600 MCS600</b>
<b>A</b>	500 kg	1000 kg
<b>B</b>	330 kg	650 kg
<b>C</b>	165 kg	330 kg

	<b>MD600 MD1500</b>	<b>ME1500/3000 MES1500/3000</b>
<b>A</b>	3500 kg	4500 kg
<b>B</b>	2300 kg	3000 kg
<b>C</b>	1150 kg	1500 kg

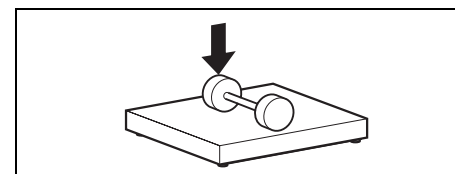
**A** con carga centrada

**B** con carga lateral

**C** con carga de esquina unilateral



▲ Evitar la caída de las cargas, su colocación violenta y los golpes laterales.



▲ Si se pasa con vehículos elevadores por encima de las plataformas de pesada empotradas en el suelo, la carga sobre el eje no debe superar la carga lateral máxima (véase antes).

## 5 Limpieza de la plataforma de pesada

El mantenimiento de la plataforma de pesada se limita a su limpieza periódica y lubricación posterior con aceite. El procedimiento a seguir depende, por un lado, del tipo de superficie (versión con recubrimiento pulverizado o laqueado, o de acero inoxidable) y por otro lado, de las condiciones ambientales existentes en el lugar de instalación. Quitar periódicamente la suciedad y los residuos depositados tanto por fuera como también por dentro de la plataforma de pesada.

### 5.1 Indicaciones para la limpieza



#### PELIGRO

¡Peligro de lesiones con las plataformas de pesada ME...sk y MES...sk por el cierre de golpe del plato de carga!

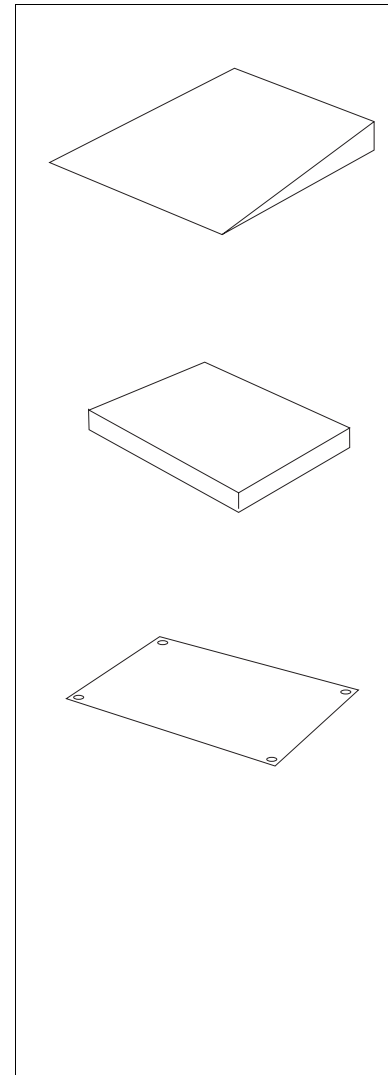
- ▲ ¡Abertura y cierre del plato de carga **únicamente** con las herramientas incluidas en el envío!
- ▲ **¡No trabajar nunca** debajo de un plato de carga no asegurado!



#### ATENCIÓN

¡Posibilidad de deterioro de la plataforma de pesada mediante aplicación inadecuada de los agentes de limpieza!

- Utilizar únicamente agentes de limpieza que no atacan los materiales sintéticos empleados en la plataforma de pesada.
- Proceder con especial cuidado durante la limpieza de la célula de pesada.



#### Nº de pedido

#### Rampa suplementaria

para MC300, MCS300, MC600, MCS600

Estructura de acero simétrica  
Resistencia de carga: 1000 kg  
superficie de chapa estriada

cincado al fuego	00 503 638
acero inoxidable	00 599 204

#### Placa suplementaria

para MC300, MC600

de acero inoxidable, pulido  
Forma de campana para cubrir el plato de carga disponible  
Ideal cuando por razones higiénicas se imponen exigencias especiales a la superficie

00 503 629

#### Platos de carga

para MD...

laqueado	00 503 617
cincado al fuego	00 503 618
acero inoxidable	00 503 619

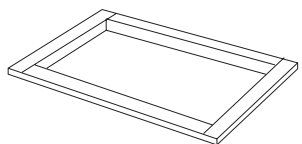
para ME...

laqueado	00 503 620
cincado al fuego	00 503 621
acero inoxidable	00 503 622

para MES...

laqueado	00 504 504
cincado al fuego	00 504 505
acero inoxidable	00 504 506

## 6 Accesorios estándar



### Armadura del foso

Conjunto empotrable, incluido material de sujeción

para MC300, MC600

cincado al fuego  
acero inoxidable

Nº de pedido

00 503 635

00 503 636

para MCS300, MCS60

cincado al fuego  
acero inoxidable

00 504 550

00 504 551

para MD..

cincado al fuego  
acero inoxidable

00 504 077

00 506 399

para ME...

cincado al fuego  
acero inoxidable

00 504 079

00 506 400

para MES...

cincado al fuego  
acero inoxidable

00 504 512

00 506 401

para ME...sk

acero inoxidable

00 505 270

### Armadura del foso con pozo de limpieza a ambos lados

Conjunto empotrable, incluido material de sujeción  
cincado al fuego

para MD...

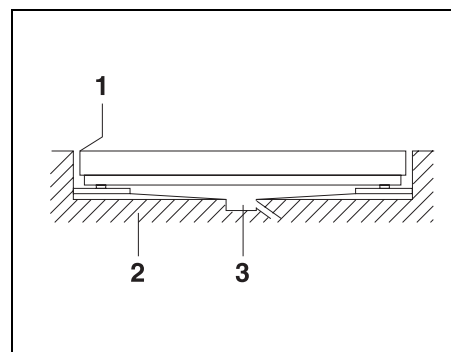
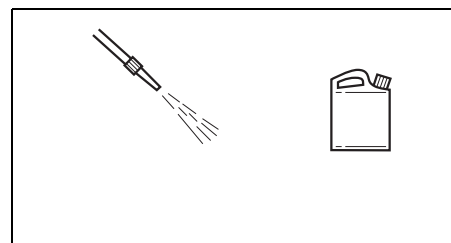
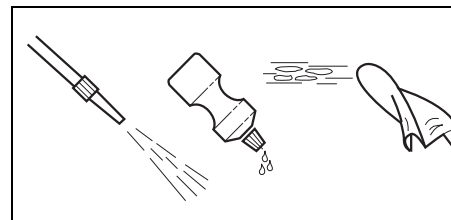
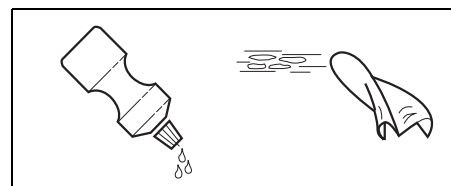
00 504 078

para ME...

00 504 080

para MES...

00 504 513



### Versión con recubrimiento pulverizado o laqueado, ambiente seco

- Limpieza con paño húmedo.
- Utilizar agentes de limpieza domésticos.

### Versiones acero inoxidable y cincado al fuego

- Limpieza con paño húmedo.
- Chorro de agua hasta 60 °C.
- Utilizar agentes de limpieza domésticos.

### Ambiente corrosivo

- Chorro de agua hasta 60 °C.
- Eliminar sin falta periódicamente las sustancias activadoras de corrosión.
- Utilizar agentes de desinfección y de limpieza siguiendo sólo las instrucciones y normas de su fabricante.

### Limpieza de una plataforma de pesada empotrada en el suelo

- Tenga siempre libre la hendidura (1) entre plataforma de pesada y armadura del foso.
- Quite periódicamente las grandes acumulaciones de suciedad en el fondo del foso (2).
- Compruebe periódicamente posibles taponamientos en el drenaje del foso, arqueta de desagüe (3).

## 5.2 Tratamiento posterior

Llevar a cabo el siguiente tratamiento posterior para proteger la plataforma de pesada:

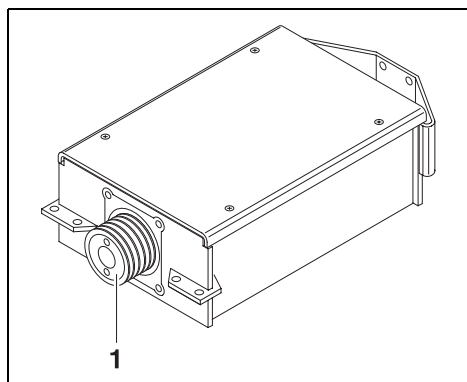
- Lavar la plataforma de pesada con agua clara.
- Secar la plataforma de pesada con un trapo no hilachoso.
- Tratar posteriormente la plataforma de pesada por fuera y por dentro con un aceite apropiado para comestibles.

### Tratamiento posterior especial para balanzas de suelo o balanzas para montaje en foso

- Después de la limpieza, tratar posteriormente con cuidado todas las partes móviles como p.ej. cojinetes de flexión, cuchillas y fulcros con un aceite apropiado para comestibles.

## 5.3 Limpieza de la célula de pesada

Para limpiar la célula de pesada se tiene que quitar el plato de carga. Información detallada, véase la siguiente sección.



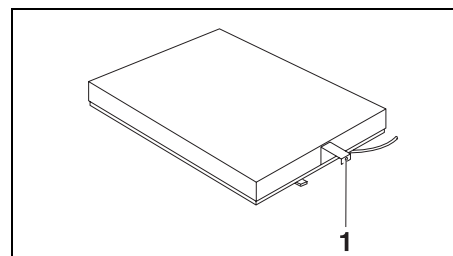
### ATENCIÓN

¡Existe riesgo de dañar la célula de pesada!

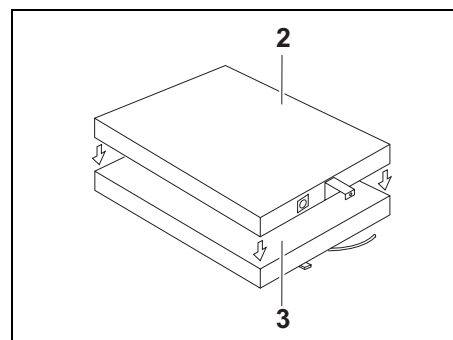
- Durante los trabajos de limpieza no tocar la membrana de goma (1) de la célula de pesada, ni soplarla con aire o rociarla con líquido.
- Soplar la suciedad con aire o lavar con chorro de agua moderado.

## 5.4 Indicaciones para quitar el plato de carga

### Plataformas de pesada MC y MCS

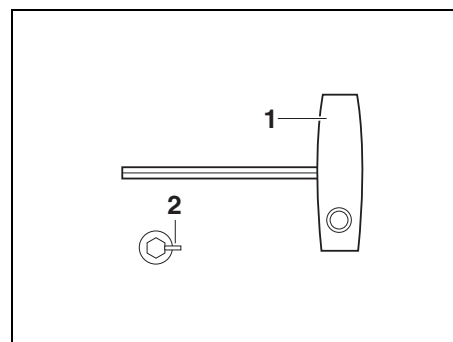


- Para levantar el plato de carga hay que girar las dos chapas de agarre laterales (1) hacia fuera.



- Colocar en las plataformas de pesada KC y KCS de nuevo el plato de carga (2), de manera que el símbolo O quede encima del nivel. Prestar atención de que los soportes de carga (3) estén verticalmente en las esquinas de la plataforma de pesada.

### Plataformas de pesada ME...sk/MES...sk



- Abrir los cierres rápidos (2) con la llave especial (1) y desplegar el plato de carga.

### ATENCIÓN

¡Existe riesgo de dañar el amortiguador a gas!

- ▲ No limpiar el amortiguador a gas con chorro de vapor.
- ▲ No aceitar el vástago del émbolo.