

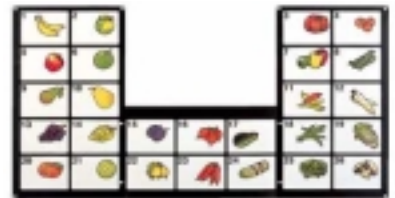
Inna niż wszystkie: w wyglądzie i działaniu



METTLER TOLEDO

**Waga samoobsługowa
LP-GT**

**Wariantowy układ klawiatury
w zależności od potrzeb:**



Klawiatura samoobsługowa, 26 klawiszy



Klawiatura samoobsługowa, 104 klawisze



Klawiatura obsługowa, 74 klawisze stałe

mira

METTLER TOLEDO

Świeże spojrzenie na dział warzyw i owoców

Szybkie odnajdywanie piktoqramów: sprawna sprzedaż, zadowolony klient

Możliwości

- tryb samoobsługowy dla klienta, obsługowy i etykietowania dla sprzedawcy, inwentaryzacji, sprzedaży hurtowej
- wydruk na bonie lub etykiecie
- do 64 wag w sieci
- do 16 grup obsługowych
- możliwość odtworzenia bonu

Cechy użytkowe

- pomoc w obsłudze przez wyświetlanie tekstu podpowiedzi
- tekst dodatkowy na temat artykułu dla obsługi
- możliwość stornowania bonu
- rejestracja danych inwentaryzacyjnych
- różnorodne możliwości tarowania
- sprzedaż hurtowa

Wyświetlacz

- wyświetlacz segmentowy na 5 linii
- wyświetlane 5 cyfr masy
- wyświetlane 5 cyfr tary
- wyświetlane 6 cyfr ceny
- wyświetlane 6 cyfr należności
- wyświetlane 16 znaków tekstu

Raporty

- konfigurowalny raport dnia
- raporty o obrotach : wg sprzedawcy, działu, grupy towarowej, artykułu, w zadanym czasie
- dwa poziomy obrotów: dzienny i tygodniowy
- analiza obrotów: wg należności, pozycji, ciężaru



Klawiatura

- 26, 52 lub 104 klawisze w trybie samoobsługowym
- 104 klawisze z tego 74 programowalne w trybie obsługowym

Bezpieczeństwo

- za-/odmeldowanie sprzedawców
- kodowany dostęp do danych o obrotach i do zmiany cen
- elektroniczny dziennik
- sygnał dźwiękowy przy próbie manipulacji

Pamięć

- pamięć PLU: standardowo do 800 artykułów, z możliwością rozszerzenia do 3000
- do 100 znaków na nazwę artykułu
- do 50 grup towarowych, do 20 znaków na nazwę grupy towarowej
- do 16 działów
- do 100 znaków tekstu dodatkowego
- do 300 znaków dodatków artykułu
- do 99 sprzedawców
- możliwość ilościowej gradacji cen
- tekst ruchomy

Drukarka

- szybka drukarka termiczna z możliwością druku obiektów graficznych
- dowolnie programowalne etykiety
- możliwość druku kodu kreskowego EAN13
- 20 różnych czcionek
- do 4 linii stopki i nagłówka
- prędkość druku do 75 mm/sek.
- druk na bonach i etykietach
- prosta wymiana papieru

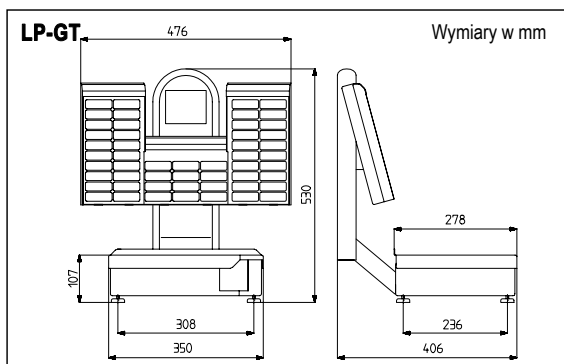
Interfejs

- seryjny interfejs (RS 232)
- interfejs sieci wagowej

Zakresy ważenia

Zakres ważenia:	6 kg	15 kg	3/6 kg	6/15 kg
Odczyt:	2 g	5 g	1g / 2g	2g / 5g
Min. obciążenie:	40 g	100 g	20 g	40 g

Zerowanie automatyczne. Tara w całym zakresie ważenia.



PL **Mettler-Toledo Sp. z o.o.**
ul. Poleczki 21
PL-02-822 Warszawa
Tel. +48 22/545 06 80
Fax +48 22/545 06 88



Certyfikat Jakości

Projektowanie, produkcja, testowanie, sprzedaż i serwis tej wagi zgodne z ISO 9001/EN29001(certyfikat DQS/SQS)



CE "Certyfikat Europejski"

Ten symbol umieszczony na wagach oznacza, że produkt jest zgodny ze standardami jakości Unii Europejskiej.

Zastrzegamy prawo zmian danych technicznych.
© 01/02 Mettler-Toledo Sp. z o.o.



Internet: <http://www.mt.com>