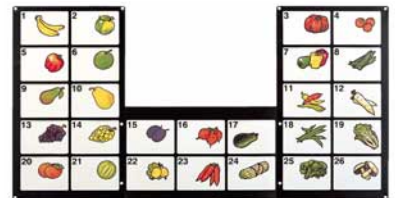


De totaal andere weegschaal: in vorm en overzicht.



METTLER TOLEDO
Zelfbedieningsweeg-
schalen M-GT

Aanpassing van het
toetsenbord volgens
uw behoeften:



ZB-Toetsenbord 26 vaste toetsen



ZB-Toetsenbord 104 vaste toetsen



Verkoop-Toetsenbord, 74 vaste toetsen

mira

METTLER TOLEDO

Snel herkenbare symbolen, vlottere verkoop, tevreden klanten.

Verkoopmodes

- Zelfbediening voor de klant, vlottere verkoop voor de gebruiker, toonbank verkoop, etikettering, inventaris, bulk-verkoop
- Etiket per produkt, etiket en totaal-etiket, doorlopend totaaletiket, bon met/zonder talon
- Terugname van bon
- Maximaal 64 weegschalen in een netwerk
- 16 doorbediengroepen

Functies

- Infofunctie: gebruikersinformatie via displaymelding
- Klantenadvies voor de verkoper
- Bonannulatie
- Registratie van inventarisgegevens
- Meerdere tarreermogelijkheden
- Bulkverkoop

Display

- Segmentdisplay, 5 regels
- Gewicht, 5 posities
- Tarra, 5 posities
- Prijs/kg, 6 posities
- Prijs, 6 posities
- Tekst 16 karakters

Rapportage

- Dagafsluiting vrij configureerbaar
- 2 omzet niveau's
- Omzetoverzichten per verkoper/weegschaal, afdeling, artikelgroep, artikel, prijswijziging (met dag en uur), dag- en uren omzet
- Journaal
- Omzetcijfers getoetst aan bedrag, gewicht, aantal produkten



Toetsenbord

- Zelfbedieningstoetsenbord: 26, 52, of 104 toetsen
- Verkoop-Toetsenbord: 104 toetsen, waar van 30 functie-toetsen, 74 vrij programmeerbaar, invulbare vaste toetsen pictogram toetsen (optie)

Beveiligingen

- Aan- en afmelden van de verkopers
- Doorvoeren van prijswijzigingen en overzicht van omzetcijfers alleen via een kodesleutel (paswoord configureerbaar)
- Noodnummer

Geheugencapaciteit

- PLU's: tekst van 100 kar., uitbreiding mogelijk tot 3000 produkten per weegschaal
- Artikelgroepen : 800 teksten van 20 kar. in netwerk, 50 in stand alone
- 16 afdelingen
- Produktinfotekst van 100 karakters
- Lopende tekst
- Ingrediënten, tot 300 kar per produkt
- Kantelprijzen
- 99 verkopers
- Journaalboekingen
- Multi-afdeling-weegschaal

Printer

- Snelle grafische thermoprinter
- 16 voorgeprogrammeerde etiket types, 3 vrij instelbaar
- 20 lettertypes
- 4 lijnen voor koptekst en 4 voettekst
- Hoge afdruksnelheid
- Eenvoudige en snelle vervanging van de papier- of etikettenrollen: integrale opening
- Overzichtelijke bon

Interfaces

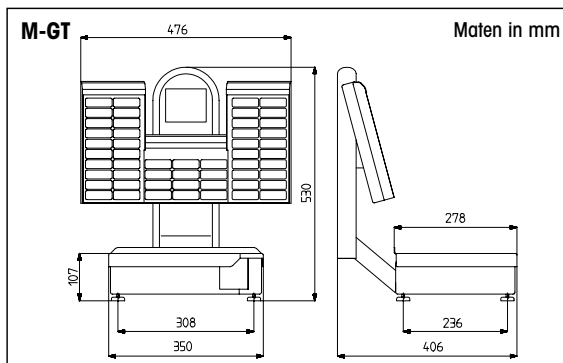
- Serielle systeeminterface (RS 232)
- Interface voor weegschalennetwerk

Weegbereik

Weegbereik:	6 kg	15 kg	3/6 kg	6/15 kg	30 kg
Indeling:	2 g	5 g	1g / 2g	2g / 5g	5 g
Minimum gewicht*):	40 g	100 g	20 g	40 g	100 g

Automatische nulstelling.

*): EG: Print onder minimum gewicht toegestaan, niet bij voorverpakking.



B + LUX N.V. Mettler-Toledo S.A.
Frans Walravensstraat 84
B-1651 Lot
Tel: (02) 334 02 11
Fax: (02) 378 16 65

NL Mettler-Toledo B.V.
Franklinstraat 5
Postbus 6006
NL-4000 HA Tiel
Tel: (0344) 638 340
Fax: (0344) 638 390

i Internet: <http://www.mt.com>



Kwaliteitscertificaat

Ontwikkeling, productie, controle en service overeenkomstig ISO9001/EN29001 (DQS certificaat).



CE "Conformité Européenne"

Dit symbool garandeert dat de weegschalen voldoen aan de nieuwste E.G.-richtlijnen en volledig geijkt kunnen worden geleverd.

Onder voorbehoud van functionaliteit en technische wijzigingen.

© 06/97 Mettler-Toledo (Albstadt) GmbH

GEDRUKT IN DUITSLAND. ME - 00 507 857_A
GEDRUKT OP 100% CHLOORVRIJ PAPIER. VOOR EEN BETER MILIEU.