

Souplesse, sécurité et robustesse pour longtemps.



Balances comptoir
METTLER TOLEDO

- M-h
impression sur
tickets
- M-EB
impression sur
tickets ou
sur étiquettes

mira

METTLER TOLEDO

METTLER TOLEDO - une solution pour chaque application

Balance comptoir polyvalente. Ergonomique, pratique, fiable.

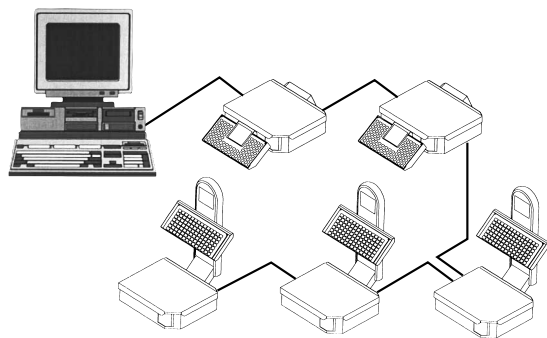
Plateau relevable :
pour accéder immédiatement à l'imprimante et à son rouleau de papier. Un rouleau de rechange est stocké dans le grand compartiment.

- **Simplement ingénieux.**

Comment accomplir efficacement des tâches journalières avec rigueur? La nouvelle gamme de balances poids/prix a été conçue pour répondre à cette attente. Le résultat est un type de balance qui permet de nouvelles applications. La richesse de ses fonctions, son profil, se distinguent immédiatement. En pratique, elle s'adapte à toutes les conditions et à tous systèmes d'exploitation. Face aux délais et au volume de travail, les outils intelligents qui allègent les tâches s'imposent.

Le clavier :
clairement agencé et facile à mémoriser. Les touches à affectation programmable, peuvent être légendées et sont faciles à nettoyer.

- **Ergonomique.**



Les réseaux de balances

A partir d'une des balances du réseau ou de votre système informatique, la programmation et la gestion centralisées des données vous procurent un confort d'utilisation optimal. Pour vous assurer une très grande sécurité, la mémorisation des données est effectuée dans chaque balance (Multi-Master).

- **Rapides et sûrs.**





affichage - Clair et lisible
 étiquettes ou tickets - Très pratique
 Définitions d'étiquettes - Libres
 "Deux en une": vente au comptoir et
 préemballage de préemballés - Astucieux

L'affichage :
 parfaitement lisibles, les afficheurs client et vendeur regroupent toutes les informations utiles. Pour plus de clarté, chaque afficheur comporte, en plus des informations légales, une ligne spécifique pour la tare et une ligne pour le produit.

- Clair et lisible.



Deux balances en une
 L'imprimante permet de passer très facilement de l'impression sur bande continue à l'impression sur étiquettes. Pour rendre encore plus rapide le passage de la vente traditionnelle au préemballage ou inversement.

- Efficace et économique.



Définitions d'étiquettes

Les différents textes de l'étiquette sont librement composables et positionnables pour obtenir l'étiquette que vous souhaitez.

- Libres.

Mettler-Toledo
 (Albstadt) GmbH
 Unter dem Malesfelsen 34
 72458 Albstadt
 LP-Filialtext

10-11-96 14:28

DM 05 ch-Rind 5,13

5,13

E.LECLERC

Conservation 0° à + 3° C.

PAIN 400G.

INGREDIENTS: FARINE DE BLE, EAU, LEVAIN

Date de conditionnement: 07.01.96 A consommer jusqu'au: 01.02.96

POIDS NET
 m 0,400kg

PRIX en F M 3,70 F

Frühstückfleisch

Zutaten: Schweinefleisch, Rindfleisch, Speck, Trinkwasser, Nitritpökelsalz E 250, Gewürze, Nitritpökelsalz E 450a, Geschmacksverstärker E 450a

METTLER TOLEDO

OIGNON ROUGE

Emballé le: 07.01.96 # 0326 A consommer jusqu'au: 01.02.96

1103268 005387

13,80 F/kg
 0,390 kg

5,38 F

Betrag: 12,05 DM

Grandeur d'origine d'étiquettes

Etiquettes ou tickets
 L'imprimante thermique rapide est facile d'accès et offre une grande ergonomie.

- Très pratique.

Technologie éprouvée et certifiée selon DIN ISO 9001.

Le nouveau concept poids/prix.

Fonctions

- Conduite d'opérateur InfoVision
- Textes info produit pour le vendeur
- Annulation de tickets
- Saisie inventaire
- Tarage polyvalent
- Vente en gros

Affichages

- Afficheurs à segments, 5 lignes
- Poids, 5 chiffres
- Tare, 5 chiffres
- Prix unitaire, 6 chiffres
- Prix à payer, 6 chiffres
- Affichage d'information de 16 caractères

Analyses des ventes

- Etats journaliers configurables
- 2 niveaux de CA
- Analyses des ventes : vendeur/balance, rayon, famille, article, modification de prix (avec date et heure), analyse horaire
- Journal
- Chiffres d'affaires ventilés : montant, poids, nombre d'articles

Méthodes de vente

- Vente, étiquetage, saisie inventaire, vente en gros, vente rapide pour vente en libre-service assistée
- Etiquette par article, étiquette et étiquette total, ticket total autocollant, ticket avec/sans talon
- Reprise de ticket
- Réseau de 64 balances maxi
- 16 groupes de vente accompagnée



Clavier

98 touches, dont 30 touches de fonction, 68 touches à affectation libre

Sécurité

- Déclarations de départ et d'arrivée des vendeurs
- Modifications des prix et analyses des ventes protégées par code secret
- Journal électronique
- Numéro d'urgence

Portées

Portée :	6 kg	15 kg	3/6 kg	6/15 kg	30kg
Précision d'affichage :	2 g	5 g	1 g / 2g	2g / 5g	5 g
Charge minimale*) :	40 g	100 g	20 g	40 g	100 g

Mise à zéro automatique.

*) CE : Impression possible si poids inférieur à la charge minimale, non valable pour l'étiquetage.

Mémoire

- Mémoire PLU : texte de 100 caractères, extension possible jusqu'à 3000 articles par balance
- Mémoires de familles d'articles : 800 textes de 20 car. en réseau, 50 en autonome
- 16 rayons
- Textes info produit, de 100 caractères
- Messages défilants
- Ingrédients, jusqu'à 300 car. par article
- Prix promotionnels selon la quantité
- Journal chronologique
- 99 vendeurs
- Balance multi-rayon

Imprimante

- Imprimante thermique rapide, graphique
- 16 types d'étiquettes pré-définis, 3 types d'étiquettes librement définissables
- 20 tailles de caractères
- 4 lignes d'en-tête et de fin de ticket
- Haute vitesse d'impression
- Impression de tickets ou étiquettes
- Changement du support papier ou étiquette rapide et simple: ouverture intégrale

Interfaces

- Interface série système (RS 232)
- Interface réseau de balances
- Pilotage de tiroir-caisse



CH Mettler-Toledo (Suisse) AG

Im Langacher
CH-8606 Greifensee
Tel. (01) 944 45 45
Fax (01) 944 45 10

B N.V. Mettler-Toledo S.A.

Frans Walravensstraat 84
B-1651 Lot
Tel. (02) 334 02 11
Fax (02) 378 16 65

F Mettler-Toledo S.A.

18/20, av. de la Pépinière
F-78222 Viroflay Cedex
Tél. (01) 30 97 17 17
Fax (01) 30 97 16 16



Certificat de qualité

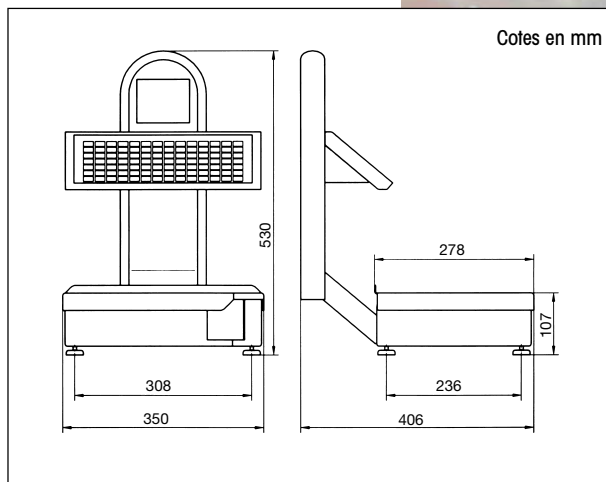
Développement, production, contrôle, distribution et service selon ISO 9001/EN 29001 (certificat BVQI).



CE "Conformité Européenne"

La marque de conformité CE certifie que ces balances répondent aux dernières directives européennes en vigueur et qu'elles peuvent être livrées en tant que balances «vérifiées» au sens métrologique du terme.

Internet: <http://www.mt.com>



Sous réserve de modification des caractéristiques techniques et fonctionnalités.
© 05/97 Mettler-Toledo AG

Imprimé en Allemagne. ME - 00 209 872_A
Imprimé sur papier sans chlore, par souci d'écologie.