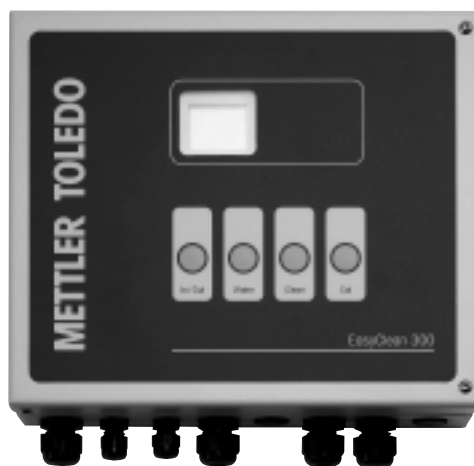


EasyClean 200 EasyClean 300

Instructions d'utilisation



Français:

page 91

EasyClean 200 **EasyClean 300**

Instructions d'utilisation

Journal Produit et Carnet d'Entretien

Date	Activité	Exécuté par	Reçu par
	Première installation		

Utilisation des présentes instructions d'utilisation

Les présentes instructions d'utilisation font partie intégrante de l'EasyClean 200 et l'EasyClean 300 et contiennent d'importantes Directives et Instructions relatives à la sécurité et à l'emploi.

Toutes les personnes qui devront travailler avec l'EasyClean 200 et/ou l'EasyClean 300 devront au préalable avoir lu et compris le chapitre relatif à leur activité.

Veillez lire attentivement les présentes instructions d'utilisation avant d'utiliser le système EasyClean. Conservez ce document à proximité immédiate de l'appareil, afin de faciliter une consultation ultérieure par le personnel concerné.



Veillez lire en premier lieu le chapitre 2 «Sécurité»!

© Toute reproduction, même partielle, des présentes instructions d'utilisation est strictement interdite. Sans le consentement écrit préalable de la firme Mettler-Toledo GmbH, Process Analytics, CH-8902 Urdorf, aucune partie ne peut en être reproduite, photocopiée ou diffusée sous quelque forme que ce soit, ni traitée au moyen de systèmes électroniques, en particulier sous la forme de photocopies, photos, procédés magnétiques ou autres types d'enregistrement.

Tous les droits, en particulier le droit de reproduction et de traduction, ainsi que les droits de brevets ou d'enregistrement, sont strictement réservés.

InTrac, InDip sont des marques déposées de Mettler-Toledo GmbH, CH-8606 Greifensee

Table des matières

1	Description du produit	95
1.1	Introduction	95
1.2	Équipement et fourniture	95
1.3	Données et caractéristiques techniques de l'EasyClean200/300	96
2	Sécurité	98
2.1	Introduction	98
2.2	Utilisation judicieuse	98
2.3	Utilisation non judicieuse	98
2.4	Principes de base	99
2.5	Avertissements et symboles	99
2.6	Responsabilités, mesures organisationnelles	100
2.7	Dangers spécifiques au produit	101
2.8	Dangers latents résiduels	101
2.9	Mesures en cas d'urgence	101
2.10	Mesures de sécurité	102
2.11	Modifications	102
3	Votre appareil	102
3.1	Vue d'ensemble	103
3.2	Fonctions	105
3.3	Intégration à un système de mesure	106
4	Mise en service	108
4.1	Montage	108
4.2	Raccordement	110
4.3	Installation du kit de mise à jour «Nettoyage - Etalonnage»	116
4.4	Installation de la carte additionnelle pour options	116
4.5	Installation de la sonde de débit	116
4.6	Mise en service	117
4.7	Essai de fonctionnement	118
4.7	Déroulement du programme	119
5	Fonctionnement	120
5.1	Contrôles par l'opérateur	120
5.2	Appoint de produit de nettoyage et de solutions tampons	120
5.3	Commande de l'EasyClean200/300	122
5.4	Panneau de commande SPS	123
5.5	Comportement en cas de coupure de courant ou de panne d'amenée de produits	124
6	Maintenance et dépannage	125
6.1	Maintenance	125
6.2	Dépannage et maintenance	125
7	Mise hors service, entreposage, rejet	127
7.1	Mise hors service	127
7.2	Entreposage	127
7.3	Rejet	127
8	Pièces de rechange et accessoires	129
8.1	Liste des pièces de rechange et accessoires pour EasyClean200/300	129
8.2	Installation des pièces de rechange de la pompe à piston alternatif	132

1 Description du produit

1.1 Introduction

Conformité

EasyClean200 et EasyClean300 sont conformes aux dispositions suivantes:

- Directives basse tension:
 - directives UE 73/23/EG
 - directives suisses SR734.26NEV
 - dispositions de sécurité EN61010-1
 - classe de protection IP EN60529 IP65
- Directives CEI (compatibilité électromagnétique):
 - émission EN61326-1, classe B
 - harmoniques EN61000-3-2
 - fluctuations de tension EN61000-3-3
 - immunité EN61326-1

Certificats

CE, CSA c us, GS

Caractérisation

La plaque signalétique se trouve sur la face extérieure gauche de l'appareil.

Mettler-Toledo GmbH Process Analytics EasyClean200	
U/f/I prim: 100-230V 50/60Hz 0.18-0.3A	
U/I sec.: 24VDC 1.3A	CE
Part.No.: 52 402 321	CSA c us,
SN : 1 32 1001	GS

Mettler-Toledo GmbH Process Analytics EasyClean200	
Part.No.: 52 402 323	
SN : 1 32 1001	CE
	CSA c us,
	GS

Mettler-Toledo GmbH Process Analytics EasyClean300	
U/f/I prim: 100-230V 50/60Hz 0.18 - 0.3A	
U/I sec.: 24VDC 1.3A	CE
Part.No.: 52 402 322	CSA c us,
SN : 1 32 1001	GS

Mettler-Toledo GmbH Process Analytics EasyClean300	
Part.No.: 52 402 324	
SN : 1 32 1001	CE
	CSA c us,
	GS

1.2 Equipement et fourniture

Fourniture

Les appareils EasyClean sont fournis sans cordon de branchement. Les cordons de branchement à prévoir par le client seront raccordés aux prises prévues à cet effet sur l'appareil (voir à ce sujet la **section 4.2 «Branchements»**).

Emballage

L'emballage est constitué de carton et de carton de rembourrage. Conservez l'emballage en vue d'un éventuel entreposage ou d'un éventuel transport de l'appareil. Si toutefois vous souhaitez vous débarrasser de l'emballage, conformez-vous aux prescriptions locales ainsi qu'à la **section 7.3 «Rejet»**.

Contrôle de la fourniture

Lors du déballage, assurez-vous de l'absence de tous dégâts. Au cas où vous en constateriez, signalez-le sans délai au transporteur et à votre fournisseur.

Vérifiez la fourniture à l'aide de votre bon de commande et des documents de livraison.

1.3 Données et caractéristiques techniques de l'EasyClean200/300

Boîtier	boîtier en acier revêtu de résine polyester en poudre matériau: acier DIN 1.1203 Ck55 Attention: ne pas nettoyer au moyen de solvants contenant de l'acétone
Poids	module de commande environ 3.0 kg unité de vannes environ 2.5 kg
Classe de protection	IP65
Conditions ambiantes	temp. en service: 0 – +55 °C temp. transport/entreposage: –10 – +70 °C degré de pollution: 2 catégorie de surtension: III
Alimentation réseau	100 – 230V AC, 50/60 Hz, 0.18 – 0.3 A (± 15%)
Commande système	activation processus: via un contact de lavage du transmetteur raccordé déroulement: via la commande programmable intégrée
Entrée de commande	1 entrée de commande pour contacts de lavage, venant du transmetteur, 24V
Transmetteur	transmetteur METTLER TOLEDO – pH2050e, O ₂ 4050e – pH2100e, O ₂ 4100e, Trb8300 – alternativement via transmetteur avec contact de lavage et fonction «Hold»
Branchements	bornes de branchement 0.08 – 2.5 mm ²
Liaison à l'unité de vannes	par câble de commande à 10 fils longueur: 1.5 m (option 20 m)
Liaison au transmetteur	Câble de commande 4 fils, 1.5 mm ² Longueur: 5 m (10 m en option)
Passages de câbles	Ø 3.5 – 10 mm => M 16 Ø 2.5 – 6.5 mm => M 12
Amenée d'air comprimé	4 – 8 bar (400 – 800 kPa, 58 – 116 psi) – qualité d'air selon ISO 8573-1 – classe d'hygrométrie 4 (Point de rosée d'eau +3 °C) – classe de solides 5 (filtre 40 µm) – capacité d'huile max. classe 2 (0.1 mg/m ³) raccord: filet G ¹ / ₈ "

Liaison au support rétractable	flexible LDPE, Ø 6/4 mm (1/8" / 1/4") option: flexible PTFE, Ø 6/4 mm (1/8" / 1/4")
Alimentation d'eau de rinçage	pression: 2 – 6 bar (200 – 600 kPa, 29 – 87 psi) raccord: filet G1/4" féminin adaptateur: NPT 1/4" masculin (PP)
Pompe	hauteur de refoulement: max. 8 m hauteur d'aspiration: max. 3 m débit: 15 ml/course à hauteur de refoulement et d'aspiration max. matériaux: pompe PP clapet de non-retour 1.4105, 1.4303, 1.4310, 1.4401 joints: Viton® raccord: filet G1/8" plastique (PP)
Matériaux en contact avec l'eau de rinçage, l'air comprimé, le produit de nettoyage et/ou la solution tampon	PP, LDPE, Viton®, laiton, acier inoxydable DIN 1.4105, 1.4303, 1.4310, 1.4401
Médias en connection avec le flexible LDPE	de l'eau: 0 – 60 °C produit de nettoyage: 0 – 50 °C du tampon: 0 – 50 °C
Médias en connection avec le flexible PTFE	de l'eau: 0 – 90 °C produit de nettoyage: 0 – 50 °C du tampon: 0 – 50 °C

Sous réserve de modifications techniques

2 Sécurité

2.1 Introduction

Les instructions d'utilisation contiennent les informations essentielles pour assurer une utilisation efficace et judicieuse de l'EasyClean200 et de l'EasyClean300. Un prérequis indispensable à une manipulation sûre et à un bon fonctionnement est la connaissance de ces consignes de sécurité et l'observance des autres mises en garde des présentes instructions d'utilisation.

Les présentes instructions d'utilisation, et en particulier les consignes de sécurité, doivent être scrupuleusement respectées par l'exploitant et par toutes les personnes susceptibles de travailler avec l'EasyClean200 ou avec l'EasyClean300. Il y a lieu, en outre, de se conformer aux réglementations locales du site d'utilisation et aux prescriptions légales.

Les instructions d'utilisation doivent toujours être conservées à portée de main et être accessibles à toute personne travaillant avec l'EasyClean200 ou avec l'EasyClean300.

2.2 Utilisation judicieuse

L'EasyClean200 est exclusivement destiné au rinçage et au nettoyage, automatiques ou manuels, d'électrodes sur supports rétractables, et ceci de la manière décrite dans les présentes instructions.

L'EasyClean300 effectue, outre les fonctions du modèle 200 un étalonnage semi-automatique sur 2 points.

Une utilisation judicieuse et responsable englobe en outre les éléments suivants:

- le respect des recommandations, prescriptions et directives des présentes instruction d'utilisation.
- le respect des intervalles d'inspection et d'entretien prescrits
- une maintenance correcte du système.
- l'utilisation conformément aux conditions d'environnement et d'emploi prescrites, ainsi qu'aux positions de montage admissibles.
- le respect de la législation locale.

2.3 Utilisation non judicieuse

Toute autre utilisation autre que celles mentionnées ci-dessus, ainsi que toute application ne correspondant pas aux caractéristiques techniques, sont à considérer comme non judicieuses. L'utilisateur assume tous les risques quant à tous dégâts qui seraient imputables à une telle utilisation.

Les applications suivantes sont en particulier à prohiber:

- utilisation de fluides hydrauliques au lieu d'air comprimé
- utilisation de suspensions comme produits de nettoyage
- utilisation du saler l'acide > 10%.

2.4 Principes de base

L'EasyClean200 et l'EasyClean300 sont construits conformément à l'état de la technique et aux règles de sécurité reconnues.

Les appareils peuvent toutefois poser certains risques et dangers:

- lorsqu'ils sont utilisés par des personnes insuffisamment formées.
- lorsqu'ils ne sont pas utilisés conformément aux prescriptions.
- lorsque les inspections périodiques des appareils ne sont pas ou ne sont que partiellement effectuées.

L'EasyClean200 et l'EasyClean300 ne peuvent être utilisés que s'ils sont en parfait état technique, conformément aux prescriptions, dans un souci de sécurité et en étant conscient des dangers, et selon les consignes des instructions d'utilisation.

Tous dérangements ou dégâts qui compromettraient la sécurité et le fonctionnement doivent être immédiatement réparés par l'utilisateur ou par un spécialiste, et signalés par écrit au constructeur!

2.5 Avertissements et symboles

Les présentes instructions d'utilisation utilisent les symboles suivants pour caractériser les consignes de sécurité:



DANGER!

Cet avertissement concerne un danger susceptible d'entraîner d'importants dégâts matériels, des lésions corporelles graves ou même mortelles.



ATTENTION!

Cet avertissement signale une situation potentiellement dangereuse pouvant entraîner des lésions corporelles et/ou des dégâts matériels légers.



REMARQUE!

Cette information attire l'attention sur des impératifs techniques. Sa non observance peut déboucher sur des pannes, un défaut d'économie et éventuellement des pertes de production.

2.6 Responsabilités, mesures organisationnelles

Obligations de l'utilisateur

- L'utilisateur s'engage à ne laisser utiliser l'EasyClean que par des personnes familiarisées avec les prescriptions de base sur la sécurité du travail et la prévention des accidents, et affectées à la manipulation de l'appareil. Les présentes instructions d'utilisation font à cet effet office de Guide pratique.
- Outre les instructions d'utilisation, l'utilisateur assurera la mise à disposition et l'instruction des réglementations légales généralement en vigueur et des autres réglementations contraignantes en matière de sécurité du travail et de prévention des accidents, ainsi que de protection de l'environnement.
- La conscience du personnel quant à la sécurité et aux dangers doit être contrôlée à intervalles réguliers.
- Toutes les mesures nécessaires doivent être prises afin que l'EasyClean ne soit utilisé qu'en parfait état de marche et en toute sécurité.

Obligations du personnel

- Toutes les personnes chargées de travailler sur ou avec l'EasyClean doivent lire les prescriptions de sécurité et les avertissements des présentes instructions d'utilisation.
- Outre les présentes instructions d'utilisation, le personnel respectera les réglementations légales généralement en vigueur et les réglementations en matière de sécurité du travail et de prévention des accidents.
- Toute méthode de travail suspecte au niveau de la sécurité et ne correspondant pas à une utilisation judicieuse de l'appareil est à proscrire.

Sélection et qualification du personnel – obligations de base

- Toute opération sur l'EasyClean doit être exclusivement effectuée par un personnel fiable, disposant d'une formation ou d'une instruction adéquate. Le personnel d'opération devra au préalable avoir lu attentivement les présentes instructions d'utilisation.
- Les compétences du personnel en ce qui concerne la commande, l'entretien, la maintenance etc. doivent être clairement définies.
- Il y a lieu de s'assurer que seul le personnel mandaté à cet effet effectue des activités sur l'appareil.
- Le personnel en formation, à former ou relevant d'une formation générale ne peut travailler sur l'appareil que sous la surveillance constante d'une personne expérimentée.
- Tous travaux sur l'équipement électrique de l'appareil seront exclusivement effectués par un électricien spécialisé et conformément aux règles de l'art électrotechniques.

Modifications structurelles de l'appareil

- Aucune modification, addition ni transformation de nature à affecter la sécurité ne peut être entreprise sans l'accord écrit de Mettler-Toledo GmbH, Process Analytics.
- Tous les composants qui ne seraient pas en parfait état doivent être remplacés sans délai.

2.7 Dangers spécifiques au produit



Dangers dus à l'énergie électrique!

Si l'appareil doit être ouvert à des fins de travaux d'installation et/ou de réparation, les éléments sous tension doivent être déconnectés.

Refermer l'appareil dès que les travaux sont terminés!



Dangers dus à l'eau/air sous pression!

S'il y a lieu d'ouvrir des lignes sous pression (air comprimé, eau de lavage), elles doivent être isolées et dépressurisées avant le début des travaux!

2.8 Dangers latents résiduels



Même si toutes les précautions ont été prises, il subsiste des dangers latents tel que, par exemple:

- l'éclatement d'une canalisation.
- les dangers suscités par un dérangement d'une commande d'un niveau supérieur.

2.9 Mesures en cas d'urgence



En cas de projection de liquide dans les yeux, rincer abondamment à l'eau courante pendant au moins 15 minutes. Consulter un médecin aux fins de contrôle.

En cas de contact avec la peau, rincer immédiatement à l'eau.

Une assistance médicale est dans tous les cas nécessaire en cas de symptômes manifestement imputables au contact d'un fluide avec la peau ou les yeux. Indiquer au médecin la nature et les caractéristiques de toutes les substances utilisées.

2.10 Mesures de sécurité

Les législations et prescriptions locales doivent être strictement respectées à tout moment. Elles ne font pas partie intégrante des présentes instructions d'utilisation.

Le port d'un équipement de protection personnelle, tel que des lunettes de sécurité et un vêtement de protection, est impératif.

L'appareil ne peut être utilisé qu'à l'état fermé.

L'utilisateur est responsable de la formation de son personnel. A titre de guidance, les présentes instructions d'utilisation peuvent être commandées en différentes langues. Elles font partie intégrante de l'appareil et doivent en tous temps être disponibles au site d'exploitation de ce dernier.

L'utilisateur informera immédiatement le constructeur de tous les événements qui se produiraient dans le contexte de la sécurité lors de l'utilisation de l'appareil.

2.11 Modifications

Aucune modification ne peut être effectuée sans consultation et accord écrit préalables du constructeur.

L'extension du nettoyage à la fonction d'étalonnage peut être effectuée seulement par des personnel qualifiés.

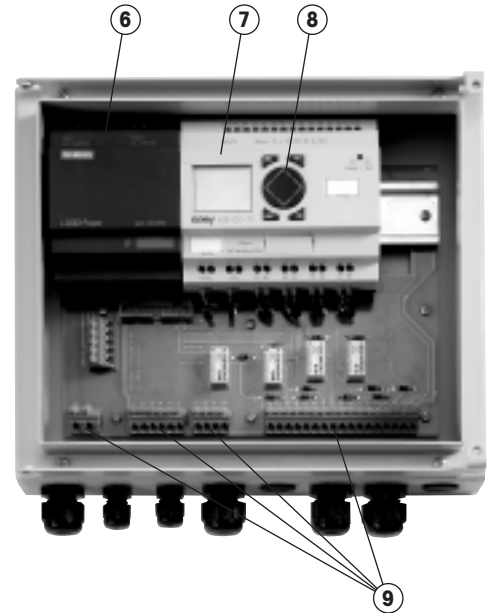
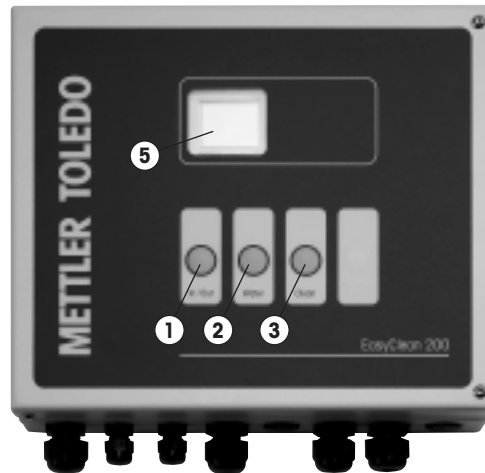
Seuls les composants indispensables pour assurer le fonctionnement de l'appareil peuvent être installés et démontés. Ne jamais déposer de dispositifs de sécurité ni de couvercles en utilisant des outils du commerce, sauf moyennant l'autorisation du service technique autorisé. Tout contact avec des éléments sous tension constitue un danger mortel.

3 Votre appareil

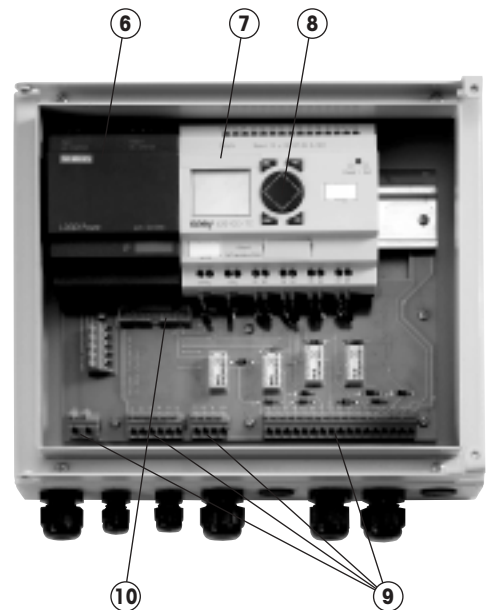
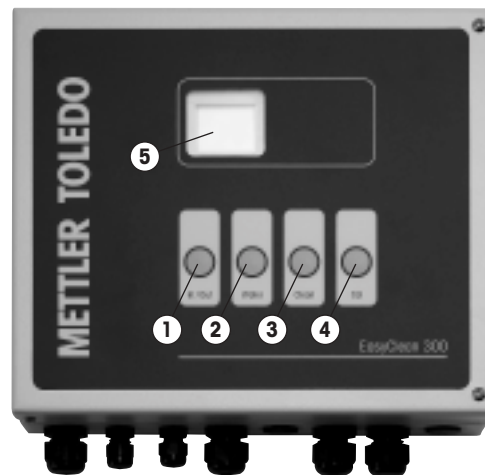
3.1 Vue d'ensemble

Unités de commande

EasyClean200

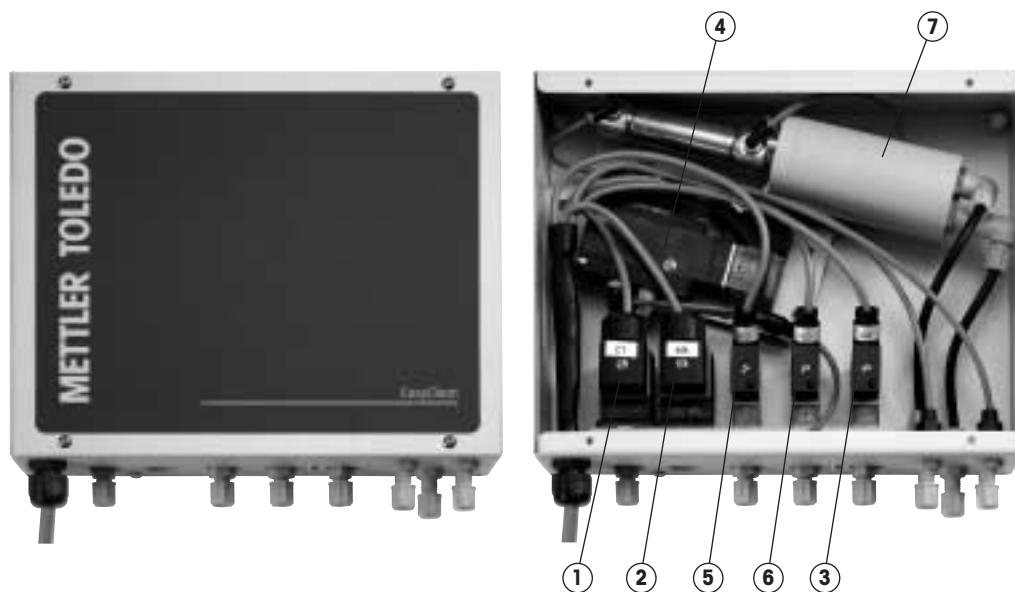


EasyClean 300



- 1 Touche «In/Out» (commande de support)
- 2 Touche «Water» (rinçage marche/arrêt)
- 3 Touche «Clean» (nettoyage marche/arrêt)
- 4 Touche «Cal» (étalonnage marche/arrêt)
(uniquement sur EasyClean300)
- 5 Affichage d'information

- 6 Bloc secteur
- 7 Microprocesseur
- 8 Partie de commande microprocesseur
- 9 Bornes de raccordement
- 10 Prise/impression pour options

Unité de vannes (figure indique unité de vannes EasyClean300)

- | | | | |
|---|---------------------------------|---|---|
| 1 | Vanne d'air comprimé | 5 | Vanne de solution tampon 1
(uniquement sur EasyClean300) |
| 2 | Vanne d'eau | 6 | Vanne de solution tampon 2
(uniquement sur EasyClean300) |
| 3 | Vanne pour produit de nettoyage | 7 | Sonde de débit (option) |
| 4 | Vannes de commande pneumatique | 8 | Pompe à piston |

3.2 Fonctions

Généralités

L'EasyClean200 est conçu pour le rinçage et le nettoyage automatiques d'électrodes sur supports rétractables. Le modèle EasyClean300 assume en outre la fonction d'étalonnage supervisé. L'EasyClean200 peut être équipé en EasyClean300.

L'EasyClean est fourni avec un programme de rinçage et de nettoyage prédéfini. Les durées de rinçage et de nettoyage peuvent être adaptées par l'utilisateur aux circonstances particulières du site.

Le déclenchement des différents processus se fait par activation du contact de lavage du transmetteur raccordé.

Une commande programmable intégrée commande l'ensemble du déroulement du rinçage et du nettoyage.

Modes de fonctionnement

L'EasyClean ne dispose pas d'un interrupteur général et est toujours en état actif.

Paramétrage de base

Lorsque l'EasyClean200 ou 300 est coupé, l'électrode est rétractée du milieu de travail.

Lorsque l'EasyClean200 ou l'EasyClean300 est relié au secteur, le support et le capteur passent en position de mesure.

Le message «RUN» s'affiche à l'écran. L'EasyClean est prêt à l'emploi.

Fonction de maintien (Hold)

La fonction de «MAINTIEN» est une fonction du transmetteur. Cette fonction retient les valeurs de mesure du capteur pendant un cycle de travail de l'EasyClean.



REMARQUE

Lorsque le transmetteur est utilisé en régulation avec points de fin de course, une fonction de «MAINTIEN» est absolument indispensable. Les signaux qui peuvent être mesurés via le nettoyage par un acide ou une base pourraient sans cela activer la commande du transmetteur.

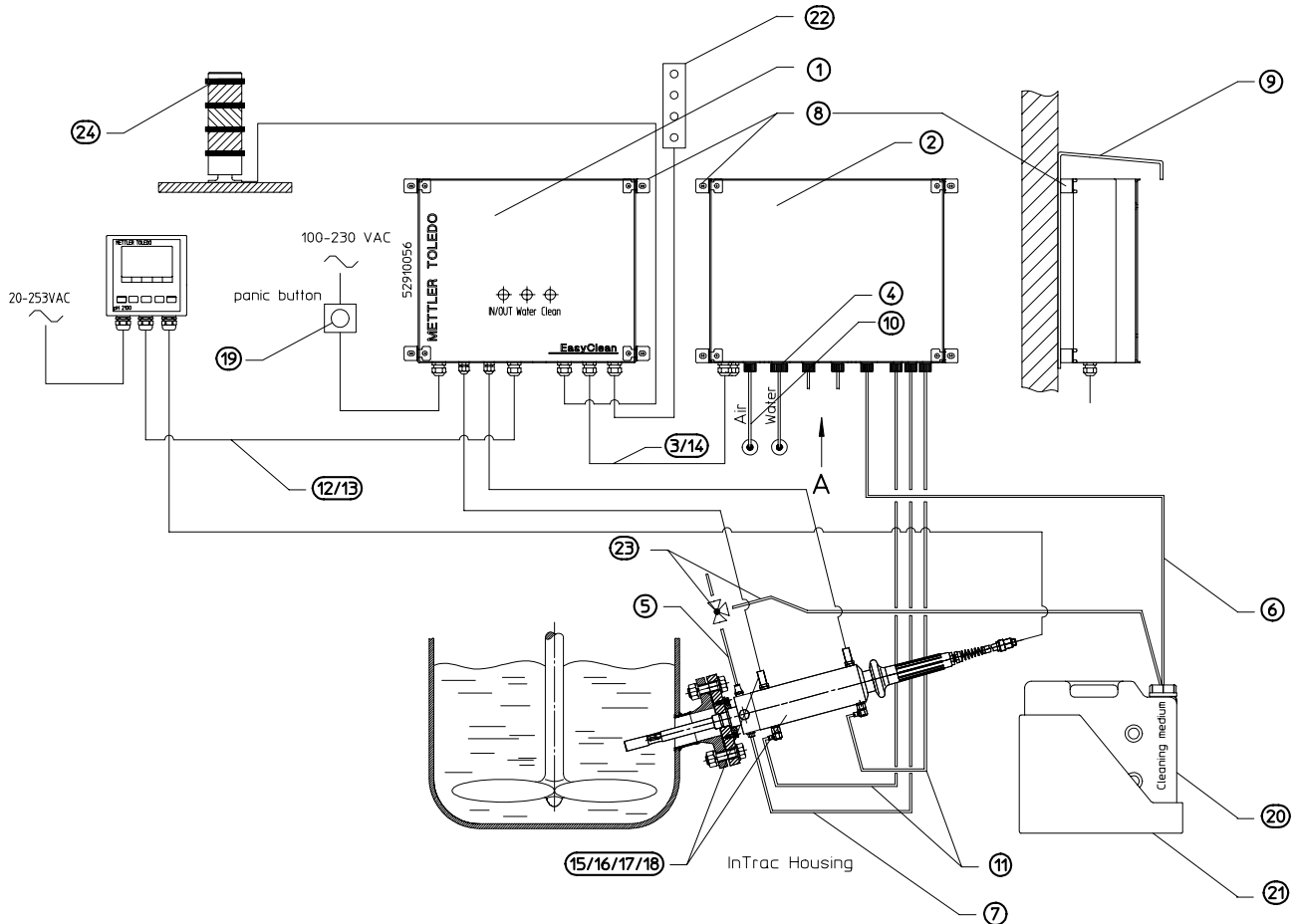
Messages

La commande intégrée est munie d'un affichage. Celui-ci indique l'état fonctionnel en cours de la commande.

3.3 Intégration à un système de mesure

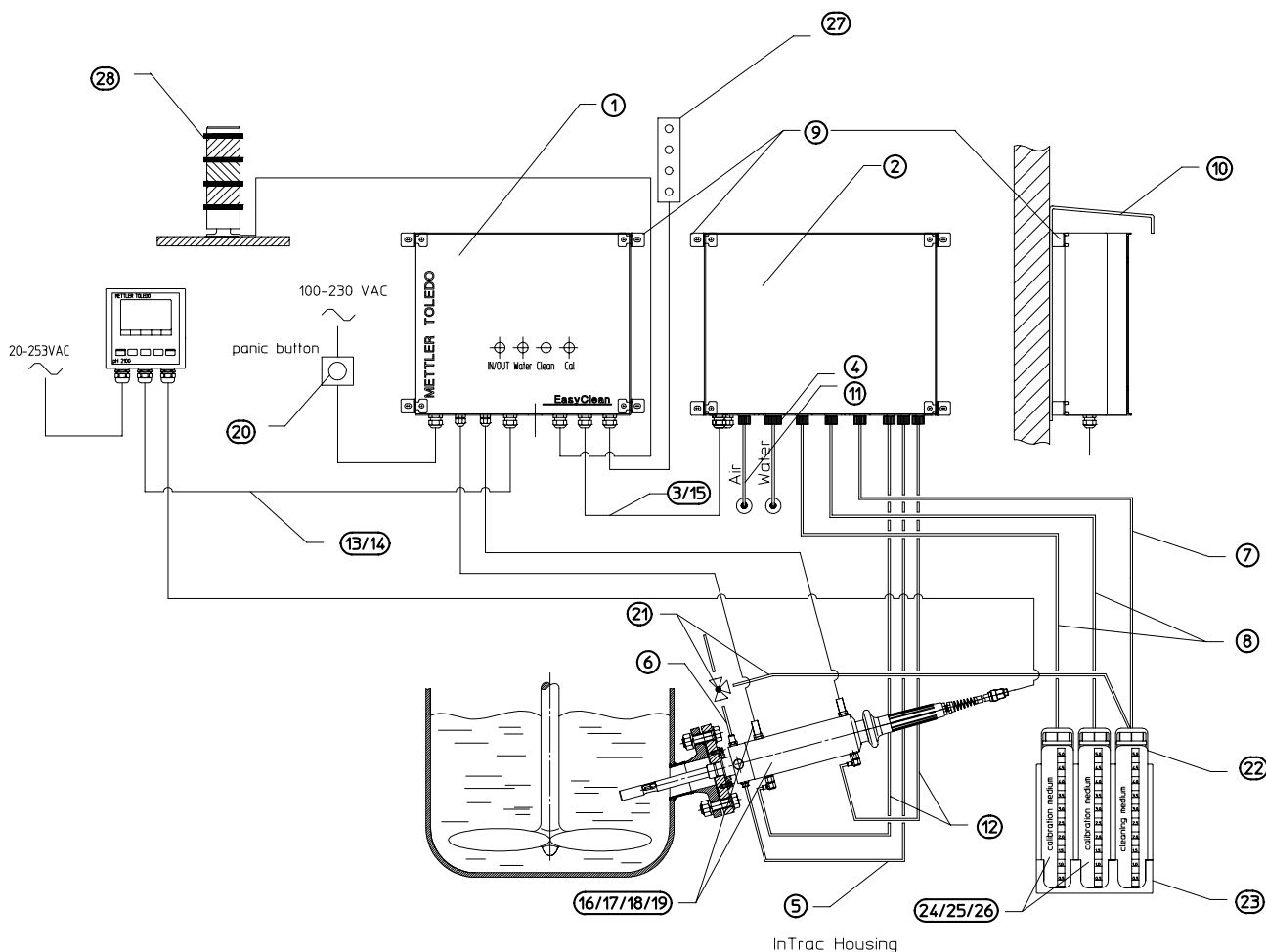
Les schémas ci-après sont des exemples type d'intégration de l'EasyClean200 et de l'EasyClean300 à un système de mesure.

EasyClean 200



- | | |
|-------------|--|
| 1 | Unité de commande |
| 2 | Unité de vannes |
| 3/14 | Câble de commande unité de commande > unité de vannes |
| 4 | Connexion de l'eau |
| 5 | Flexible de l'écoulement d'eau |
| 6 | Flexible de connexion unité de vannes > produit de nettoyage |
| 7 | Flexible de connexion unité de vannes > support retractable |
| 8 | Fixation murale |
| 9 | Auvent de protection (option) |
| 10 | Flexible d'air comprimé |
| 11 | Flexibles d'air comprimé |
| 12/13 | Câble de commande transmetteur > unité de commande |
| 15/16/17/18 | Set pneumatique pour support retractable |
| 19 | Interrupteur d'arrêt d'urgence (option) |
| 20 | Bidon de produit de nettoyage |
| 21 | Cuve pour 3 bidons |
| 22 | Commande à distance |
| 23 | Set clapet de rétroaction |
| 24 | Témoin d'alarme |

EasyClean 300



- 1 Unité de commande
- 2 Unité de vannes
- 3/15 Câble de commande unité de commande > unité de vannes
- 4 Connection de l'eau
- 5 Câble de connection unité de vannes > support retractable
- 6 Flexible de l'écoulement d'eau
- 7 Flexible de connection unité de vannes > produit de nettoyage
- 8 Flexible de connection unité de vannes > solution(s) de tampon
- 9 Fixation murale
- 10 Auvent de protection (option)
- 11 Flexible d'air comprimé
- 12 Flexibles d'air comprimé
- 13/14 Câble de commande transmetteur > unité de commande
- 16/17/18/19 Set pneumatique pour support retractable
- 20 Interrupteur d'arrêt d'urgence (option)
- 21 Set clapet de rétroaction
- 22 Bidon de produit de nettoyage
- 23 Cuve pour 3 bidons
- 24/25/26 Solution(s) de tampon
- 27 Commande à distance
- 28 Témoin d'alarme

4 Mise en service



DANGER

Voir le chapitre 2 «Sécurité».

Tous travaux aux composants électriques du système ne peuvent être effectués que par un personnel qualifié et autorisé.



REMARQUE

Pour la mise en service, procéder comme expliqué à la section 4.3 «Liste de contrôle pour l'installation et la mise en service». Voir les références pour de plus amples informations.

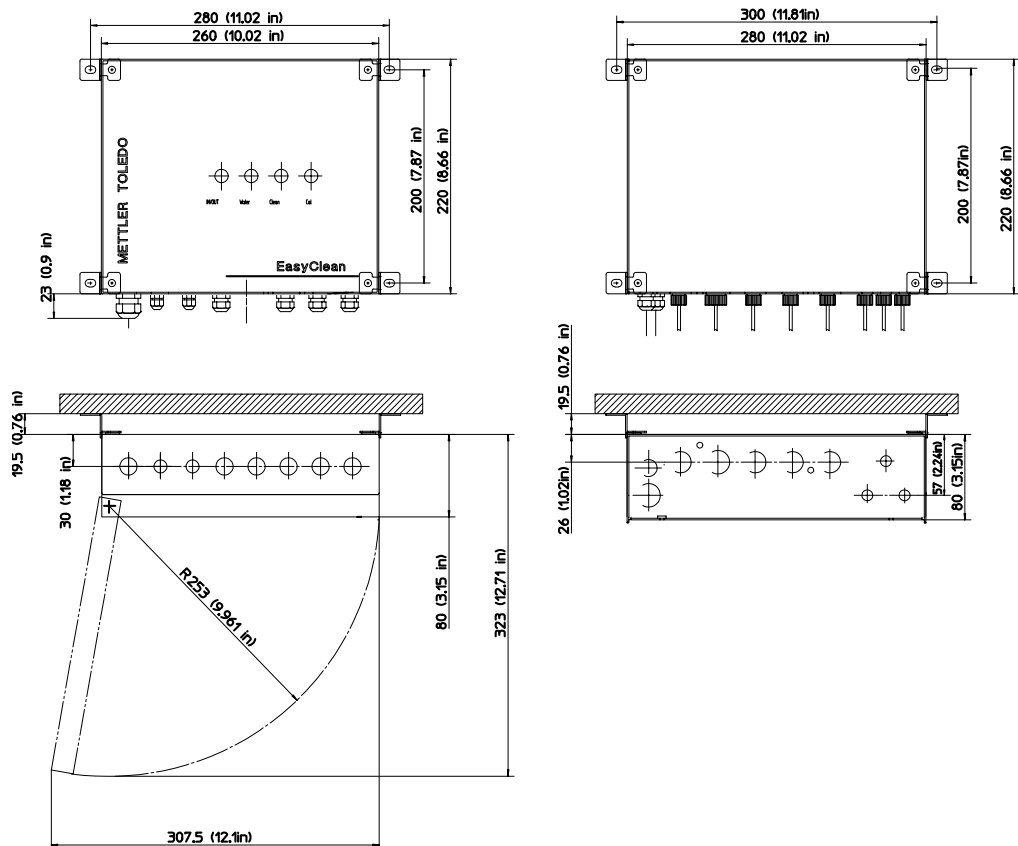
4.1 Montage

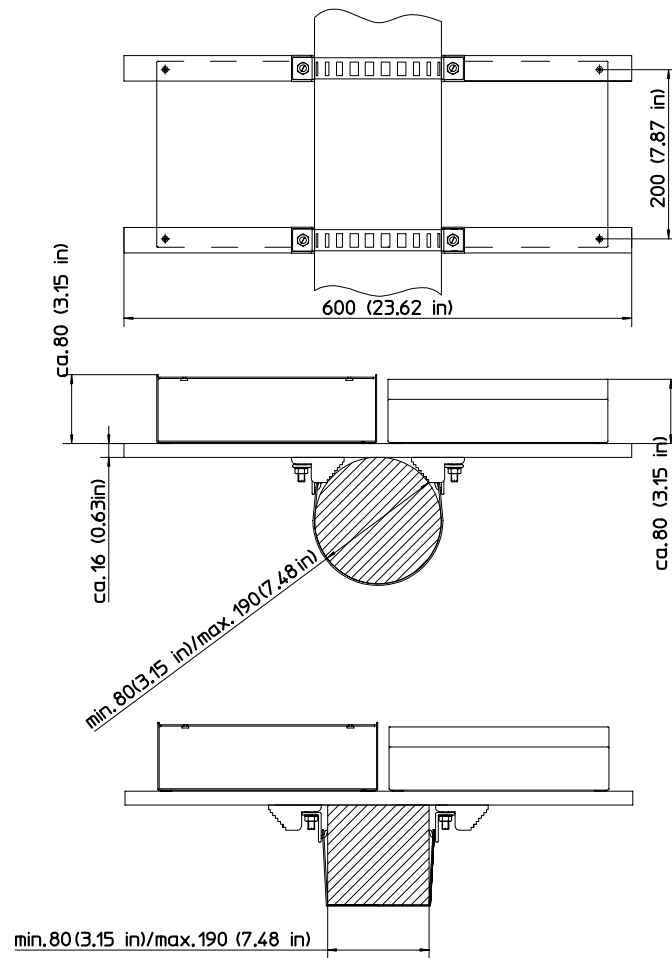
Les EasyClean200 et 300 sont prévus pour montage direct (rail en C), mural ou sur poteaux. L'EasyClean200 et l'EasyClean300 sont installés dans le même type de carrosserie et présentent dès lors les mêmes dimensions.

Le site de montage doit présenter une résistance suffisante et être autant que possible à l'épreuve des vibrations.

Veiller à des longueurs minimales de lignes.

Montage mural



Montage sur poteau**REMARQUE**

Pour la procédure exacte de montage de la suspension, se reporter à la brochure d'installation fournie à part.

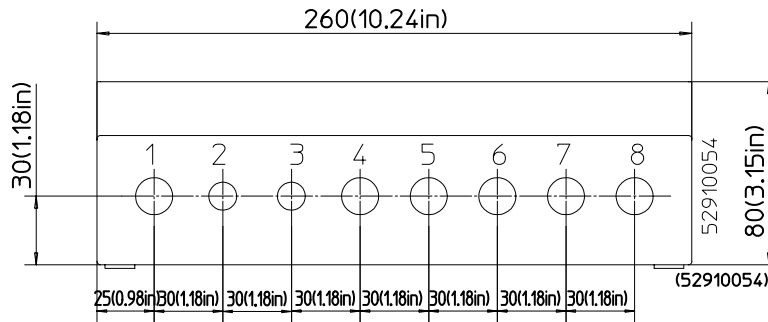
4.2 Raccordement



ATTENTION

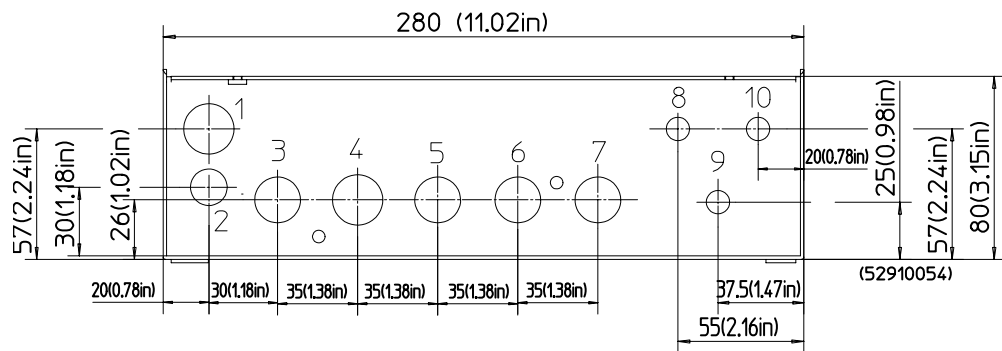
S'assurer, avant de procéder au raccordement, que les valeurs de raccordement selon la section 1.3 «Données et caractéristiques techniques» sont bien conformes.

Raccordements au bas du boîtier de l'unité de commande



- 1 Passage du câble secteur, M16
- 2 Indicateur de position du support «AVANCE»
- 3 Indicateur de position du support «ARRIERE»
- 4 Passage câble de commande du transmetteur M16
- 5 Réserve
- 6 Passage témoin d'alarme M16
- 7 Passage câble de commande de l'unité de vannes M16
- 8 Réserve

Raccordements au bas du boîtier de l'unité de vannes



- 1 Passage câble de commande de l'unité de commande M16
- 2 Passage câble de la sonde de débit M12
- 3 Entrée d'air comprimé (flexible Ø 6/4 mm)
- 4 Entrée d'eau G¹/₄" femelle (adaptateur pour «NPT & mâle»)
- 5 Entrée tampon 1 (flexible Ø 6/4 mm) (uniquement EasyClean300)
- 6 Entrée tampon 2 (flexible Ø 6/4 mm) (uniquement EasyClean300)
- 7 Entrée produit de nettoyage (flexible Ø 6/4 mm)
- 8 Sortie d'air comprimé du support «RETOUR» (flexible Ø 6/4 mm)
- 9 Sortie de fluide (flexible Ø 6/4 mm)
- 10 Sortie d'air comprimé du support «AVANT» (flexible Ø 6/4 mm)

**Remarques**

Il est avantageux que le client installe une vanne d'arrêt d'eau et d'air comprimé à proximité de l'EasyClean 200 /300. Ceci facilitera les travaux d'entretien tout en augmentant la sécurité de travail lors du montage et du démontage de l'appareil.

L'alimentation d'air comprimé doit fournir au moins de 4 bar. L'air comprimé doit être exempt d'eau et d'huile, et filtré.

Respecter les prescriptions locales en matière d'installations pneumatiques et de distribution d'eau.

Raccordements du support à immersion

Pour l'installation sur support rétractable, se reporter au mode d'emploi correspondant du support.

Raccordements électriques

Les EasyClean200 et 300 sont conçus pour le transmetteur Mettler-Toledo comme décrit à la section 1.3. Se reporter au mode d'emploi correspondant pour l'installation correcte sur un autre transmetteur.

**DANGER**

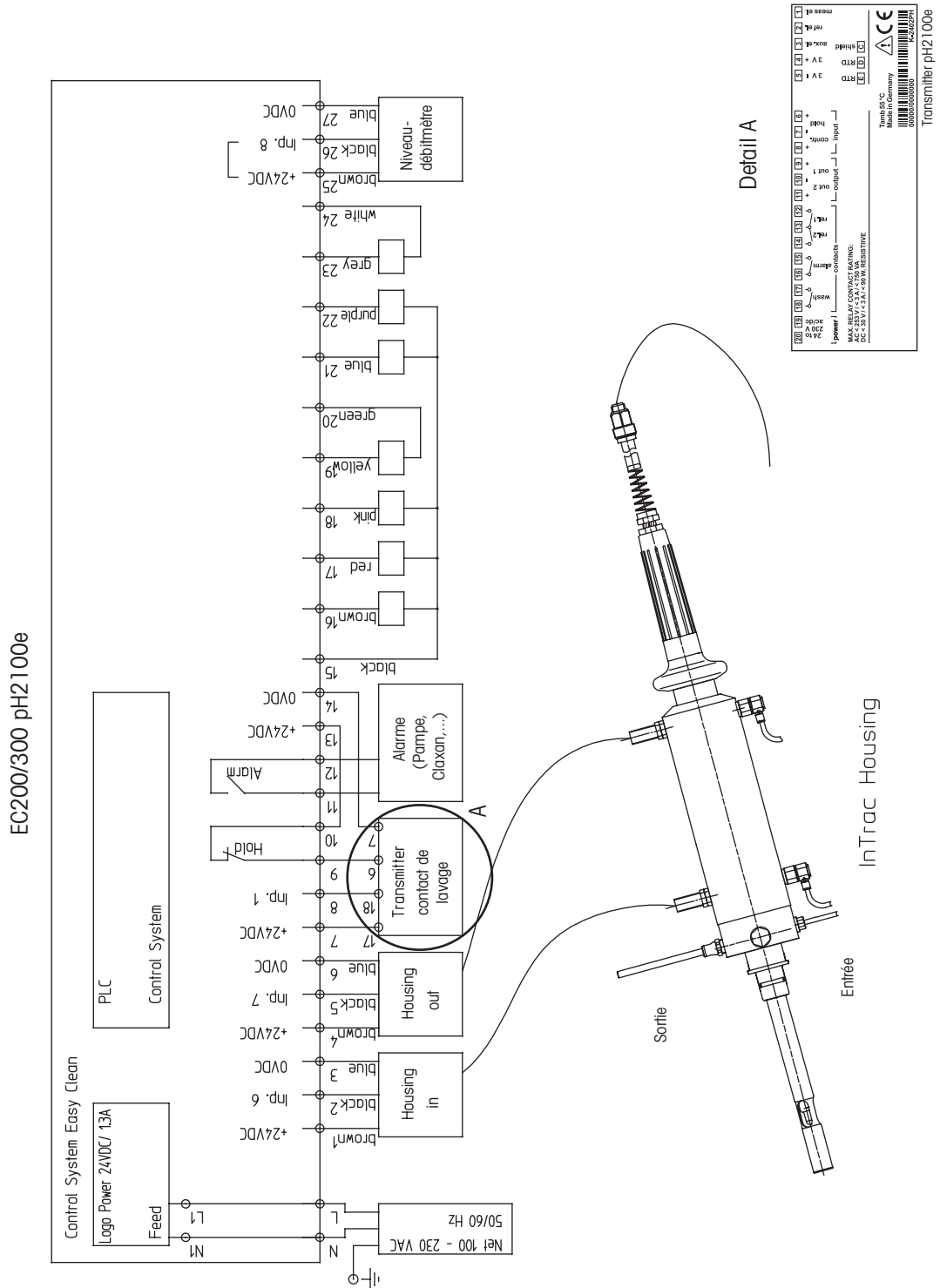
Le raccordement au secteur ne peut être réalisé que par un personnel spécialisé et autorisé, selon les règles de l'art électrotechniques.

Pour le raccordement au secteur par le client, on se conformera également aux prescriptions locales.

**REMARQUE**

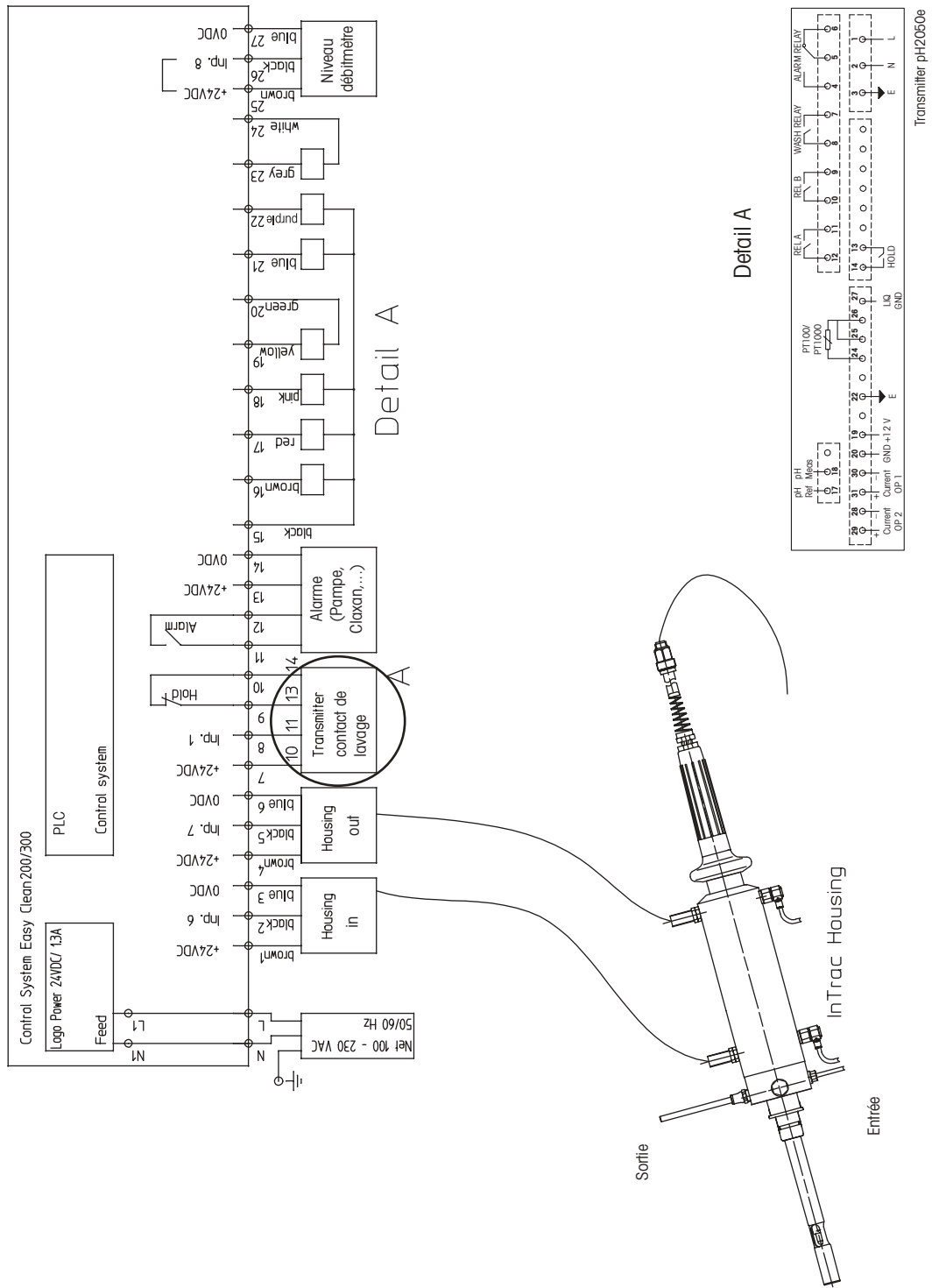
Le disjoncteur de protection doit être intégré dans l'installation électrique et monté à proximité de l' EasyClean.

Raccordements électriques EasyClean200/300 et Mettler-Toledo transmetteur pH2100e



Raccordements électriques EasyClean200/300 et Mettler-Toledo transmetteur pH2050e

EC200/300 pH2050e



Affectation des bornes de la carte de commande

Branch. N°	Fonction	Désignation	Couleur du câble	Branch. avec
1	Signal de position support avant	+24VDC	brun	—
2	Signal de position support avant	inp. 6	noir	—
3	Signal de position support avant	0VDC	bleu	—
4	Signal de position support arrière	+24VDC	brun	—
5	Signal de position support arrière	inp. 7	noir	—
6	Signal de position support arrière	0VDC	bleu	—
7	Contact de lavage transmetteur	+24VDC	—	2050 n° 07 2100 n° 17
8	Contact de lavage transmetteur	inp. 1	—	2050 n° 08 2100 n° 18
9	Transmetteur	maintien	—	2050 n° 13
10	Transmetteur	maintien	—	2050 n° 14
11	Alarme			
12	Alarme	alarme		
13	Alarme	+24VDC		
14	Alarme	DVDC		
15	Module vanne/clapet de rétrac.	—	noir	vanne R7
16	Module vanne/support	—	brun	vanne A8
17	Module vanne/air	—	rouge	vanne L3
18	Module vanne/eau	—	rose	vanne W4
19	Module van./tampon 1 (300)	—	jaune	vanne C5
20	Module van./tampon 1 (300)	—	vert	vanne C5
21	Module vanne/pompe	—	bleu	vanne P9
22	Module vanne/nettoy./clapet de rétrac.	—	violet	vanne R7
23	Module vanne/tampon 2 (300)	—	gris	vanne C6
24	Module vanne/tampon 2 (300)	—	blanc	vanne C6
25	Niveau	+24VDC	brun	
26	Niveau	inp. 8	noir	
27	Niveau	DVDC	bleu	
SL	Conducteur de protection	terre	client	carrosserie
N	Neutre	alim. élec.	client	logo tension
L	Courant	alim. élec.	client	logo tension

REMARQUE

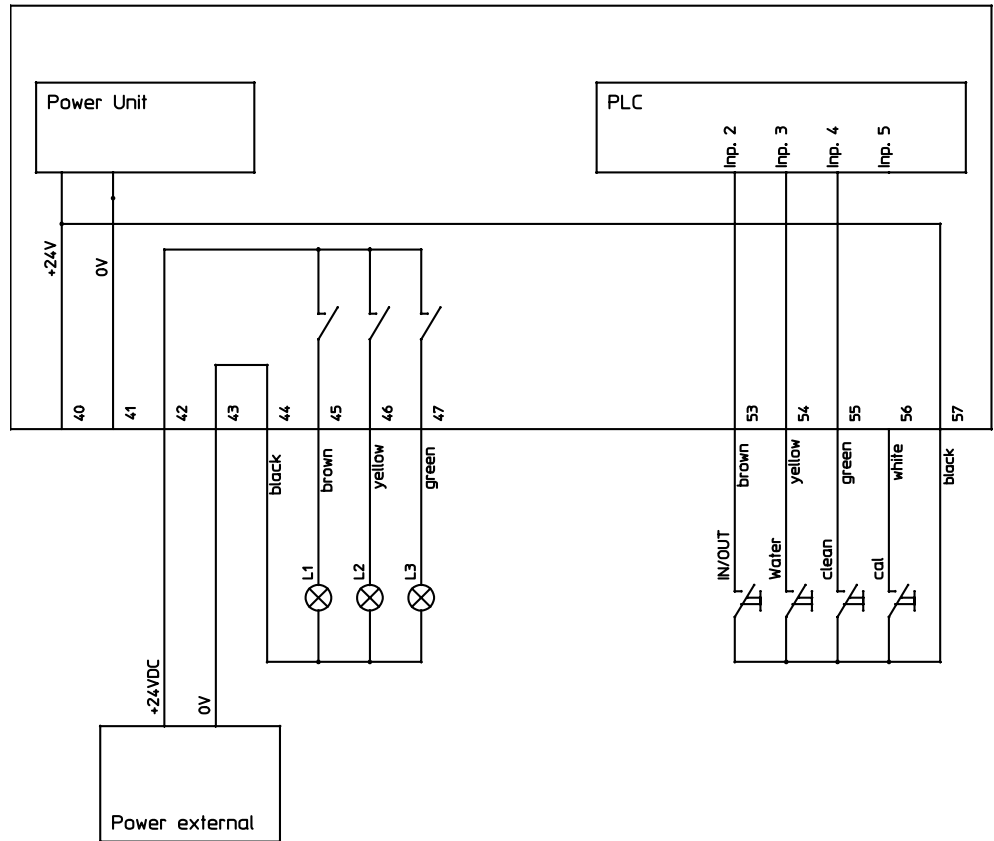

L'EasyClean peut être utilisé sans indicateur de positionnement ni sonde de débit. Les bornes suivantes doivent alors être pontées, de manière à éviter le déclenchement d'une alarme.

- Relier les bornes n° 1 et 2 (Indicateur de position avant)
- Relier les bornes n° 4 et 5 (Indicateur de position arrière)
- Relier les bornes n° 25 et 26 (sonde de débit)

REMARQUE


Pour l'utilisation externe d'un message d'alarme de l'EasyClean (voyant d'avertissement, corne ou autres avertisseurs externes), on peut prélever un signal de 24V à partir des bornes 13 et 14. Reliez la borne 12 avec la borne 13. Connectez les bornes 11 et 14 avec le signal d'alarme.

Raccord. électriques: carte supplémentaire pour options



Affectation des bornes pour carte supplémentaire

Branch. N°	Fonction	Désignation	Couleur du câble	Branch. avec
40	Alimentation EasyClean 200/300	+24V int.		
41	Alimentation EasyClean 200/300	0V interne		
42	Alimentation externe	+24V		
43	Alimentation externe	0V		
44	Témoin d'alarme triple	Commun	noir	43 (pont)
45	Témoin d'alarme triple «Exploitat.»	L1	brun	1 (témoin)
46	Témoin d'alarme triple «Service»	L2	jaune	2 (témoin)
47	Témoin d'alarme triple «Alarme»	L3	vert	3 (témoin)
53	Commande à distance	B	brun	
54	Commande à distance	S	jaune	
55	Commande à distance	R	vert	
56	Commande à distance	K	blanc	
57	Commande à distance	+24V	noir	



REMARQUE

Si le voyant d'alarme doit être alimenté par l'alimentation EasyClean, relier ensemble les bornes n° 40 et 42 ainsi que n° 41 et 43.

4.3 Installation du kit de mise à jour «nettoyage - étalonnage»



DANGER

Avant la transformation, l'appareil doit être coupé de toutes les sources d'énergie (électricité, air comprimé et récipient de nettoyage).

Le kit de mise à jour est composé de:

Quantité	Désignation
1 pce	Couvercle EasyClean300 pour unité de commande
1 pce	Câble de liaison unité de commande – unité de vanne 1.5 m
2 pces	2 vanne à 2 voies pour fluides d'étalonnage
1 pce	Bloc de vanne EasyClean300 avec les raccords et flexibles nécessaires
1 pce	Manuel de montage

Procédure:

1. Remplacer le couvercle EasyClean200 par le couvercle EasyClean300.
2. Changer le câble de liaison unité de commande/unité de vanne (branchements selon section 4.2 «Branchements électriques du câble de liaison unité de commande/unité de vanne»).
3. Démonter le bloc de vanne avec les vanne.
4. Monter les vanne (air, eau et produit de nettoyage) sur le bloc de vanne de l'EasyClean300.

4.4 Installation de la carte additionnelle pour options (témoin lumineux triple; commande à distance)



DANGER

Avant la transformation, l'appareil doit être coupé de toutes les sources d'énergie (électricité, air comprimé et récipient de nettoyage).

Procédure:

1. Ouvrir l'unité de commande.
2. Remplacer les vis de fixation de la carte de commande (6 pièces) par les distanceurs fournis.
Ne PAS débrancher le câble de liaison de la carte de commande au clavier.
3. Insérer le fiche du câble plat de la carte additionnelle dans le réceptacle de la carte de commande.
4. Fixer la carte additionnelle sur les distanceurs au moyen des vis de la carte de commande.
5. Voir l'option souhaitée (voir la section 4.2 «Raccordements»).
6. Fermer l'unité de commande et mettre en service (voir la mise en service section 4.5).

4.5 Installation de la sonde de débit

Le montage de la sonde de débit s'effectue en parallèle à la pompe.
Le procédé correct est décrit dans le manuel livré.

4.6 Mise en service

1. Monter l'EasyClean200 ou 300 sur un mur ou un poteau, de manière que les raccordements soient dirigés vers le bas (voir la section 4.1 «Montage»).
2. Installer les raccordements (voir la section 4.2 «Raccordements»).
 - Aménée d'air comprimé
 - Raccordement d'eau de rinçage à assurer par le client
 - Lignes pneumatiques et de rinçage entre l'EasyClean et le support rétractable (les flexibles pneumatiques sont des accessoires en option)
 - Raccordement du récipient pour produit de nettoyage
 - Raccordement du récipient pour tampons 1 et 2 (uniquement sur EasyClean300)
 - Ligne de signal vers transmetteur



REMARQUE

Les lignes doivent être purgées à l'air comprimé et, en cas d'instabilité, être fixées par exemple au moyen de colliers de serrage.

3. Contrôle avant mise en service:
 - L'air comprimé, l'eau de rinçage et la vidange sont-ils correctement raccordés?
 - Le support rétractable et l'armature sont-ils installés et raccordés conformément aux modes d'emploi?
 - Tous les raccords à visser non utilisés sont-ils obturés par des bouchons?
 - Le produit de nettoyage/la solution tampon sont-ils bien chargés dans les récipients?
 - Tous les raccordements par flexibles sont-ils correctement installés?
4. Première mise en service
Lorsque le transmetteur, l'eau, l'air comprimé, le produit de nettoyage et les tampons disponibles ont été correctement raccordés, l'EasyClean peut être raccordé au secteur.
Brancher le câble secteur:

Bornes de câbles
pour fils N et L

Passage de câble



Pour connecter la masse avec la terre
veuillez utilisé la cosse a profil plat jointe
à l' EasyClean.

Lorsque l'EasyClean est raccordé au secteur, le support et le capteur passent en mode «Position de mesure».

4.7 Essai de fonctionnement



REMARQUE

A l'état hors tension, le capteur est retiré du processus.

Les fonctions de **rinçage**, **nettoyage** et éventuellement **étalonnage**, ainsi que les fonctions des **capteurs de supervision**, peuvent être testées sans le transmetteur.

Lorsque les opérations décrites au chapitre 5.3 ont été exécutées avec succès, le système est prêt au fonctionnement. En cas de problème de fonctionnement, se reporter au chapitre 6.2 «Dépannage».

Test du signal de position du support

1. Tous les câbles de signalisation de position doivent, pour l'essai, être déconnectés des bornes de raccordement
N° 1, 2, 3 (avant)
N° 4, 5, 6 (arrière)
2. Env. 12 secondes après le débranchement des indicateurs de position, l'écran affiche un message d'alarme: «**Armatur, Housing, Armature**».
3. Lorsque ce message est affiché, les câbles peuvent être rebranchés sur les bornes correspondantes.

Essai de l'option «sonde de débit» (uniquement si installée)

1. Débrancher tous les raccordements des bornes pour procéder à l'essai.
N° 25, 26, 27 (Niveau)
2. Appuyer sur la touche «**Water**» pour lancer un cycle de rinçage manuel.
3. Le message «**Füllstand, Check Levels, Niveau**» s'affiche après 12 secondes à l'écran de la commande. Le message «**Füllstand, Check Levels, Niveau**» peut être réinitialisé par pression simultanée sur les touches «**In/Out**» et «**Water**».



REMARQUE

Tous les cycles peuvent être interrompus par réinitialisation (pression simultanée sur les touches «**In/Out**» et «**Water**»). L'EasyClean effectue alors un cycle de rinçage. Le support se place toujours ensuite en position de service.



REMARQUE

Pendant l'essai de fonctionnement, vérifier si tous les raccordements par flexibles sont bien étanches et solidement fixés.

La fonctionnalité du support peut être vérifiée par pression sur la touche «**In/Out**».

Vérifier le déroulement du rinçage, du nettoyage et de l'étalonnage à l'aide du cycle de programme, en appuyant sur la touche correspondante («**Water**», «**Clean**» ou «**Cal**»).

4.8 Déroulement du programme

L'EasyClean est fourni avec une programmation standard. Entre les différentes fonctions et au terme de chaque cycle, l'ensemble du système est rincé à l'eau et purgé à l'air. Les temps de rinçage et de nettoyage suivants sont installés en usine.

Rinçage:	60 secondes	TT3 (Timer)
Nettoyage:	120 secondes	TT2 (Timer)
Rinçage à l'eau/air:	env. 25 secondes	
Duration totale:	env. 3 minutes 50 secondes	

Pour adapter l'effet de rinçage et de nettoyage de l'EasyClean à l'état de contamination du capteur, il est possible de modifier les durées des fonctions de rinçage et de nettoyage (voir le chapitre 5.4 «Panneau de commande programmable/changer les paramètres»).

5 Fonctionnement

5.1 Contrôles par l'opérateur

Avant mise sous tension, chaque jour et avant chaque changement d'équipe, s'assurer qu'une alimentation en: **air comprimé**, **eau de rinçage** et **énergie électrique** est garantie, que les **réipients pour produit de nettoyage / tampons sont bien remplis**.



ATTENTION

Le **support rétractable ne peut être mis en position de mesure qu'avant que l'électrode soit montée**, sans quoi du fluide de processus pourrait s'échapper du support rétractable.

5.2 Appoint de produit de nettoyage et de solutions tampons



ATTENTION

Porter l'**équipement de protection prescrit** (lunettes de sécurité, gants etc.).

Le débitmètre (accessoire en option) indique s'il y a un débit de fluide. Si aucun fluide ne peut être détecté pendant un processus d'amenée, l'EasyClean génère une alarme «Niveau». S'offrent alors les possibilités suivantes:

- pas de débit d'eau
- pas d'aspiration de produit de nettoyage ou de tampon (les récipients ne sont pas forcément vides! Voir le chapitre 6.2 «Dépannage»).

5.3 Commande de l'EasyClean200/300



REMARQUE

En position «SERVICE», le contact de maintien (hold) de l'EasyClean est toujours fermé.



ATTENTION

Ne pas déposer le capteur du support rétractable avant que le message «SERVICE» n'apparaisse au display». En addition, contrôlez la position du support visuellement.



REMARQUE

Pendant un cycle, les signaux du transmetteur sont ignorés.

Des signaux générés pendant un cycle ne sont pas enregistrés.

Un seul cycle peut être effectué à la fois.

La position du support avant un cycle est identique à la position après le cycle.

Description des touches

Touche	Fonction/cycle	Message/affichage à l'écran de commande	Remarques
«In/Out»	Touche de commutation du mode service en mode mesure	Run (mesure) ou Service	Lorsque le support passe en pos. Mesure, le contact de maintien du transmetteur est levé après 12 secondes. Le capteur est rincé à l'air et à l'eau (25 sec.).
Pression simultanée de «In/Out» et «Water»	Réinitialisation ou interruption du cycle en cours. Le transmetteur passe en mode de maintien. Un bref rinçage à l'eau et à l'air est effectué (25 sec.). Fin du processus.	Rinçage H2O	Le support reste en position service.
«Water»	Le support passe en position Service Le transmetteur passe en mode de maintien Rinçage Fin du processus.	Rinçage H2O	Dependant de la position du support.
«Clean» (nettoyage)	Le support passe en position de Service Le transmetteur passe en mode de maintien Rinçage Nettoyage Rinçage Fin du processus.	Rinçage H2O Nettoyer Rinçage H2O	

Étalonnage d'un capteur



REMARQUE

Pendant que l'EasyClean prépare le capteur pour un étalonnage (rinçage, nettoyage), le transmetteur doit être mis en position «Mode Etalonnage». Se reporter à cet égard au mode d'emploi correspondant.

Touche	Fonction/cycle	Message/affichage à l'écran de commande	Remarques
«Cal»	Le support passe en position service. Le transmetteur passe en mode de maintien. Rinçage. Nettoyage. Rinçage. Étal. tampon 1.	Rinçage H2O Nettoyage Rinçage H2O Étal. tampon 1	Rinçage. Nettoyage. La solution tampon 1 est pompé dans la chambre de rinçage. Lorsque le message étal. tampon 1 s'affiche à l'écran de la commande, la calibration peut être fait par le transmetteur. Quand la calibration point 2 au transmetteur a été fait avec succès, appuyer à nouveau sur la touche «Cal».
«Cal»	Rinçage. Étal. tampon 2.	Rinçage H2O Étal. tampon 2	Rinçage. La solution tampon 2 est pompé dans la chambre de rinçage. Lorsque le message étal. tampon 2 s'affiche à l'écran de la commande, la calibration peut être fait par le transmetteur. Quand la calibration point 2 au transmetteur a été fait avec succès, appuyer à nouveau sur la touche «Cal».
«Cal»	Rinçage Fin du processus.	Rinçage H2O Service ou Run	



REMARQUE

Le capteur peut, par simple pression sur la touche «CAL», être parqué dans la solution tampon, par ex. en cas d'interruptions prolongées de processus et/ou de mesures.

5.4 Panneau de commande programmable



DANGER
Pour accéder au panneau de commande programmable, il faut ouvrir le couvercle de l'habillage.
Le couvercle ne doit être ouvert que par un personnel autorisé et expérimenté.

Fonctions des touches



- «DEL»: aucune fonction en état normal
- «ALT»: aucune fonction en état normal
- «OK»: passage au niveau de menu suivant
appel d'une rubrique de menu
enregistrement d'entrées
- «ESC»: revenir au niveau de menu précédent
- «▲», «▼»: sélectionner /changer de rubrique de menu
et spécifier des valeurs
- «◀», «▶»: changer nombres

Appel de menu /

Rubriques de menu

Appuyer sur «OK». La sélection en cours clignote à l'affichage

PASSWORD
 STOP
 PARAMETER
 SET CLOCK

Rubrique MOT DE PASSE

Le programme de l'EasyClean est, pour des raisons de sécurité, protégé par un mot de passe. Il est impossible d'accéder à ce programme.

Ne pas chercher à accéder à ce menu. Après 4 tentatives infructueuses, le programme de la commande est entièrement effacé.

PASSWORD
 STOP
 PARAMETER
 SET CLOCK

Rubrique STOP

Affichage **STOP** La commande programmable est prêt au fonctionnement. Le programme est actif.

Affichage **RUN** La commande programmable est inactif. Aucun cycle ne peut être lancé.

PASSWORD
 STOP
 PARAMETER
 SET CLOCK

Rubrique PARAMETRES

Ce sous-menu permet de modifier les temps de rinçage et de nettoyage.

La touche «◀» ou «▶» permet de trouver et d'ajuster les temps de nettoyage et de rinçage.

- T2 = temps de nettoyage
- T3 = temps de rinçage

Spécifier le temps de rinçage et/ou de nettoyage en format MM:SS (Min. : Sec.). Confirmer la sélection en appuyant sur «OK».

PASSWORD
 STOP
 PARAMETER
 SET CLOCK

Rubrique HEURE

Cette rubrique permet de régler l'heure. L'heure spécifiée n'influence pas la fonction de l'EasyClean.

5.5 Comportement en cas de coupure de courant ou de panne d'amenée de produits

Plus de pression d'air

Position de mesure

- Si le support est en position de mesure, le capteur peut être déplacé par la pression de processus en direction de la position service.
- Dès que l'indicateur de position (accessoire en option) ne peut plus détecter la position de fin de course, une alarme est activée après 12 secondes.
- Le transmetteur passe en maintien.

Position Service

- En position service, une disparition de la pression d'air est sans effet direct.
- Dès que l'EasyClean tente de mettre le support en position mesure, les indicateurs de position (accessoires en option) détectent une erreur et déclenchent une alarme après 12 secondes.
- Le transmetteur reste en position de maintien.

Coupure de courant/ alimentation

- Le support quitte le cycle et le transmetteur passe en maintien.
- Dès que le courant est restauré, le support se place toujours en position de mesure (affichage «Run» à l'écran), le transmetteur passe en mesure.

Plus de l'eau, produit de nettoyage ou solution tampons

- Non reconnaissable en l'absence de débitmètre (accessoire en option).
- Avec l'option, l'EasyClean déclenche une alarme lorsqu'aucun liquide n'a pu être détecté pendant 12 secondes.
- Ce message demeure jusqu'à réinitialisation (presser simultanément les touches «In/Out» et «Water» de l'EasyClean). Le support se trouve en fin de processus sur la position de départ.
- Une éventuelle mesure est poursuivie.

6 Maintenance et dépannage

Pour toutes questions relatives à des dérangements ou des réparations, s'adresser au service clientèle local de METTLER TOLEDO. Les adresses figurent à la fin des présentes instructions d'utilisation.

6.1 Maintenance

L'EasyClean200/300 nécessite pas aucun, mais quelque peu d'entretien. Pour éliminer la poussière, les saletés et les taches, on pourra essuyer les surfaces extérieures de l'appareil au moyen d'un chiffon doux mouillé d'eau. Si nécessaire, on pourra également utiliser un détergent doux.



ATTENTION

Ne jamais nettoyer le boîtier au moyen de solvants contenant de l'acétone.

En ce qui concerne le reste du nettoyage (par exemple soufflage de la carrosserie à l'air comprimé, on pourra utiliser de l'air comprimé filtré exempt d'huile (pression < 6 bar).



ATTENTION

L'intérieur du boîtier ne peut être nettoyé avec des liquides ni avec des chiffons humides.

En plus des travaux de nettoyage, la pompe doit être annuellement démontée, nettoyée, les joints toriques remplacés et les ressorts en spirale des soupapes échangés. Selon les solutions de nettoyage employées et l'intensité de l'emploi, ces intervalles peuvent être raccourcis.



ATTENTION

Veuillez à ne pas rayer ou endommager les surfaces lors du nettoyage de la pompe à piston et du cylindre.

6.2 Dépannage et maintenance



DANGER

Voir le chapitre 2 «Sécurité».

Les travaux de maintenance ne peuvent être effectués que par un personnel spécialisé. Avant d'ouvrir l'appareil, il est impératif de le déconnecter de sa source d'alimentation électrique!

Problème	Cause(s) possible(s)	Remède
Le capteur ne quitte pas le processus. Le support InTrac ne se déplace pas	Pression d'air non activée. Pression d'air insuffisante. Vanne pneumatique de commande bloquée. Flexibles pneumatiques mal installés ou défectueux. La vanne de commande pneumatique ne reçoit pas d'alimentation électrique. Mauvais contact à la fiche de la vanne de commande pneumatique.	Activer la pression d'air. Augmenter la pression. Nettoyer ou remplacer la vanne. Vérifier l'étanchéité des flexibles. Supprimer d'éventuels plis ou étranglements. Vérifier le câblage selon le chapitre 4.2 «Raccordements» (borne EasyClean 16, brune). Vérifier la fiche 16.

Problème	Cause(s) possible(s)	Remède
Le capteur ne quitte pas le processus. Le support InTrac ne se déplace pas	<p>Pas d'alimentation électrique.</p> <p>Le support n'atteint pas la position finale souhaitée (support bloqué).</p> <p>Le transmetteur passe en maintien et aucun autre cycle n'est effectué.</p> <p>Mauvais fonctionnement de la commande.</p>	<p>Vérifier le câblage selon le chapitre 4.2 «Raccordements» (borne EasyClean 15, noire).</p> <p>Vérifier l'indicateur de position, la pression de commande et le courant.</p> <p>Une fois la cause supprimée, l'instruction entamée est exécutée jusqu'à la fin.</p> <p>Vérifier la commande.</p>
Rinçage insuffisant de l'électrode	<p>Débit d'eau trop faible.</p> <p>Intervalle de rinçage trop long et/ou temps de rinçage trop court.</p> <p>Chambre de rinçage obstruée.</p> <p>Vanne d'eau dans l'unité de vannes bloquée.</p>	<p>Augmenter le débit d'eau ou nettoyer les canalisations</p> <p>Raccourcir l'intervalle au transmetteur, augmenter le temps de rinçage sur l'EasyClean.</p> <p>Déposer l'électrode et le support et nettoyer la chambre de rinçage</p> <p>Nettoyer ou remplacer la vanne.</p>
Le nettoyage automatique ne démarre pas	<p>L'intervalle de nettoyage du transmetteur n'est pas reconnu par l'appareil.</p> <p>Le contact de lavage n'est pas activé au transmetteur.</p>	<p>Vérifier le câblage à l'aide du chapitre 4.2 «Raccordements».</p> <p>Activer le contact de lavage, voir le mode d'emploi du transmetteur</p>
Les touches ne sont pas actives	<p>L'EasyClean effectue un cycle.</p> <p>Pas d'alimentation électrique de l'EasyClean.</p> <p>Mauvaise connexion des contacts aux touches.</p>	<p>Attendre que l'écran de la commande affiche le message «RUN» ou «SERVICE».</p> <p>Vérifier l'arrivée de courant</p> <p>Vérifier les contacts des touches.</p>
Pas de purge des flexibles à l'air	<p>Pas de pression d'air.</p> <p>Pression d'air insuffisante.</p> <p>Vanne pneumatique bloquée.</p> <p>Flexibles pneumatiques mal installés ou défectueux.</p> <p>Pas d'alimentation électrique de la vanne pneumatique.</p>	<p>Appliquer la pression d'air.</p> <p>Augmenter la pression à min. 4 bar.</p> <p>Nettoyer ou remplacer la vanne.</p> <p>Vérifier l'étanchéité des flexibles, rechercher des plis ou des étranglements des flexibles.</p> <p>Vérifier le câblage selon le chapitre 4.2 «Raccordements» (borne EasyClean 17, fiche rouge).</p>
La pompe à piston alternatif ne démarre pas	<p>Pas de pression d'air.</p> <p>Pression d'air insuffisante.</p> <p>Flexibles pneumatiques mal installés ou défectueux.</p> <p>Pas d'alimentation électrique de la vanne pneumatique de commande.</p>	<p>Activer la pression d'air.</p> <p>Augmenter la pression (4 à 8 bar).</p> <p>Vérifier l'étanchéité des flexibles, rechercher des plis ou des étranglements des flexibles.</p> <p>Vérifier le câblage selon le chapitre 4.2 «Raccordements» (borne EasyClean 21, fiche bleue).</p>

Problème	Cause(s) possible(s)	Remède
	Vanne pneumatique de commande bloquée Pompe défectueuse	Nettoyer ou remplacer la vanne Remplacer la pompe
La pompe à piston alternatif ne déplace que peu ou pas de liquide	Ressort défectueux au clapet de non-retour Pompe non étanche	Remplacer le clapet de non-retour et le ressort Remplacer le clapet de non-retour et le ressort. Remplacer le piston (voir le chapitre 8.1 «Liste des pièces de rechange»)
Un liquide n'est pas débité par la pompe à piston alternatif (solution de nettoyage ou solution tampon)	Pas de courant à la vanne de nettoyage, de tampon ou d'eau Vanne de nettoyage, de tampon ou d'eau obstruée Vanne de nettoyage, de tampon ou d'eau défectueuse	Vérifier le câblage selon le chapitre 4.2 «Raccordements». Démonter ou nettoyer la vanne, remplacer si nécessaire Remplacer
Le transmetteur ne passe pas en mode de maintien	Le contact de maintien de l'EasyClean ne se ferme pas Mauvais contact	Vérifier le câblage à l'aide du chapitre 4.2 «Raccordements». Vérifier le câblage du transmetteur.
Les indicateurs de position ne sont pas reconnus par l'EasyClean	Indicateur de position défectueux. Mauvais contact	Vérifier les câbles. Remplacer l'indicateurs de position. Vérifier le câblage à l'aide du schéma de câblage.
L'écran n'affiche rien	LCD de l'écran défectueuse. Coupure d'alimentation électrique.	Remplacer l'unité de commande par la commande programmable. Vérifier l'alimentation électrique.
L'alarme «Niveau» s'affiche à l'écran	Le débitmètre ne détecte pas de fluide pendant un cycle de rinçage, de nettoyage ou d'étalonnage.	Vérifier le débitmètre. Vérifier la vanne d'eau, de nettoyage ou de tampon. Vérifier la canalisation. Vérifier la fonction de la pompe.

Messages d'erreur (ERROR) de la commande programmable

Messages d'erreur	Cause(s) possible(s)	Remède
TEST EEPROM TEST DISPLAY TEST CLOCK	Autodiagnostic interrompu	Remplacer l'unité d'impression par la commande programmable.
ERROR 12C	COMMANDE défectueuse	Remplacer l'unité d'impression par la commande programmable.
ERROR: EEPROM	Mémoire de câblage de la COMMANDE défectueuse	Remplacer l'unité d'impression par la commande programmable.
ERROR : CLOCK	Défaillance de l'horloge	Remplacer l'unité d'impression par la commande programmable.
ERROR: LCD	LCD défectueuse	Remplacer l'unité d'impression par la commande programmable.
ERROR: ACLOW	Commande défectueuse	Remplacer l'unité d'impression par la commande programmable.

7 Mise hors service, entreposage, rejet



DANGER

Voir le chapitre 2 «Sécurité».

La mise hors service ne peut être entreprise que par un personnel adéquatement formé ou par des spécialistes.

7.1 Mise hors service

Procédure

1. Couper les alimentations locales en électricité, air comprimé et eau.
2. Déconnecter l'appareil du secteur.
3. Déconnecter les lignes de signalisation installées.
4. Déconnecter les lignes d'air comprimé.
5. Démonter l'EasyClean de sa fixation.
6. Rincer les flexibles et les vannes à l'eau claire.
7. Nettoyer l'appareil au moyen d'un chiffon humide.
8. Laisser sécher l'appareil.

7.2 Entreposage

Entreposer l'EasyClean en un endroit sec, selon les indications du chapitre 1.3.

7.3 Rejet

Le rejet est à assurer par l'utilisateur conformément aux prescriptions locales en vigueur. L'utilisateur confiera l'appareil à une entreprise de collecte autorisée privée ou publique, ou se chargera lui-même du rejet conformément aux prescriptions.

Les déchets seront à recycler ou à rejeter sans danger pour l'hygiène publique et sans utilisation de méthodes ou de procédés susceptibles de nuire à l'environnement.

Directives CE	75/442/EWG
	91/156/EWG

Tri

Le tri est effectué après décomposition de l'appareil en groupes de déchets selon la classification de l'actuel Catalogue Européen des Déchets (CED). Ce catalogue couvre tous les déchets, qu'ils soient destinés au rejet ou au recyclage.

L'emballage contient les matières suivantes:

- carton
- mousse synthétique.

L'appareil contient les matières suivantes:

- acier
- matériel électronique (câbles, composants)
- différents composants selon la désignation imprimée.

8 Pièces de rechange et accessoires

Prière de compléter les indications suivantes pour les commandes de pièces de rechange:

- Numéro d'article de l'appareil
- Numéro de série de l'appareil
- Numéro de commande de la liste de pièces de rechange ci-après
- Nombre de pièces souhaité

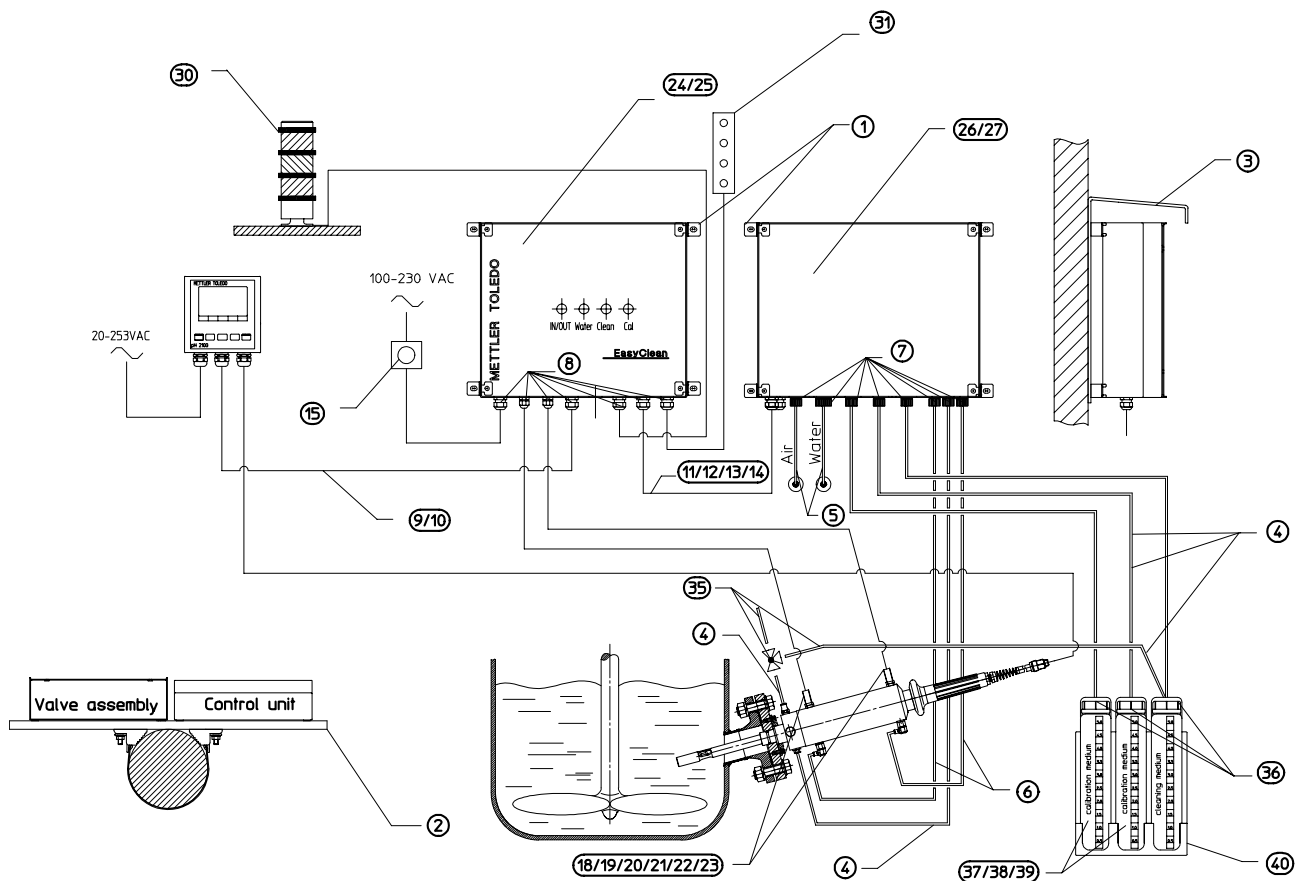
Les adresses du constructeur et du service clientèle figure à la fin de ce manuel.

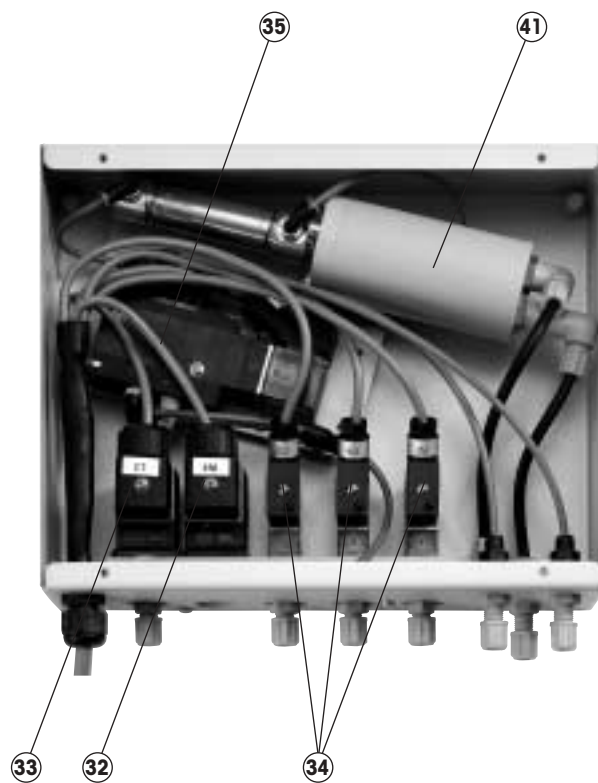


REMARQUE

Les pièces de rechange doivent être conformes aux exigences techniques du constructeur de l'appareil! Utiliser exclusivement des pièces d'origine.

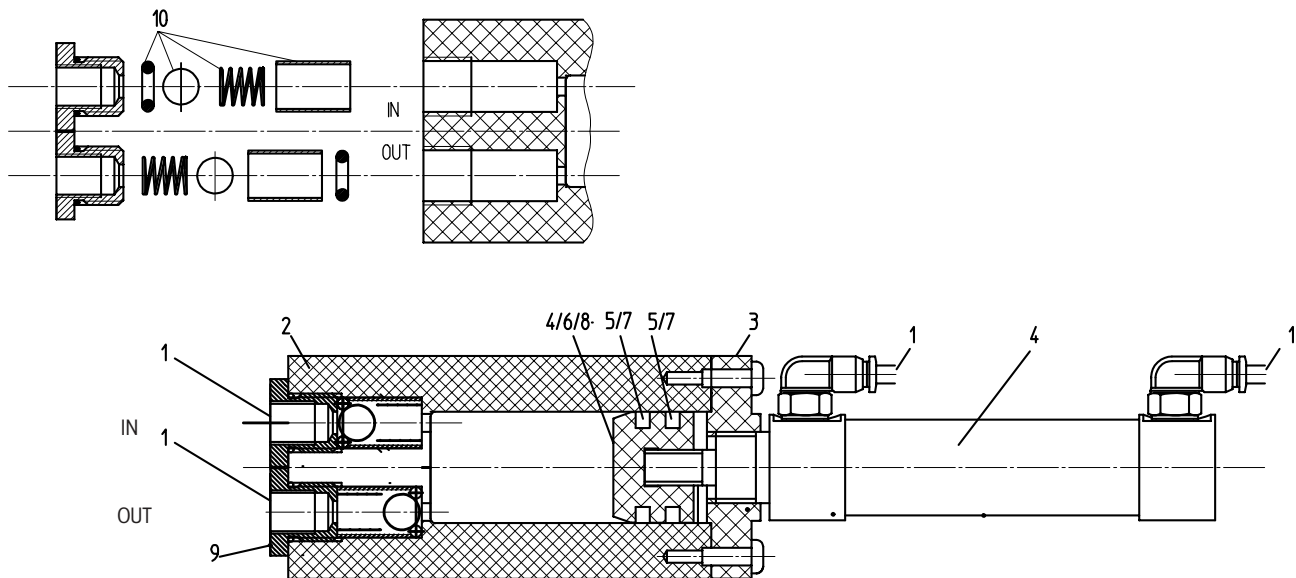
8.1 Liste des pièces de rechange et accessoires pour l'EasyClean 200/300





Pos.	N° Art.	Description
1	52 402 306	Kit de fixation murale, complet
2	52 402 308	Kit de fixation poteau, complet
3	52 402316	Kit de protection contre les intempéries
4	52 402 283	Flexible PTFE 6/4 mm, longueur 5 m
5	52 402 314	Flexible LDPE / 20 m pour raccordement d'air comprimé
6	52 401 322	Flexible pneumatique 6/4 mm, 10 m / PU
7	52 402 337	Kit de fixation pneumatique/hydraulique
8	52 402 336	Kit de passage de câble
9	52 300 265	Câble de liaison appareil de commande > transmetteur (5 m)
10	52 300 266	Câble de liaison appareil de commande > transmetteur (10 m)
11	52 300 267	Câble EasyClean200/valve 1.5m/5ft.
12	52 300 273	Câble EasyClean300/valve 1.5m/5ft.
13	52 402 350	Câble EasyClean200/valve 20m/60ft.
14	52 402 363	Câble EasyClean300/valve 20m/60ft.
15	52 402 317	Bouton d'arrêt d'urgence
16	52 402 305	Bloc d'alimentation
17	52 402 400	Print avec PLC EasyClean200/300
18	52 402 396	Kit pneum./ind. Non-Ex H-70/100
19	52 402 371	Kit pneum./ind. Ex H-70/100
20	52 402 372	Kit pneum./ind. Non-Ex H-200
21	52 402 373	Kit pneum./ind. Ex H-200
22	52 402 398	Kit indicateur de position InTrac Ex
23	52 402 399	Kit indicateur de position InTrac Non-Ex
24	52 402 321	Unité de contrôle EasyClean200
25	52 402 322	Unité de contrôle EasyClean300
26	52 402 323	Système hydraulique - pneumatique compl. EasyClean200
27	52 402 324	Système hydraulique - pneumatique compl. EasyClean300
	52 402 346	Kit de conversion EasyClean200 à EasyClean300
	52 402 349	Defecteur d'écoulement (pour système hydraulique-pneumatique)
	52 402 347	Carte optionnelle pour télécommande et voyant d'alarme
30	52 402 351	Voyant d'alarme (fonctionne uniquement avec 52 402 347)
31	52 402 355	Télécommande (fonctionne uniquement avec 52 402 347)
32	52 402 309	Vanne hydraulique
33	52 402 320	Vanne pneumatique
34	52 402 375	Vanne - nettoyage/calibration
35	52 402 352	Vanne de retour
36	52 118 063	Citerne cubique, 5000ml/vide
37	51 340 237	Tampon pH 4.01 rouge, 5000 ml
38	51 340 238	Tampon pH 7.00 vert, 5000 ml
39	51 340 239	Tampon pH 9.21 bleu, 5000 ml
40	52 402 348	Compartiment à citernes pour 3 citernes
41	52 402 376	EasyClean pompe pneumatique
42	52 402 353	Kit de pièces de rechange pour la pompe
43	52 402 377	Kit de soupapes de contrôle pour la pompe
	52 500 179	Mode d'emploi EasyClean200/300 (ang/all/fra)

8.2 Installation des pièces de rechange de la pompe à piston alternatif



Installation des garnitures d'étanchéité

1. Démontez les flexibles de la pompe à piston alternatif.
2. Démontez la pompe.
3. Ôtez le couvercle de la pompe (4 vis).
4. Extraire du cylindre le piston et son entraînement.
5. Ôtez le joint torique.
6. Nettoyez le piston avec un chiffon propre.
7. Insérer un nouveau joint torique dans la rainure prévue à cet effet sur la piston (ne pas graisser!!)
8. Remonter le piston.

Démontage du clapet de non-retour

9. Démontez le clapet de non-retour au moyen d'une clé plate.
10. Remplacez le joint torique, le ressort et les boulons de guidage.
11. Installez sur base de la figure ci-dessus (haut = IN, bas = OUT).

Organisations de marché METTLER TOLEDO

Vente et service:

Allemagne

Mettler-Toledo GmbH
Prozeßanalytik
Ockerweg 3
D-35396 Gießen
Tél. +49 641 507 333
Fax +49 641 507 397
e-mail prozess@mt.com

Australie

Mettler-Toledo Ltd.
220 Turner Street
Port Melbourne
AUS-3207 Victoria
Tél. +61 39 644 57 00
Fax +61 39 645 39 35
e-mail mtausprocess@mt.com

Autriche

Mettler-Toledo GmbH
Favoritner Gewerbering 17
A - 1100 Wien
Tél. +43 1 604 19 80
Fax +43 1 604 28 80
e-mail infoprocess.mt.at@mt.com

Bésil

Mettler-Toledo Ind. e Com. Ltda.
Alameda Araguaia
451 - Alphaville
BR- 06455-000 Barueri/SP
Tél. +55 11 4166 74 00
Fax +55 11 4166 74 01
e-mail sales@mettler.com.br
service@mettler.com.br

Croatie

Mettler-Toledo d.o.o.
Mandlova 3
HR-10000 Zagreb
Tél. +385 1 292 06 33
Fax +385 1 295 81 40
e-mail mt-zagreb@mt.com

Chine

Mettler-Toledo Instruments
(Shanghai) Co. Ltd.
589 Gui Ping Road
Cao He Jing
CN-200233 Shanghai
Tél. +86 21 64 85 04 35
Fax +86 21 64 85 33 51

Czech République

Mettler-Toledo spol s.r.o.
Trebohosticka 2283/2
CZ-100 00 Praha 10
Tél. +420 2 72 123 150
Fax +420 2 72 123 170
e-mail sales.mtcz@mt.com

Danemark

Mettler-Toledo A/S
Naverland 8
DK-2600 Glostrup
Tél. +45 43 27 08 00
Fax +45 43 27 08 28
e-mail info.mtdk@mt.com

États-Unis/Canada

Mettler-Toledo Ingold, Inc.
36 Middlesex Turnpike
Bedford, MA 01730, USA
Tél. +1 781 301 8800
Tél. grat. +1 800 352 8763
Fax +1 781 271 0681
e-mail mtpro-us@mt.com
ingold@mt.com

France

Mettler-Toledo
Analyse Industrielle Sàrl
30, Boulevard Douaumont
BP 949
F-75829 Paris Cedex
Tél. +33 1 47 37 06 00
Fax +33 1 47 37 46 26
e-mail mtpro-f@mt.com

Hongrie

Mettler-Toledo Kereskedelmi KFT
Teve u. 41
HU-1139 Budapest
Tél. +36 1 288 40 40
Fax +36 1 288 40 50

Grande Bretagne

Mettler-Toledo LTD
64 Boston Road, Beaumont Leys
GB-LE4 1AW Leicester
Tél. +44 116 235 7070
Fax +44 116 236 5500
e-mail enquire.mtuk@mt.com

Italie

Mettler-Toledo S.p.A.
Via Vialba 42
I-20026 Novate Milanese
Tél. +39 02 333 321
Fax +39 02 356 2973
e-mail customercare.italia@mt.com

Japon

Mettler-Toledo K.K.
Process Division
5F Tokyo Ryutsu Center, Annex B
6-1-1 Heiwajima, Ohta-ku
JP-143-0006 Tokyo
Tél. +81 3 5762 07 06
Fax +81 3 5762 09 71
e-mail helpdesk.ing.jp@mt.com

Malaisie

Mettler-Toledo (M) Sdn Bhd
Bangunan Electroscon Holding
Lot 8 Jalan Astaka U8/84
Seksyen U8, Bukit Jelutong
MY-40150 Shah Ahm Selangor
Malaysia
Tél. +60 3 78 45 57 73
Fax +60 3 78 45 87 73
e-mail ahmad.rashid@mt.com

Mexique

Mettler-Toledo S.A. de C.V.
Pino No. 350, Col. Sta.
MA. Insurgentes, Col Atlampa
MX- 06450 México D.F.
Tél. +52 5 541 33 00
Fax +52 5 541 04 02
e-mail mario.roca@mt.com

Pologne

Mettler-Toledo (Poland) Sp.z.o.o.
ul. Iwonicka 39
PL- 02-924 Warszawa
Tél. +48 22 651 92 32
Fax +48 22 651 71 72
e-mail polska@mt.com

Russie

Mettler-Toledo ZAO
Sretenskij Bulvar 6/1
Office 6
RU-101000 Moscow
Tél. +7 095 921 92 11
Fax +7 095 921 63 53
+7 095 921 78 68
e-mail inforus@mt.com

Singapour

Mettler-Toledo (S) Pte. Ltd.
Block 28
Ayer Rajah Crescent #05-01
SG-139959 Singapore
Tél. +65 6890 00 11
Fax +65 6890 00 12
+65 6890 00 13
e-mail ashley.kong@mt.com

Slovaquie

Mettler-Toledo s.r.o.
Bulharska 61
SK-82104 Bratislava
Tél. +421 743 42 74 96
Fax +421 743 33 71 90
e-mail predaj@mt.com

Slovénie

Mettler-Toledo d.o.o.
Peske 12
SI-1236 Trzin
Tél. +386 1 530 80 50
Fax +386 1 562 17 89
e-mail cipot@mtslo.mt.com
racman@mettler-toledo.si

Suède

Mettler-Toledo AB
Virkesvägen 10
Box 92161
SE-12008 Stockholm
Tél. +46 8 702 50 00
Fax +46 8 642 45 62
e-mail sales.mts@mt.com

Suisse

Mettler-Toledo (Schweiz) AG
Im Langacher
Postfach
CH-8606 Greifensee
Tél. +41 1 944 45 45
Fax +41 1 944 45 10
e-mail info.ch@mt.com
info.ola.ch@mt.com

Thaïlande

Mettler-Toledo (Thailand) Ltd.
272 Soi Soonvijai 4
Rama 9 Rd., Bangkapi
Kuay Kwang
TH-10320 Bangkok
éel. +66 2 723 03 00
Fax +66 2 719 64 79
e-mail mettler@samart.co.th



Système de gestion
selon
ISO 9001 / ISO 14001

Modifications techniques réservées.
© Mettler-Toledo GmbH, Process Analytics
12/03-Imprimé en Suisse. 52 500 179

Mettler-Toledo GmbH, Process Analytics
Industrie Nord, CH-8902 Urdorf
Tél. +41 1 736 22 11, Fax +41 1 736 26 36

www.mtpro.com