

## Kompakterminals ID1 Plus und ID1 Plus-A. Mit analoger LED- Anzeige für schnelles Einwiegen.

- Sicheres Kontrollieren und Klassieren mit farbigen Leuchtfeldern
- Rezeptieren, Summieren und Zählen auf einfachen Tastendruck
- Industriegerechte Ausführung und robuste Qualität



**METTLER TOLEDO MultiRange ist anpassungsfähige Industriepräzision.** Auf die Wägaufgabe und die Grösse der Last abgestimmte Genauigkeit. Die Basis für diese zuverlässige Präzision sind die Messprinzipien: die elektromagnetische Kraftkompensation, die frequenzmodulierte Kraftmessung oder die DMS-Kraftmessung.

### ID1 Plus Kompakterminal

Die grün leuchtende Digitalanzeige ist schnell und fehlerfrei ablesbar. Zusätzliche Sicherheit und Zeiteinsparung beim Einwiegen bringt Ihnen die analoge LED-Anzeige. Bei Kontrollwägungen und beim Klassieren signalisieren drei Farben klar und schnell, ob Ihr Wägegut innerhalb der vorgegebenen Toleranzen liegt.

Die unbestechliche Präzision des ID1 Plus ist verpackt in robustem Chromnickelstahl. Damit Sie das Terminal gründlich reinigen können und auch höchste Anforderungen an die Hygiene erfüllen.

Nachrüstbare Interfaces ermöglichen den Daten- und Signalaustausch mit externen Geräten.



Zusammen mit den Wägebrücken FAA6, FA15 oder FBB30 und dem Stativ entsteht aus dem ID1 Plus eine **ergonomisch bedienbare Kompaktwaage**.

**METTLER TOLEDO**

## Hauptmerkmale

Bauart	Ergonomisch bedienbare Pullform
Hauptanzeige	Leuchtstarke 7-Segment-Fluoreszenzanzeige, grün, 7 Stellen, Zifferngrösse 12,5 mm, Dimensionszeichen und Statussymbole zur Anzeige des Betriebszustands integriert.
Analoganzeige	Leuchtstarke, 3-farbige LED-Zeile. Zum Einwiegen, Kontrollieren und Klassieren. Dynamische Anzeige als Leuchtband oder Leuchtpunkt, statische Anzeige als 3-farbiges Leuchtfeld.
Anzeigefenster	Kratzfestes Sicherheitsglas oder Kunststoff
Tastatur	Druckpunkt-Folientastatur aus widerstandsfähigem Industriekunststoff, 4 Funktionstasten, kratzfeste Symbolbeschriftung, akustischer Quittierung, Tastenabstand
Gehäuse	30 mm. Komplett aus Chromnickelstahl DIN X5 CrNi1810
Schutzart	Schutz gegen Staub und Wasser gemäss IP65 (IEC529).
Netzanschluss	115/230 V, +10%-15%, 50/60 Hz
Netzkabel	Mit Schutzkontaktstecker, Länge ca. 2,5 m.
Leistungsaufnahme	ca. 25 VA.
Betriebstemperatur	zulässig -10°C...+40°C.

## Wägefunktion

Tarerausgleich	Per Tastendruck oder automatisch (wählbar), subtraktiv bis zur Höchstlast. Nach dem Trieren steht bei MultiRange-Wägebrücken der Bereich mit der höchsten Auflösung am neuen Nullpunkt beim Ein- und Herauswiegen zur Verfügung.
Bruttoumschaltung	Anzeige des Bruttogewichts auf Tastendruck.
Nullstellung	Automatisch oder manuell.
Einheitenumschaltung	Per Tastendruck umschaltbar auf folgende Gewichtseinheiten: kg, g, lb, oz, ozt, dwt.
Dynamisches Wiegen	Für unruhige Wägegüter, z.B. Tierwägung. Zykluszeit wählbar in 3 Stufen. Automatische Datenübertragung über Interface (Zusatzausstattungen)
Stillstandskontrolle	Einstellbar in 4 Stufen, mit Bewegungsindikator.
Wägeprozessadapter	Passt die Waage dem Wägegut und -vorgang an, wählbar in 3 Stufen.
Vibrationsadapter	Passt die Waage der Unruhe der Umgebung an, wählbar in 3 Stufen.
Taraindikator	Leuchtet bei gespeichertem Taragewicht.
Testtaste	Zur Anzeige des Identcodes (Eichplombe) und bei K-Wägebrücken zur Überprüfung der Messgenauigkeit (interne Autokalibrierung).
Kontroll-Mode	Zur Anzeige des Gewichtswertes mit erhöhter Auflösung.
Restart-Funktion	Netzausfallsichere Speicherung von Nullpunkt und Tara (abhängig von Eichvorschriften).

## PlusMinus-Wägen

<b>Einwiegen</b>	Abfüllen auf vorgegebenes Zielgewicht. Eingabe von Sollgewicht, Tol. (+), Tol. (-) und Skalenstartpunkt. Digitalanzeige zeigt wahlweise Istgewicht, Differenz zum Sollgewicht oder Istgewicht in %.
Soll-	LED-Analoganzeige zeigt Istgewicht wahlweise als Leuchtband oder Leuchtpunkt mit 3-farbiger Toleranzvergleichsanzeige: Rot = Zu wenig, grün = gut, gelb = zu viel.
<b>Kontrollieren</b>	Prüfung ob Istgewicht innerhalb der Toleranzen zum Sollgewicht liegt. Eingabe von Sollgewicht, Tol. (+), Tol. (-) und Zero-Limit. Digitalanzeige zeigt wahlweise Istgewicht, Differenz zum Sollgewicht oder Istgewicht in %.
wicht	LED-Analoganzeige zeigt Kontrollergebnis als 3-farbiges Leuchtfeld: Rot = Zu wenig, grün = gut, gelb = zu viel (wahlweise mit oder ohne Stillstandskontrolle).
<b>Klassieren</b>	Prüflinge werden in verschiedene Gewichtsklassen sortiert. Eingabe von Limit 1, Limit 2 und Zero-Limit. Digitalanzeige zeigt Istgewicht mit Klassennummer. LED-Analoganzeige zeigt Klassierergebnis als 3-farbiges Leuchtfeld: Rot = Klasse 1, grün = Klasse 2, gelb = Klasse 3.
Datenein-/ausgabe	Daten- und Signalaustausch mit externen Geräten über nachrüstbare Interfaces (Zusatzausstattung).
Festwertspeicher	25 netzausfallsichere Speicher für Sollwerte und Toleranzen.

## Zählfunktionen

Stückzählung	Kontinuierlich mitlaufende Anzeige, maximal 7 Stellen.
Referenzgewichtsbestimmung	Wahlweise mit 10 Teilen (Vorzugsreferenz) oder beliebig wählbar mit 1, 2, 3, 4, 5, 10, 12, 15, 20, 25, 30, 40, 50 oder 100 Teilen.
Zählstartzeit	Auf Tastendruck mit der Möglichkeit, jederzeit auf das aktuelle Gewicht umzuschalten.

## Rezeptierfunktionen

Rezeptieren	Auf einfachen Tastendruck kann auf die mitlaufende Netto-Totalsumme und den Komponentenzähler umgeschaltet werden.
po-Summenspeicher	Kapazität bis zu 7 Stellen
Komponentenzähler	Bis 9999

## Summierfunktionen

Summierung	Auf einfachen Tastendruck kann auf die mitlaufende Summe Brutto bzw. Summe Netto und den Postenzähler umgeschaltet werden.
Summenspeicher	Kapazität bis zu 7 Stellen

## Technische Daten - Anschluss für analoge Waagen

### Allgemeine Daten

Anzahl Waagen-anschlüsse	1
Anschlussart	Interner Klemmanschluss

### Anschliessbare Waagen METTLER-TOLEDO

DMS-Wägebrücken	Typen D..T, N..T, SPIDER,
MultiRange	DMS-Lastecken RWM

### Anschliessbare Fremdwagen

Anzahl Wägezellen	1-4 (350 $\Omega$ Zellen) 1-8 (1000 $\Omega$ Zellen)
Empfindlichkeit	0,4 ... 3 mV/V
Brückenwiderstand	$\geq 87,5 \Omega$

### A/D-Wandler

Max. Auflösung eichfähig	7500 e
Max. Auflösung nicht eichf.	75000 d
DMS-Speisespannung	8,75 V
Grenzwert	1,17 $\mu$ V/e
Max. Leitungslänge	100 m
Einschwingzeit	typ. $\geq 0,6$ s
Messwertwechsel einstellbar	max. 16/s

## Zusatzausstattungen

<b>Interface 101*</b>	Nachrüstbares Einbauinterface. Serielle Datenschnittstelle CL 20 mA, bidirektional, 7-polige Buchse	Best.-Nr. 505237
<b>Zubehör CL 20 mA</b>	CL-Kabel, 3 m	Best.-Nr. 503749
	Universalkabel, 3 m	Best.-Nr. 503743
	LX80/FX85-Kabel, 3 m	Best.-Nr. 500410
	Gegenstecker 7-polig	Best.-Nr. 503745
<b>Interface 102*</b>	Nachrüstbares Einbauinterface. Serielle Datenschnittstelle RS232C, bidirektional, 8-polige Buchse.	Best.-Nr. 505238
<b>Zubehör RS232C</b>	RS232-Kabel/DTE, 3 m	Best.-Nr. 503754
	RS232-Kabel/PC, 3 m	Best.-Nr. 504374
	RS232-Kabel/DCE, 3 m	Best.-Nr. 503755
	RS232-Kabel/9p, 3 m	Best.-Nr. 504376
	Gegenstecker 8-polig	Best.-Nr. 503756
<b>Interface 103</b>	Nachrüstbares Einbauinterface. Parallele Schnittstelle zur Signalein- und -ausgabe, 19-polige Buchse	Best.-Nr. 505239
<b>Zubehör Parallel-I/O</b>	Relaisinterface GD14, zur Signalverstärkung	Best.-Nr. 504371
	GD14-Anschlusskabel, 10 m	Best.-Nr. 504458
	Gegenstecker 19-polig	Best.-Nr. 504461
<b>Interface 104*</b>	Nachrüstbares Einbauinterface. Serielle Schnittstelle RS422/RS485, bidirektional, 6-polige Buchse	Best.-Nr. 506847
<b>Zubehör RS422/485</b>	Kabel mit 6-poligem Stecker und offenem Ende, 3 m Gegenstecker 6-polig	Best.-Nr. 204933 Best.-Nr. 204866

\* max. 1 serielle Schnittstelle

## Lieferinformation

### Kompakterminal

<b>ID1 Plus</b>	<b>Best.-Nr. 505224</b>
<b>ID1 Plus-A</b>	<b>Best.-Nr. 507007</b>
Verpackung	Karton ca. 360 x 260 x 220 mm
Gewicht (gross oder klein)	Brutto ca. 3,5 kg, Netto ca. 2,8 kg
Mitgelieferte Unterlagen	Bedienungsanleitung

### Kompaktwaagen

Kompakterminal ID1 Plus, jeweils mit Stativ und Wägebrücke FAA6s, FA15s oder FBB30s.  
Für technische Daten siehe Datenblatt Wägebrücken.

<b>Kompaktwaage ID1 Plus-6</b>	<b>Best.-Nr. 505234</b>
<b>Kompaktwaage ID1 Plus-15</b>	<b>Best.-Nr. 505235</b>
<b>Kompaktwaage ID1 Plus-30</b>	<b>Best.-Nr. 505236</b>



### Qualitätszertifikat

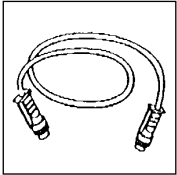
Entwicklung, Produktion und Prüfung nach ISO9001 (SQS/DQS-Zertifikat)



### Conformité Européenne

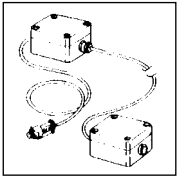
Dieses Zeichen bietet Gewähr, dass diese Geräte den neuesten EU-Richtlinien entsprechen.

## Zusatzausstattungen



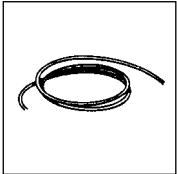
### Anschlusskabelverlängerung für ID1 Plus

Best.-Nr. 504134  
10 m lang, beidseitig steckbar, zur Fernstellung des Terminals.



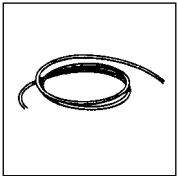
### Anschlussset für ID1 Plus

Best.-Nr. 504133  
bestehend aus zwei Klemmboxen, zur stufenlosen Verlängerung des Anschlusskabels auf 100 m. Box terminalseitig mit Anschlusskabel 2,5 m lang.



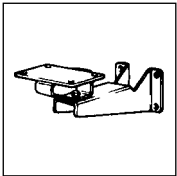
### Spezialkabel von der Rolle für ID1 Plus

Best.-Nr. 504177  
in Verbindung mit dem Anschlussset zur stufenlosen Verlängerung des Anschlusskabels.



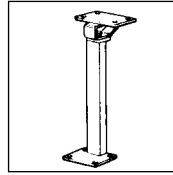
### Analogkabel für ID1 Plus

beidseitig offene Enden  
5 m lang Best.-Nr. 204554  
10 m lang Best.-Nr. 204555  
20 m lang Best.-Nr. 209315



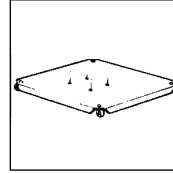
### Wandkonsole

zur Befestigung des Terminals ID1 Plus an der Wand.  
Komplett mit Befestigungsschrauben:  
– Schwarz, kunststoffbeschichtet Best.-Nr. 504129  
– Komplett rostfreie Ausführung Best.-Nr. 504130



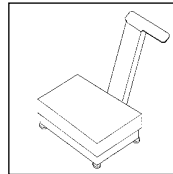
### Bodenstativ

zur freien Aufstellung des Terminals.  
Inkl. Befestigungsmaterial zur Verschraubung auf dem Fussboden:  
– Schwarz, kunststoffbeschichtet Best.-Nr. 504131  
– Komplett rostfreie Ausführung Best.-Nr. 504132



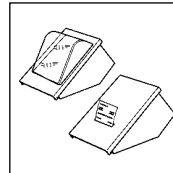
### Stativsockel

zur beweglichen Aufstellung des Bodenstativs:  
– Schwarz, kunststoffbeschichtet Best.-Nr. 503700



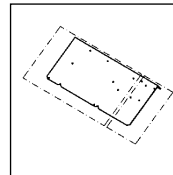
### Waagenstativ

zur Befestigung des Terminals ID1 Plus an den Wägebrücken FAA6s, FA15s oder FBB30s:  
– Komplett rostfreie Ausführung



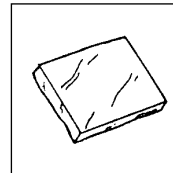
### Streifendrucker

Thermodrucker im Tischgehäuse aus Chromnickelstahl  
– GA46 Best.-Nr. 505471  
– GA46-W Best.-Nr. 505799



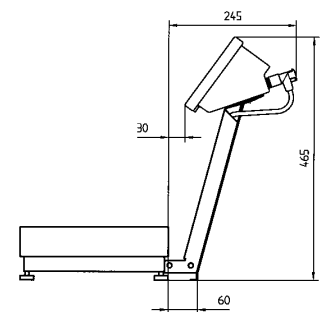
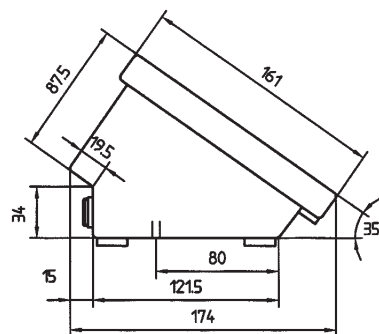
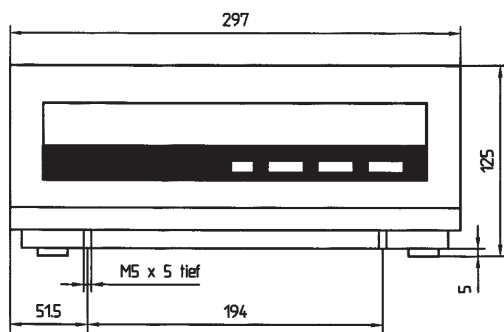
### Printer-Terminal-Adapter

zur Befestigung des GA46 am Terminal  
Best.-Nr. 208264



### Gerätehaube

PVC transparent  
Set à 3 Stück Best.-Nr. 505319



Verkauf und Service: