

Terminales de Pesada EX: IND429xx - IND439xx - IND449xx -IND439xx check - IND449xx check+

Tecnología profesional de pesada para ambientes severos



Foto : IND449xx

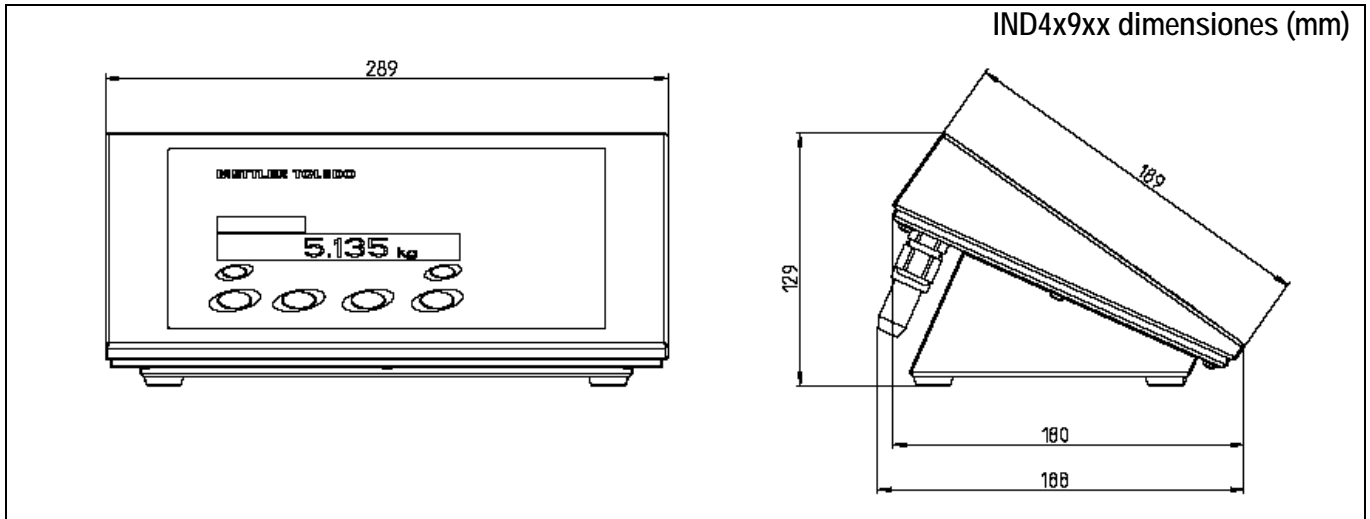
Pesaje preciso en ambientes hostiles gracias a:

- Cubierta de acero inoxidable
- Protección IP69K
- A prueba de explosión para áreas Zona 2 y 22
- Certificación GMP
- Aprobado por Pesos y Medidas clases II y III

Datos Técnicos

Cubierta o Caja / Ambiente	
Material	Acero cromo-níquel (AISI 304, 1.4301)
Temperatura ambiente	-10° hasta +40°C para Clase III 0° hasta +40°C para Clase II
Humedad	Hasta 80% relativa, no condensada
Nivel	Hasta 2000m sobre nivel del mar, interiores
Peso de Terminal (neto)	Con fuente de alim.CA: aprox. 2.2 kg Con batería: aprox. 2.8 kg
Pantalla	
Retroiluminado, 7 dígitos, 7 segmentos Pantalla LC	
Altura de carácter	16mm (IND429xx), 21mm (IND439xx, IND439xx check, IND449xx, IND449xx check+)
Aprobaciones / Requerimientos	
Metrología	NTEP, OIML
Higiene	NSF, EHEDG
Industria farmacéutica	GMP
Seguridad eléctrica	CSA – C US, CE, PSE (pendiente)
Protección contra ignición	
Protección contra ignición IND4x9xx (acc. IEC 60079-15)	<ul style="list-style-type: none"> • Área peligrosa zona 2: Categoría II 3G EEx nA II T4 • Temperatura Ambiente -10 °C ... +40 °C • Área peligrosa zona 22: Categoría II 3D IP66 T 70 °C
Alimentación eléctrica	
Fuente de alim. estándar CA	230 VAC +/- 10%, 47 a 63 Hz, 300 mA Cable de alimentación: aprox. 2.3 m largo
Opcional 12 - 24 VDC connection, 1.0A)	Cable de conexión (aprox. 5m) con salidas abiertas a la Terminal.
Batería de operación opcional	
Cargador	100 a 240 V AC, 47 a 63 Hz, 300 mA Cable de alim.: aprox. 2.3 m de largo
Tiempo de operación	9h typ. (operación continua) 90h typ. ("power off mode" 1 min)
Tiempo de carga	6h typ.
Tiempo de vida	1000 ciclos de carga - / descarga typ.
*Opciones y periféricos de fábrica reducen el tiempo de operación!	
Teclado	
Material	Poliéster (PE)
Número de teclas (teclas de respuesta táctil)	IND429xx: 6 IND439xx / IND439xx check: 10 IND449xx / IND449xx check+: 25

Funcionalidad	IND429xx	IND439xx	IND449xx	IND439xx check	IND449xx check+
Puesta a cero	•	•	•	•	•
Tara	•	•	•	•	•
Peso dinámico	•	•	•	-	-
Unidad de Switcheo	•	•	•	•	•
Impresión / transfer datos	•	•	•	•	•
Peso mínimo	•	•	•	•	•
Conteo	-	•	•	-	•
Verificación de peso	-	-	•	•	•
Clasificación (5 clases)	-	-	-	-	•
Totalizador	-	-	•	-	-
TakeAway Mode	-	-	-	-	•
100 memorias para valores tara, meta y promedio de pesos por pieza	-	-	•	-	-
99 memorias para pesos meta y tolerancias	-	-	-	•	•
99 memorias para parámetros de clasificación	-	-	-	-	•
Operación con 2 plataformas	-	•	•	-	-
2 ID's para Identificación	-	-	•	-	•
Recuperación de peso bruto, tara y tamaño de resolución.	-	•	•	-	•
Indicación grafica de rangos de peso	-	•	•	•	•
Pantalla Multi color (colorWeight®)	-	-	-	•	•
Teclado numérico	-	-	•	-	•
Fecha y Hora	-	-	•	-	•
Alarma	-	-	•	-	•
Interfaces					
Estándar	1 x RS232				
Opcional: <u>una</u> interfase más:	- RS232 - RS422 / RS485 - Ethernet - USB (esclavo) - WLAN - Digital I/O (4 entradas / 4 salidas) - conexión de segunda bascula (solo IND439 y ND449)				
Las interfaces son accesibles vía receptáculo con protección IP69K en el costado del Terminal.					



Tecnología de pesaje	
Número de plataformas conectables	IND429xx, IND439xx check, IND449xx check+: 1 IND439xx, IND449xx: 2 (opcional)
Conexión a báscula estándar	Análogica o IDNet
Compatibilidad IDNet	Plataformas IDNet fabricadas en 2003 pueden conectarse
Solución posible de 2 básculas	Terminal analógica: es posible conexión con segunda báscula analógica Terminal IDNet: es posible conexión con segunda báscula IDNet
Importante: IND439xx / IND449xx permite la conexión de una segunda báscula también vía RS232/ protocolo SICS	

Datos técnicos de conexión analógica	
Impedancia	min. 80 Ohm
Excitación	8.2 V
Sensibilidad	2 a 3 mV/V
Resolución Máxima	10000d (NTEP) 7500e (OIML) 300000d – no-aprobada
Intervalo Min. verificación	0.5 μ V / e (aprobada)

Digital I/O					
4 entradas digitales	galvanically isolated via opto coupler external: 1 mA (min. 5 V DC) 8 mA (max. 30 V DC) internal: 3 mA (at 12 V DC)				
	IND429xx	IND439xx	IND449xx	IND439xx check	IND449xx check+
Encendido / apagado	•	•	•	•	•
Puesta a cero	•	•	•	•	•
Tara	•	•	•	•	•
Impresión / transferencia	•	•	•	•	•
Borrado (tecla borrar)	•	-	•	•	•
Unidad de switcheo	•	•	•	•	•
10 referencias / variable	-	•	•	-	-
Tecla de Información	-	-	•	-	•
Tecla ID1, ID2/REF	-	-	-	-	•
Tecla peso meta	-	-	-	•	•
Tecla de recuperación	-	-	-	•	•
Tecla de salvar	-	-	-	-	•
Indicador derecho	-	-	-	•	-
Indicador arriba	-	-	-	•	-
Indicador abajo	-	-	-	•	-
Tecla TakeAway	-	-	-	-	•
Selección de báscula	-	•	•	-	-
Totalizador / Resta	-	-	•	-	-

4 salidas digitales	Galvanicamente aisladas via contactos de relé externo: 500 mA (max. 30 V DC) por salida interno 400 mA (at 12 V DC) salidas total 1...4				
	IND429xx	IND439xx	IND449xx	IND439xx check	IND449xx check+
Peso estable	•	•	•	•	•
< / \geq Pesada mínima	•	•	•	•	•
Sobre carga / carga baja	•	•	•	•	•
Pantalla de inicio	•	•	•	•	•
< Tolerancia -	-	-	•	•	•
Dentro de tolerancia	-	-	•	•	•
Peso meta	-	-	-	•	•
\geq Tolerancia alta +	-	-	•	•	•
< de Max n	-	-	•	-	-
Max n alcanzado	-	-	•	-	-
< Punto de corte1 (2)	•	•	•	-	-
\geq Punto de corte 1 (2)	•	•	•	-	-
Clase 1...5	-	-	-	-	•

Accesorios para IND429xx, IND439xx, IND449xx, IND439xx check, IND449xx check	
RS232 – cable SICS segunda báscula (3m, 8pin <-> 9pin Sub D plug)	22006795
RS232 - cable para PC (3m, 8pin <-> 9pin Sub D conector hembra)	00504376
RS232 plug contador, 8 pin	00503756
RS422/RS485 - cable (3m, 6pin <-> salidas abiertas)	00204933
RS485 plug contador, 6 pin	00204866
Ethernet 10/100 Base T cable par torcido (5m -> 8pin RJ45)	00205247
Ethernet 10/100 Base T cable par torcido (20m -> 8pin RJ45)	00208152
Adaptador USB cable (0.2m -> USB series A conector hembra)	22006268
Adaptador USB cable (3m -> USB series A conector hembra)	22007713
USB cable (3m -> USB series A conector hembra)	22015326
Opción de cable para I/O digitales y caja de relevadores (10m)	00504458
Plug contador para I/O digitales, 19 pin	00504461
Pie, acero inox. para IND4x9 y PBA430, altura 330mm	22013964
Pie, acero inox. Para IND4x9 y PBA430, altura 660mm	22013965
Pie, acero inox. Para IND4x9 y plataformas KA-, KB, MA-, MB- y DB	22014836
Soporte de pilar acero inox. para IND4x9, para banco 00503632 y 00504854	22014835
Banco (PBA430-B), inoxidable; ca. 560 mm	00503632
Banco (PBA430-CC), inoxidable; ca. 560 mm	00504854
Pie de piso, Acero inox. Para IND4x9	22014834
Base para pie de piso	22011982
Adaptador de pared, acero inox. para IND4x9, reclinable	22013966
Montaje en pared, acero inox. para IND4x9, giratorio e reclinable	22014833
Adaptador de montaje para impresor GA46, acero inox., para soporte de pilar, pie de piso y montaje en pared (como para IND690)	22011985
Referencia SICS manual Serie 4	22011459