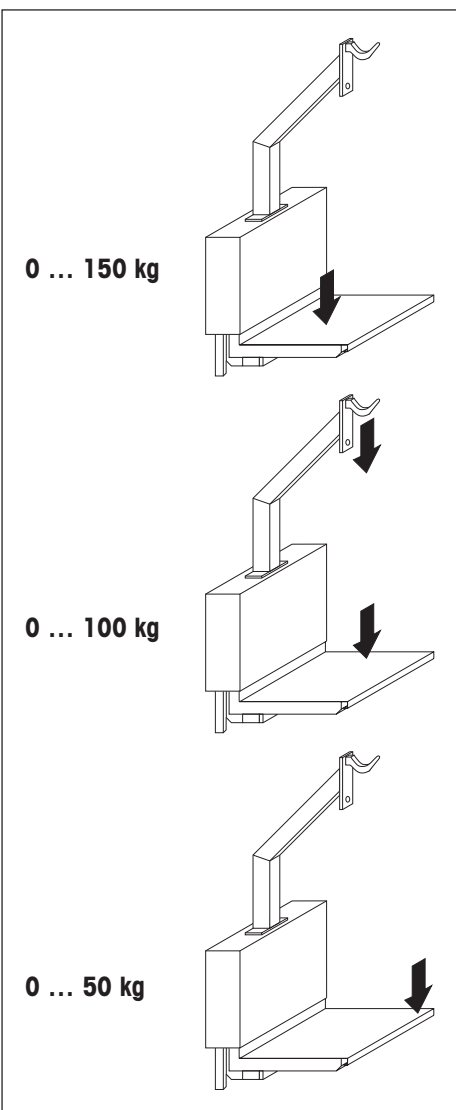


Campo de pesada



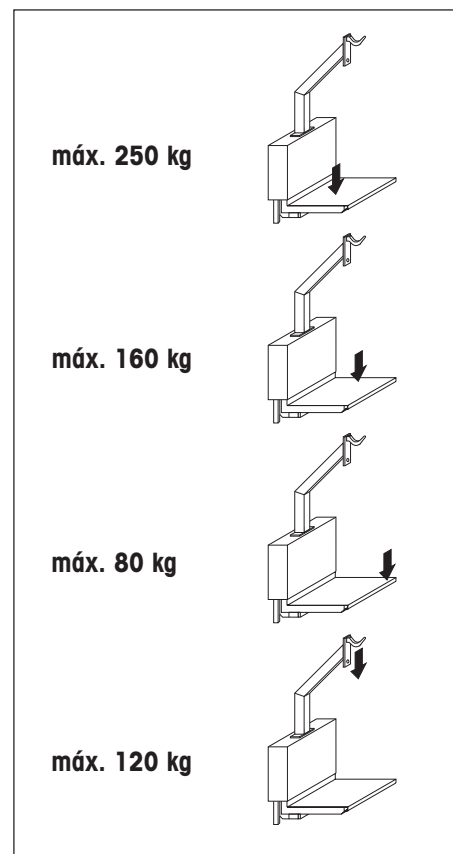
El campo de pesada se extiende, en el caso de cargas aplicadas en el **centro**, al campo completo desde cero hasta la capacidad máxima sobre la placa plegable.

Si la carga se aplica **lateralmente** o en el **gancho para carne**, el límite superior del campo de pesada es 100 kg ($\frac{2}{3}$ de la capacidad máxima).

En el caso de **cargas angulares aplicadas en un lado**, el límite superior del campo de pesada es 50 kg ($\frac{1}{3}$ de la capacidad máxima).

Dentro de estos campos la balanza mide con la exactitud especificada.

Límites de operación



La estructura de la balanza de pared es de una solidez extrema, de modo que el sobrepasar ocasionalmente la carga máxima de pesada de 150 kg no ocasiona ningún daño.

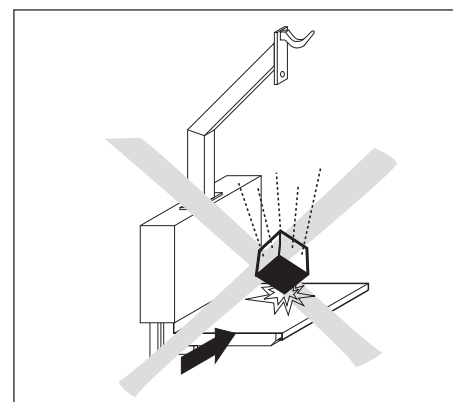
Dependiendo de cómo se reciba la carga, la carga límite estática, es decir, la carga máxima permisible sobre la placa plegable, se eleva a:

250 kg con carga centrada

160 kg con carga lateral

80 kg con carga angular en un lado

Carga puntual máxima del gancho para carne: 120 kg.

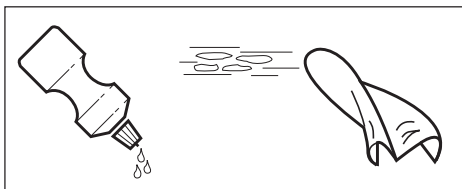


Atención

Evite la caída y colocación brusca de la carga, así como los golpes laterales.

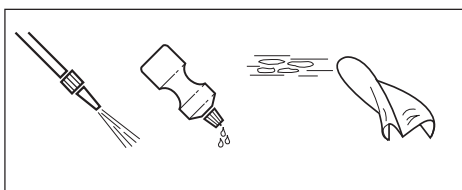
Limpeza de la balanza de pared

El mantenimiento de la balanza de pared se limita a su limpieza periódica. El procedimiento depende de las condiciones ambientales existentes en el lugar de instalación.



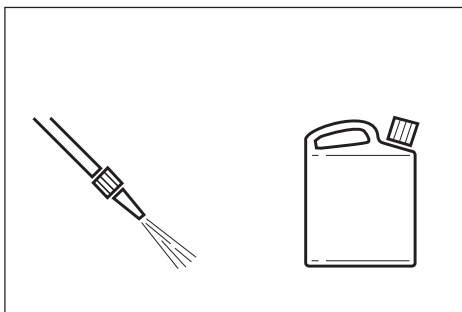
Limpeza exterior, ambiente seco

- Limpieza con paño húmedo.
- Productos de limpieza domésticos.



Limpeza exterior, local húmedo

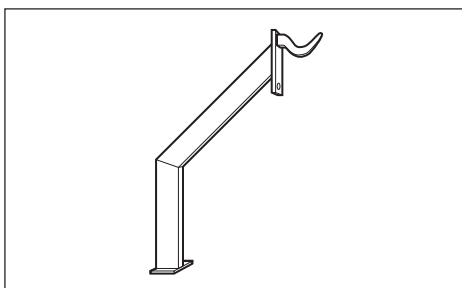
- Chorro de agua.
- Productos de limpieza domésticos.



Limpeza exterior, ambiente corrosivo

- Es indispensable quitar periódicamente las sustancias provocadoras de corrosión.
- Utilice los productos de desinfección y de limpieza siguiendo exclusivamente las instrucciones y normas de su fabricante.
- Chorro de agua hasta 60 °C.

Accesorios estándar



Pescante con gancho de carnicero

Ejecución en acero cromo-níquel.
Completo con todas las piezas de sujeción.

00 505 263

Notas de seguridad



¡No opere en sectores expuestos a materiales explosivos, ni en sectores con peligro de explosión por causa de gases, vapores, nieblas o polvos!

¡Para evitar accidentes no abra el blindaje de la célula de medida y del interface!

Preparación



Tipo de sujeción

Para el montaje de su balanza en la pared se suministran de serie dos conjuntos de fijación: un juego de tacos para sujeción a paredes resistentes y otro juego de tornillos pasantes para sujeción a través de la pared.

La elección del juego adecuado debe hacerla el experto en construcción a la vista de los datos obtenidos de la representación de fuerzas, estabilidad y material de construcción de la pared. Vea Informaciones de Instalación.

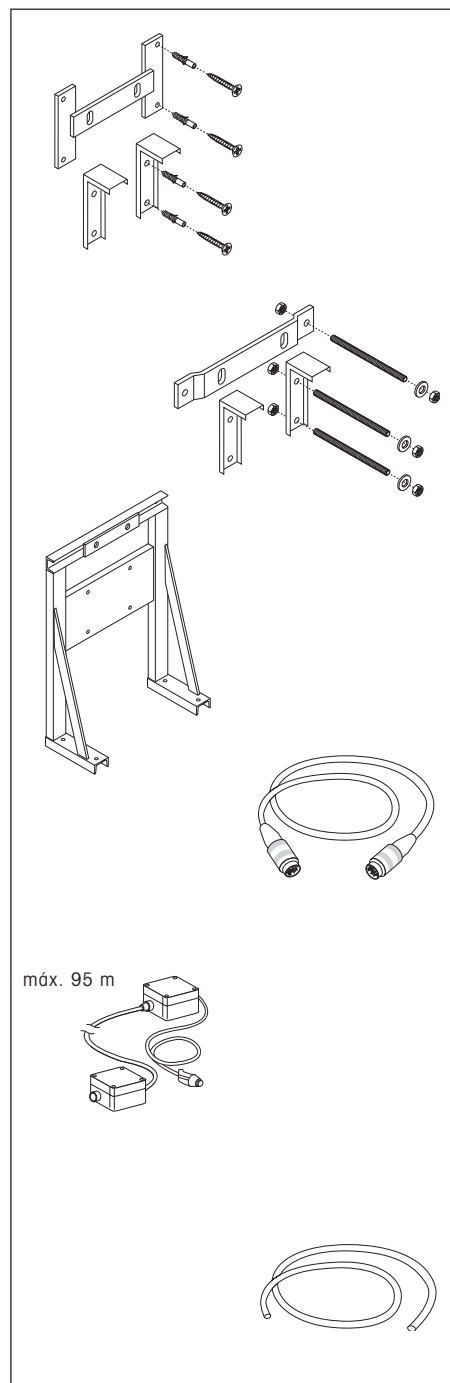
Atención

En principio, Mettler-Toledo (Albstadt) GmbH no puede asumir responsabilidad en lo que atañe a la sujeción en la pared.

Los técnicos del servicio postventa METTLER TOLEDO tienen instrucciones de recabar el visto bueno de las pruebas a un experto en construcción.

Asignación de conectores de células de pesaje (solo DW150T)

Asignación	HBM PW16	METTLER TOLEDO 785/795/805
SIG + [OUT +]	blanco	blanco
SIG - [OUT -]	rojo	rojo
EXC + [IN +]	azúl	verde
EXC - [IN -]	negro	negro
SEN +	verde	azúl
SEN -	gris	marrón



Juego de tacos con consola estándar, para la sujeción de la balanza a paredes resistentes. Completo con todas las piezas de sujeción. 00 505 264

Juego de tornillos pasantes con consola estándar, para montaje a través de la pared. Completo con varillas rosca-das y todas las piezas de sujeción. 00 505 265

Caballote de montaje con consola estándar, para la colocación independiente. Completo con todas las piezas de sujeción. 00 204 818

Alargadera del cable de conexión 10 m de longitud, enchufable por ambos lados, para colocación a distancia del terminal, para DW150. 00 504 134

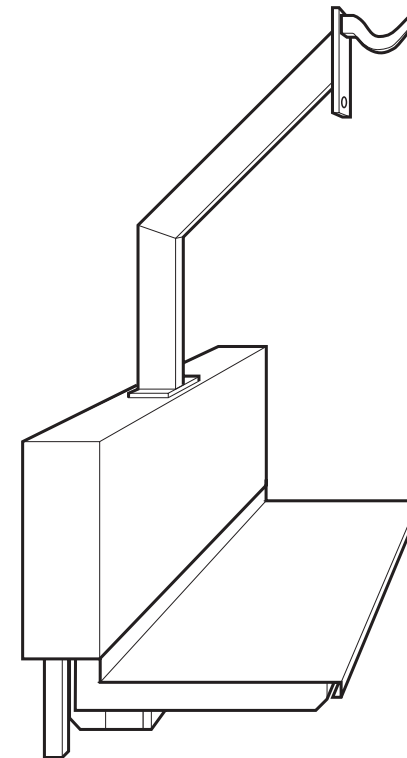
Conjunto de conexión formado por dos caja de bornes, para la prolongación continua del cable de conexión hasta 100 m. Caja en el lado del terminal con cable de conexión, longitud 2,5 m, para DW150. 00 504 133

Cable especial por metros, en unión del conjunto para prolongación continua del cable de conexión, para DW150. 00 504 177

Instrucciones de manejo

METTLER TOLEDO MultiRange
Balanza de pared
DW150 / DW150T

METTLER TOLEDO



22010004

Reservadas las modificaciones técnicas © Mettler-Toledo (Albstadt) GmbH 06/03 Printed in Germany 22010004

Mettler-Toledo (Albstadt) GmbH

D-72458 Albstadt

Tel. ++49-7431-14 0, Fax ++49-7431-14 232

Internet: <http://www.mt.com>