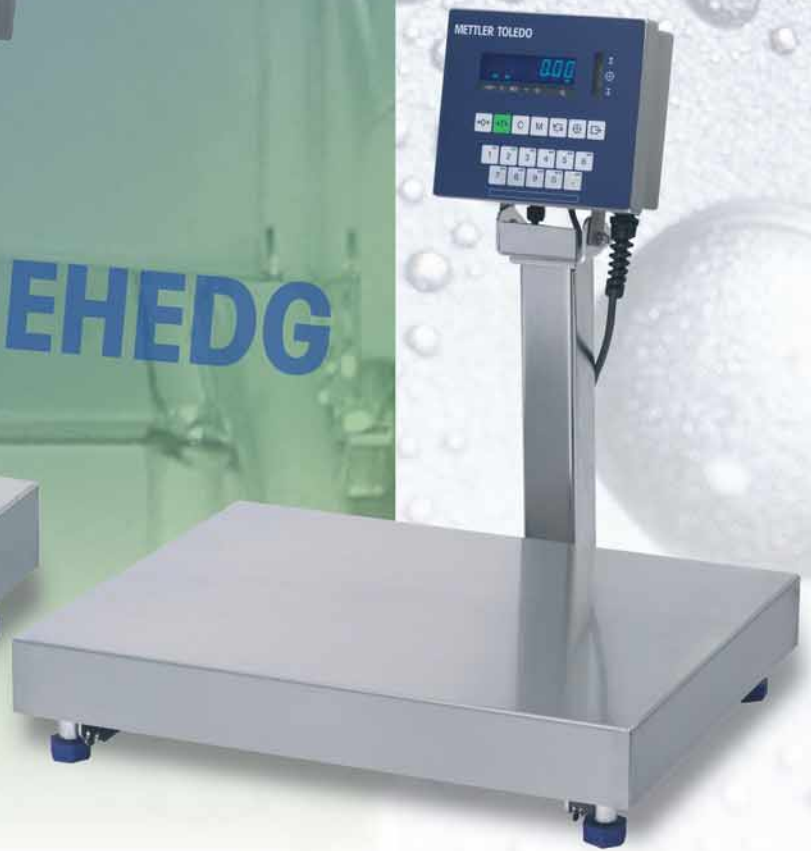


HACCP

IP69K

EHEDG



BBA330 e BBA335

- Conforme alle direttive HACCP
- Robustezza industriale
- Facilissima da pulire

- Veloce e precisa
- Resistente ad acqua e polvere
- Conveniente
- Massima facilità d'uso
- Struttura aperta in acciaio inossidabile
- Qualità certificata

**La scelta migliore per
ogni settore**

METTLER TOLEDO



Per ogni esigenza d'impiego in settori ad alti standard igienici

Nell'industria alimentare e farmaceutica occorre rispondere alle più elevate esigenze e richieste in materia di igiene. Le bilance BBA330/BBA335, progettate specificatamente per questi settori ad alti standard igienici, grazie al grado di protezione IP69K pongono una pietra miliare nell'ambito della pulizia! Grazie alla grande facilità d'uso e all'altissima qualità METTLER TOLEDO, le bilance BBA330/BBA335 convinceranno anche voi!

Funzioni

- Pesata semplice
- Pesata di controllo
- Riempimento
- Trasmissione dati

Settori di utilizzo

- Industria alimentare
- Industria chimica/farmaceutica
- Entrata/Uscita merci
- Ambienti molto umidi



Caratteristiche del prodotto

- Certificata per l'impiego nell'industria alimentare e farmaceutica
- Conformità al grado di protezione IP69K nell'ambito dei veicoli su rotaie, quindi protezione durante la pulizia a vapore, ad acqua calda ad alta pressione e con detergenti chimici
- Basamento con cella di pesata ermetica, in acciaio inossidabile, protetto contro l'immersione secondo IP68.
- Struttura completa in acciaio V2A
- Tutte le bilance sono approvate OIML, classe III con 1 x 3.000e
- Vasta gamma di prodotti: 7 campi di pesata, (3 - 600kg), 5 misure di piatto (240 x 300mm - 600 x 800mm)

Grazie alla struttura aperta, in acciaio inossidabile, facilissima da pulire e disinfettare, e grazie alle superfici lisce, con le bilance BBA330/BBA335 METTLER TOLEDO contaminazione e corrosione non hanno alcuna chance!

Sono dunque ideali per lavorare in linea con le direttive HACCP (Hazard Analysis Critical Control Point) e GMP (Good Manufacturing Practice).

Naturalmente le bilance BBA330/BBA335 METTLER TOLEDO vengono prodotte secondo le direttive riconosciute EHEDG (European Hygienic Equipment Design Group) e sono dunque progettate per settori alimentari particolarmente delicati come quelli della lavorazione della carne, del pesce, del pollame o per l'impiego nelle panetterie.

Semplice da utilizzare, anche in condizioni difficili

Il display fluorescente a 6 cifre e le spie luminose LED ben indicate vi aiutano molto nel lavoro quotidiano.

Per le condizioni difficili occorrono comandi semplici. Proprio in questi casi, le bilance BBA330/BBA335 rendono il lavoro un gioco da ragazzi. Tasti a sensazione tattile, semplici e strutturati in modo chiaro, e una tastiera numerica (BBA335), fanno delle bilance BBA330/BBA335 il partner ideale in ogni situazione.

Efficace ed efficiente

Massima facilità nella pulizia, minimi costi di manutenzione, risultati veloci e precisi, altissima qualità METTLER TOLEDO, qualità inossidabile e robustezza a livello industriale: tutto questo fa delle bilance METTLER TOLEDO BBA330/BBA335 un ausilio economico e universale per il vostro lavoro quotidiano.



Display BBA335



Display BBA330

IP69K

Specifiche

Approvazione:

Approvata secondo OIML Classe III, 3000e

Protezione:

Sia la bilancia che il basamento sono approvati IP69K (conformemente a DIN40050, Capitolo 9). Il basamento soddisfa i parametri del grado di protezione IP68

Struttura:

Bilancia interamente in acciaio inossidabile V2A (14301 Aisi304). Per esigenze di maggiore resistenza alla corrosione, è disponibile, come opzione, un piatto di pesata in acciaio V4A (14571 Aisi316Ti)

Temperatura d'esercizio:

Da -10° C a +40° C / da 10 a 95% umidità

Display:

Display fluorescente a 6 cifre con 5 spie luminose LED (rosso, giallo, verde)

Tastiera:

Tasti grandi, contrassegnati chiaramente, con sensazione tattile

BBA330: Zero, Tara, Cancellazione, Valore nominale, Variazione unità, Trasmissione

BBA335: come BBA330, più tasto memoria e tastiera numerica



Unità:

kg, g, lb, oz, t, ton

Alimentazione:

230VAC, 50mA, 50Hz

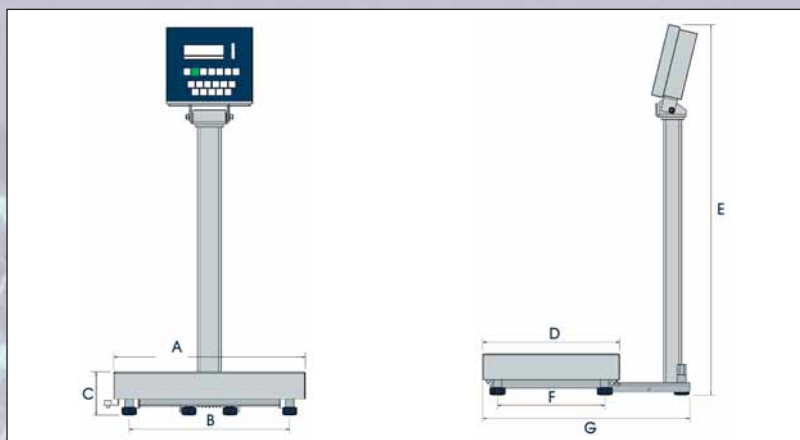
Interfaccia dati:

Interfaccia RS232S bidirezionale (di serie)

Dati tecnici

Modello	Capacità (kg)	Risoluzione standard 3000e (g)	Risoluzione maxiale 6000d (g)	Precis. indicaz. approvata	Preacarico (max. kg)	Altezza Stativo (g)	Peso Lordo/Netto (kg)
BBA33...A3	3	1	-	1	3	330	12,1/8,5
BBA33...A6	6	2	1	2	1,5	330	12,1/8,5
BBA33...A15	15	5	2	5	3,5	330	12,1/8,5
BBA33...BB30	30	10	5	10	10	330	13,7/10,7
BBA33...B30	30	10	5	10	6	330	19,0/16,0
BBA33...BB60	60	20	10	20	30	330	13,7/10,7
BBA33...B60	60	20	10	20	25	330	19,0/16,0
BBA33...BC60	60	20	10	20	20	660	34,3/31,3
BBA33...CC60	60	20	10	20	15	660	61,2/39,8
BBA33...B150	150	50	20	50	30	330	19,0/16,0
BBA33...BC150	150	50	20	50	60	660	34,3/31,3
BBA33...CC150	150	50	20	50	50	660	61,2/39,8
BBA33...BC300	300	100	50	100	150	660	34,3/31,3
BBA33...CC300	300	100	50	100	100	660	61,2/39,8
BBA33...CC600	600	200	100	200	120	660	61,2/39,8

Dimensioni



Modello	A (mm)	B (mm)	C (mm)	D (mm)	E (mm)	F (mm)	G (mm)
BBA33...-A...	300	235	95	240	485	175	386
BBA33...-BB...	400	333	97	300	485	235	448
BBA33...-B...	500	433	100	400	485	335	548
BBA33...-BC...	650	584	108	500	815	435	648
BBA33...-CC...	800	720	130	600	815	505	748



Certificato di qualità. Sviluppo, produzione e collaudo avvengono in base alla norma ISO 9001. Sistema di gestione ambientale conforme a ISO 14001.



Servizi globali. La nostra estesa rete di servizi è tra le migliori al mondo e assicura la massima disponibilità e la durata maggiore dell'assistenza sul vostro prodotto.



Disponibile in versione approvata



Conformità europea. Il marchio di conformità CE è una garanzia per voi della conformità del nostro prodotto alle più recenti direttive europee.



Su internet: Troverete velocemente molte informazioni essenziali sui nostri prodotti, servizi e sulla nostra società al sito <http://www.mt.com>

Desiderate saperne di più sulle bilance BBA330/BBA335?

AT Mettler-Toledo Ges.m.b.H., A-1100 Wien
Tel. +43-1-604 19 80, Fax +43-1-604 28 80

BE N.V. Mettler-Toledo S.A., B-1932 Zaventem
Tel. +32-2-334 02 11, Fax +32-2-334 03 34

CH Mettler-Toledo (Schweiz) AG, CH-8606 Greifensee
Tel. +41-1-944 45 45, Fax +41-1-944 45 10

CZ Mettler-Toledo, s.r.o., CZ-10000 Praha 10
Tel. +420-2-72 123 150, Fax +420-2-72 123 170

DE Mettler-Toledo GmbH, D-35396 Giessen
Tel. +49-641-507 0, Fax +49-641-529 51

DK Mettler-Toledo A/S, DK-2600 Glostrup
Tel. +45-43-27 08 00, Fax +45-43-27 08 28

ES Mettler-Toledo S.A.E., E-08908 Barcelona
Tel. +34-93-223 76 00, Fax +34-93-223 76 01

FR Mettler-Toledo s.a., F-78222 Viroflay Cedex
Tel. +33-1-3097 1717, Fax +33-1-3097 1773

HR Mettler-Toledo d.o.o., HR-10000 Zagreb
Tel. +385-1-292 06 33, Fax +385-1-295 81 40

HU Mettler-Toledo, Kft, H-1139 Budapest
Tel. +36-1-288 40 40, Fax +36-1-288 40 50

IT Mettler-Toledo S.p.A., I-20026 Novate Milanese
Tel. +39-02-333 321, Fax +39-02-356 2973

NL Mettler-Toledo B.V., NL-4004 HA Tiel
Tel. +31-344 63 8363, Fax +31-344 63 8390

NO Mettler-Toledo A/S, N-1008 Oslo
Tel. +47-22-30 44 90, Fax +47-22-32 70 02

PL Mettler-Toledo, Sp. z o.o., PL-02-924 Warszawa
Tel. +48-22-651 92 32, Fax +48-22-651 71 72

RU Mettler-Toledo C.I.S., 101000 Moscow
Tel. +7-095-921 92 11, Fax +7-095-921 63 53

SE Mettler-Toledo AB, S-12008 Stockholm
Tel. +46-8-702 50 00, Fax +46-8-642 45 62

SK Mettler-Toledo s.r.o., SK-82 104 Bratislava
Tel. +421-2-434 274 96, Fax +421-2-433 371 90

SI Mettler-Toledo, d.o.o., SI-1236 Trzin
Tel. +386-1-562 18 01, Fax +386-1-562 17 89

UK Mettler-Toledo Ltd., Leicester, LE4 1AW
Tel. +44-116-235 70 70, Fax +44-116-236 55 00

For all other countries:
Mettler-Toledo GmbH
PO Box VI-400, CH-8606 Greifensee
Tel. +41-1-944 22 11, Fax +41-1-944 31 70

Questa brochure è stampata su carta ecocompatibile.

Soggetto a modifiche tecniche:
© Mettler-Toledo GmbH 01/05
Stampato in Germania
MTSI 22011050