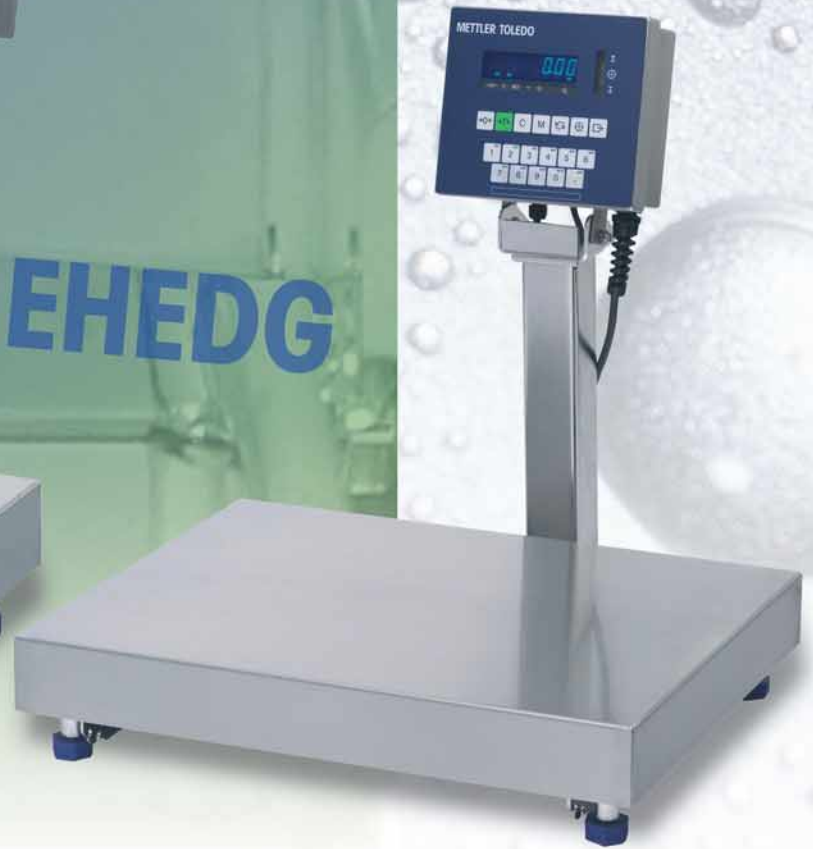


# HACCP

## IP69K

## EHEDG



### BBA330 und BBA335

- Ideal für hygienisch empfindliche Bereiche
- Robust
- Rostfrei
- Perfekt zu reinigen

- Schnell und genau
- Wasser- und staubdicht
- Preisgünstig
- Einfachste Handhabung
- Edelstahl-Konstruktion
- Zertifizierte Qualität

**Ideal überall dort,  
wo's drauf ankommt**

**METTLER TOLEDO**



# Wo's drauf ankommt – Einsatz in hygienischen sensitiven Bereichen

**Nahrungsmittel- und Pharmaindustrie stellen höchste Anforderungen an die Hygiene. Für diese Ansprüche und für andere hygienisch sensitive Bereiche hat METTLER TOLEDO die BBA330/BBA335 Waagen mit dem Schutzgrad IP69K entwickelt.**

**Einfachste Bedienung und höchste METTLER TOLEDO Qualität – lassen Sie sich überzeugen!**

## Funktionen

- Einfaches Wägen
- Kontrollwägen
- Abfüllen
- Datenübertragung

## Einsatzort

- Lebensmittelindustrie
- Chemie-/Pharmaindustrie
- Warenein-/Warenausgang
- Raue Umgebungsbedingungen



## Produkteigenschaften

- Zertifiziert für den Einsatz in der Lebensmittel- und Pharmaindustrie
- Erfüllung der Schutzart IP69K und somit geschützt gegen Dampf- und Hochdruckreinigung
- Wägebrücke mit hermetisch dichter Edelstahl-Wägezelle zusätzlich tauchgeschützt gemäß IP68
- Komplette V2A Stahl Konstruktion
- Alle Waagen eichfähig gemäß OIML, Klasse III mit 1 x 3.000e
- Umfassendes Produktsortiment: 7 Gewichtsbereiche (3 – 600kg), 5 Plattformgrößen (240 x 300mm – 600 x 800mm)

Dank ihrer offenen, auf optimale Reinigungsfreundlichkeit ausgerichteten Edelstahl-Konstruktion sowie ihrer glatten Oberflächen lassen die METTLER TOLEDO BBA330/BBA335 Waagen etwaigen Kontaminierungen und Korrosion keine Chance!

Sie sind somit für den HACCP (Hazard Analysis Critical Control Point) Anforderungsbereich und für GMP (Good Manufacturing Practice) gerechtes Arbeiten geeignet.

Selbstverständlich werden die METTLER TOLEDO BBA330/BBA335 Waagen nach den anerkannten Richtlinien der EHEDG (European Hygienic Equipment Design Group) hergestellt und sind daher prädestiniert für den Einsatz in besonders kritischen Nahrungsmittelbereichen wie beispielsweise Fleisch-, Fisch-, Geflügel-, Obst- und Gemüseverarbeitung oder für den Einsatz in Bäckereien.

## Einfach zu bedienen – auch unter schwierigen Bedingungen

Ihre gut lesbare 6-stellige Vakuum-Fluoreszenzanzeige sowie die klar gekennzeichneten LED-Kontrollleuchten unterstützen Sie bei Ihren täglichen Aufgaben.

Schwierige Bedingungen verlangen eine einfache Bedienung. Gerade unter diesen Voraussetzungen machen die BBA330/BBA335 Waagen das Arbeiten zu einem Kinderspiel. Die einfachen und klar strukturierten Tasten mit Druckpunkt sowie die numerische Tastatur (BBA335) der BBA330/BBA335 erleichtern Ihnen den täglichen Umgang.

## Effektiv und effizient

Uneingeschränkte Reinigungsfreundlichkeit, geringe Wartungskosten, schnelle und präzise Ergebnisse sowie höchste, rostfreie und industrieroberste METTLER TOLEDO Qualität zum günstigen Preis machen die BBA330/BBA335 Waagen zu einem wirtschaftlichen und universell einsetzbaren Hilfsmittel mit hohem Return-on-Investment.



Anzeige BBA335



Anzeige BBA330

# IP69K



## Spezifikationen

### Eichzulassung:

Eichfähig gemäß OIML Klasse III, 3000e

### Schutz:

Bedienterminal sowie Wägebrücke sind erfolgreich nach IP69K (gemäß DIN40050, Kapitel 9) geprüft. Die Wägebrücke erfüllt zudem die Kriterien der Schutzart IP68 (gemäß IEC529)

### Konstruktion:

Waage komplett aus V2A Edelstahl. Für den erhöhten Anspruch auf Korrosionsbeständigkeit steht optional eine Lastplatte aus V4A Edelstahl zur Verfügung

### Umgebungstemperatur:

-10° C bis +40° C / 10 bis 95% Luftfeuchtigkeit

### Anzeige:

6-stellige Vakuum- Fluoreszenzanzeige mit 5 LED-Kontrollleuchten (rot, gelb, grün)  
Sichtfenster aus Kunststoff

### Tastatur:

Große, klar gekennzeichnete Tasten mit Druckpunkt  
BBA330: Null, Tara, Löschen, Zielwert, Einheitenwechsel, Transfer  
BBA335: wie BBA330 plus Speichertaste und numerischer Tastatur

### Einheiten:

kg, g, lb, oz, t, ton

### Spannungsversorgung:

230VAC, 50mA, 50Hz

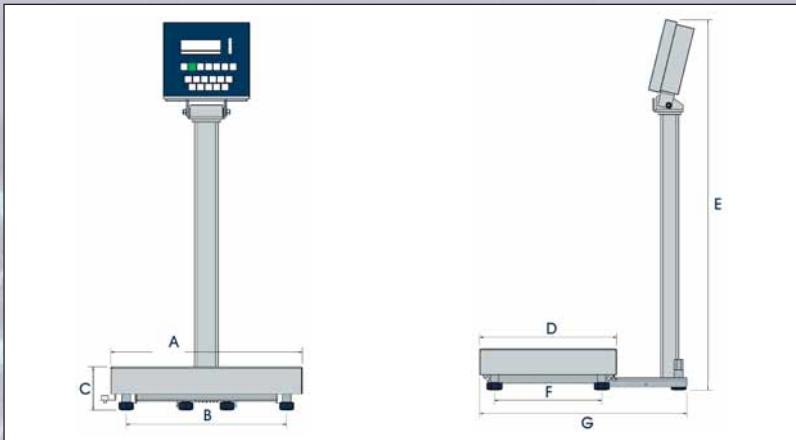
### Datenschnittstelle:

Bidirektionale RS232S Schnittstelle  
(serienmäßig)

## Technische Daten

| Modell        | Kapazität<br>(in kg) | Auflösung<br>eichfähig, Standard<br>3000e (in g) | Auflösung<br>maximal 6000d<br>(in g) | Eichwert | Vorlast<br>(max. in kg) | Stativhöhe<br>(in mm) | Gewicht<br>Brutto/Netto (in kg) |
|---------------|----------------------|--|--------------------------------------|----------|-------------------------|-----------------------|---------------------------------|
| BBA33...A3    | 3                    | 1  | –                                    | 1        | 3                       | 330                   | 12,1/8,5                        |
| BBA33...A6    | 6                    | 2  | 1                                    | 2        | 1,5                     | 330                   | 12,1/8,5                        |
| BBA33...A15   | 15                   | 5  | 2                                    | 5        | 3,5                     | 330                   | 12,1/8,5                        |
| BBA33...BB30  | 30                   | 10   | 5                                    | 10       | 10                      | 330                   | 13,7/10,7                       |
| BBA33...B30   | 30                   | 10   | 5                                    | 10       | 6                       | 330                   | 19,0/16,0                       |
| BBA33...BB60  | 60                   | 20   | 10                                   | 20       | 30                      | 330                   | 13,7/10,7                       |
| BBA33...B60   | 60                   | 20   | 10                                   | 20       | 25                      | 330                   | 19,0/16,0                       |
| BBA33...BC60  | 60                   | 20   | 10                                   | 20       | 20                      | 660                   | 34,3/31,3                       |
| BBA33...CC60  | 60                   | 20   | 10                                   | 20       | 15                      | 660                   | 61,2/39,8                       |
| BBA33...B150  | 150                  | 50   | 20                                   | 50       | 30                      | 330                   | 19,0/16,0                       |
| BBA33...BC150 | 150                  | 50   | 20                                   | 50       | 60                      | 660                   | 34,3/31,3                       |
| BBA33...CC150 | 150                  | 50   | 20                                   | 50       | 50                      | 660                   | 61,2/39,8                       |
| BBA33...BC300 | 300                  | 100  | 50                                   | 100      | 150                     | 660                   | 34,3/31,3                       |
| BBA33...CC300 | 300                  | 100  | 50                                   | 100      | 100                     | 660                   | 61,2/39,8                       |
| BBA33...CC600 | 600                  | 200  | 100                                  | 200      | 120                     | 660                   | 61,2/39,8                       |

**Abmessungen**



| Modell         | A<br>(in mm) | B<br>(in mm) | C<br>(in mm) | D<br>(in mm) | E<br>(in mm) | F<br>(in mm) | G<br>(in mm) |
|----------------|--------------|--------------|--------------|--------------|--------------|--------------|--------------|
| BBA33...-A...  | 300          | 235          | 95           | 240          | 485          | 175          | 386          |
| BBA33...-BB... | 400          | 333          | 97           | 300          | 485          | 235          | 448          |
| BBA33...-B...  | 500          | 433          | 100          | 400          | 485          | 335          | 548          |
| BBA33...-BC... | 650          | 584          | 108          | 500          | 815          | 435          | 648          |
| BBA33...-CC... | 800          | 720          | 130          | 600          | 815          | 505          | 748          |



**Qualitätszertifikat.** Entwicklung, Fertigung und Prüfung nach ISO9001. Umweltschutzmanagement-System nach ISO14001.



**Weltweiter Service.** Unser ausgedehntes Servicenetz zählt zu den besten der Welt und gewährleistet Ihnen eine optimale Verfügbarkeit und Servicelebensdauer Ihres Produkts.



In Eichausführung erhältlich



**CE-Konformität.** Mit dem CE-Zeichen bieten wir Ihnen die Gewissheit, dass unsere Produkte den neuesten EU-Richtlinien entsprechen.



**Im Internet:** Viele wichtige Informationen über unsere Produkte, unsere Leistungen und unser Unternehmen finden Sie unter <http://www.mt.com>

Diese Broschüre ist auf umweltfreundlichem Papier gedruckt.

Technische Änderungen vorbehalten.  
© Mettler-Toledo GmbH 01/05  
Gedruckt in Deutschland  
MTSI 22011046

# Möchten Sie mehr über die BBA330/BBA335 Waage wissen?

**AT Mettler-Toledo Ges.m.b.H., A-1100 Wien**  
Tel. +43-1-604 19 80, Fax +43-1-604 28 80

**BE N.V. Mettler-Toledo S.A., B-1932 Zaventem**  
Tel. +32-2-334 02 11, Fax +32-2-334 03 34

**CH Mettler-Toledo (Schweiz) AG, CH-8606 Greifensee**  
Tel. +41-1-944 45 45, Fax +41-1-944 45 10

**CZ Mettler-Toledo, s.r.o., CZ-10000 Praha 10**  
Tel. +420-2-72 123 150, Fax +420-2-72 123 170

**DE Mettler-Toledo GmbH, D-35396 Giessen**  
Tel. +49-641-507 0, Fax +49-641-529 51

**DK Mettler-Toledo A/S, DK-2600 Glostrup**  
Tel. +45-43-27 08 00, Fax +45-43-27 08 28

**ES Mettler-Toledo S.A.E., E-08908 Barcelona**  
Tel. +34-93-223 76 00, Fax +34-93-223 76 01

**FR Mettler-Toledo s.a., F-78222 Viroflay Cedex**  
Tel. +33-1-3097 1717, Fax +33-1-3097 1773

**HR Mettler-Toledo d.o.o., HR-10000 Zagreb**  
Tel. +385-1-292 06 33, Fax +385-1-295 81 40

**HU Mettler-Toledo, Kft, H-1139 Budapest**  
Tel. +36-1-288 40 40, Fax +36-1-288 40 50

**IT Mettler-Toledo S.p.A., I-20026 Novate Milanese**  
Tel. +39-02-333 321, Fax +39-02-356 2973

**NL Mettler-Toledo B.V., NL-4004 HA Tiel**  
Tel. +31-344 63 8363, Fax +31-344 63 8390

**NO Mettler-Toledo A/S, N-1008 Oslo**  
Tel. +47-22-30 44 90, Fax +47-22-32 70 02

**PL Mettler-Toledo, Sp. z o.o., PL-02-924 Warszawa**  
Tel. +48-22-651 92 32, Fax +48-22-651 71 72

**RU Mettler-Toledo C.I.S., 101000 Moscow**  
Tel. +7-095-921 92 11, Fax +7-095-921 63 53

**SE Mettler-Toledo AB, S-12008 Stockholm**  
Tel. +46-8-702 50 00, Fax +46-8-642 45 62

**SK Mettler-Toledo s.r.o., SK-82 104 Bratislava**  
Tel. +421-2-434 274 96, Fax +421-2-433 371 90

**SI Mettler-Toledo, d.o.o., SI-1236 Trzin**  
Tel. +386-1-562 18 01, Fax +386-1-562 17 89

**UK Mettler-Toledo Ltd., Leicester, LE4 1AW**  
Tel. +44-116-235 70 70, Fax +44-116-236 55 00

Für alle anderen Länder:

**Mettler-Toledo GmbH**  
PO Box VI-400, CH-8606 Greifensee  
Tel. +41-1-944 22 11, Fax +41-1-944 31 70