

InPro® 4010

Die kombinierte pH-/Temperatur-Elektrode für industrielle Abwasser-Prozesse

Technische Daten



InPro 4010

Kurzbeschreibung

METTLER TOLEDO verfügt über eine druckbeständige, wartungsarme pH-Elektrode mit integriertem Temperaturfühler für den universellen Einsatz in industriellen Abwasserprozessen. Das feste Polymerreferenzsystem XEROLYT™ steht im direkten Kontakt zum Messmedium durch ein offenes Lochdiaphragma. Dadurch kann diese Elektrode in stark verschmutztem Medien zuverlässiger ohne Verstopfungsgefahr für das Diaphragma eingesetzt werden. Die InPro 4010 Elektrode ist besonders geeignet für den Einsatz in Ein- und Auslaufkanälen, Neutralisationsbecken, Nachklärbecken, Belüftungsbecken, Regenüberlaufbecken oder in Rohrleitungen.

- Niedriger Unterhaltsbedarf dank festem Polymer-Referenzsystem, XEROLYT™ mit offenem Lochdiaphragma (keine Verstopfungsgefahr)
- Gleichzeitiges Messen von pH und Temperatur bietet verbesserte Leistung und höhere Sicherheit
- Die Elektrode ist für raue Betriebsbedingungen gebaut mit einem Schaft aus starkem Polymermaterial
- Der robuste, wasserdichte, abnehmbare Steckkopf VarioPin (VP) bietet ausgezeichnete Abschirmung vor elektromagnetischer Beeinflussung des Messsignals, und damit höchste Prozesssicherheit.

Inhalt

Spezifikationen	2
Bestellinformationen	2
pH-Elektroden / Kabel / Puffer-Lösungen	2
Kompatibilität mit METTLER TOLEDO Transmittern	3
Zeichnung	3

METTLER TOLEDO

Spezifikationen

Messbereich	pH 2...12
Temperaturbereich	0...60 °C
Druckfestigkeit	2 bar (60 °C)
Referenzsystem	XEROLYT™ Polymer, inkl. KCl
Diaphragma	offene Verbindung zwischen Bezugselektrolyt und Messmedium
Elektroden-Schaft	Ø 12 mm
Schaftmaterial	PSU (Polysulfon)
Steckverbindung	VarioPin (VP)
VP-Stecker	IP 68

Bestellinformationen

pH-Elektroden	Elektrodenlänge [a]	Bestell-Nr.	Empfohlene Armaturen
InPro 4010/120	120 mm	52 000 510	InFit 761 InFlow 751 InDip 550
InPro 4010/120/Pt 100	120 mm	52 000 511	InFit 761 InFlow 751 InDip 550
InPro 4010/120/Pt 1000	120 mm	52 000 512	InFit 761 InFlow 751 InDip 550

Kabel (offene Enden)

Standardtemperatur (-20...80 °C)	Bestell-Nr. VP6-ST/3 m	Bestell-Nr. VP6-ST/5 m	Bestell-Nr. VP6-ST/10 m
	52 300 108	52 300 109	52 300 110
Erhöhte Temperatur (-30...140 °C)	Bestell-Nr. VP6-HT/3 m	Bestell-Nr. VP6-HT/5 m	Bestell-Nr. VP6-HT/10 m
	52 300 112	52 300 113	52 300 114

Puffer-Lösungen

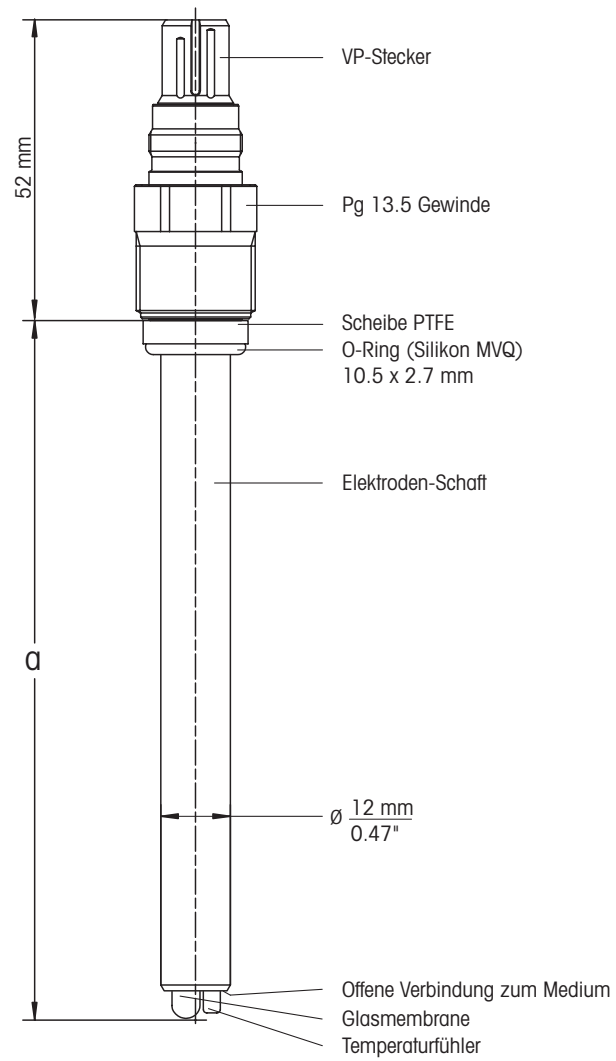
	Bestell-Nr. 1 x 250 ml	Bestell-Nr. 6 x 250 ml	Bestell-Nr. 1 x 1000 ml
Puffer pH=4.01 (rot)	51 340 057	51 340 058	51 340 228
Puffer pH=7.00 (grün)	51 340 059	51 340 060	51 340 229
Puffer pH=9.21 (blau)	51 300 193	51 300 194	51 340 230
Friscolyt™ Konditionierungs-Lösung	51 340 053		

Transmitter

METTLER TOLEDO/INGOLD verfügt über eine ganze Palette von pH-Transmittern, einschließlich einer 4-Leiter-Ausführung mit AC/DC-Weitbereichsnetzteil, sowie verschiedene 2-Leiter-Versionen mit oder ohne HART®- oder Profibus®-Kommunikation, als Standardmodell oder in explosionsgeschützter Ausführung (EEx).

Zeichnung

InPro 4010



Verkauf und Service:

Australien

Mettler-Toledo Ltd.
220 Turner Street
Port Melbourne
AUS-3207 Victoria
Tel. +61 39 644 57 00
Fax +61 39 645 39 35
E-Mail mtausprocess@mt.com

Brasilien

Mettler-Toledo Ind. e Com. Ltda.
Alameda Araguaia
451 - Alphaville
BR- 06455-000 Barueri/SP
Tel. +55 11 4166 74 00
Fax +55 11 4166 74 01
E-Mail sales@mettler.com.br
service@mettler.com.br

China

Mettler-Toledo Instruments
(Shanghai) Co. Ltd.
589 Gui Ping Road
Cao He Jing
CN-200233 Shanghai
Tel. +86 21 64 85 04 35
Fax +86 21 64 85 33 51

Dänemark

Mettler-Toledo A/S
Naverland 8
DK-2600 Glostrup
Tel. +45 43 27 08 00
Fax +45 43 27 08 28
E-Mail mtdk@post10.tele.dk
lsl@mts.mt.com

Deutschland

Mettler-Toledo GmbH
Prozeßanalytik
Ockerweg 3
D-35396 Gießen
Tel. +49 641 507 333
Fax +49 641 507 397
E-Mail prozess@mt.com

Frankreich

Mettler-Toledo
Analyse Industrielle Sarl
30, Boulevard Douaumont
BP 949
F-75017 Paris Cedex 17
Tel. +33 1 47 37 06 00
Fax +33 1 47 37 46 26
E-Mail mtpro-f@mt.com

Grossbritannien

Mettler-Toledo LTD
64 Boston Road, Beaumont Leys
GB-LE4 1AW Leicester
Tel. +44 116 235 7070
Fax +44 116 236 5500
E-Mail enquire.mtuk@mt.com

Italien

Mettler-Toledo S.p.A.
Via Vialba 42
I-20026 Novate Milanese
Tel. +39 02 333 321
Fax +39 02 356 2973
E-Mail mettler.toledo@interbusiness.it

Japan

Mettler-Toledo K.K.
Process Division
5F Tokyo Ryutsu Center, Annex B
6-1-1 Heiwajima, Ohta-ku
JP-143-0006 Tokyo
Tel. +81 3 5762 07 06
Fax +81 3 5762 09 71
E-Mail yasuo.watanabe@mt.com

Kroatien

Mettler-Toledo d.o.o.
Mandlova 3
HR-10000 Zagreb
Tel. +385 1 292 06 33
Fax +385 1 295 81 40
E-Mail mt-zag@zg.tel.hr

Mexico

Mettler-Toledo S.A. de C.V.
Pino No. 350, Col. Sta.
MA- Insurgentes, Col Atlampa
MX- 06450 México D.F.
Tel. +52 5 541 33 00
Fax +52 5 541 04 02
E-Mail mario.roca@mt.com

Polen

Mettler-Toledo (Poland) Sp.z.o.o.
ul. Iwonicka 39
PL- 02-924 Warszawa
Tel. +48 22 651 92 32
Fax +48 22 651 71 72
E-Mail polska@mt.com

Österreich

Mettler-Toledo GmbH
Favoritner Gewerbering 17
A-1100 Wien
Tel. +43 1 604 19 80
Fax +43 1 604 28 80
E-Mail infoprocess.mtat@mt.com

Russland

Mettler-Toledo ZAO
Sretenskij Bulvar 6/1
Office 6
RU-101000 Moscow
Tel. +7 095 921 92 11
Fax +7 095 921 63 53
+7 095 921 78 68
E-Mail inforus@mt.com

Schweden

Mettler-Toledo AB
Virkesvägen 10
Box 92161
SE-12008 Stockholm
Tel. +46 8 702 50 00
Fax +46 8 642 45 62
E-Mail sales.mts@mt.com

Schweiz

Mettler-Toledo (Schweiz) AG
Im Langacher
Postfach
CH-8606 Greifensee
Tel. +41 1 944 45 45
Fax +41 1 944 45 10
E-Mail info.ch@mt.com
info.ola.ch@mt.com

Singapore

Mettler-Toledo (S) Pte. Ltd.
Block 28
Ayer Rajah Crescent #05-01
SG-139959 Singapore
Tel. +65 6890 00 11
Fax +65 6890 00 12
+65 6890 00 13
E-Mail ashley.kong@mt.com

Slowakei

Mettler-Toledo s.r.o.
Bulharska 61
SK-82104 Bratislava
Tel. +421 743 42 74 96
Fax +421 743 33 71 90
E-Mail predaj@mt.com

Slowenien

Mettler-Toledo d.o.o.
IOC Trzin, Peske 12
SI-1236 Trzin
Tel. +386 61 162 18 01
Fax +386 61 162 17 89
E-Mail cipot@mtslo.mt.com
racman@mettler-toledo.si

Tschechische Republik

Mettler-Toledo spol s.r.o.
Trebohosticka 2283/2
CZ-100 00 Praha 10
Tel. +420 2 72 123 151
Fax +420 2 72 123 170
E-Mail sales.mtcz@mt.com

Thailand

Mettler-Toledo Thailand
1. Floor, 272 Block A3
Raintree Office Garden
Rama 9 Rd. Kuay Kwang
TH-10310 Bangkok
Tel. +66 2 723 03 00
Fax +66 2 719 64 79
E-Mail mettler@samart.co.th

Ungarn

Mettler-Toledo Kereskedelmi KFT
Teve u. 41
HU-1139 Budapest
Tel. +36 1 288 40 40
Fax +36 1 288 40 50

USA/Kanada

Mettler-Toledo Ingold, Inc.
36 Middlesex Turnpike
Bedford, MA 01730, USA
Tel. +1 781 301 8800
Zollfrei +1 800 352 8763
Fax +1 781 271 0681
E-Mail mtprous@mt.com



Management-System
zertifiziert nach
ISO 9001 / ISO 14001

Technische Änderungen vorbehalten.
© Mettler-Toledo GmbH 10/03
Gedruckt in der Schweiz. 52 002 409

Mettler-Toledo GmbH, Process Analytics
Industrie Nord, CH-8902 Urdorf
Tel. +41 1 736 22 11, Fax +41 1 736 26 36

www.mtpro.com