

Esquema de construcción de foso 00703612A

METTLER TOLEDO MultiRange
Foso seco y húmedo

METTLER TOLEDO

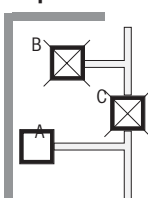
Línea KC/MC/DC/KCS/MCS/DCS

Reservados las modificaciones técnicas © Mettler-Toledo (Albstadt) GmbH Printed in Germany 06/04 español

Material suministrado

- | | |
|---------------------------------------|--|
| 2 Angulares de foso longitudinales | 4 Tacos |
| 2 Angulares de foso transversales | 4 Tornillos |
| 2 listones de cubierta | 4 Arandelas |
| 4 Tuercas M8 DIN 934 | 1 Topes de goma |
| 4 Tornillos hexagonales M8x20 DIN 933 | 1 caja de accesorios con piezas para la instalación de báscula |
| 1 Placa de cierre | 1 Instrucciones de construcción de foso |

1. Fijación del emplazamiento de la plataforma de pesada



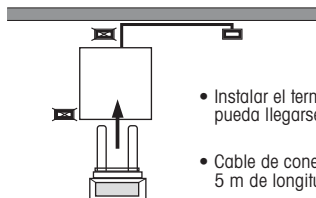
A Bueno, espacio suficiente para poner paletas sobre la plataforma de pesada

B Poco apropiado, acceso difícil

C Malo, desgaste innecesario de la plataforma de pesada

Resistencia mínima del fondo del foso: 1300 kg/25 cm²

2. Fijación del emplazamiento del terminal



• Instalar el terminal de forma que pueda llegarse a él con facilidad.

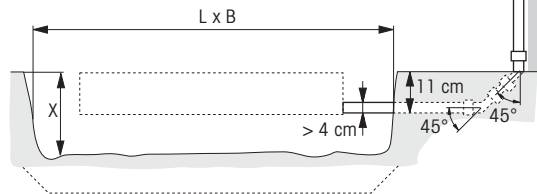
• Cable de conexión al terminal de 5 m de longitud (estándar)

3. Preparación del foso en bruto

- Excavar un foso en bruto según el cuadro.
- Excavar canal para el tubo de vaciado. El tubo de cables va a parar al fondo del foso (ver figura).

- Diámetro mínimo del tubo 4 cm. No usar tubo rectangular, sino dos angulares de 45°.

- Foso húmedo: Tener en cuenta el declive para la salida del agua. Practicar abertura con sifón como se indica en el dibujo.



	L	B	X
KC/MC/DC	165	140	
- Foso seco			20
- Foso húmedo			30
KCS/MCS/DCS	140	130	
- Foso seco			20
- Foso húmedo			30

4. Encofrado

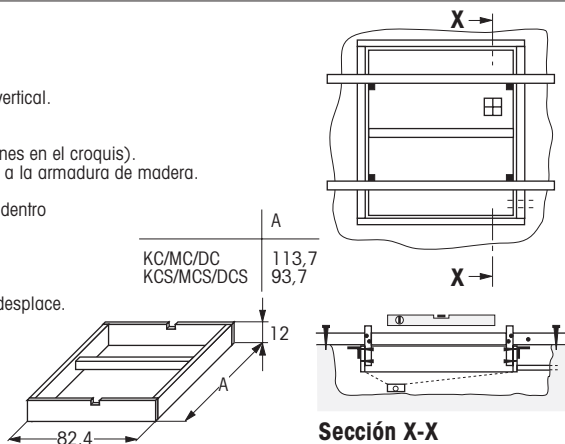
- Montar la armadura de acero del foso. Al apretar los tornillos cuidar de que la armadura quede vertical. **Comprobar que la armadura está rectangular.**

- Preparar una armadura de madera estable (ver dimensiones en el croquis). La armadura de acero debe ajustarse exactamente en torno a la armadura de madera.

- Suspender la armadura de madera junto con la de acero dentro del foso en bruto. **La armadura de acero debe quedar exactamente vertical.**

- Al hormigonar, hacer que la armadura de madera no se desplace.

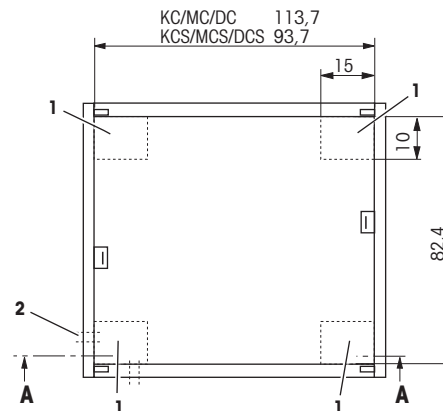
- Foso húmedo: Una vez endurecido el fondo del foso y retirada la armadura de encofrado, hormigonar los puntos de apoyo para las patas regulables de la plataforma de pesada.



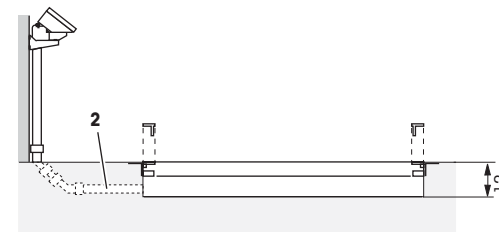
5. Dibujos dimensionales

Dimensiones en cm

Foso seco

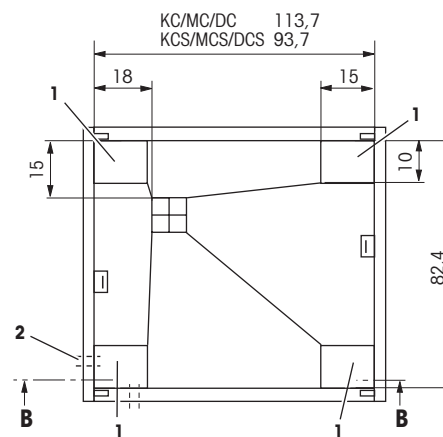


- Superficie de apoyo para las patas regulables de la plataforma
- Tubo de cable

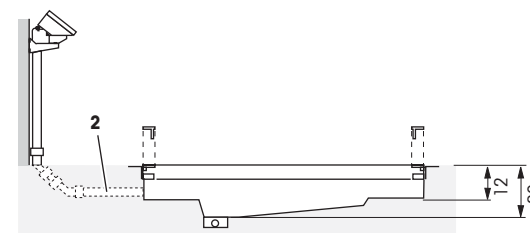


Sección A-A

Foso húmedo



- Superficie de apoyo para las patas regulables de la plataforma
- Tubo de cable



Sección B-B