

## Putbouwtekening 00703612A

METTLER TOLEDO MultiRange  
Droge en natte put

METTLER TOLEDO

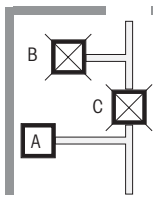
### KC/MC/DC/KCS/MCS/DCS - lijn

Technische wijzigingen voorbehouden © Mettler-Toledo (Albstadt) GmbH Printed in Germany 06/04 dutch

### Leveromvanglijst

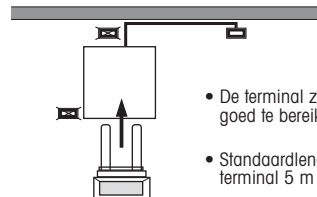
- |                                     |   |
|-------------------------------------|---|
| 2 Hoekijzers voor de<br>langsijde   | 4 Pluggen   |
| 2 Hoekijzers voor de<br>dwarszijde  | 4 Schroeven   |
| 2 Afdekplaten                       | 4 Sluiteringen  |
| 4 Moeren M8 DIN 934                 | 1 Rubberen buisjes  |
| 4 Zeskantschroeven<br>M8x20 DIN 933 | 1 Karton met onderdelen<br>voor de montage van<br>de balans |
| 1 Afsluitplaat                      | 1 Handleiding voor het<br>bouwen van de put                 |

### 1. Plaatsbepaling van de weegplateau



- A **Goed**, voldoende plaats om paletten op de weegbrug te plaatsen
  - B **Ongeschild**, moeilijk te bereiken
  - C **Fout**, onnodige slijtage van de weegbrug
- Het draagvermogen van de bouwputbodem moet minstens 1300 kg/25 cm<sup>2</sup>

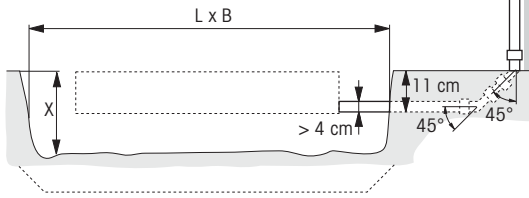
### 2. Plaatsbepaling van de terminal



- De terminal zo opstellen, dat deze goed te bereiken is.
- Standaardlengte verbindingskabel terminal 5 m

### 3. Bouw van de ruwe put

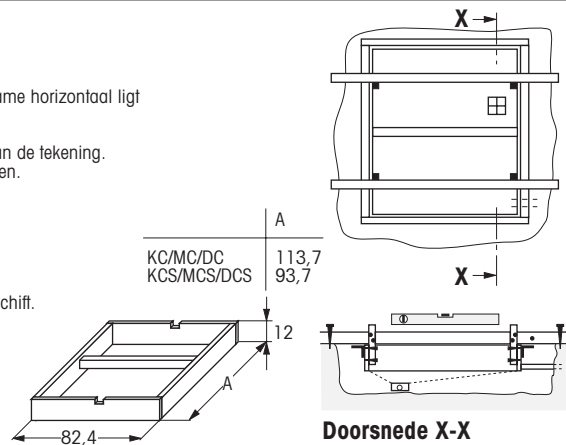
- Graaf een ruwe put zoals in de tabel gespecificeerd.
- Graaf een sleuf voor de lege buis. De kabelbuis moet uitgaan vanuit het midden van een zijde.
- Gebruik geen rechthoekige verbinding, maar twee hoeken van 45°.
- Natte put:  
Houdt rekening met het nodige verval voor het aflopen van water. Zorg voor een schacht met sifon, overeenkomstig de tekening.



|             | L   | B   | X  |
|-------------|-----|-----|----|
| KC/MC/DC    | 165 | 140 |    |
| - Droge put |     |     | 20 |
| - Natte put |     |     | 30 |
| KCS/MCS/DCS | 140 | 130 |    |
| - Droge put |     |     | 20 |
| - Natte put |     |     | 30 |

### 4. Het formeel

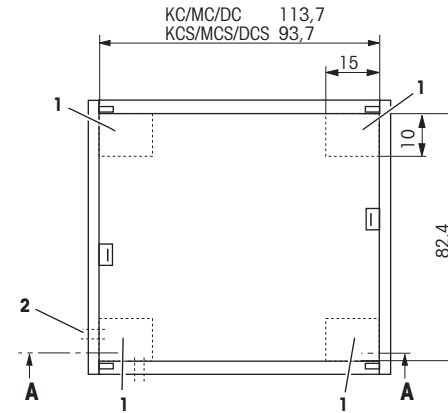
- Monteer het stalen frame in de bouwput. Let er bij het aandraaien van de schroeven op, dat het frame horizontaal ligt **en controleer daarbij ook of het frame rechthoekig is.**
- Maak een stabiel houten frame volgens de afmetingen van de tekening. Het stalen frame moet precies om het houten frame passen.
- Hang het houten frame samen met het stalen frame in de ruwe put. **Het stalen frame moet nauwkeurig horizontaal hangen.**
- Let er bij het betoneren op, dat het houten frame niet verschift.
- Natte put:  
Als de bodem van de bouwput gehard en de steunwand verwijderd is, betoneer dan de steunputen voor de stelvoeten van de weegbrug.



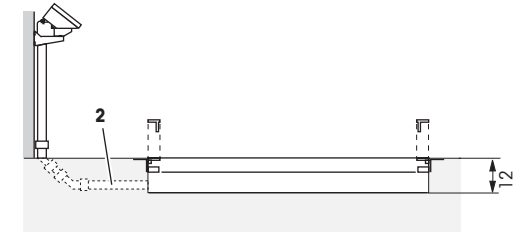
### 5. Maatschetsen

Afmetingen in cm

#### Droge put

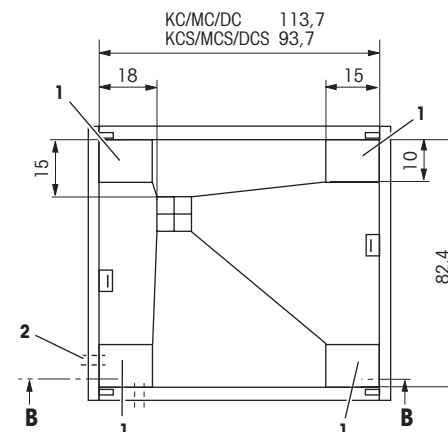


- 1 Steunhoeken voor de stelvoeten van de weegbrug
- 2 Kabelbuis

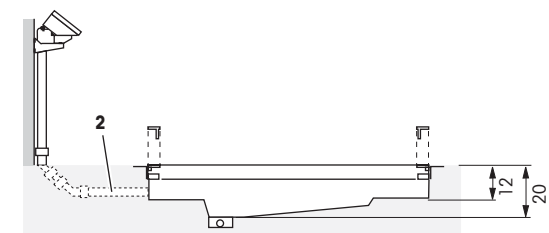


Doorsnede A-A

#### Natte put



- 1 Steunhoeken voor de stelvoeten van de weegbrug
- 2 Kabelbuis



Doorsnede B-B

## Putbouwtekening 00703612A

KC/MC/DC/KCS/MCS/DCS - lijn