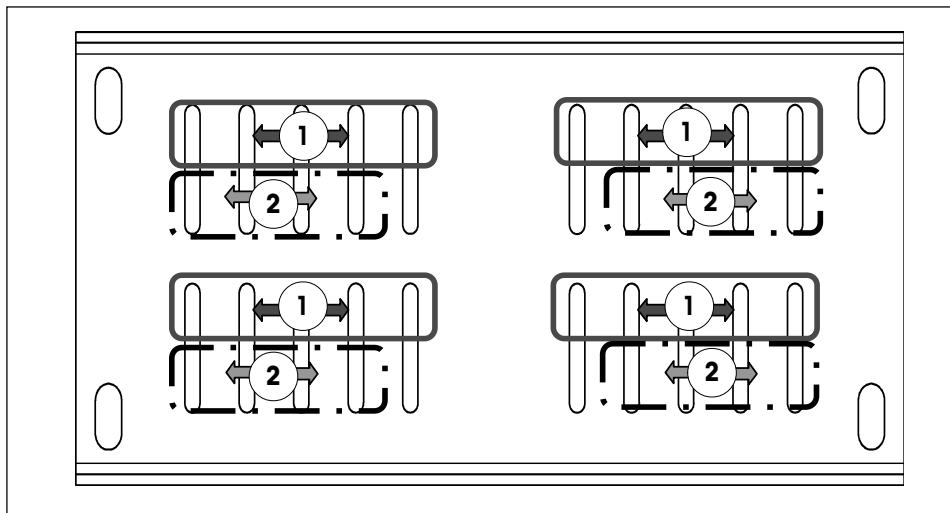


Instructions de montage pour plat d'adaptation MO600 / 1200



1

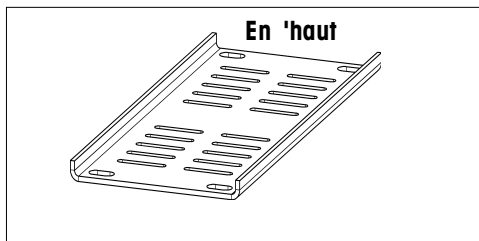
600kg max. poids total admissible

- Min. 4 points de fortification au plat d'adaptation
- Tous les variantes de fortification possible

2

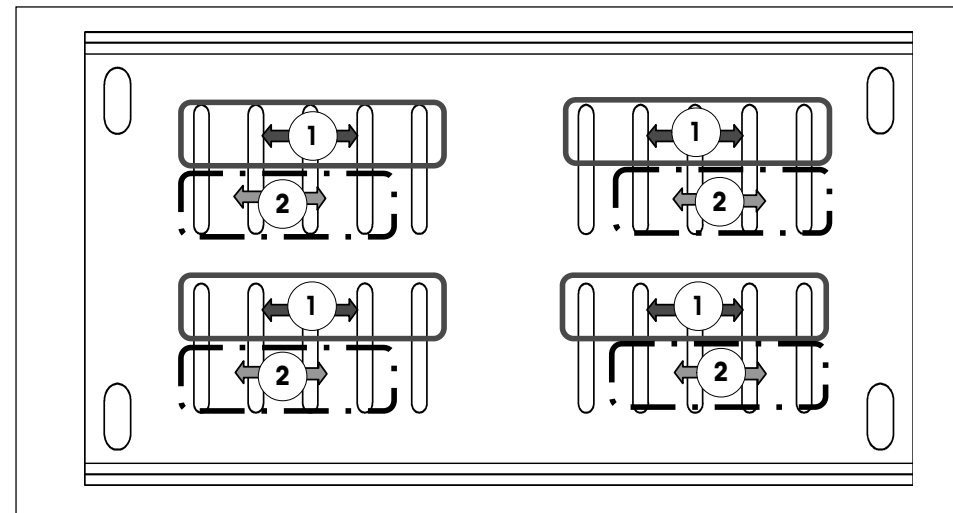
1200kg max. poids total admissible

- Min. 8 points de fortification au plat d'adaptation
- N'appliquez pas directement l'un à côté de l'autre
- Fortification centrique n'est pas permis



Position d'installation du plat d'adaptation

Instrucción de montaje para disco de adaptación MO600 / 1200



1

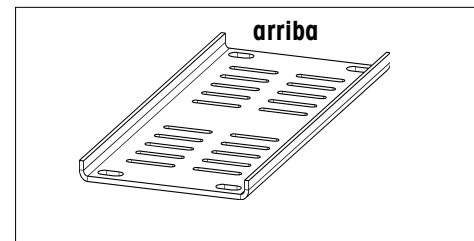
600kg max. carga admisible del peso total

- Min. 4 puntos de sujeción al disco de adaptación
- Todas las variantes de fijación posible

2

1200kg max. carga admisible del peso total

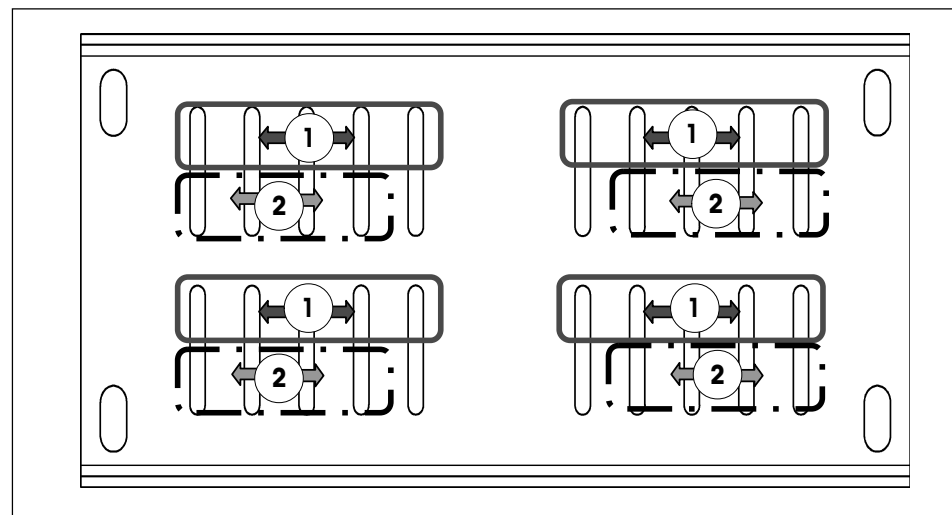
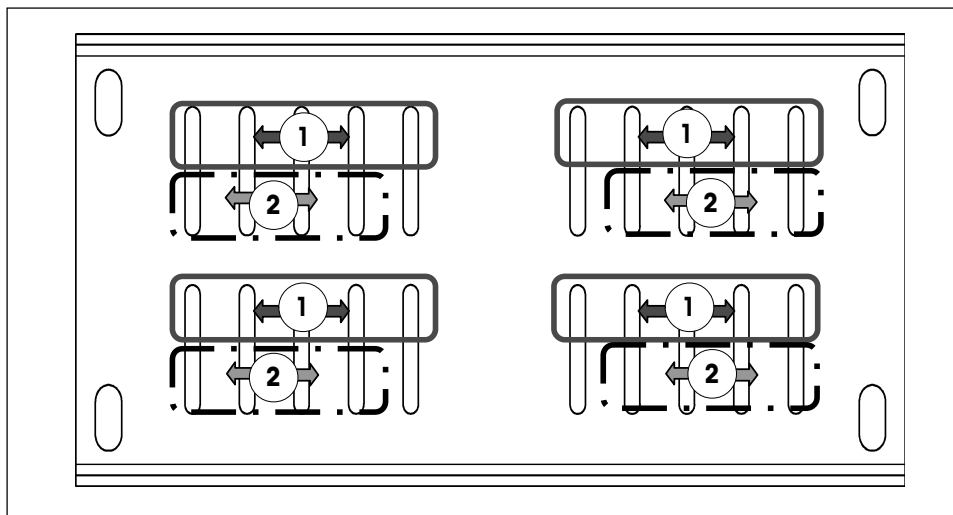
- Min. 8 puntos de sujeción al disco de adaptación
- no fijar directamente juntos
- Fijación centrada no está permitido



Posición de la instalación del disco de adaptación

Istruzione di montaggio per piattaforma adattatore MO600 / 1200

Fitting instruction adaption plate MO600 / 1200



1

600kg max. peso totale ammissibile

- Min. 4 punti di fortificazione alla piattaforma adattatore
- Tutte le variazioni di fortificazione possibile

2

1200kg max. peso totale ammissibile

- Min. 8 punti di fortificazione alla piattaforma adattatore
- Non fortificare direttamente uno accanto all'altro
- Fortificazione in centro non è ammissibile

1

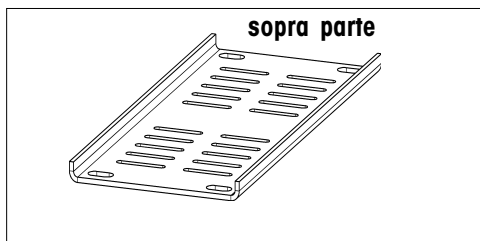
600kg max. permissible total weight

- Min. 4 fixing points on the adaption plate
- all fixing variants possible

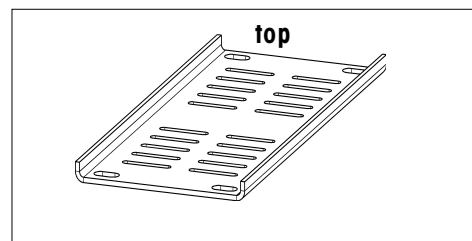
2

1200kg max. permissible total weight

- Min. 8 fixing points on the adaption plate
- Do not install directly next to each other
- Central fixing is not permissible

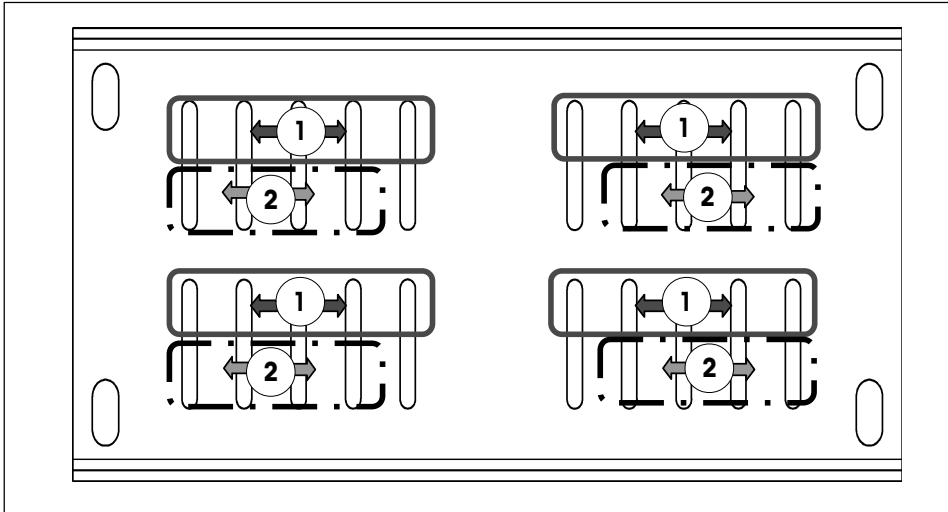


Posizione di installazione per piattaforma adattatore



Fitting position of the adaption plate

Montageanleitung der Adapterplatte M0600 / 1200



1

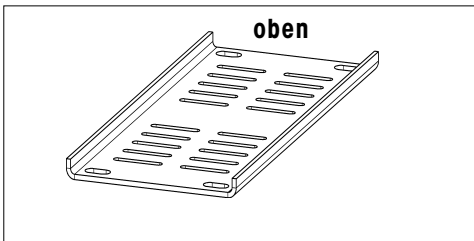
600kg max. zulässiges Gesamtgewicht

- Min. 4 Befestigungspunkte an der Adapterplatte
- alle Befestigungsvarianten möglich

2

1200kg max. zulässiges Gesamtgewicht

- Min. 8 Befestigungspunkte an der Adapterplatte
- nicht direkt nebeneinander anbringen
- mittige Befestigung ist nicht zulässig



Einbauposition der Adapterplatte

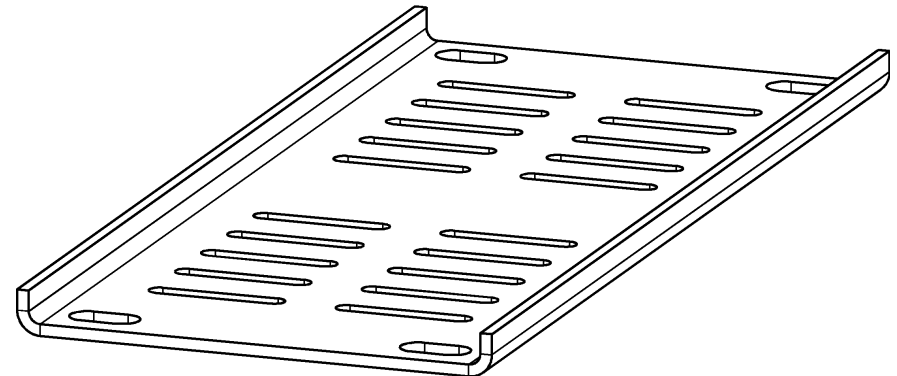
**Montageanleitung
Fitting Instruction
Instructions de montage
Instrucción de montaje
Istruzione di montaggio**

METTLER TOLEDO

**METTLER TOLEDO MultiRange
Adapterplatte M0600 / 1200
Adaption plate M0600 / 1200
Plat d'adaptation M0600 / 1200
Disco de adaptación M0600 / 1200
Piattaforma adattatore M0600 / 1200**



22010167



Technische Änderungen vorbehalten © Mettler-Toledo (Albstadt) GmbH 09/03 Printed in Germany 22010167-

Mettler-Toledo (Albstadt) GmbH

D-72458 Albstadt

Tel. ++49-7431-14 0, Fax ++49-7431-14 232

Internet: <http://www.mt.com>