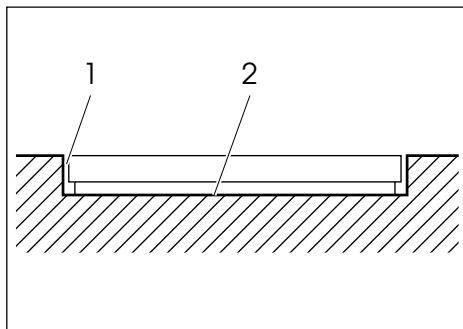
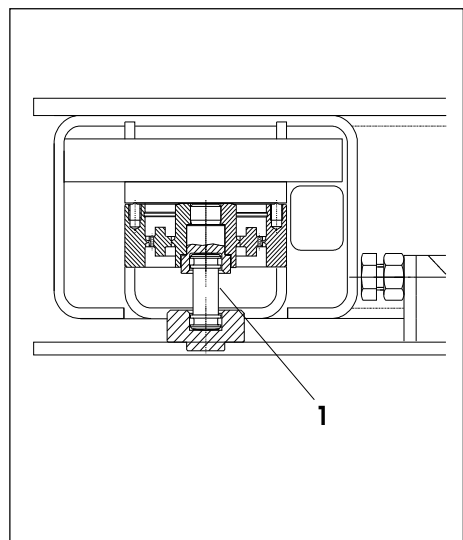


## Pulizia di basamenti infossati



Tenere sempre pulito lo spazio d'aria (1) tra il basamento e il telaio-fossa.

Depositi di grandi quantità di sporco eventualmente presenti sul fondo della fossa (2) devono essere eliminati regolarmente.



### Pulizia interna

Togliere lo sporco ed eventuali depositi all'interno del basamento, secondo necessità. A tale scopo, sollevare la piattaforma di pesata.

- Eliminare lo sporco con aria compressa o
- con un getto d'acqua non troppo forte.

Ingrassare secondo necessità gli assorbitori (1) e gli O-ring dei supporti di carico.

### Attenzione alle bilancie verniciate

- Non pulire con acqua.
- Non utilizzare apparecchi di pulizia ad alta pressione.

## 2. Messa in funzione

Prima della messa in funzione il basamento deve essere bloccato al pavimento con il set d'ancoraggio compreso nella fornitura. Questo è indispensabile per garantire laati di pesata.

Con le bilance a pavimento/da infossare DRF/DSF si possono collegare tutti i terminali di comando con interfaccia IDNet. I basamenti della versione T possono essere collegati ai terminali di comando con convertitore A/D integrato.

Morsetto	Colore
EXC+ [IN+]	grigio
SEN+ [IN-]	giallo
SIG+ [OUT+]	bianco
SIG- [OUT-]	marrone
SEN-	verde
EXC-	blu

### Collegamento della versione analogica (T)

## 3. Collegamento equipotenziale

In caso d'impiego del basamento nella Zona 1/2 o nella Zona 21/22, il collegamento equipotenziale dovrà essere installato da un elettricista specializzato autorizzato dal committente. Il servizio di assistenza tecnica METTLER TOLEDO svolge a tale riguardo solo una funzione di supervisione e consulenza.

=> Collegare il collegamento equipotenziale (PA) di tutti gli apparecchi (basamenti e terminale di comando) secondo le prescrizioni e normative specifiche di Paese. A tale scopo, accertarsi che gli chassis di tutte le apparecchiature siano collegati, tramite i morsetti PA, allo stesso potenziale.

## 4. Caratteristiche tecniche della serie DRS/DFS (inossidabile)

### 4.2 Celli

Classificazione dell'apparecchiatura: II 2G EEx ia IIC T6...T4  
-20°C ≤ Ta ≤ +40°C  
II 2D IP68/66 T 70°C

### 4.2 Casa di raccordo

Classificazione dell'apparecchiatura: II 3G Ex nA II T4; Ex nV II T4  
TÜV Nord TÜV 99 ATEX 1445

### Point ADC

II 3G/D EEx nA II T4  
T+50°C IP68  
ASEV 00 EX 0494

### AWU3/6x

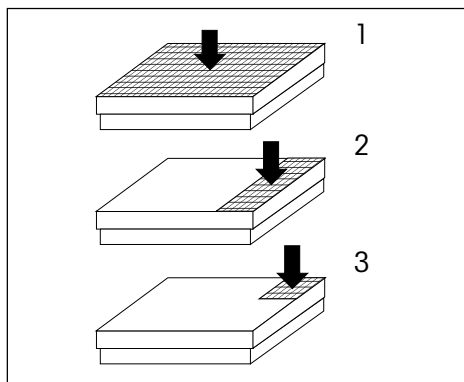
DMT 01 ATEX E 065 X  
II 2G EEx ib IIC T4  
-20°C ≤ Ta ≤ +60°C

### Analogico (T)

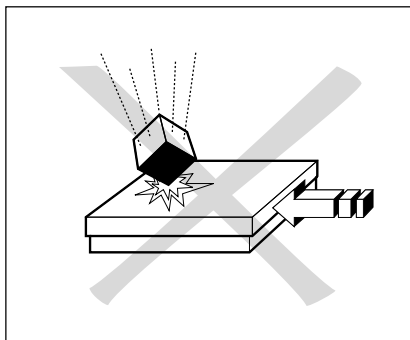
élément de construction passif

## 5. Limiti d'uso

- I basamenti della serie sono particolarmente robusti, tuttavia determinati limiti di carico, indicati nella seguente tabella non possono essere superati.
- In funzione del tipo di distribuzione del carico, la portata statica, cioè il carico massimo ammesso è:



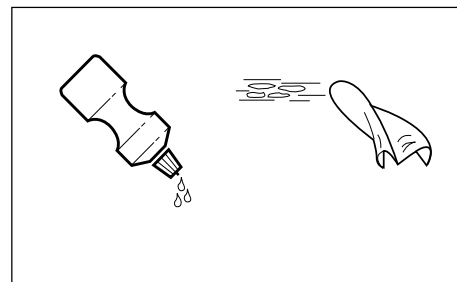
	DRF...	DSF...
1 con carico centrato uniformemente distribuito	7500kg	15000kg
2 con carico laterale centrato	5000kg	10000kg
3 con carico unilaterale su un angolo	2500kg	5000kg



- Si devono evitare la caduta di carichi, sollecitazioni ad urto e urti laterali

## 6. Pulizia del basamento

La manutenzione del basamento si limita ad una pulizia regolare. La relativa procedura dipende dalle condizioni ambientali

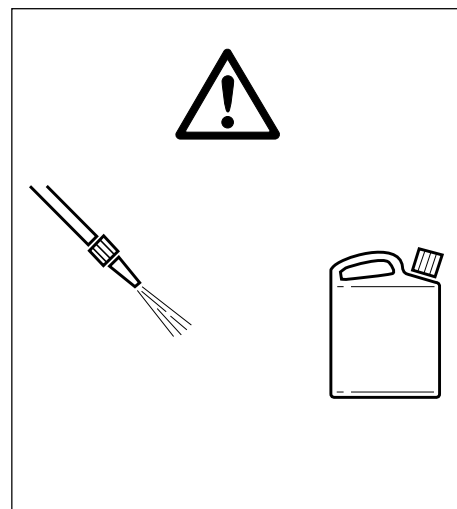


### Pulizia esterna, della serie DRF / DSF in ambiente asciutto

Pulizia con un panno umido, normali detersivi per uso domestico.

### Detersivi

Disinfettanti e detersivi devono essere utilizzati solo secondo le avvertenze e le prescrizioni dei relativi produttori.



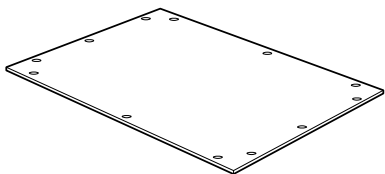
### Pulizia esterna delle bilance della serie DRF / DSF in ambiente umido

- Getto d'acqua.
- Normali detersivi per uso domestico.

### Pulizia esterna delle bilance della serie DRF / DSF in ambiente corrosivo

- Tutte le sostanze corrosive devono essere eliminate con assoluta regolarità.
- Disinfettanti e detersivi devono essere utilizzati solo secondo le avvertenze e le prescrizioni dei relativi produttori.
- Getto d'acqua fino a 60 °C.
- Eventuale post-trattamento con olio uni versale tipo OKS 371.

## 8. Optione



<b>Piattaforme di pesata</b>	<b>Cod. Ord.</b>
Piattaforma di pesata F verniciato, liscia	00507 501
Piattaforma di pesata F verniciato, goggia di acciaio	00507 502
Piattaforma di pesata F zincatoa caldo, liscia	00507 503
Piattaforma di pesata F zincatoa caldo, goggia di acciaio	00507 504
Piattaforma di pesata F acciaio inox, liscia	00507 505
Piattaforma di pesata F acciaio inox, goggia di acciaio	00507 506

In caso di ordine, deve consegnare anchè la dimensione.

<b>Indice</b>	<b>Pagina</b>
<b>1. Avvertenze di sicurezza .....</b>	<b>2</b>
<b>2. Messa in funzione .....</b>	<b>3</b>
<b>3. Collegamento equipotenziale .....</b>	<b>3</b>
<b>4. Caratteristiche tecniche .....</b>	<b>3</b>
<b>5. Limiti d'uso .....</b>	<b>4</b>
<b>6. Pulizia del basamento .....</b>	<b>5/6</b>
<b>7. Accessori .....</b>	<b>7</b>
<b>8. Optione .....</b>	<b>8</b>

## 1. Avvertenze di sicurezza

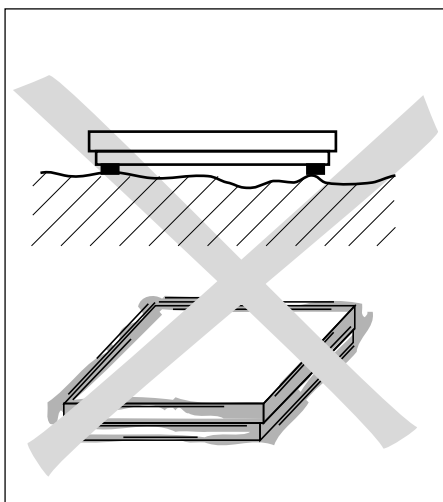
### Serie DRF/DSF (verniciata)

- Non utilizzare in aree con atmosfere potenzialmente esplosive!

### Serie DRF/DSF (inossidabile)

- Il basamento è approvato per l'impiego in ambienti a rischio d'esplosione (vedere i dati tecnici).

In caso di impiego del basamento in ambienti a rischio d'esplosione esiste un'elevata possibilità di pericolo. Per l'impiego in ambienti di tale tipo è necessario prestare particolare attenzione. Le norme di comportamento sono orientate al concetto della cosiddetta "Distribuzione Sicura", fissato dalla METTLER TOLEDO.



### Scelta del luogo d'installazione

- il pavimento dev'essere adatto a sopportare, in condizioni di sicurezza, il peso del basamento caricato al massimo su tutti i punti d'appoggio. allo stesso tempo, dovrà essere sufficientemente stabile affinché, nel corso delle operazioni di pesata, non si verifichino oscillazioni. Questo è di particolare importanza anche in caso d'installazione del basamento in sistemi di trasporto e simili.
- Sul luogo d'installazione devono essere assenti, nella misura massima possibile, vibrazioni trasmesse da macchinari vicini.

### Condizioni ambientali per la Serie DRF/DSF (verniciata)

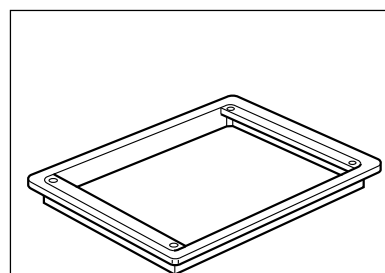
- Questo basamento può essere utilizzato solo in ambienti asciutti.

### Condizioni ambientali per la Serie DRF/DSF (inossidabile)

- Questo basamento può essere utilizzato in ambienti asciutti o umidi.

**Per piattaforme della serie DRF/DSF...x che sono usate in zone esplosive, per favore, leggere per di più le istruzioni per l'uso "Sisteme de pesata in esecuzione antideflagrante 00704519".**

## 7. Accessori



### Telaio fossa

Set completo da infossare non montato, compreso il materiale di ancoraggio, zincato a caldo o in esecuzione inossidabile

### Cod. Ord.

Telaio-fossa F zincato a caldo  
lunghezza  $\leq 2\text{m}$

00507628

Telaio-fossa F inossidabile  
lunghezza  $\leq 2\text{m}$

00507652

Telaio-fossa F zincato a caldo.  
lunghezza  $\leq 4\text{m}$

00507247

Telaio-fossa F inossidabile  
lunghezza  $\leq 4\text{m}$

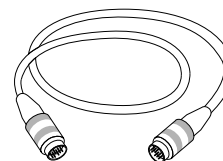
00507248

Telaio-fossa F zincato a caldo  
lunghezza  $\leq 6\text{m}$

00507249

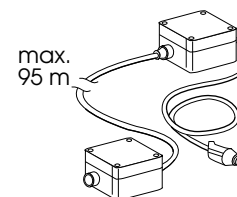
Telaio-fossa F inossidabile  
lunghezza  $\leq 6\text{m}$

00507250



Prolunga cavo di collegamento  
lunghezza 10 m, connettori su  
entrambe le estremità, per l'in-  
stallazione a distanza del ter-  
minale.

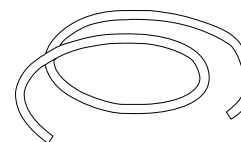
00504 134



Set di collegamento, costituito  
da due scatole con morsettiere  
per il prolungamento continuo  
a 100 m del cavo di collega-  
mento.

Scatola di giunzione terminale  
con cavo di collegamento  
lunghezza 2,5 m.

00504 133



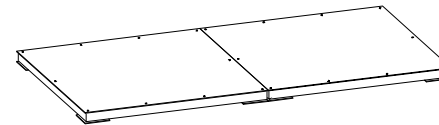
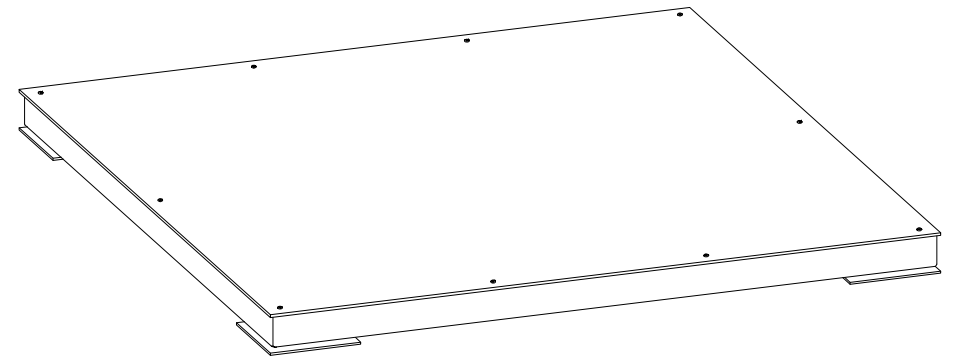
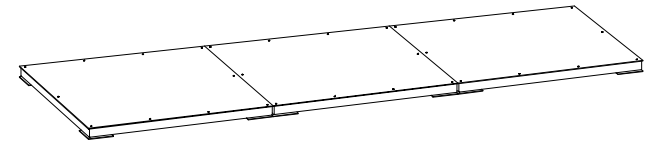
Cavo speciale su bobina, lun-  
ghezza 100 m, da usare in com-  
binazione con il set di collega-  
mento per il prolungamento  
continuo nel cavo.

00504 177

## Istruzioni d'uso

**METTLER TOLEDO MultiRange**  
**Bilance a pavimento/da infossare**  
**DRF / DSF**

**METTLER TOLEDO**



**00507438**

Con riserva di apportare modifiche tecniche © Mettler-Toledo (Albstadt) GmbH 05/03 Printed in Germany 00507438A

**Mettler-Toledo (Albstadt) GmbH**

D-72458 Albstadt

Tel. ++49-7431-14 0, Fax ++49-7431-14 232

Internet: <http://www.mt.com>

