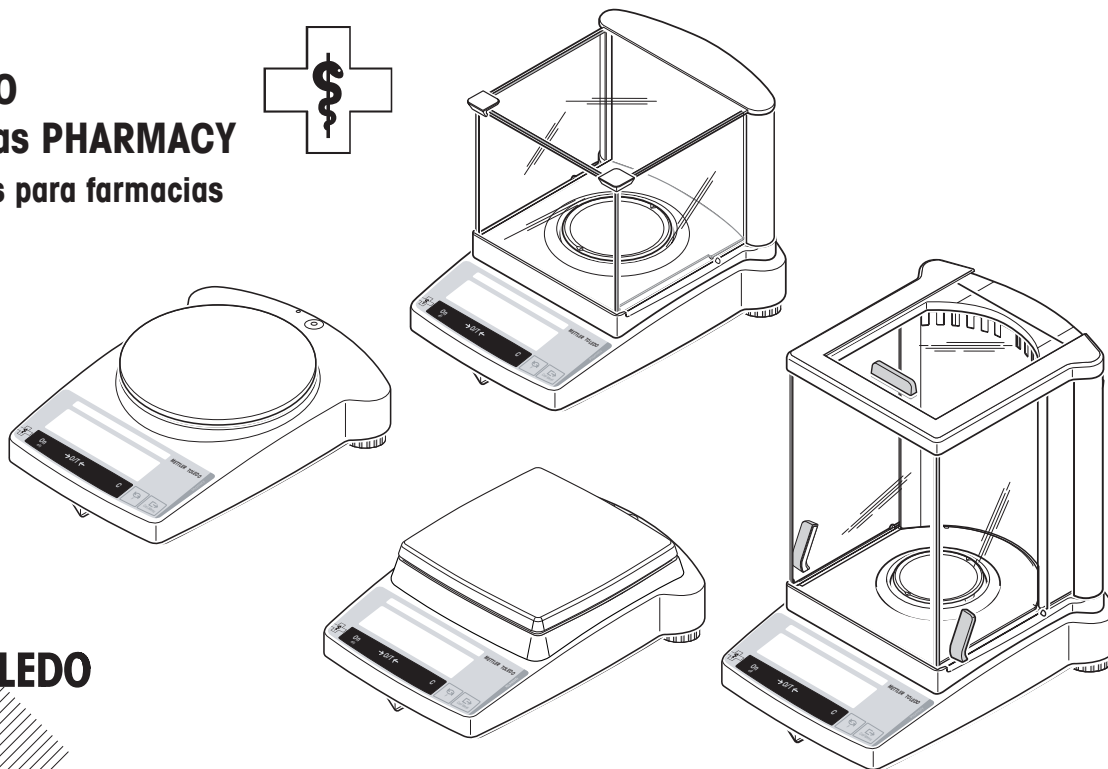


Instrucciones de manejo

¡Utilizar solamente en farmacias!

METTLER TOLEDO Línea de balanzas PHARMACY Balanzas especiales para farmacias

- AB-S/PH
- PB-S/PH
- PB-L/PH



METTLER TOLEDO

www.mt.com/pharmacy

Instrucciones de manejo resumidas



Pulsar la tecla **brevemente**



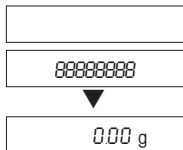
Mantener pulsada la tecla hasta que aparezca la indicación deseada



Ciclo automático

Conexión

On

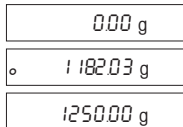


Desconexión

Off

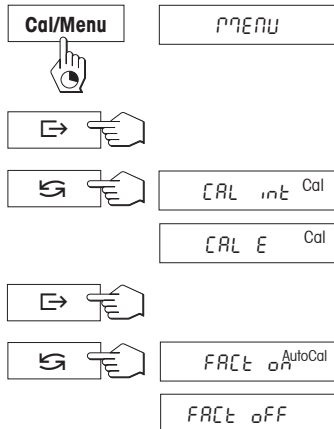


Pesada simple

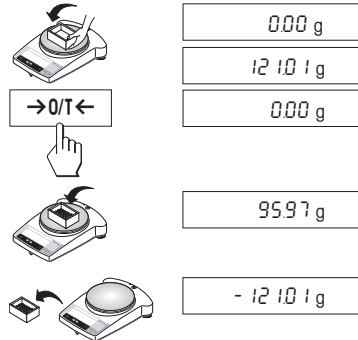


Opciones de ajuste

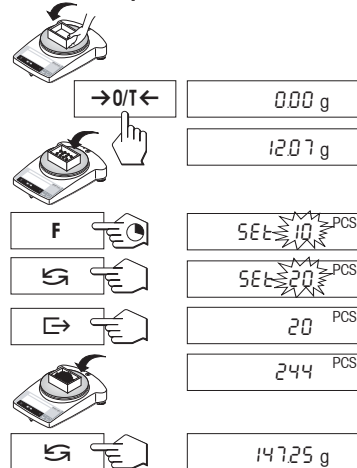
(solo en modelos B-S/PH)



Tarado



Recuento de piezas*

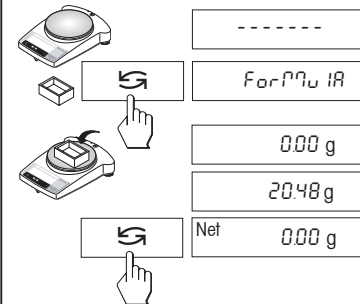


Cambio de unidad*

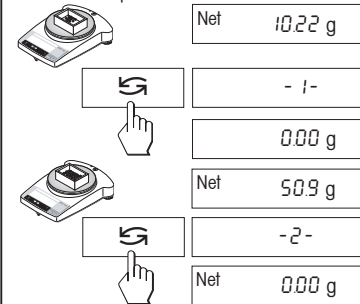


Formular* (solo en modelos B-S/PH)

Comenzar la formulación



Dosificar componentes



* Estas funciones deben estar activadas en el menú (capítulo 4.3.5)

Índice

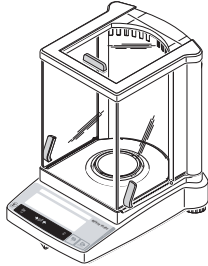
1	Conocimiento de la línea de balanzas PHARMACY B-S/PH y B-L/PH	4
1.1	La línea de balanzas PHARMACY se presenta (balanzas especiales para farmacias)	4
1.2	Diseño de las balanzas PHARMACY	5
1.3	Resumen de las funciones de tecla	6
2	Puesta en funcionamiento	7
2.1	Desembalar / Material suministrado	7
2.2	Advertencias de seguridad	7
2.3	Montaje del corta-aíres de "0,1 mg" (237 mm)	8
2.4	Instalar, nivelar, preparar la balanza para pesar por debajo, conectarla a la red eléctrica	9
2.5	Ajustar (calibrar)	11
3	Pesar	13
3.1	Activar/Desactivar	13
3.2	Pesada simple	13
3.3	Tarar	14
3.4	Balanzas METTLER TOLEDO DeltaRange	14
4	Menú	15
4.1	Vista general	15
4.2	Manejo con menú	16
4.3	Descripción de las opciones de menú	17
5	Funciones.....	23
5.1	Formular (solo en modelos B-S/PH)	23
5.2	Recuento de piezas	26
5.3	Conmutación de unidades de peso	27
6	Características técnicas, accesorios	28
6.1	Características técnicas	28
6.2	Interface	29
6.3	Instrucciones y funciones del interfaz MT-SICS	30
6.4	Accesorios	32
6.5	Dibujos dimensionales	33
7	Apéndice	35
7.1	Ejemplos de informes registrados con impresoras METTLER TOLEDO RS-P26 y LC-P45	35
7.2	Fallos y motivos	36
7.3	Mantenimiento y limpieza	37

1 Conocimiento de la línea de balanzas PHARMACY B-S/PH y B-L/PH

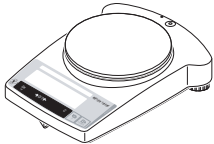
1.1 La línea de balanzas PHARMACY se presenta (balanzas especiales para farmacias)

La línea de balanzas PHARMACY ha sido desarrollada expresamente para farmacias. **Su utilización es solamente para laboratorios en farmacias.**

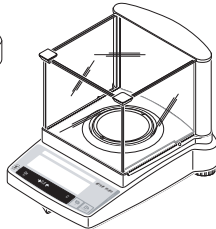
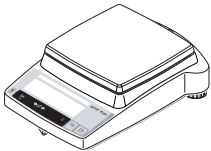
AB-S/PH (0,1 mg)



PB-S/PH (0,01 g)



PB-S/PH (0,1 g)



PB-S/PH (1 mg)

PB-L/PH (1 mg)

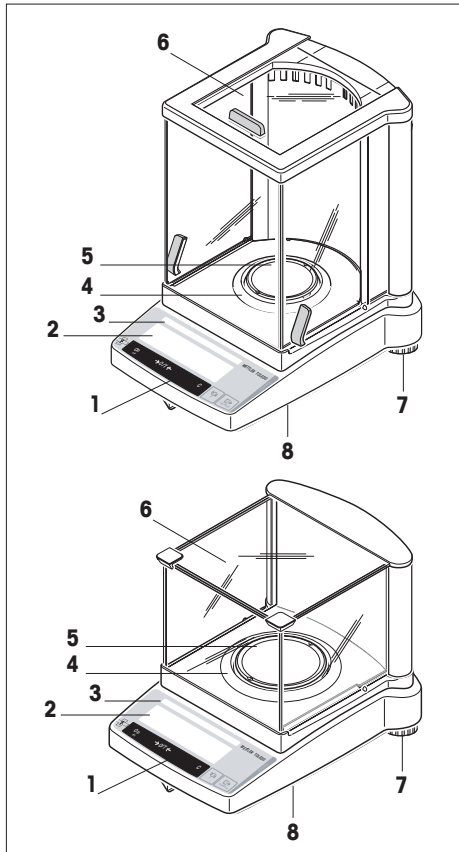
Prestaciones

- La línea de balanzas B-S/PH y B-L/PH comprende desde balanzas de alta resolución (AB-S/PH) con una precisión de indicación de 0,1 mg hasta balanzas de precisión (PB-S/PH y PB-L/PH) con una precisión de indicación desde 0,001g hasta 0,1g. A su vez, los campos de pesada se extienden desde 110 g hasta 6,1 kg.
- Además de las operaciones básicas de la pesada como **pesar, tarar y ajustar** (calibrar), es posible activar las funciones de **"Recuento de piezas"**, **"Pesada en porcentaje"**, **"Factor libre"** o **"Pesada dinámica"** (inicio automático o manual).
- **FACT** (Fully Automatic Calibration Technology), ajuste (calibración a motor totalmente automático con pesa interna).
- Las balanzas METTLER TOLEDO **DeltaRange** disponen de un campo fino desplazable a lo largo de todo el campo de pesada con pasos de indicador 10 veces más pequeños.
- Todas las balanzas de 0,1 mg y 1 mg están equipadas de fábrica con un corta-aíres de vidrio; para otros modelos se dispone del **corta-aíres como opción**.
- Todos los modelos están provistas de origen con un **interface RS232C**.
- Todas las balanzas de la línea B-S/PH tienen una **pesa de ajuste interna**.

Nota

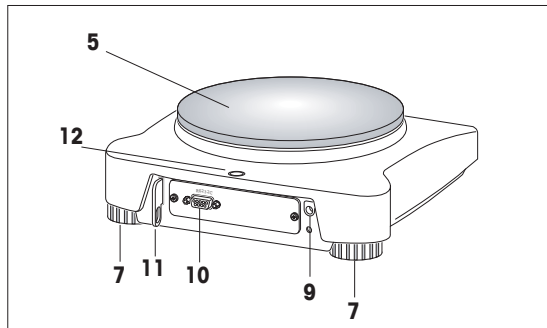
Todas las balanzas de la línea B-S/PH están también disponibles en versión verificada. Consulte a su distribuidor METTLER TOLEDO.

1.2 Diseño de las balanzas PHARMACY

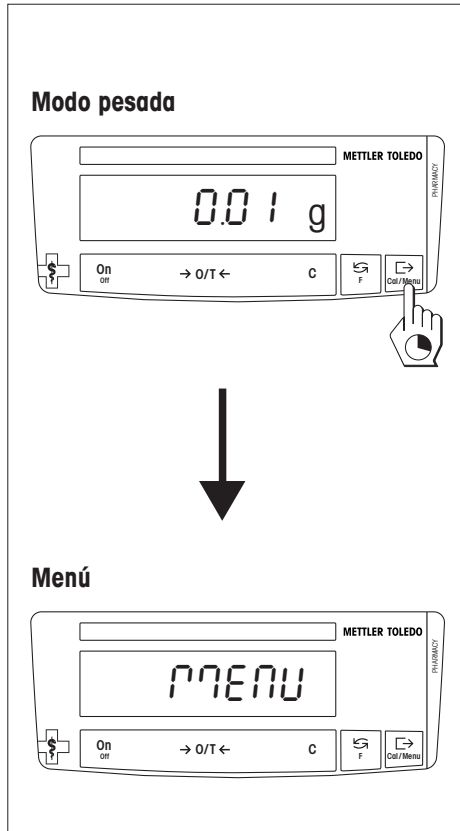


- 1 Teclas
- 2 Indicador con retroiluminación
- 3 Placa de identificación con los datos siguientes:
 - "Max": Capacidad máxima
 - "d": Precisión de indicación
 - "Min": Carga mínima (carga mínima recomendada; **de interés sólo en las balanzas verificadas**)
 - "e": Valor de verificación (mínimo paso de indicador comprobado en la verificación; **de interés sólo en las balanzas verificadas**)
- 4 Corta-aires anular
- 5 Platillo
- 6 Corta-aires (equipo estándar en los modelos AB-S/PH, PBxx3-S/PH y PBxx3-L/PH)
- 7 Pata regulables
- 8 Dispositivo para pesar bajo la balanza (en la parte baja de la balanza)
- 9 Toma de alimentador enchufable
- 10 Interface RS232C
- 11 Montura para dispositivo antirrobo opcional
- 12 Nivel de burbuja





La carcasa, teclas e indicador de todas las balanzas de la línea B-S/PH y B-L/PH son idénticos.







1.3 Resumen de las funciones de tecla



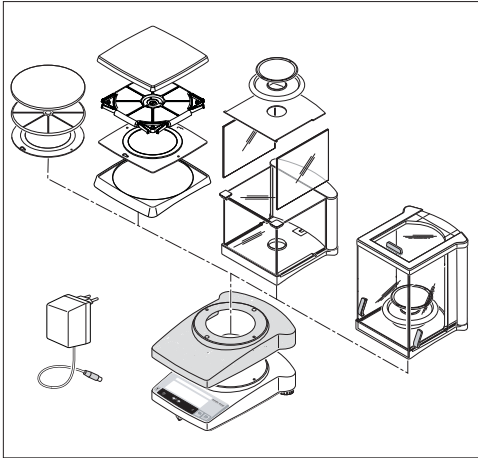
Las balanzas disponen de dos niveles operacionales: **Modo pesada** y **menú**. Según el nivel operacional y la duración de la pulsación las teclas tienen distinto significado.

Función de las teclas en el modo pesada	
pulsación corta 	pulsación larga 
On <ul style="list-style-type: none"> • Activar →0/T← <ul style="list-style-type: none"> • Poner a cero/Tarar C <ul style="list-style-type: none"> • Cancelar función 	Off <ul style="list-style-type: none"> • Desactivar balanza (Standby)
 <ul style="list-style-type: none"> • Conmutación • Cambiar configuración 	F <ul style="list-style-type: none"> • Llamada de función Para ello tiene que estar activada una función. En otro caso aparece „F nonE“ en el indicador.
 <ul style="list-style-type: none"> • Transmitir datos de pesada mediante interface • Confirmar ajustes 	Cal/Menu <ul style="list-style-type: none"> • Ajustar (calibrar) • Llamar menú (teniendo pulsada la tecla hasta que aparezca "MENU")

Función de las teclas en el menú	
pulsación corta 	pulsación larga 
C <ul style="list-style-type: none"> • Salir del menú (sin memorizar) 	-----
 <ul style="list-style-type: none"> • Cambiar configuración 	-----
 <ul style="list-style-type: none"> • Elegir opciones de menú 	Cal/Menu <ul style="list-style-type: none"> • Memorizar y salir del menú

2 Puesta en funcionamiento

2.1 Desembalar / Material suministrado



Todas las balanzas de la serie B-S/PH y B-L/PH se entregan en un embalaje no contaminante. El material suministrado para cada balanza incluye:

- **Alimentador enchufable**, específico del país
- **Funda protectora de plástico transparente**, montada, que mantiene su balanza siempre limpia
- **Instrucciones de manejo**, para aprovechar al máximo las posibilidades de su balanza
- **Declaración de conformidad CE** (en folleto aparte 11780294)

AB-S/PH con resolución de 0,1 mg:

- **Platillo \varnothing 80 mm con corta-aires anular**
- **Corta-aires "0,1 mg" (237 mm)**

PB-S/PH con resolución de 0,001 g:

- **Platillo \varnothing 100 mm con corta-aires anular**
- **Corta-aires "1 mg" (141 mm)**

PB-L/PH con resolución de 0,001 g:

- **Platillo \varnothing 100 mm con corta-aires anular**
- **Corta-aires "1 mg" (141 mm)**

PB-S/PH con resolución de 0,01 g:

- **Platillo \varnothing 180 mm con portaplátillo**
- **Anillo de retención para funda protectora**, montado

PB-S/PH con resolución de 0,1 g:

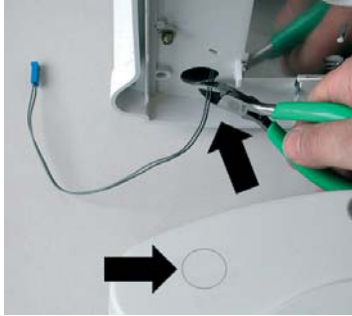
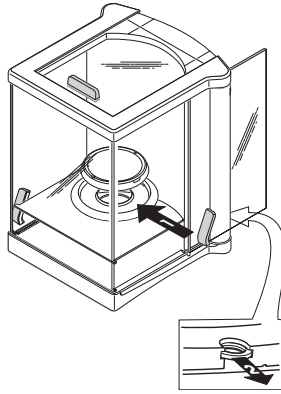
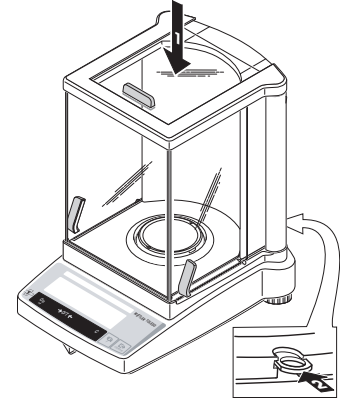
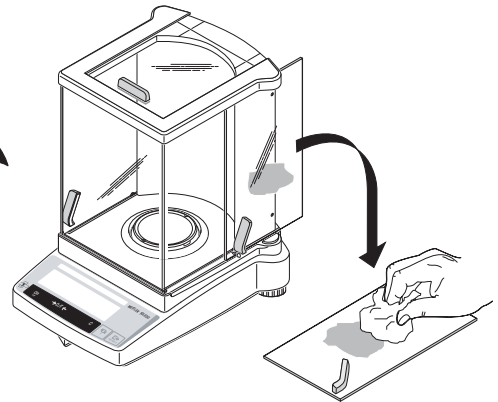
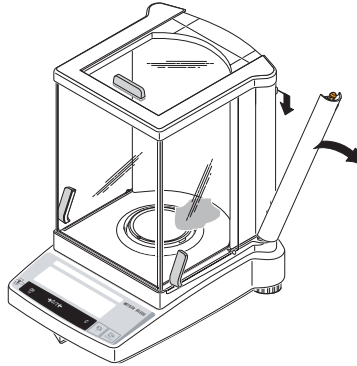
- **Platillo 180 x 180 mm con portaplátillo**
- **Placa de retención y adaptador para funda protectora**, montado

2.2 Advertencias de seguridad

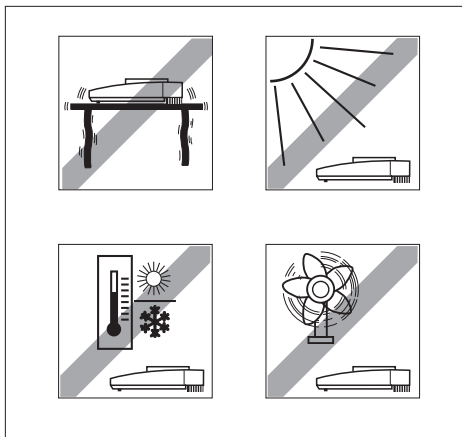


- Con el alimentador enchufable, suministrado de fábrica, las balanzas de la serie B-S/PH y B-L/PH no deben operar en **sectores expuestos a explosiones**.
- Antes de conectar el alimentador enchufable compruebe si el valor de tensión marcado coincide con la tensión de red local. Si no coincide, póngase en contacto con su distribuidor METTLER TOLEDO local.
- Las balanzas de la serie B-S/PH y B-L/PH sólo se deben usar en espacios interiores y ambiente seco.
- Para usar con una fuente de energía Certificada por CSA (u otra equivalente aprobada), la cual deberá tener una potencia de circuito limitada (SELV).

2.3 Montaje del corta-aíres de "0,1 mg" (237 mm)

i**1****2****i**

2.4 Instalar, nivelar, preparar la balanza para pesar por debajo, conectarla a la red eléctrica



El emplazamiento óptimo

Un emplazamiento correcto es decisivo para la exactitud de los resultados en las balanzas analíticas y de precisión de alta resolución.

Por ello tiene que prestar atención a

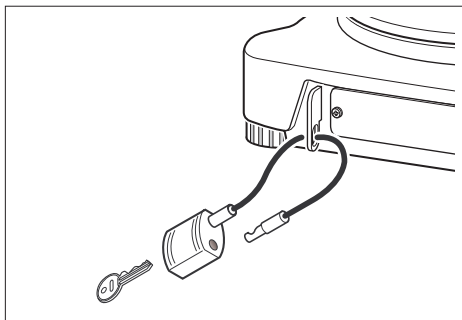
- una posición estable, sin vibraciones, lo más horizontal posible, evitando
- la radiación solar directa
- fluctuaciones excesivas de temperatura
- corrientes de aire

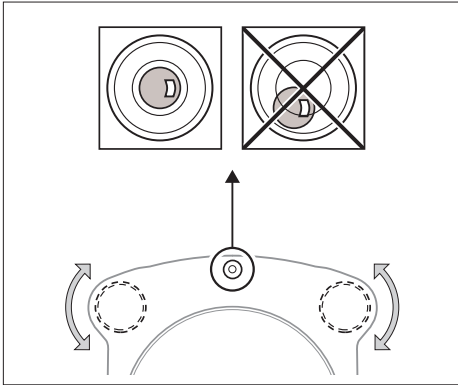
La mejor solución es una mesa estable en un rincón protegido contra el aire, lo más lejos posible de puertas, ventanas, radiadores y salidas de aire de acondicionadores

Seguro antirrobo

Las balanzas de la serie B-S/PH y B-L/PH están provistas de una montura para el seguro antirrobo opcional.

El seguro antirrobo (cable con candado) sirve para todos los modelos. Puede pedirlo a METTLER TOLEDO con el número 590101.





Nivelación

Las balanzas de la serie B-S/FACT tienen un nivel de burbuja y dos patas roscadas regulables para compensar pequeñas desigualdades de la superficie de apoyo. La balanza está completamente horizontal cuando la burbuja de aire se encuentra en el centro del nivel.

Procedimiento

Gire las dos patas regulables hasta que la burbuja de aire se ponga en el centro del nivel:

Burbuja "a las 12"

gire las dos patas en sentido contrario a las agujas del reloj

Burbuja "a las 3"

gire la pata izquierda en el mismo sentido y la derecha en sentido contrario a las agujas del reloj

Burbuja "a las 6"

gire las dos patas en el mismo sentido que las agujas del reloj

Burbuja "a las 9"

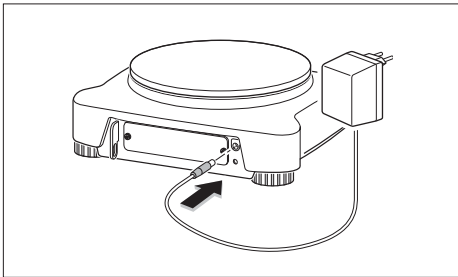
gire la pata izquierda en sentido contrario y la derecha en el mismo sentido que las agujas del reloj

Nota

Cada vez que la balanza cambia de emplazamiento, se debe nivelar y ajustar (capítulo 2.5).

Preparar la balanza para pesar por debajo

Para este tipo de pesada suelte la tapa de la parte baja de la balanza (atención: ¡ponga la balanza de costado, no boca abajo!), gírela 180° y vuelva a apretar los tornillos. Podrá acceder así al dispositivo.



Conectar a la red eléctrica

- Antes de conectar el alimentador enchufable compruebe que el valor de tensión grabado coincide con la tensión de red local. Si no coincide, póngase en contacto con su distribuidor METTLER TOLEDO.
- Introduzca el alimentador enchufable en su toma de la balanza y conéctelo a la red.
- La balanza ejecuta un autotest. El test ha terminado cuando aparece "OFF".
- Pulse brevemente la tecla «On»: La balanza está lista para operar. Antes de trabajar con la balanza hay que ajustarla (capítulo 2.5).

Notas

Para obtener resultados precisos con las balanzas analíticas (AB-S/PH) antes de la primera pesada deben estar conectadas a la red durante 60 min., como mínimo, para alcanzar la temperatura de régimen.

Con el AccuPac opcional (acumulador externo recargable), todas las balanzas B-S/PH y B-L/PH pueden trabajar también sin depender de la red.

2.5 Ajustar (calibrar)



Para obtener resultados precisos, la balanza ha de estar ajustada a la aceleración terrestre del lugar de instalación. El ajuste es necesario:

- antes de trabajar con la balanza la primera vez
- durante la operación de pesada a intervalos regulares
- después de un cambio de emplazamiento

2.5.1 Ajuste (calibración) totalmente automático FACT (solo en modelos B-S/PH)

La balanza **sale de fábrica** con el ajuste (calibración) **totalmente automático FACT** (Fully Automatic Calibration Technology) con pesa interna (vea también apartado 4.3.3). De esta forma no tiene que preocuparse de su ajuste (calibración). La balanza se ajusta automáticamente

- después de la fase de calentamiento, una vez conectada a la alimentación de corriente,
- cuando el cambio de las condiciones ambientales, p. ej. de la temperatura, pudiera provocar una desviación notable de la medida.

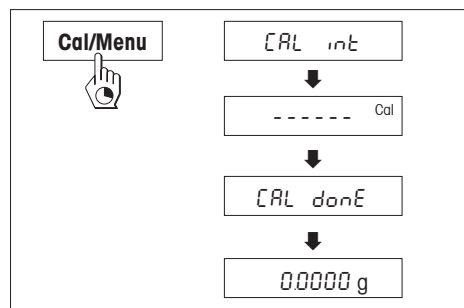
2.5.2 Ajuste (calibración) manual

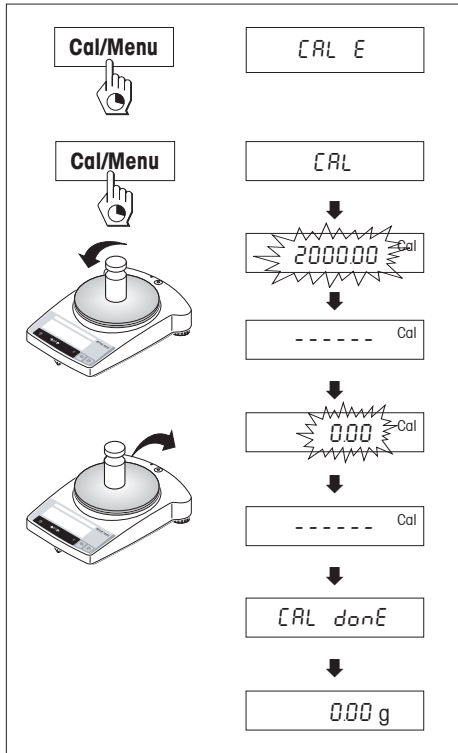
Para obtener resultados precisos, antes del primer ajuste la balanza tiene que estar conectada a la red entre 30 minutos (la balanza analítica AB-S/FACT, 60 minutos) para alcanzar la temperatura de régimen.

Ajuste con pesa interna

- Con este fin hay que seleccionar "CAL int" en la 2ª opción del menú (Ajuste) (capítulo 4.1).
- Descargue el platillo.
- Tenga pulsada la tecla «**Cal/Menu**» hasta que aparezca en el indicador "CAL" y luego suéltela.
- La balanza se ajusta automáticamente.

El ajuste está terminado cuando aparece brevemente en el indicador el mensaje "CAL done" y a continuación "0.0000 g". La balanza está otra vez en el modo pesada y lista para operar.





Ajuste con pesa externa

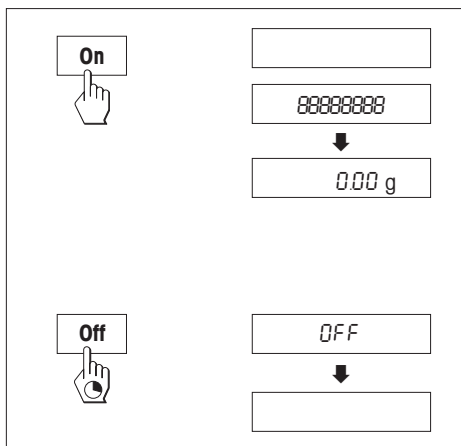
- Con este fin hay que seleccionar "CAL E" en la 2ª opción del menú (Ajuste) (capítulo 4.1). (solo en modelos B-S/PH)
- Prepare la pesa de ajuste necesaria.
- Descargue el platillo.
- Tenga pulsada la tecla «Cal/Menu» hasta que aparezca en el indicador "CAL" y luego suéltela. En el indicador parpadea el peso de ajuste necesario.
- Cargue la pesa de ajuste. La balanza se ajusta automáticamente.
- Cuando parpadee "0.00 g" descargue la balanza. El ajuste está terminado cuando aparece brevemente en el indicador el mensaje "CAL done" y a continuación "0.00 g". La balanza está otra vez en el modo pesada y lista para operar.

Advertencias

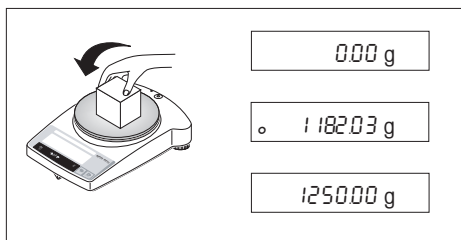
- **Los modelos verificados** no se pueden ajustar con una pesa externa por cause de la ley de verificación.
- El ajuste se puede cancelar en cualquier momento con la tecla «C». La cancelación se confirma brevemente con el mensaje "Abort" y la balanza vuelve al modo pesada.

3 Pesar

3.1 Activar/Desactivar



3.2 Pesada simple



Activar

- Descargue el platillo y pulse brevemente la tecla «**On**».
- La balanza ejecuta un test de indicador (todos los segmentos de éste se iluminan brevemente).
- Cuando la indicación es cero, la balanza está lista para trabajar.

Desactivar

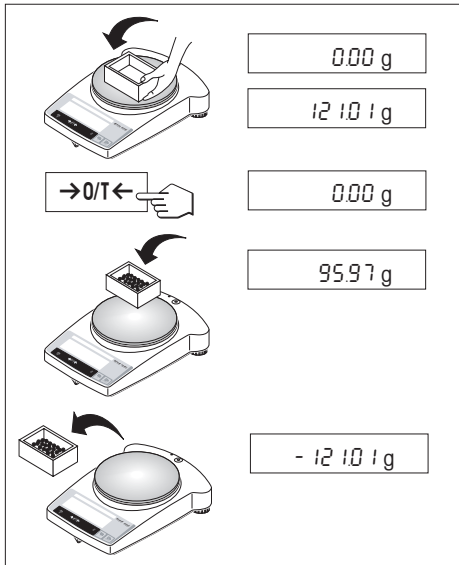
- Tenga pulsada la tecla «**Off**» hasta que aparezca "OFF" en el indicador y suéltela

- Ponga la carga sobre el platillo.

- Espere a que se apague el detector de estabilidad "o".

- Lea el resultado.

3.3 Tarar



- Ponga el recipiente vacío en la balanza,
- aparece el peso.
- Tarado: Pulse brevemente la tecla «→0/T←».
- Añada carga al recipiente, aparece el peso neto.

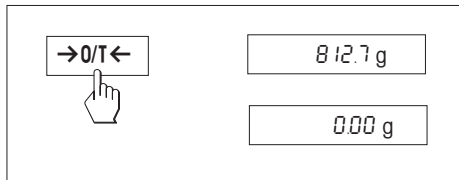
Si se retira el recipiente de la balanza, aparece el peso de tara como valor negativo.

El peso de tara queda memorizado hasta que se pulsa otra vez la tecla «→0/T←» o se desconecta la balanza.

Nota

En las balanzas METTLER TOLEDO DeltaRange (capítulo siguiente), después de cada tarado vuelve a estar disponible el campo fino con pasos de indicador 10 diez veces más pequeños.

3.4 Balanzas METTLER TOLEDO DeltaRange



Las **balanzas DeltaRange** METTLER TOLEDO disponen de un campo fino con pasos de indicador 10 veces más pequeños, que puede desplazarse por todo el campo de pesada y presenta siempre un decimal adicional en el indicador.

La balanza trabaja en el campo fino

- después de la activación
- después de cada tarado

Si se sobrepasa el campo fino, el indicador de la balanza cambia automáticamente a pasos mayores.

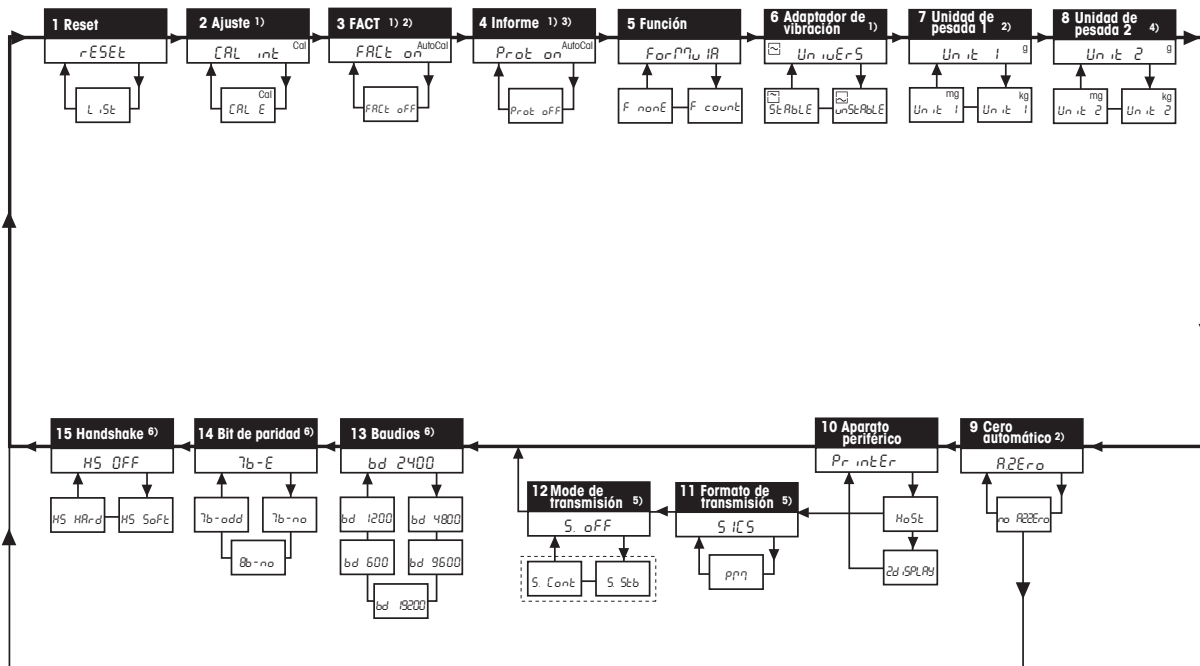
4 Menú

4.1 Vista general

En el menú puede Vd. cambiar la unidad de pesada (sólo en las balanzas verificadas, si la ley de verificación lo permite), seleccionar otras funciones y realizar diversos ajustes. Las distintas opciones de menú están descritas en el capítulo 4.3.

Legenda

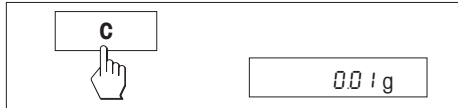
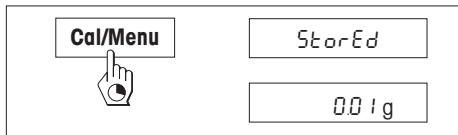
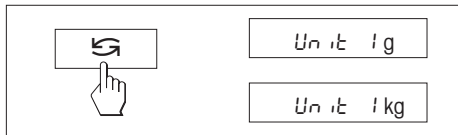
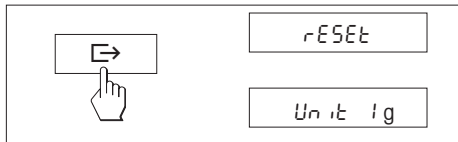
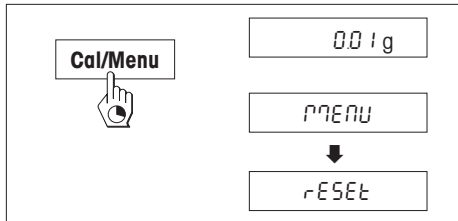
- 1) Esta opción de menú sólo está disponible en los modelos B-S/PH.
- 2) En las balanzas verificadas esta opción va ajustada de forma fija y no se puede cambiar.
- 3) Esta opción de menú sólo aparece cuando en la opción 3 (FACT) se ha seleccionado "FACT on" (Configuración de fábrica).
- 4) En las balanzas verificadas sólo se pueden seleccionar las unidades de peso permitidas por la ley de verificación específica del país.
- 5) Esta opción de menú sólo aparece cuando en la opción 10 (aparato) se ha seleccionado "Host".
- 6) Estas opciones de menú sólo aparecen cuando en la opción 10 (aparato) se ha seleccionado "Host" ó "Printer"



Opción de menú

Configuración de fábrica

4.2 Manejo con menú



Acceso al menú

Tenga pulsada la tecla «**Cal/Menu**» en el modo pesada hasta que aparezca "MENU" en el indicador. Suelte la tecla, aparece la 1ª opción.

Elegir opciones de menú

Con la tecla «**↔**» se pueden seleccionar por orden las distintas opciones de menú con la configuración actual.

Cambiar configuración

Con la tecla «**↻**» se puede cambiar la configuración en la opción seleccionada. Cada vez que se pulsa la tecla aparece la configuración siguiente. Tan pronto como aparece en el indicador el ajuste deseado, se puede elegir la opción siguiente (v. arriba) o salir del menú (v. apartados siguientes)

Memorizar configuración y salir del menú

Tenga pulsada la tecla «**Cal/Menu**» hasta que aparezca "StorEd" en el indicador. Suelte la tecla, la balanza vuelve al modo pesada. Se memorizan todos los cambios.

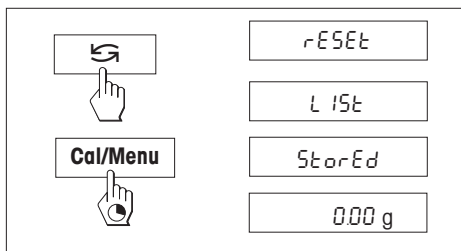
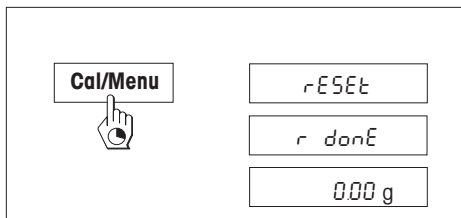
Cancelación

Pulse brevemente la tecla «**C**». La balanza vuelve al modo pesada. No se memorizan los cambios.

Nota

Si en 45 segundos no hay entradas, la balanza vuelve al modo pesada. No se memorizan los cambios.

4.3 Descripción de las opciones de menú



4.3.1 Reposición o registro de la configuración de balanza (1ª opción de menú "RESET")

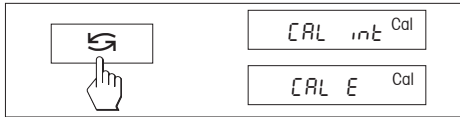
Reponer la configuración de la balanza

→ Seleccione "Reset" y tenga pulsada la tecla «**Cal/Menu**» hasta que aparezca el mensaje "r donE" confirma la reposición de todos los ajustes del menú. A continuación la balanza vuelve al modo pesada y trabaja con la **configuración de fábrica** (capítulo 4.1).

Registrar la configuración de la balanza

→ Seleccione "List" y tenga pulsada la tecla «**Cal/Menu**» hasta que aparezca el mensaje "StorEd".

Se transmite la configuración actual de la balanza al aparato conectado al interface, siempre que en la 10ª opción del menú ("Aparato periférico") esté seleccionado "Printer". Al mismo tiempo se memoriza la configuración actual de la balanza.



4.3.2 Ajuste (2ª opción de menú) (solo en modelos B-S/PH)

Le permite elegir el ajuste de la balanza con la pesa interna o con una pesa externa. **Los modelos verificados** no se pueden ajustar con una pesa externa por cause de la ley de verificación.

Ajuste con pesa de ajuste interna

Ajuste con pesa de ajuste externa



4.3.3 FACT (3ª opción de menú) (solo en modelos B-S/PH)

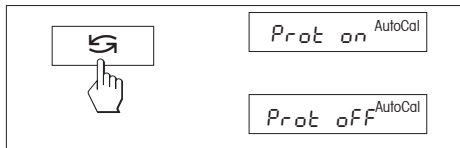
Esta opción de menú permite activar o desactivar el ajuste (calibración) totalmente automático FACT (Fully Automatic Calibration Technology).

FACT activada

Este es el **ajuste de fábrica**. La balanza se ajusta (calibra) en forma totalmente automática.

FACT desactivada

Nota: En las balanzas en versión verificada tienen esta función no se puede seleccionable, es decir, FACT está siempre activado.



4.3.4 Informe (4.ª opción de menú) (solo en modelos B-S/PH)

En esta opción de menú, puede usted activar o desactivar la emisión de informes sobre el ajuste (calibración) totalmente automático FACT.

Nota: esta opción de menú solo estará disponible si FACT está activado, y no tiene ninguna influencia en el registro de datos si el ajuste se lleva a cabo con pesas de calibración internas o externas (capítulo 4.3.3).

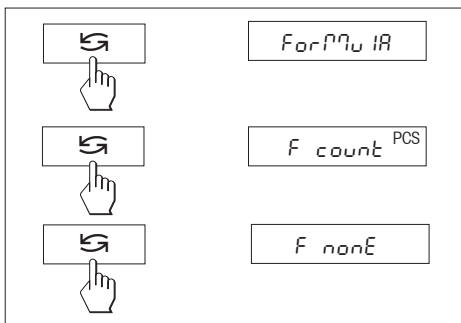
Informe activado

Se emitirá un informe tras cada ajuste automático de la balanza (FACT).

Nota: el informe no incluirá línea de firmas.

Informe desactivado

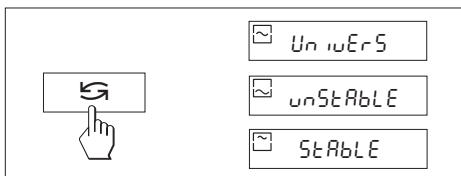
Esta es la **configuración de fábrica**. Si la balanza se ajusta automáticamente (FACT), no se emitirá ningún informe.



4.3.5 Funciones (5ª opción de menú / Manejo capítulo 5)

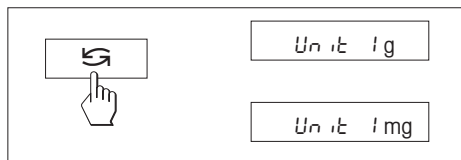
Además de la pesada simple se puede seleccionar alguna de las funciones siguientes:

Formula	Formular
F count	Recuento de piezas
F nonE	Sin función, pesada simple



4.3.6 Adaptador de vibración (6ª opción de menú) (solo en modelos B-S/PH)

Con el adaptador de vibración su balanza se puede adaptar a las condiciones ambientales (vibraciones, corriente de aire en el lugar de instalación). Si trabaja en un entorno en el que prácticamente no se producen variaciones de temperatura, corrientes de aire ni vibraciones, elija el ajuste "StAbLE" (Estable). Si trabaja en un entorno con condiciones muy cambiantes, elija "unStAbLE" (Inestable). Si las condiciones ambientales son normales, elija "UnivErS" (Estándar), que es el ajuste de fábrica.




4.3.7 Unidad de peso 1 (7ª opción de menú "UNIT 1")

Según lo vaya requiriendo, la balanza puede trabajar con las unidades siguientes (sólo en las balanzas verificadas, si la ley de verificación nacional lo permite):

Unidad	Factor de conversión	Observación
g Gramo		Configuración de fábrica
kg Kilogramo	1 kg = 1000 g	no en balanzas de 0,1 mg y 1 mg
mg Miligramo	1 mg = 0,001 g	en balanzas de 0,1 mg y 1 mg

4.3.8 Unidad de peso 2 (8ª opción de menú "UNIT 2")

Para presentar los resultados en el modo pesada con otra unidad, por pulsación de «», se puede elegir en esta opción de menú la segunda unidad de peso deseada "UNIT 1", excepto las unidades tael ("H tI", "S tI" y "t tI"). La configuración de fábrica es gramo.

4.3.9 Cero automático (9ª opción de menú)

En esta opción puede Vd. activar o desactivar la corrección automática del cero. En el estado activado el cero se corrige automáticamente en caso de deriva o de suciedad del platillo.

Están disponibles los ajustes siguientes:

Cero automático activado

El cero se corrige automáticamente.

Cero automático desactivado

El cero se no corrige automáticamente. Este ajuste resulta útil en aplicaciones especiales (p. ej. mediciones de evaporación).

Nota

En las balanzas verificadas esta configuración sólo es posible a una resolución de $e = 10d$.

4.3.10 Aparato periférico (10ª opción de menú)

En esta opción puede Vd. seleccionar el aparato periférico conectado al interface RS232C opcional. La balanza memoriza de forma automática la configuración correspondiente para cada aparato periférico (capítulo 4.3.11 – 4.3.15).

Impresora

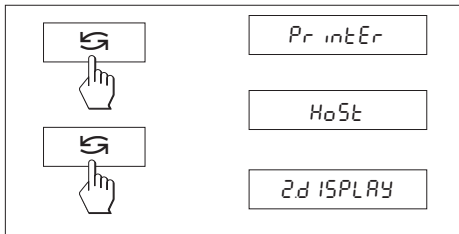
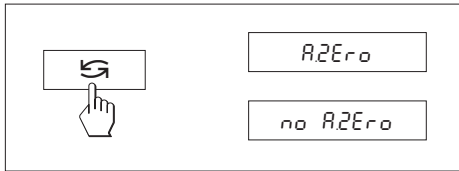
Conexión a una impresora.

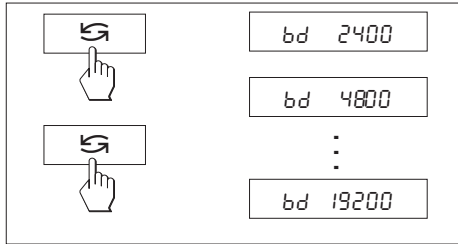
Host

Conexión a cualquier aparato periférico.

Display auxiliar

Conexión del display auxiliar opcional (sin parámetros de comunicación seleccionables).





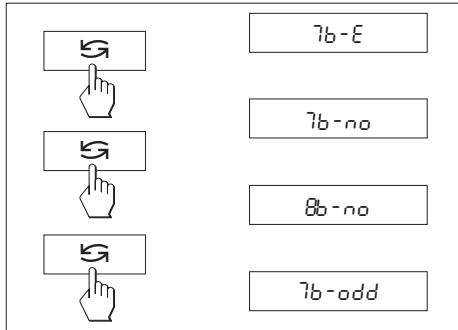
4.3.13 Velocidad de transmisión (Baudios) (13ª opción de menú)

Nota: ¡Esta opción sólo está disponible si ha elegido la configuración "Host" en la 10ª opción de menú ("Aparato periférico")!

La velocidad en baudios (velocidad de transmisión de datos) determina la velocidad de la transmisión a través del interface serie. La unidad es el baudio (bd) (= 1 bit/segundo).

Hay disponibles los ajustes siguientes: 600 bd, 1200 bd, 2400 bd, 4800 bd, 9600 bd y 19200 bd.

Para una transmisión de datos correcta, emisor y receptor han de estar ajustados al mismo valor.

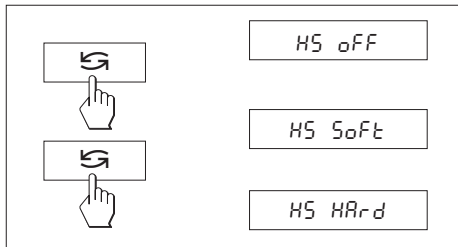


4.3.14 Bits/Paridad (14ª opción de menú)

Nota: ¡Esta opción sólo está disponible si ha elegido la configuración "Host" en la 10ª opción de menú ("Aparato periférico")!

En esta opción de menú puede Vd. configurar el formato de caracteres del aparato periférico conectado.

7b-E	7 bits de datos/paridad par
7b-no	7 bits de datos/sin paridad
8b-no	8 bits de datos/sin paridad
7b-odd	7 bits de datos/paridad impar



4.3.15 Handshake (15ª opción de menú)

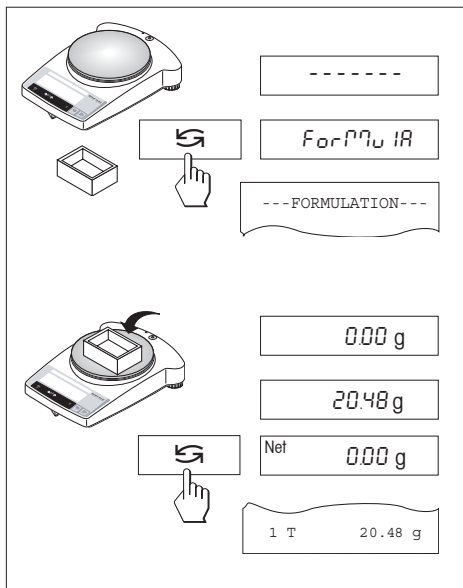
Nota: ¡Esta opción sólo está disponible si ha elegido la configuración "Host" en la 10ª opción de menú ("Aparato periférico")!

En esta opción de menú puede Vd. adaptar la transmisión de datos a diferentes receptores serie.

HS oFF	Sin handshake
HS SoFt	Software handshake (XON/XOFF)
HS HARd	Hardware handshake (RTS/CTS)

5 Funciones

5.1 Formular (solo en modelos B-S/PH)



La opción de formulación le ofrece las siguientes posibilidades:

1. Guardar individualmente uno o más (máx. 255) pesos de componentes y totalizarlos.
Si hay una impresora conectada, los pesos de componentes se imprimirán individualmente y como total.
2. Talar uno o más (máx. 99) recipientes.
Si hay una impresora conectada, se guarda y se imprime la tara total.

1. Comenzar la formulación

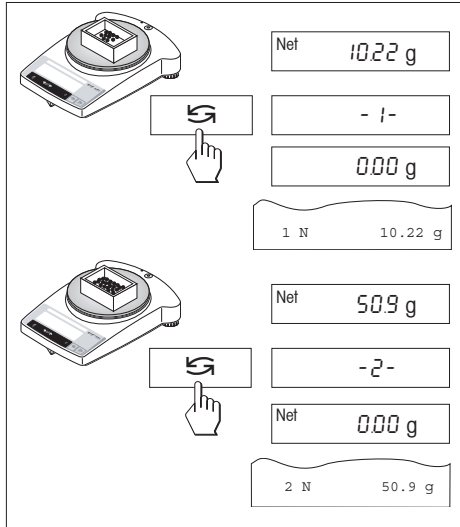
- Conecte la balanza y, si está disponible, la impresora.
- Descargue el plato de pesada.
- Pulse brevemente la tecla **S**. La palabra „Fórmula“ aparecerá dos segundos en pantalla. La formulación quedará así activada.

2. Talar un recipiente

- Coloque un recipiente sobre el plato de pesada.
- Pulse brevemente la tecla **→0/T←**. La balanza tarará el recipiente e imprimirá la tara.

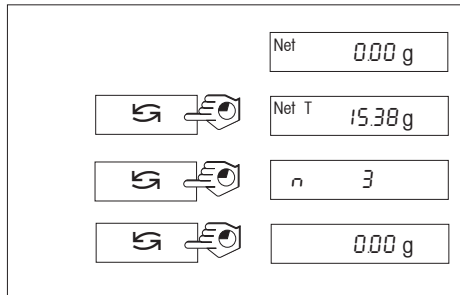
Advertencia

Si no se tara ningún recipiente, se totalizará cada componente individual tras su introducción.



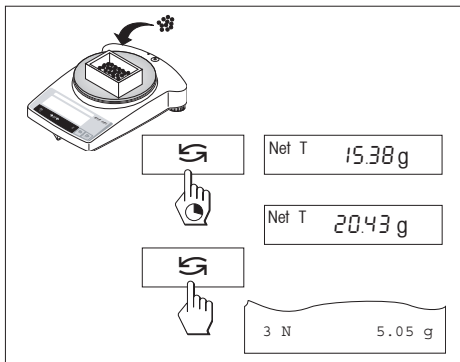
3. Dosificar componentes

- Introduzca el primer componente en el recipiente. Espere a que la pantalla se estabilice.
- Pulse brevemente la tecla . Durante un instante, aparecerá en la pantalla la leyenda -1-. La introducción del primer componente queda así confirmada, y se imprime este primer componente.
- Introduzca el segundo componente en el recipiente. Espere a que la pantalla se estabilice.
- Pulse brevemente la tecla . Durante un instante, aparecerá en la pantalla la leyenda -2-. La introducción del segundo componente queda así confirmada, y se imprime el segundo componente.
- Pese el resto de componentes.





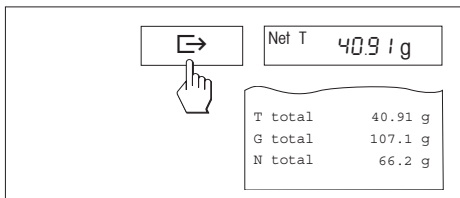
4. Mostrar el total neto y el número de componentes

- Pulse la tecla durante unos segundos. Se mostrará el total neto.
- Pulse la tecla de nuevo durante unos segundos. Se mostrará el número de componentes.
- Pulse una vez más la tecla durante unos segundos. La pantalla cambiará de nuevo a la indicación del peso. Podrá, así, seguir totalizando componentes.



5. Elevar el total neto al valor deseado

- Pulse la tecla  durante unos segundos. Se mostrará el total neto.
- Llene el recipiente con componente hasta alcanzar el total neto deseado.
- Pulse brevemente la tecla . El peso deseado quedará confirmado como siguiente componente, y se imprimirá.



6. Imprimir los totales netos y cerrar un proceso de formulación

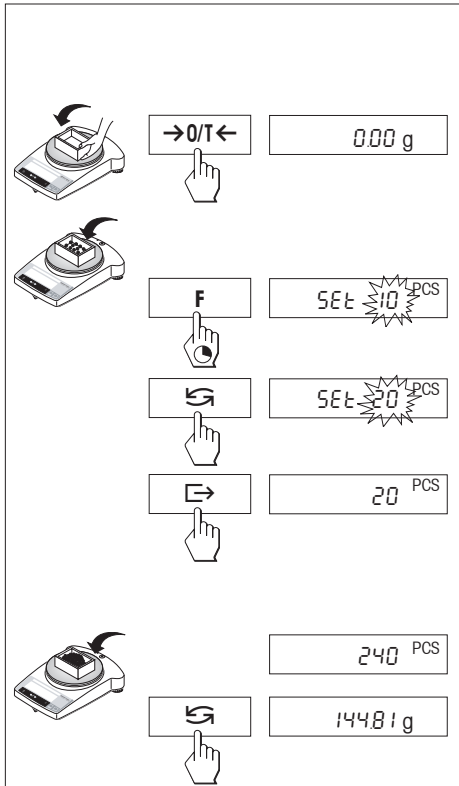
La formulación se puede finalizar tras cada etapa de trabajo.

- Pulse brevemente la tecla .

Se imprimirán el total neto „N...“, la tara „T...“ y el peso bruto „G...“.

Advertencia: NET se sigue viendo en pantalla si se cargó por lo menos una tara, y hasta que se comience una nueva formulación.

5.2 Recuento de piezas



Requisito

Ha de estar activada en el menú la función "F count" (capítulo 4).

→ Ponga el recipiente vacío en la balanza y tare pulsando brevemente la tecla « $\rightarrow 0/T \leftarrow$ ».

Ajustar referencia: para contar piezas hay que preseleccionar un peso de referencia, o referencia:

→ Cargue la referencia; los números de referencia posibles * son: 5, 10, 20, 50, 100 y "no" (con este ajuste se desactiva el contaje). ***balanzas verificadas** mín. 10

Importante: ¡observe los valores mínimos: peso de referencia mín. = 10d (10 dígitos), peso unitario mín.* = 1d (1 dígito)! ***balanzas verificadas** mín. 3e

Nota: 1 dígito equivale a un paso de indicador.

→ Tenga pulsada la tecla «**F**» hasta que aparezca "SEt ... PCS".

→ Pulse repetidas veces la tecla « \curvearrowright » hasta que la indicación coincida con la cantidad de referencia cargada.

→ Confirme la cantidad de referencia con la tecla « \rightarrow » (esperando 7 segundos la cantidad se transfiere automáticamente (PCS = piezas).

Nota: el peso de referencia actual queda memorizado hasta que se vuelve a ajustar la referencia o se interrumpe la alimentación eléctrica.

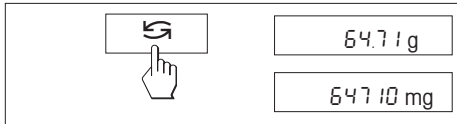
Comutación entre indicación de cantidad y de peso

→ Añada material al recipiente y lea la cantidad.

→ Pulse la tecla « \curvearrowleft », aparece el peso.

→ Retorno a la indicación de cantidad: Vuelva a pulsar la tecla « \curvearrowright ».

5.3 Conmutación de unidades de peso



Requisito

En el menú han de estar activadas unidades de peso diferentes para unidad 1 y unidad 2 (capítulo 4).

→ Con la tecla «↻» se puede cambiar en cualquier momento entre ambas unidades de peso elegidas en el menú ("UNIT 1" y "UNIT 2").

Nota:

En las **balanzas verificadas** la conmutación puede estar bloqueada de acuerdo con la legislación de verificación nacional.

6 Características técnicas, accesorios

6.1 Características técnicas

Equipo estándar de la línea de balanzas B-S/PH y B-L/PH

- Funda protectora, transparente, de Barex
- Alimentador de mesa específico del país
100–240 VAC / 50–60 Hz, 0,3 A
12 VDC, 0,84 A
Entrada de alimentación de balanza 8–14,5VAC, 50/60Hz, 6VA
ó 9,5–20VDC 6W
- FACT, ajuste totalmente automático con pesa interna en modelos B-S/PH
- Interface RS232C incorporado
- Corta-aíres en modelos AB-S/PH, PBxx3-S/PH y PBxx3-L/PH
- Dispositivo para pesar por debajo de la balanza en todos los modelos
- Indicador retroiluminado

Materiales

- Carcasa: Aluminio fundido a presión, lacada
- Platillo: Acero al cromo-níquel,
X2CrNiMo 17 13 2 (1.4404)

Grado de protección

- Protegida contra polvo y agua
- Grado de contaminación: 2
- Categoría de sobrevoltaje: clase II
- Compatibilidad electromagnética (EMV):
v. Declaración de conformidad
(folleto aparte 11780294)

Condiciones ambientales

Las características técnicas son válidas en las condiciones ambientales siguientes :

- Temperatura ambiente 10 °C ... 30 °C
- Humedad relativa 15% ... 80 % a 31 °C,
del aire con disminución lineal
hasta el 50 % a 40 °C
sin condensación

La funcionalidad está garantizada hasta temperaturas ambiente de 5–40 °C.

Características técnicas	AB104-S/PH	AB204-S/PH	PB303-S/PH	PB303-L/PH
Precisión de indicación	0,1 mg	0,1 mg	0,001 g	0,001 g
Capacidad máxima	110 g	220 g	310 g	310 g
Repetibilidad (sd)	0,1 mg	0,1 mg	0,001 g	0,001 g
Linealidad	0,2 mg	0,2 mg	0,002 g	0,002 g
Deriva térmica de sensibilidad (10 °C ... 30 °C)	2,5 ppm/ °C	2,5 ppm/ °C	6 ppm/ °C	6 ppm/ °C
Tiempo de estabiliz. típico	3,5 s	4 s	2 s	2 s
Pesa de ajuste	incorporado	incorporado	incorporado	externas, 200 g ¹⁾
Indicador retroiluminado	si	si	si	si
FACT	si	si	si	no
Medidas exteriores, balanza (an/fo/al)	245/321/344 mm	245/321/344 mm	245/321/236 mm	
Medidas exteriores, embalaje (an/fo/al)	381/436/495 mm (0,082 m ³)	419/494/521 mm (0,108 m ³)	381/436/495 mm (0,082 m ³)	
Platillo	ø 80 mm	ø 80 mm	ø 100 mm	
Altura útil sobre platillo	237 mm	237 mm	141 mm	
Peso neto (con embalaje)	5,8 kg (7,8 kg)	6,4 kg (9,1 kg)	4,9 kg (6,5 kg)	

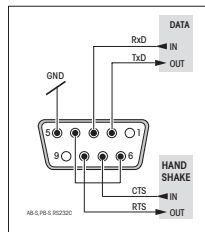
¹⁾ accesorios

Características técnicas	PB503-S/PH	PB503-SDR/PH (DeltaRange)	PB603-S/PH	PB602-S/MPH ³⁾	PB3002-S/PH	PB3002-SDR/PH (DeltaRange)	PB6001-S/PH
Precisión de indicación	0.001 g	0.001 g ² /0.01 g	0.001 g	0.01 g	0.01 g	0.01 g ² /0.1 g	0.1 g
Capacidad máxima	510 g	100 g ² /510 g	610 g	610 g	3100 g	600 g ² /3100 g	6100 g
Repetibilidad (sd)	0.001 g	0.001 g ² /0.008 g	0.001 g	0.01 g	0.01 g	0.01 g ² /0.08 g	0.08 g
Linealidad	0.002 g	0,01 g	0.002 g	0.02 g	0.02 g	0.1 g	0.1 g
Deriva térmica de sensibilidad (10 °C ... 30 °C)	6 ppm/ °C	6 ppm/ °C	6 ppm/°C	6 ppm/°C	6 ppm/°C	6 ppm/ °C	10 ppm/ °C
Tiempo de estabiliz. típico	3 s	2 s	3 s	2 s	2 s	2 s	2 s
Pesa de ajuste	incorporado	incorporado	incorporado	incorporado	incorporado	incorporado	incorporado
Indicador retroiluminado	si	si	si	si	si	si	si
FACT	si	si	si	si	si	si	si
Medidas exteriores, balanza (an/fo/al)	245/321/236 mm			245/321/89 mm			245/321/89 mm
Medidas exteriores, embalaje (an/fo/al)	381/436/495 mm (0.082 m ³)			381/436/273 mm (0.045 m ³)			381/436/273 mm (0.045 m ³)
Platillo	∅ 100 mm			∅ 180 mm			180 mm x 180 mm
Altura útil sobre platillo	141 mm			—			—
Peso neto (con embalaje)	4.9 kg (6.5 kg)			3.6 kg (4.7 kg)			3.6 kg (4.7 kg)

²⁾ Campo fino (DeltaRange)

³⁾ solo hay versiones admisibles a la verificación disponibles

6.2 Interface



Interface RS232C y accesorios de interface

Cada balanza B-S/PH y B-L/PH está provista de un interface RS232C para la conexión a un aparato periférico (p. ej., impresora ú ordenador personal con un conector macho de 9 polos). Efectuar la adaptación al otro aparato en el menú (capítulo 4.3.10 – 4.3.15).

En el folleto "Reference Manual MT-SICS Basic-S balanzas 11780447" (sólo disponible en inglés) se describen detalladamente

las instrucciones de interface disponibles, o que puede descargar de Internet (www.mt.com/sics-classic).

Las versátiles características de las balanzas B-S/PH y B-L/PH en cuanto a documentación de los resultados sólo se pueden aprovechar plenamente acoplado una impresora, p. ej., la RS-P26 ó la LC-P45 de METTLER TOLEDO. Los resultados impresos son una ayuda decisiva para un trabajo sencillo de acuerdo con GLP/GMP.

6.3 Instrucciones y funciones del interfaz MT-SICS

Muchas de las balanzas y básculas utilizadas deben poder integrarse en un sistema complejo de equipos informáticos o de recopilación de datos.

A fin de permitirle la integración de las balanzas en su sistema de una manera sencilla y así aprovechar sus capacidades al máximo, la mayoría de las funciones de balanzas se ofrecen también como comandos apropiados por medio de la interfaz de datos.

Todas las balanzas nuevas de METTLER TOLEDO que se han lanzado al mercado poseen un juego de comandos normalizado "METTLER TOLEDO Standard Interface Command Set" (MT-SICS). El número de comandos disponibles depende de la funcionalidad de la balanza.

Información básica sobre el intercambio de datos con la balanza

La balanza recibe instrucciones del sistema y acusa recibo del Comando mediante el envío de una respuesta adecuada.

Formatos de instrucciones

Los comandos enviados a la balanza están formados por uno o más caracteres del juego de caracteres ASCII. Es necesario tener en cuenta lo siguiente:

- Introduzca los comandos siempre en letras mayúsculas.
- Los posibles parámetros del comando deben estar separados unos de otros y a su vez del nombre del comando por un espacio (ASCII 32 dec., representado en esta descripción como `␣`).
- La posible entrada de "texto" es una secuencia de caracteres del juego de caracteres ASCII de 8 bits, desde 32 dec. hasta 255 dec.
- Hay que cerrar cada comando con `CRLF` (ASCII 13 dec., 10 dec.).

Los caracteres `CRLF`, que se pueden introducir utilizando la tecla Enter (Introducir) o Return (Retorno) incluidas en la mayoría de teclados de entrada de datos, no se incluyen en esta descripción, pero resulta imprescindible incorporarlos para permitir la comunicación con la balanza.

Ejemplo

S – Enviar valor de peso estable

Comando	<code>S</code>	Enviar el valor de peso neto estable actual.
Respuesta	<code>S␣S␣WeightValue␣Unit</code>	Valor de peso estable actual en la unidad fijada como unidad 1.
	<code>S␣I</code>	Comando no ejecutable (la balanza está ejecutando otro comando, p.ej. tarado o retraso (Timeout) porque no se consiguió la estabilidad).
	<code>S␣+</code>	Balanza en la zona de sobrecarga.
	<code>S␣-</code>	Balanza en la zona de falta de carga.

Ejemplo

Comando	<code>S</code>	Enviar un valor de peso estable.
Respuesta	<code>S␣S␣␣␣␣␣␣␣␣␣100.00␣g</code>	El valor de peso estable actual es 100,00 g.

6.4 Accesorios

AccuPac B-S

Fuente de alimentación externa autón.,
recargable, para 15 horas de
operación de pesada 21254691

Adaptador de alimentación

Adaptador AC/DC universal 11120270
(EU, USA, AU, UK)
100–240 VAC/50–60 Hz, 0.3 A
12 VDC, 0.84 A

Cables de interface

- RS9–RS25: (m/h), longitud 2 m 11101052
- RS9–RS9: (m/h), longitud 1 m 11101051
- RS9–RS9: (m/m), longitud 1 m 21250066
- Cable adaptador RS232–USB 11103691

Conjuntos para det. densidades

- (sólo para AB-S/FACT)
- En sólidos 00033360
 - En líquidos con cuerpo sumergible 00033360 + 00210260

Corta-aíres

- Corta-aíres cilíndrico de vidrio 11137305
(para las balanzas 0,1 mg / 0,001g)
- Corta-aíres de "mg" 165 mm con 11137468
puertas corredizas *
- Corta-aíres de "0,1 mg" 237 mm con 11103682
puertas corredizas *
- Corta-aíres de "mg" 141 mm * 11103683

* Las balanzas con un plato de pesada de
∅ 180 mm necesitan el plato de pesada de
∅ 175 mm 11103680

Funda protectora de trabajo

- Para los modelos PB-S/PH (1 unidad) 11103681
- Para los modelos AB-S/PH(1 unidad) 11135408

Impresora de aplicaciones (LC-P45)

Impresora de papel normal, 24 caracteres,
funciones suplem. (hora, fecha,
estadística, multiplicador etc.) 00229119

Impresora de informes (RS-P26)

Impresora de papel normal, 12120788
24 caracteres, funciones suplem.
(hora, fecha)

Indicador remoto (RS/LC-BLD)

Indicador remoto, incluido cable RS
para la conexión al interface, así como
alimentador de red separado 00224200

Indicador remoto (RS232)

Indicador remoto para la
conexión al interface RS232C 12120057

Maletín para transporte

- Para todos los modelos 11101050
PB-S/PH y PB-L/PH
ofrece espacio para balanza,
corta-aíres de 165 mm/ 141 mm y pesa
- Para todos los modelos AB-S/PH 11103834
Ofrece espacio para balanza y
corta-aíres 237 mm

Pesas de ajuste

Disponibles como pesas OIML (E1, E2,
F1, con certificado), más detalles
en el folleto Pesas METTLER TOLEDO, 11795463
o de Internet en la página
www.mt.com/weights

Seguro antirrobo

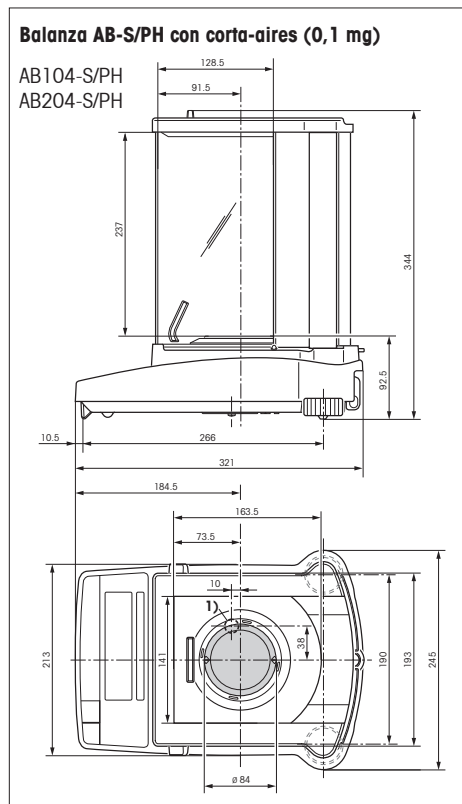
Cable con candado (todos los mod.) 00590101

Software

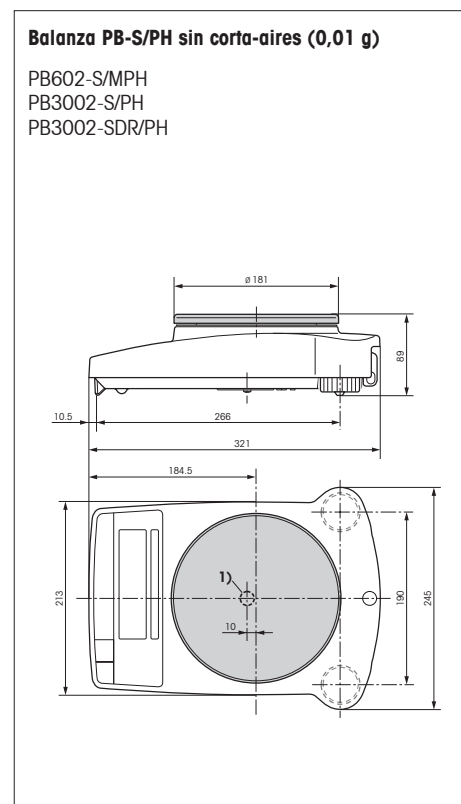
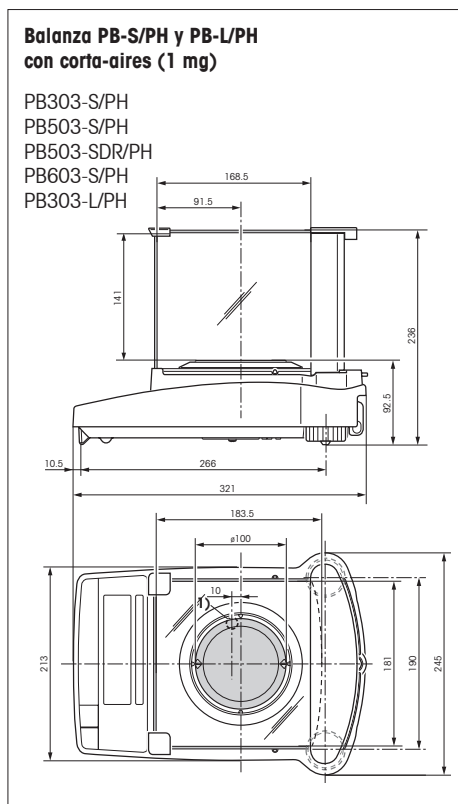
LabX direct balance 11120340
(software para transferir fácilmente a un PC)

6.5 Dibujos dimensionales

Todas las medidas en (mm)

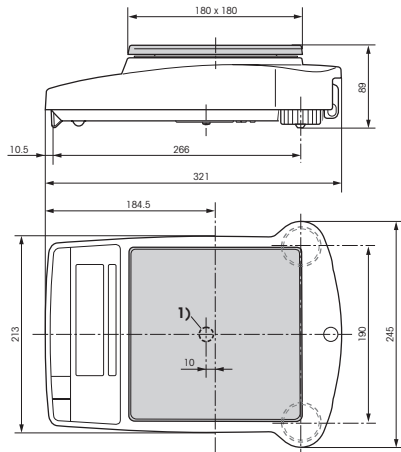


1) Dispositivo para pesar bajo la balanza



Balanza PB-S/PH sin corta-aíres (0,1 g)

PB6001-S/PH

**1)** Dispositivo para pesar bajo la balanza

7 Apéndice

7.1 Ejemplos de informes registrados con impresoras METTLER TOLEDO RS-P26 y LC-P45

Función: **Ajustar (FACT)**

```
- BALANCE CALIBRATION -  
12.02.2007 09:55:10  
  
METTLER TOLEDO  
Type: PB3002-S/PH  
SNR: 1118015657  
SW: 1.20  
  
Internal Cal. done  
  
----- END -----
```

Función: **Ajustar (externa)**

```
- BALANCE CALIBRATION -  
12.02.2007 09:48:18  
  
METTLER TOLEDO  
Type: PB3002-S/PH  
SNR: 1118015657  
SW: 1.20  
  
Weight ID: .....  
Weight: 2000.00 g  
  
External Cal. done  
  
Signature:  
  
.....  
----- END -----
```

Función: **Listar**

Informe de la configuración actual de la balanza

```
--- LIST OF SETTINGS ---  
12.02.2007 09:50:18  
  
METTLER TOLEDO  
Type: PB3002-S/PH  
SNR: 1118015657  
SW: 1.20  
  
-----  
Application:  
Dynamic A  
  
-----  
Weighing Parameters:  
Weighing Mode Standard  
Unit 1 g  
Unit 2 g  
A.Zero On  
  
-----  
Peripheral Devices:  
P.Device Printer  
Baud 2400  
Bit/Parity 7b-even  
Handshake Off  
  
P.Device Host  
Sendmode Off  
Baud 9600  
Bit/Parity 8b-no  
Handshake Soft  
  
----- END -----
```

Función: **Recuento de piezas**

Informe con peso de referencia

```
---- PIECE COUNTING ----  
APW: 0.99460 g  
Out of: 10 PCS  
  
27.000 g  
27 PCS
```

Función: **Comprobar la calibración (ajuste) con pesa externa.**

La función se activa a través de la impresora ¹⁾

```
----- BALANCE TEST -----  
12.02.2001 09:52:12  
  
METTLER TOLEDO  
Type: PB3002-S/PH  
SNR: 1118015657  
SW: 1.20  
  
Weight ID: .....  
  
Target : .....  
Actual : .....199.98 g  
Diff : .....  
  
External test done  
  
Signature:  
  
.....  
----- END -----
```

Función: **Estadística**

La función se activa a través de la impresora ¹⁾

```
12.02.2007 10:44:07  
ID 666  
SNR: 1118015657  
1 1100.15 g  
2 1600.10 g  
3 1699.95 g  
n 3  
x 1466.733 g  
s 321.372 g  
srel 21.91 %  
min. 1100.15 g  
max. 1699.95 g  
dif. 599.80 g  
  
----- END -----
```

Función: **Multiplicador**

La función se activa a través de la impresora ¹⁾

```
12.02.2007 08:23:22  
ID 242  
SNR: 1118015657  
  
Factor 1.65  
588.43 g  
* 970.9095
```

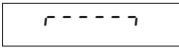

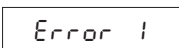
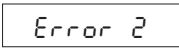
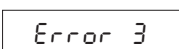




Notas

Se dan detalles sobre las funciones que se activan a través de la impresora LC-P45 en las instrucciones de manejo para la LC-P45.

La **RS-P26** imprime todos los informes en **idioma inglés**, lo mismo que los informes de la LC-P45, que se confeccionan desde la balanza. Para los informes emitidos a través de la **LC-P45**, se puede elegir el idioma: **español, inglés, francés, alemán o italiano**.

¹⁾ Sólo posible en LC-P45

7.2 Fallos y motivos

Error/Mensaje de error	Motivo	Remedio
	Exceso de carga	→ Aligere el platillo, lleve a cero la balanza (tare) .
	Falta de carga	→ Compruebe si el platillo está bien apoyado.
	No hay estabilidad <ul style="list-style-type: none"> • al tarar o ajustar (calibrar) • al cargar el peso de referencia para el contaje 	→ Antes de pulsar teclas, espere la estabilización. → Procure condiciones ambientales más estables. → Retire el platillo y, si es necesario, límpielo.
	No se ha cargado pesa de ajuste o no es la correcta	→ Cargue la pesa de ajuste requerida.
	Cantidad de referencia (contaje) demasiado pequeña	→ Cantidad de referencia mayor.
	Error interno	→ Avise al servicio técnico METTLER TOLEDO.
	No hay calibración estándar	→ Avise al servicio técnico METTLER TOLEDO.
	Platillo equivocado o no hay platillo	→ Coloque el platillo adecuado
	Cancelación del ajuste con la tecla «C».	

7.3 Mantenimiento y limpieza

Servicio postventa

Un mantenimiento regular de su balanza por un técnico del servicio postventa alarga la vida del aparato. Consulte las posibilidades de servicio postventa a su distribuidor METTLER TOLEDO

Limpieza

Limpie de vez en cuando el plato de pesada, la cámara de aire, el corta-aíres (según modelo), la caja de su balanza con un paño ligeramente humedecido. Su balanza está fabricada con materiales resistentes de primera calidad, por ello admite productos de limpieza suaves de uso habitual.



Nota

- No utilice en ningún caso productos de limpieza que contengan disolventes o componentes abrasivos
- Después de trabajar con productos químicos, se recomienda lavar y limpiar el platillo y la placa de base (en caso de haber corta-aíres)
A pesar de los materiales de alta calidad, puede surgir corrosión cuando hay depositadas sustancias agresivas durante mucho tiempo (y fuera del contacto con aire, p. ej., por recubrimiento graso) sobre acero al cromo.
- Asegúrese de que no entran líquidos en su balanza o el adaptador de alimentación.
- No abra nunca la balanza o el adaptador de alimentación: contienen piezas que no pueden ser limpiadas, reparadas o sustituidas por el usuario.
- En todos los modelos de balanzas se pueden sustituir las fundas protectoras de trabajo gastadas (vea accesorios).



Eliminación de residuos

De conformidad con las exigencias de la directiva europea 2002/96/CE sobre residuos de aparatos eléctricos y electrónicos (RAEE), este equipo no puede eliminarse como basura doméstica.

Esta prohibición es asimismo válida para los países que no pertenecen a la UE cuyas normativas nacionales en vigor así lo reflejan.

Elimine este producto, según las disposiciones locales, mediante el sistema de recogida selectiva de aparatos eléctricos y electrónicos.

Si tiene alguna pregunta al respecto, diríjase a las autoridades responsables o al distribuidor que le proporcionó el equipo.

Si transfiere este equipo (por ejemplo, para la continuación de su uso con fines privados, comerciales o industriales), deberá transferir con él esta disposición.

Muchas gracias por su contribución a la conservación medioambiental.

Por un futuro mejor de su producto METTLER TOLEDO:

El servicio postventa METTLER TOLEDO le garantiza calidad, precisión metrológica y conservación de valor de los productos METTLER TOLEDO durante largos años.

Pida información detallada sobre nuestra atractiva oferta de servicio postventa.

Muchas gracias.



* 1 1 7 8 0 8 5 1 *

Reservadas las modificaciones técnicas
y la disponibilidad de los accesorios.

© Mettler-Toledo AG 2008 11780851C Printed in Switzerland 0804/2.14

Mettler-Toledo AG, Laboratory & Weighing Technologies, CH-8606 Greifensee, Switzerland
Phone +41-44-944 22 11, Fax +41-44-944 30 60, Internet: <http://www.mt.com>