

Nauwkeurig en eenvoudig wegen van pallets

Robuust, snel en gebruiksvriendelijk



Ergonomisch ontwerp

Handgreep

- Eenvoudig te heffen
- Eenvoudig verplaatsbaar
- Eenvoudig weegproces



Zwenkwielen

- Moeiteloos sturen
- Oneffen oppervlakken eenvoudig berijdbaar



Weegterminal

- Groot 6-cijferig LED-display
- Laag stroomverbruik en automatische uitschakeling
- Zes functietoetsen afgestemd op uw weegbehoeften



Accu

- 6 VDC, 10 Ah
- Bedrijfstijd: 55–60 uur
- Laadtijd: 8–12 uur



Wegende handpalletwagen

Nauwkeurig en eenvoudig wegen van pallets

De mobiele oplossing op accu voor tegelijk wegen van pallets in één eenvoudige handeling. De wegende hand-palletwagen BTA221 is de ideale oplossing voor snel en nauwkeurig mobiel wegen in industriële – en distributie-toepassingen.

Technische gegevens

Wegende handpalletwagen BTA221

Display

6-cijferig helder LED
(30 mm hoog)

Capaciteit

2,000 kg

Nauwkeurigheid

0,1% van het gewogen gewicht

Displayresolutie (d)

1 kg

Toetsenbord

Tactiel toetsenbord met
6 functies

Accu met oplader

6 VDC, 10 Ah
55–60 uur bedrijfstijd
8–12 uur laadtijd

Constructie handpalletwagen

Zacht staal

Capaciteit load cell

4 x 1 ton, 2 mV/V

Hefhoogte

115 mm

Vorkhoogte

Laagste stand: 85 mm
Hoogste stand: 200 mm

Vorklengte

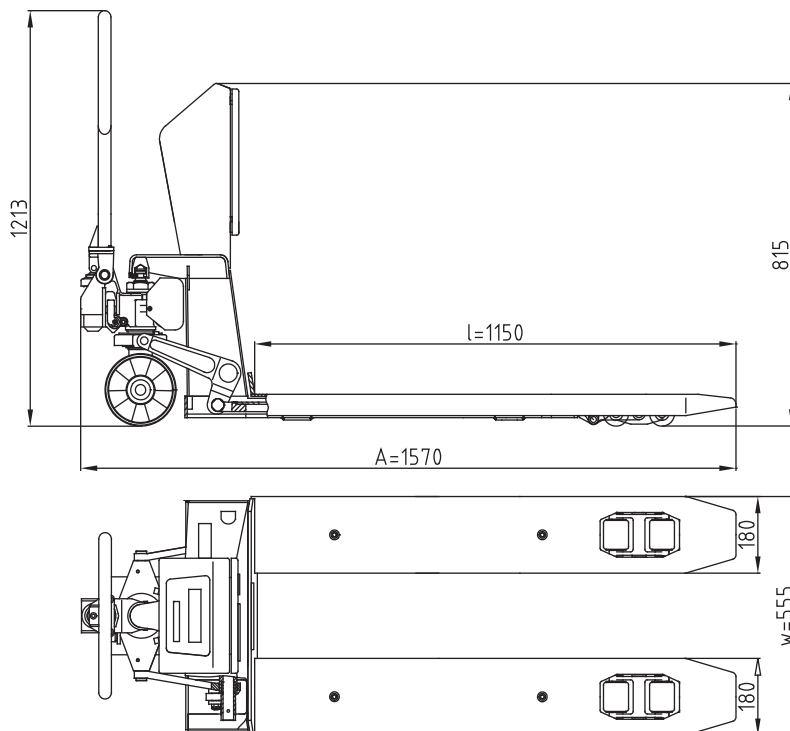
1,150 mm

Breedte per vork

180 mm

Bedrijfstemperatuur

-10°C tot +40°C
<85% luchtvochtigheid



Wegende handpalletwagen

Item	Model	Capaciteit [t]	Displayresolutie [kg]	Afmeting vork (w x l) [mm]	Lengte A [mm]	Verzendgegevens			
						Lengte[mm]	Breedte[mm]	Hoogte[mm]	Gewicht[kg]
72244505	BTA221-555E	2	1	555 x 1150	1570	1720	625	995	200

Nederland

Mettler-Toledo B.V.
Franklinstraat 5
4004 JK Tiel
Tel. +31 344 63 83 63
Fax +31 344 63 83 90
contact.nl@mt.com

België

N.V. Mettler-Toledo S.A.
Leuvensesteenweg 384
1932 Zaventem
Tel. +32 2 334 02 11
Fax +32 2 334 03 34
contact.be@mt.com

Technische wijzigingen voorbehouden
© 08/2010 Mettler-Toledo AG
Gedrukt in Zwitserland
MTSI 44099425

www.mt.com

Voor meer informatie