

Değer ve Performans Taşıt Tartma Uygulamalarında



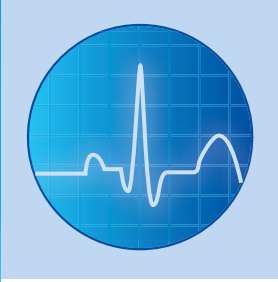
POWERCELL® Teknolojisi

POWERCELL GDD yük hücreleri kamyon ve demiryolu kantarları gibi yüksek kapasiteli uygulamalarda doğru ve hassas tartım sağlar. Dijital sinyal işleme, analog yük hücrelerine kıyasla daha yüksek seviyede bir tartım performansı sağlar.



Kolay Bağlanabilirlik

POWERCELL GDD yük hücreleri sızdırmaz bir POWERCELL® Hub ağı vasıtasıyla bağlıdır. Kablolar sahada kolay kurulum sağlayabilmek için fabrikada yük hücrelerine güvenli bir şekilde bağlanmıştır.



Gelişmiş Tanılama

Diğer yük hücre sistemlerinin aksine, POWERCELL GDD münferit yük hücre çıkışlarını terminalden görülür kılan teşhis (diyagnostik) kabiliyeti içerir. Bu özellik sorunların tanımlanmasını ve onarımını kolaylaştırır.



Salınım Kolonu

Doğru ve hassas tartım için dahili bir salınım kolonlu süspansiyon otomatik olarak yük hücrelerini hizalar. Bir kalıntı koruması salınım kolonunun alt ucunu tartım doğruluğunu ve hassasiyetini etkileyebilecek kalıntı ve taşlardan korur.



POWERCELL® GDD™

Yük Hücresi Kiti

Yük hücresi sistemi, zorlu uygulamalarda doğru ve hassas taşıt tartımı yapabilme yeteneği kanıtlanmış POWERCELL teknolojisini kullanır. Paslanmaz çelik yapı zorlu ortamlara dayanıklılık için IP68 ve IP69K koruması sağlamak amacıyla lazerle kaynaklanmıştır.

Dijital sinyal işleme, tartım doğruluğu ile hassasiyetini ve tekrarlanabilirliği geleneksel yük hücresi teknolojilerinin üzerine çıkarır.

Yük hücresi ve kantar terminalindeki tanılama yetenekleri sorunların hızlıca tanımlanmasına ve onarılmasına olanak sağlar. POWERCELL GDD yük hücresi, OIML C3 veya NTEP 10000d IIL-M onayı gerektiren tüm uygulamalar için onaylıdır. Kitlerin içerisinde kamyon kantarının tam kurulumunu tamamlamak için gerekli donanım yer alır.

POWERCELL GDD Yük Hücresi Teknik Özellikleri

PARAMETRE	BİRİM	TEKNİK ÖZELLİK			
Ticari Ad		POWERCELL® GDD™			
Model Numarası		SLC720			
Yük Hücresi Tipi		Kolon Sıkıştırma - Dijital Ağırlık İşlemcisi (DWP)			
Nominal Kapasite (R.C. ¹)	t	20	30	50	
R.C.'de hassasiyet	d @R.C.	200.000	300.000	500.000	
İletişim		Kontrolör Alan Ağı (CAN) - Şifreli			
İletişim Hızı	kbit/sn.	125			
Geçerli Sistem Güncelleme Hızı	Hz	12 hücreli ile 15			
Tartım Performansı					
Soğuk Başlatmada Isınma Süresi	dk.	15.0			
Kablo Uzunluğunun Sistem Doğruluğuna Etkisi	kg	0			
Sıcaklığın Minimum Sabit Yük Çıkışına Etkisi	kg/°C	<± 0,8*Vmin.(OIML)/5°C			
Sıcaklık Aralığı	Dengeli	°C	-10 ila +40		
	Çalışma	°C	-40 ila +55		
	Emniyetli Saklama	°C	-40 ila +80		
Nemlilik Etkisi - Sürekli %100 RH	kg	0			
Barometrik Basıncın Sıfır Yük Çıkışına Etkisi	kg/kPa	<±1,2			
Metroloji	Sınıf		C3		
	Doğrusallık ²	ppm R.C.	< 100		
	Histeresis ²	ppm R.C.	< 160		
Sıcaklık Etkisi:	Açıklık ²	ppm R.C./°C	<± 13,3		
	Birleşik Hata ²	ppm R.C.	<300		
R.C.'de sürünme	10s ila 30m	ppm R.C.	<± 167		
Sıfıra Dönüş	R.C.'de 30 dk. sonra	ppm R.C.	<± 167		
Tekrarlanabilirlik Yok		ppm R.C.	<± 100		
20°C'de Sıfır Denge	% R.C.		<± 0,1		
Tanımlama (sistem)					
Tanımlama (sistem)		Terminalden görünen bağımsız yük hücresi çıkışları.			
Metrolojik Onaylar					
Avrupa / OIML Onayları ³	Standart		OIML R60		
	Avrupa Test Sertifikası		TC8298		
	OIML Uyumluluk Sertifikası		R60/2000-NL1-12.53		
	Sınıf		C3		
	nmaks. (OIML)		3.000		
	Y ⁴	kg/kg	6.061	6.383	8.772
	Vmin. (OIML)	kg	3,3	4,7	5,7
	PLC		0,8		
	Nemlilik Sembolü		CH (Hava Geçirmez Sızdırmazlık Elemanı)		
	Min. Sabit Yük	kg	50		
NTEP Onayı ⁵	Standart		NIST EI Kitabı 44		
	Sertifika Numarası		NTEP 13-010		
	Sınıf		III L-M		
	nmaks. (HB44)		10.000		
	Vmin. (HB44)	kg	1,2	1,8	2,2
	Min. Sabit Yük	kg	50		
Elektrik					
Kablo Uzunluğu, Yük Hücresi	m	13 (bağlı)			
Kablo Uzunluğu, Ana Çalıştırma	m	Seçili önceden sonlandırılmalı uzunluklarda 8 ila 150			
Kablo Malzemesi	Kablo, Yük Hücresi		Çift korumalı, 4 telli		
	Kablo, Ana Çalıştırma		Çift korumalı, 5 telli		
Hücredeki Düzenlenmiş Besleme Voltajı	Tipik	V DC	24		
	Minimum/Maksimum	V DC	10 / 26,4		
Yıldırım Koruması ⁵	Maks. (test edilen)	A	29.000		
Mekanik					
Malzeme	Yay Elemanı		Paslanmaz Çelik (manyetik)		
	Muhafaza		Elektro-parlatma 304 Paslanmaz Çelik		
	Düşük Profilli Alicılar		Paslanmaz Çelik (manyetik)		
	Anti-Rotasyon		Dahili, 6 Noktalı Altıgen Montaj		
Koruma	Kablo Girişi Bağlantı Noktaları		Paslanmaz, Lazer Kaynaklı, Cam-Metal Sızdırmazlığı		
	Tipi		Hava Geçirmez (suya batırılabilir)		
Yük Sınırı	IP Derecesi		IP68 ve IP69k		
	Güvenli	%R.C.	200		
	En Yüksek	%R.C.	250		
Güvenli Dinamik Yük		%R.C.	70		
Yorulma Süresi	döngü @R.C.		>1.000.000		
Yükleme Yönü			Basınc (↓)		
Nakliye Ağırlığı	kg	3,7	3,9	4,1	

(1) RC = Veri plakasında belirtilen nominal ya da tam kapasite.

(2) Birleşik açıklık hatası, doğrusallık hatası ve histeresis OIML R60'a göre hata sınırlarının %80'ini aşmaz.

(3) Bilgilerin tamamı için sertifikaya bakınız.

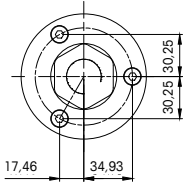
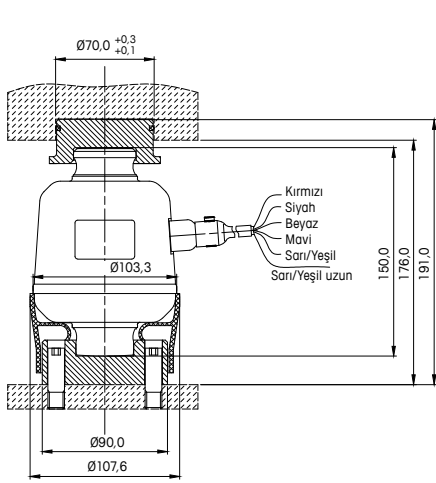
(4) Y = Emaks. / Vmin.

(5) IND570 terminal ve Lightning Technologies (NTS, Inc.)'in Yıldırımdan Koruma Kiti ile test edilmiştir.

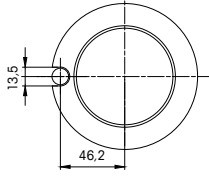
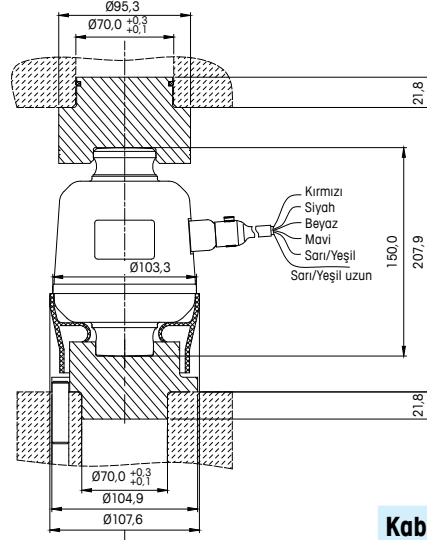
POWERCELL, METTLER TOLEDO'ya ait bir ticari markadır.



POWERCELL GDD Yük Hücresi Boyutları



MG kitleri



MG kitleri (Uyarlama)

Kablo Renk Kodu

Kırmızı	VİN
Siyah	GND
Beyaz	CANH
Mavi	CANL
Sarı/Yeşil	CGND
Sarı/Yeşil uzun	KORUMA

POWERCELL GDD yük hücreli MG Kitleri

Parça Numarası	Model	Yük Hücresi		Üst ve Alt Alıcı Seti	Alıcı Montaj Pimleri	POWERCELL Hub 7 delikli	Kablo 9m Hub'den Hub'e	Alıcı Gres	Dengeleme Ayar Sacı Kiti
		30t Kapasite	50t Kapasite						
30528021	Araç Tartı Kiti, 30t, 2-hücre, GDD H44 C3	2		2	6	0	0	0	2
30527963	Araç Tartı Kiti, 30t, 4-hücre, GDD H44 C3	4		4	12	1	1	1	4
30527964	Araç Tartı Kiti, 50t, 2-hücre, GDD H44 C3		2	2	6	0	0	0	2
30527965	Araç Tartı Kiti, 50t, 4-hücre, GDD H44 C3		4	4	12	1	1	1	4

Not: Ana çalıştırma kablosu (istenen uzunluğa göre), Yıldırımından Koruma Kiti, tespit aleti ve terminal ayrı ayrı sipariş edilir.

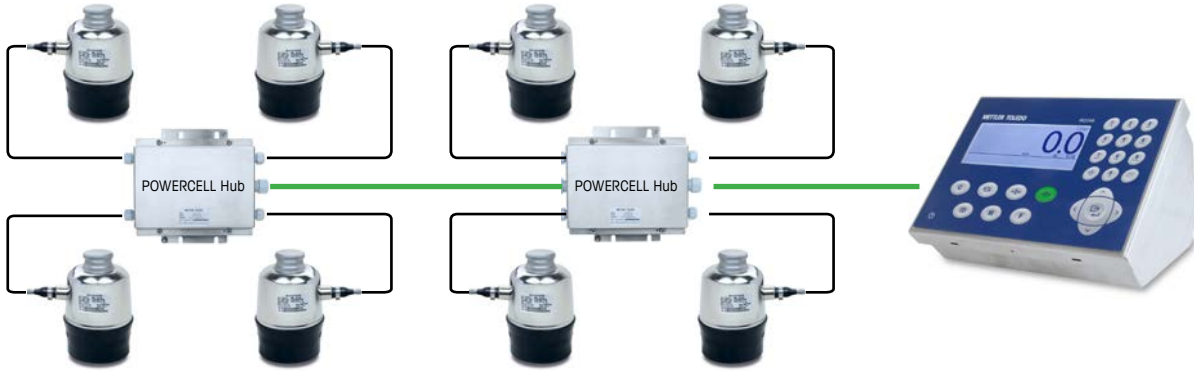
POWERCELL GDD yük hücreli MG Kitleri (Uyarlama)

Parça Numarası	Model	Yük Hücresi		Üst ve Alt Alıcı Seti	Alıcı Montaj Pimleri	POWERCELL Hub 7 delikli	Kablo 9m Hub'den Hub'e	Alıcı Gres	Dengeleme Ayar Sacı Kiti
		30t Kapasite	50t Kapasite						
30527966	Araç Tartı Kiti, 30t, 2-hücre, GDD H44 C3 R	2		2	2	0	0	0	2
30527967	Araç Tartı Kiti, 30t, 4-hücre, GDD H44 C3 R	4		4	4	1	1	1	4
30528028	Araç Tartı Kiti, 50t, 2-hücre, GDD H44 C3 R		2	2	2	0	0	0	2
30528029	Araç Tartı Kiti, 50t, 4-hücre, GDD H44 C3 R		4	4	4	1	1	1	4

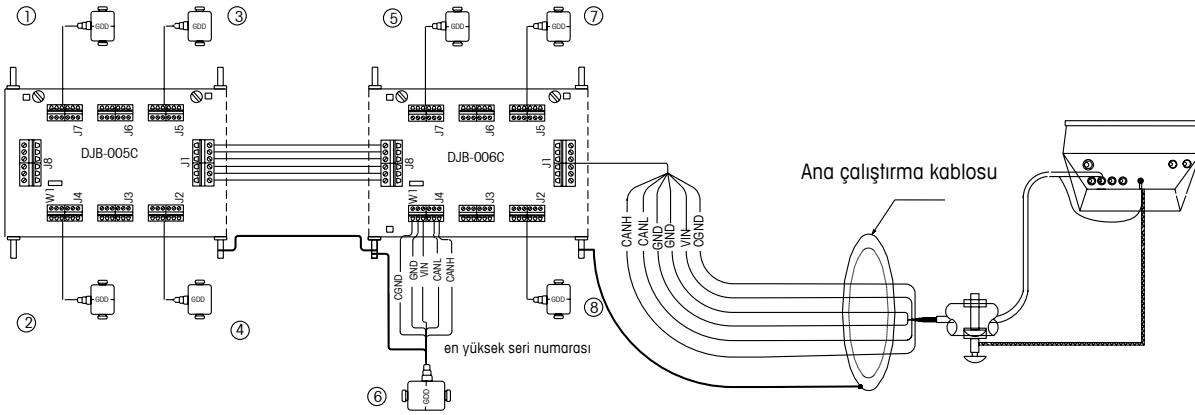
Not: Ana çalıştırma kablosu (istenen uzunluğa göre), Yıldırımından Koruma Kiti, tespit aleti ve terminal ayrı ayrı sipariş edilir.



POWERCELL GDD Yük Hücresi Kablo Tesiatı (8 Yük Hücresi Sistemi)



en düşük seri numarası



MG Kitleri Aksesuarlar

Parça Numarası	Açıklama
72260837	Kablo 8m, POWERCELL Hub'den to POWERCELL Hub'e
72260838	Kablo 9m, POWERCELL Hub'den to POWERCELL Hub'e
72260839	Ana Çalıştırma Kablosu, 15m, POWERCELL Hub'den Terminal'e
72260840	Ana Çalıştırma Kablosu, 20m, POWERCELL Hub'den Terminal'e
72260841	Ana Çalıştırma Kablosu, 25m, POWERCELL Hub'den Terminal'e
72260842	Ana Çalıştırma Kablosu, 30m, POWERCELL Hub'den Terminal'e
72260843	Ana Çalıştırma Kablosu, 40m, POWERCELL Hub'den Terminal'e
72260844	Ana Çalıştırma Kablosu, 50m, POWERCELL Hub'den Terminal'e
72260845	Ana Çalıştırma Kablosu, 80m, POWERCELL Hub'den Terminal'e
72260846	Ana Çalıştırma Kablosu, 100m, POWERCELL Hub'den Terminal'e
72260847	Ana Çalıştırma Kablosu, 150m, POWERCELL Hub'den Terminal'e
30085206	Dengeleme Ayar Sacı Kiti (1, 2, 3 ve 4 mm)
30524777	Dengeleme Ayar Sac Kiti, Uyarlama (0,5, 1, 2 ve 3 mm)
30038533	Tespit Aleti POWERCELL GD
68004326	Alıcı Gresi
61043831	Yıldırımdan Koruma Kiti

MG Kitleri Yedek Parçalar

Parça Numarası	Açıklama
72236271	POWERCELL GDD Yük Hücresi, 30 ton, C3
72236274	POWERCELL GDD Yük Hücresi, 50 ton, C3
30027472	POWERCELL Hub, DJB-005C
30027473	POWERCELL Hub, DJB-006C
30300092	POWERCELL Hub, DJB-007C_BM
72242501	Alt Alıcı, POWERCELL GDD
30038535	Üst Alıcı, POWERCELL GDD
30524775	Üst Alıcı, Uyarlama, POWERCELL GDD
30524776	Alt Alıcı, Uyarlama, POWERCELL GDD
61043497	MG kitleri için alıcı montaj pimi
72205972	MG uyarlama kitleri için alıcı montaj pimi
72247437	Kauçuk Etek, POWERCELL GDD

www.mt.com/powercell

Daha fazla bilgi için



Mettler-Toledo (Changzhou)

111 West Taihu Road Changzhou
Jiangsu 213125 ÇİN
Tel. +86-519-8664-2040
Faks +86-519-8664-1991

Teknik değişiklikler yapılabilir.
© 01/2021 Mettler-Toledo (Changzhou)
Document Nr. 3051748 A
Çin Halk Cumhuriyeti'nde basılmıştır