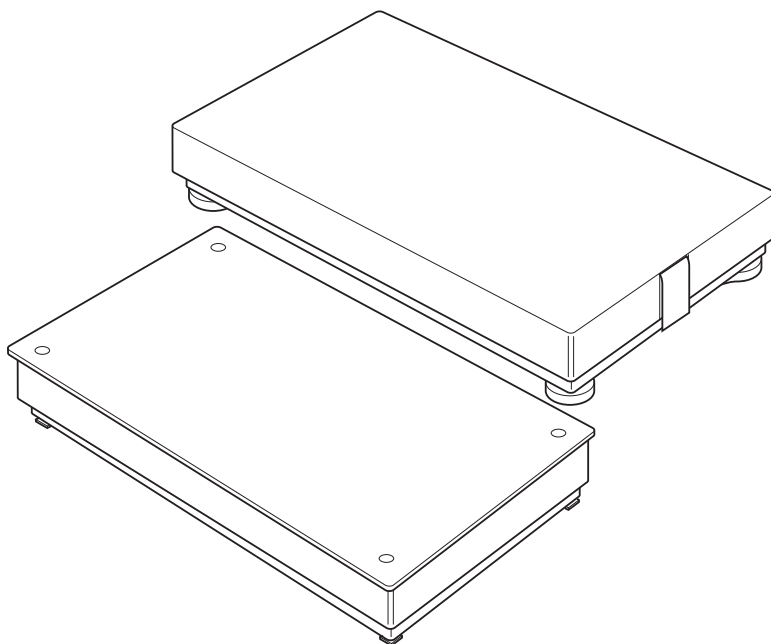


Instrucciones de manejo

METTLER TOLEDO MultiRange
Balanzas de suelo
Balanzas empotrables

METTLER TOLEDO

KC300...x-T4 / KCS300...x-T4
KC600...x-T4 / KCS600...x-T4
KD600...x-T4 / KD1500...x-T4
KE1500...x-T4 / KE3000...x-T4
KES1500...x-T4 / KES3000...x-T4



Índice

1	Aspectos generales	4
2	Notas de seguridad	4
3	Compensación de potencial	5
4	Límites de operación	6
5	Limpieza de la plataforma de pesada	8
5.1	Quitar el plato de carga en las plataformas de pesada KC... y KCS...	8
5.2	Apertura y cierre de las plataformas de pesada rebatibles K...sk	9
5.3	Indicaciones para la limpieza	11
5.4	Tratamiento posterior	12
5.5	Limpieza de la célula de pesada	12
6	Accesorios estándar	13
7	Datos técnicos de la célula de pesada	15
8	Desecho	15

1 Aspectos generales

La plataforma de pesada es parte integrante de un sistema modular. Los correspondientes componentes como terminales, pacs de aplicación, así como los numerosos accesorios, le permiten configurar un sistema de pesado idealmente adaptado a las necesidades de su empresa.

2 Notas de seguridad



Existe un gran riesgo de averías cuando se utiliza las balanzas protegidas contra explosiones en zonas explosivas.

Al utilizarlas en tales zonas rige una obligación de especial atención. Las reglas de comportamiento se rigen según el concepto de la "distribución segura" fijada por METTLER TOLEDO.

Competencias

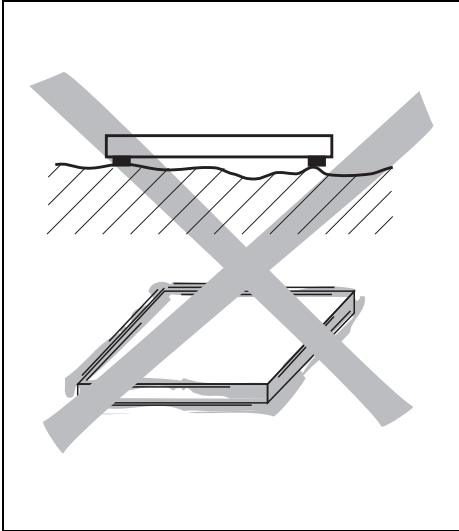
- ▲ Las balanzas K...x-T4 deben ser instalados, atendidos y reparados únicamente por el servicio postventa autorizado de METTLER TOLEDO.

Admisión Ex

- ▲ Se prohíben todas las modificaciones en el equipo, reparaciones en los módulos y el uso de plataformas de pesada o módulos de sistema que no sean conformes a las especificaciones expuestas en las instrucciones para la instalación. Estas ponen en peligro la seguridad intrínseca del sistema, causan la pérdida de la admisión Ex y dan lugar a reclamaciones de garantía.
- ▲ La seguridad de un sistema de pesada con las balanzas K...x-T4 está garantizada, sólo cuando el sistema de pesada se maneja, instala y atiende de la manera descrita en las instrucciones correspondientes.
- ▲ Observar además:
 - las instrucciones correspondientes a los módulos del sistema,
 - las prescripciones y normas nacionales,
 - la reglamentación nacional sobre instalaciones eléctricas en zonas explosivas,
 - todas las indicaciones de seguridad técnica de la empresa del usuario.
- ▲ Comprobar el estado de seguridad técnica impecable del sistema de pesada antes de la primera puesta en funcionamiento, después de trabajos de mantenimiento, así como mínimo cada 3 años.

Funcionamiento

- ▲ Evitar las descargas electrostáticas. Ponerse por eso ropa de trabajo durante el manejo y al ejecutar trabajos de servicio en la zona con peligro de explosión.
- ▲ No utilizar ninguna cubierta protectora.
- ▲ Antes de la primera puesta en funcionamiento, retirar del plato de carga las láminas protectoras eventualmente presentes.
- ▲ Evitar los daños en las plataformas de pesada.



Elección del lugar de instalación

- ▲ El firme del suelo debe resistir con seguridad en los puntos de apoyo al peso de la plataforma de pesada cargada al máximo. Al mismo tiempo se debe tener la estabilidad suficiente para que durante los trabajos de pesada no haya vibraciones. Teniendo también esto en cuenta al integrar la plataforma de pesada en sistemas de transporte.
- ▲ En el lugar de instalación no deberá haber vibraciones causadas por máquinas en las inmediaciones.
- ▲ En el lugar de instalación no deberá circular ninguna corriente de aire.
- ▲ El firme del suelo debe ser plano.

3 Compensación de potencial

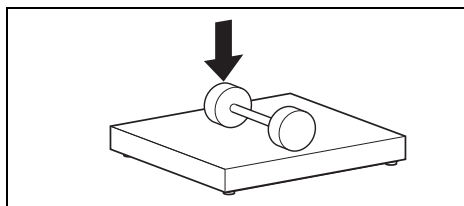
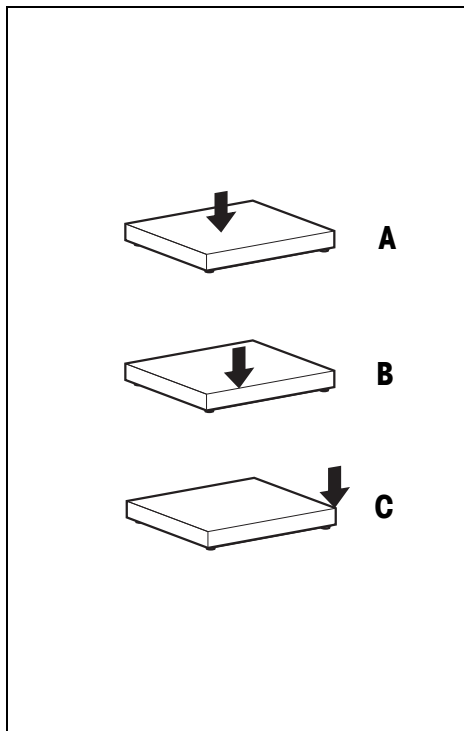
Al utilizar la plataforma de pesada en la zona 1 ó zona 21 la compensación de potencial debe ser instalada por un técnico electricista autorizado por el usuario. El METTLER TOLEDO servicio desempeña aquí sólo una función de control y asesoramiento.

- Conectar la compensación de potencial (PA) de todos los aparatos (plataforma de pesada y terminal de mando) conforme a las prescripciones y normas específicas del país. Asegurar que
 - todas las carcasas de los aparatos estén conectadas al mismo potencial a través de los terminales PA,
 - a través del apantallado de los cables no fluya corriente de compensación para circuitos de corriente de seguridad intrínseca,
 - el punto estrella para compensación de potencial esté lo más cerca posible al sistema de pesada.

4 Límites de operación

La plataforma de pesada es de solidez extrema, de modo que si se sobrepasa ocasionalmente la carga máxima de pesada no se origina ningún daños.

La carga límite estática, es decir, la carga máxima admitida sobre la placa plegable, depende de la forma de recibir la carga (posiciones A – C).



Carga máxima admitida

	KC300 KCS300	KC600 KCS600
A	500 kg	1000 kg
B	330 kg	650 kg
C	165 kg	330 kg

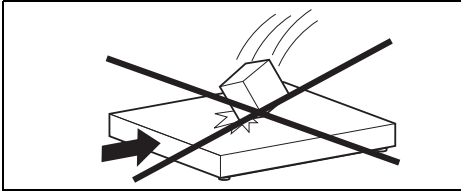
	KD600 KD1500	KE1500 KE3000 KES1500 KES3000
A	3500 kg	4500 kg
B	2300 kg	3000 kg
C	1150 kg	1500 kg

A con carga centrada

B con carga lateral

C con carga de esquina unilateral

▲ Si se pasa con vehículos elevadores por encima de las plataformas de pesada empotradas en el suelo, la carga sobre el eje no debe superar la carga lateral máxima (véase antes).



▲ Evitar la caída de las cargas, su colocación violenta y los golpes laterales.

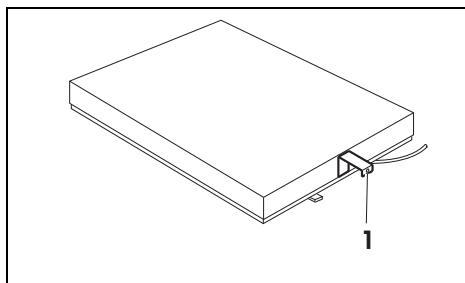


▲ Evitar procesos de esmerilado y abrasión.

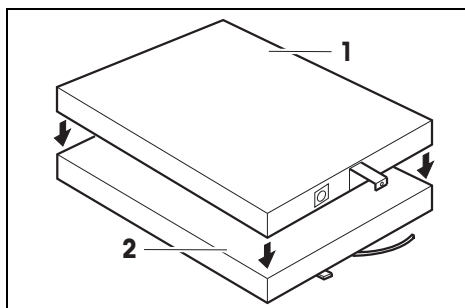
5 Limpieza de la plataforma de pesada

El mantenimiento de la plataforma de pesada se limita a su limpieza periódica y lubricación posterior con aceite. El procedimiento a seguir depende, por un lado, del tipo de superficie (versión cincado al fuego, o de acero inoxidable) y por otro lado, de las condiciones ambientales existentes en el lugar de instalación. Quitar periódicamente la suciedad y los residuos depositados tanto por fuera como también por dentro de la plataforma de pesada.

5.1 Quitar el plato de carga en las plataformas de pesada KC... y KCS...



- Para levantar el plato de carga hay que girar las dos chapas de agarre laterales (1) hacia fuera.



- Colocar en las plataformas de pesada KC y KCS de nuevo el plato de carga (1), de manera que el símbolo O quede encima del nivel. Prestar atención de que los soportes de carga (2) estén verticalmente en las esquinas de la plataforma de pesada.



- ▲ Si su empresa cuenta con normativas especiales sobre la limpieza en zonas con peligro de explosión, éstas deben cumplirse sin falta.

5.2 Apertura y cierre de las plataformas de pesada rebatibles K...sk



PELIGRO

¡Peligro de lesiones con las plataformas de pesada **K...sk** por el cierre de golpe del plato de carga!

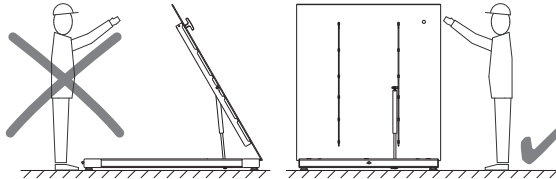
- ▲ ¡Abertura y cierre del plato de carga **únicamente** con las herramientas incluidas en el envío!
- ▲ **¡No trabajar nunca** debajo de un plato de carga no asegurado!



ADVERTENCIA

Peligro de contusión

- ▲ Únicamente el personal instruido deberá abrir/cerrar las plataformas de pesada con plato de carga rebatible.
- ▲ Asegurar que ninguna persona se encuentre en la zona de peligro delante o debajo del plato de carga desplegado.
- ▲ Manejo sólo por el lado derecho.

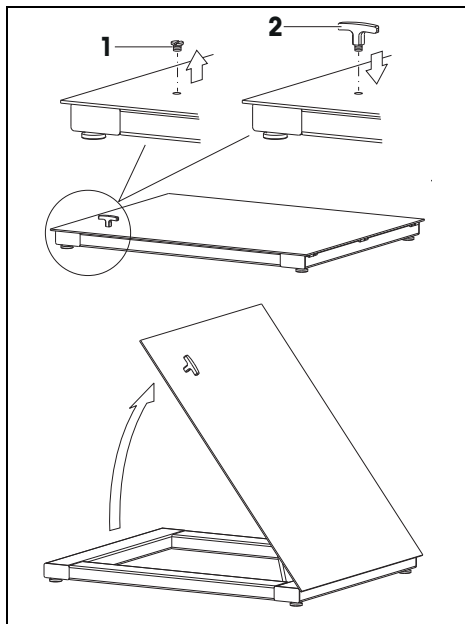


ADVERTENCIA

¡En las plataformas de pesada **K...sk** incluso pequeños desperfectos, corrosión o restos de pintura en el vástago del pistón causan el fallo de los amortiguadores a presión de gas!

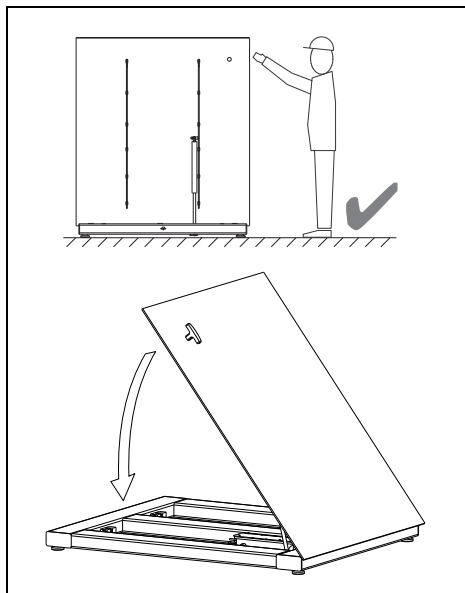
- ▲ Proteger los amortiguadores a presión de gas antes que se ensucien y deterioren.
- ▲ Encargar al servicio posventa METTLER TOLEDO el cambio inmediato de los amortiguadores a presión de gas ensuciados o deteriorados. Utilizar únicamente las piezas de recambio especificadas por METTLER TOLEDO.
- ▲ No aceitar el vástago del pistón de los amortiguadores a presión de gas.

Abrir la plataforma de pesada



1. Quitar la mercancía para pesar o las superestructuras del plato de carga.
2. Desenroscar el tornillo tapón (1) con ayuda de un atornillador.
3. Introducir la empuñadura (2) en la rosca que queda libre hasta el tope, girándola en el sentido de las agujas del reloj.
4. Tomar la posición junto a la plataforma de pesada.
5. Tirar con la empuñadura el plato de carga hacia arriba.
6. Asegurarse de que el amortiguador a presión de gas está completamente extendido.

Cerrar la plataforma de pesada



1. Tomar la posición junto a la plataforma de pesada.
2. Empujar con la empuñadura el plato de carga hacia abajo.
3. Asegurar que el plato de carga rebatible encaje y quede arrasado en el bastidor de carga.
4. Desenroscar la empuñadura en sentido contrario a las agujas del reloj.
5. Enroscar el tornillo tapón en el plato de carga.

5.3 Indicaciones para la limpieza

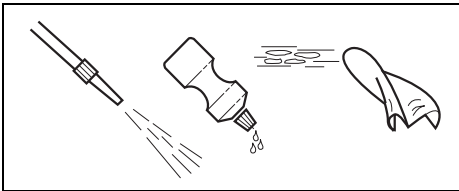


PRECAUCIÓN

¡Posibilidad de deterioro de la plataforma de pesada mediante aplicación inadecuada de los agentes de limpieza!

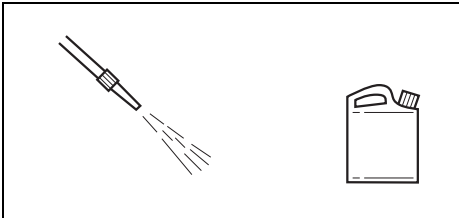
- ▲ Utilizar únicamente agentes de limpieza que no atacan los materiales sintéticos empleados en la plataforma de pesada.
- ▲ Utilizar agentes de desinfección y de limpieza siguiendo sólo las instrucciones y normas de sus fabricantes.
- ▲ No utilizar agentes de limpieza que contienen ácidos, bases o cloro fuertemente concentrados. Evitar las sustancias con pH alto o bajo, de otro modo existe peligro de corrosión.
- ▲ Proceder con especial cuidado durante la limpieza de la célula de pesada.

Versión acero inoxidable y cincada al fuego



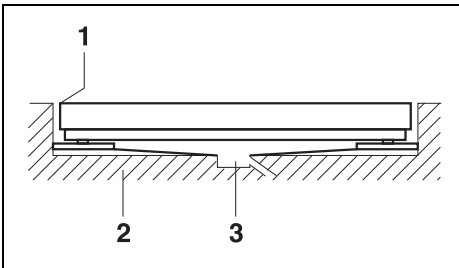
- Limpieza con paño húmedo.
- Chorro de agua hasta 60 °C.
- Utilizar agentes de limpieza domésticos.

Ambiente corrosivo



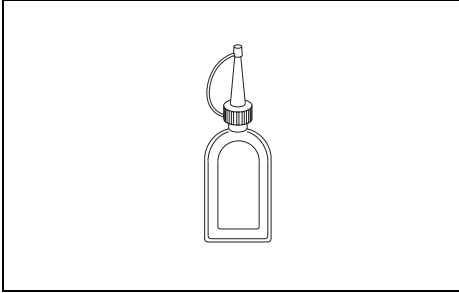
- Chorro de agua hasta 60 °C.
- Eliminar sin falta periódicamente las sustancias activadoras de corrosión.
- Utilizar agentes de desinfección y de limpieza siguiendo sólo las instrucciones y normas de sus fabricantes.

Limpieza de una plataforma de pesada empotrada en el suelo



- Tener siempre libre la hendidura (1) entre plataforma de pesada y armadura del foso.
- Quitar periódicamente las grandes acumulaciones de suciedad en el fondo del foso (2).
- Comprobar periódicamente posibles taponamientos en la arqueta de desagüe (3) para el drenaje del foso.

5.4 Tratamiento posterior



Llevar a cabo el siguiente tratamiento posterior para proteger la plataforma de pesada:

- Lavar la plataforma de pesada con agua clara y quitar los agentes de limpieza por completo.
- Secar la plataforma de pesada con un trapo no hilachoso.
- Tratar posteriormente la plataforma de pesada por fuera y por dentro con un aceite apropiado para comestibles.

Tratamiento posterior especial para plataformas de pesada rebatibles K...sk



ADVERTENCIA

¡Fallo de los amortiguadores a presión de gas!

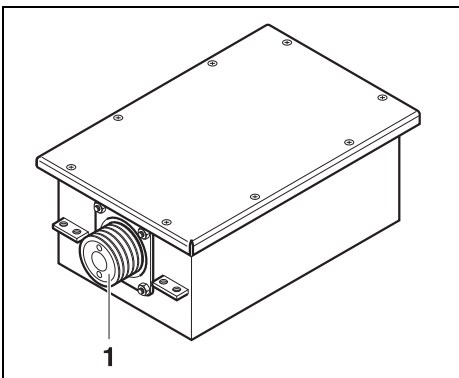
- ▲ No aceitar el vástago del pistón de los amortiguadores a presión de gas.

Tratamiento posterior especial para balanzas de suelo o balanzas para montaje en foso

- Después de la limpieza, tratar posteriormente con cuidado todas las partes movibles como p.ej. cojinetes de flexión, cuchillas y fulcros con un aceite apropiado para comestibles.

5.5 Limpieza de la célula de pesada

Para limpiar la célula de pesada se tiene que quitar el plato de carga. Información detallada, véase la siguiente sección.

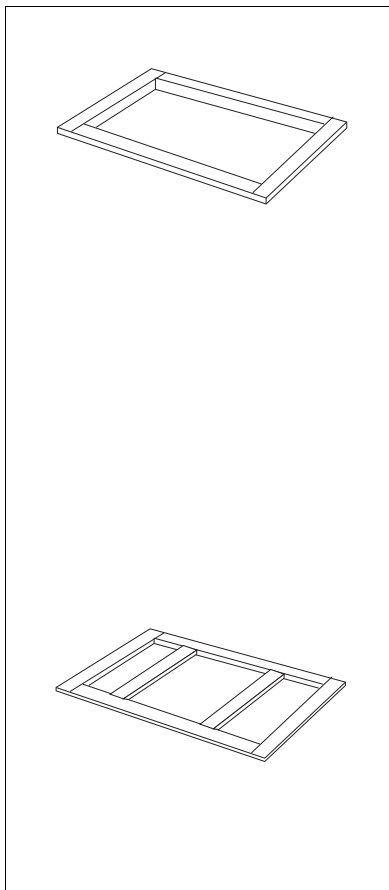


ATENCIÓN

¡Existe riesgo de dañar la célula de pesada!

- ▲ Durante los trabajos de limpieza no tocar la membrana de goma (1) de la célula de pesada, ni soplarla con aire o rociarla con líquido.
- Soplar la suciedad con aire o lavar con chorro de agua moderado.

6 Accesorios estándar



Nº de pedido

Armadura del foso

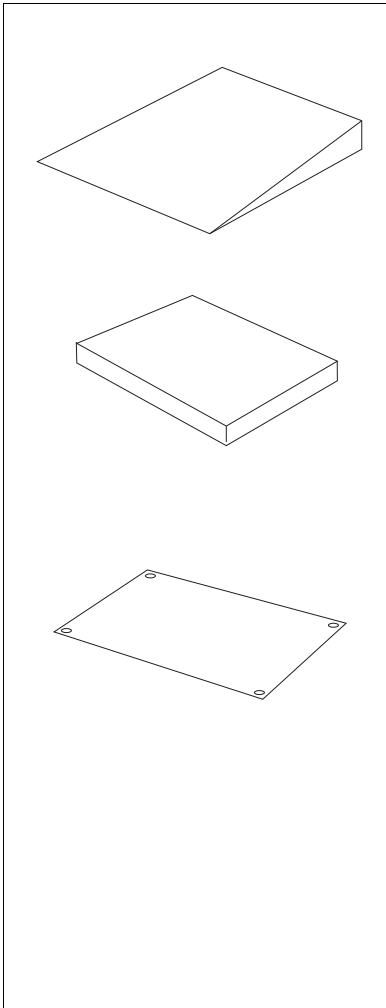
Conjunto empotrable, incluido material de sujeción

para KC., cincado al fuego	00 503 635
para KC., acero inoxidable	00 503 636
para KCS., cincado al fuego	00 504 550
para KCS., acero inoxidable	00 504 551
para KD., cincado al fuego	00 504 077
para KD., acero inoxidable	00 506 399
para KE., cincado al fuego	00 504 079
para KE., acero inoxidable	00 506 400
para KES., cincado al fuego	00 504 512
para KES., acero inoxidable	00 506 401
para KE...sk, acero inoxidable	00 505 270
para KES...sk, acero inoxidable	22 007 261

Armadura del foso con pozo de limpieza a ambos lados

Conjunto empotrable, incluido material de sujeción
cincado al fuego

para KD...	00 504 078
para KE...	00 504 080
para KES...	00 504 513



Nº de pedido

Rampa supletoria

00 503 638

para KC..., KCS...

Estructura de acero simétrica
superficie cincada al fuego de
chapa estriada

Resistencia de carga: 1000 kg

Plato de carga supletorio

00 503 629

para KC...

de acero inoxidable, pulido

Forma de campana para cubrir el
plato de carga disponible

Ideal cuando por razones
higiénicas se imponen exigencias
especiales a la superficie

Platos de carga

para KD...

laqueado

00 503 617

cincado al fuego

00 503 618

acero inoxidable

00 503 619

para KE...

laqueado

00 503 620

cincado al fuego

00 503 621

acero inoxidable

00 503 622

para KES...

laqueado

00 504 504

cincado al fuego

00 504 505

acero inoxidable

00 504 506

7 Datos técnicos de la célula de pesada

Típos	TBrick 15-Ex, TBrick 32-Ex	
Clase de protección ignífuga	ATEX	FM
	II 2G EEx ib IIC T4	Class I, II, III DIV 1
	II 2D T 55 °C	Group A – G
	KEMA 03 ATEX 1130X	
Temperatura ambiente	-10 °C ... + 40 °C	
Clase de protección IP	IP66/IP67	

8 Desecho



En cumplimiento de los requisitos de la Directiva Europea 2002/96 CE sobre Equipos Eléctricos y Electrónicos Antiguos (WEEE), este aparato no deberá desecharse junto con la basura doméstica.

Esto rige conforme al sentido también para los países fuera de la UE, de acuerdo a las reglamentaciones nacionales vigentes.

→ Le rogamos desechar este producto en un recogimiento separado para equipos eléctricos y electrónicos cumpliendo las reglamentaciones locales.

En lo que respecta a preguntas de aspecto general, le rogamos dirigirse a la autoridad encargada o al comerciante donde adquirió este aparato.

En caso de transferir este aparato (p. ej. para fines de uso con carácter privado o profesional/industrial) esta disposición se deberá transmitir conforme al sentido.

Muchas gracias por su contribución a la protección del medio ambiente.

METTLER TOLEDO Service

Los productos de METTLER TOLEDO cuenta con una calidad y una precisión excelentes. Un manejo cuidadoso según lo dispuesto en este manual de instrucciones y la realización de un mantenimiento y comprobación periódicos a través de nuestro profesional servicio de atención al cliente, garantizan un funcionamiento duradero y fiable y la conservación del valor de su aparato de medición. Nuestro experimentado equipo de servicio técnico le informará gustosamente de los correspondientes contratos de servicio técnico o de los servicios de calibración.

Registre su nuevo producto en www.mt.com/productregistration para que podamos informarle sobre mejoras, actualizaciones y otra información importante relacionada con su producto METTLER TOLEDO.



22006739B

Reservadas las modificaciones técnicas © Mettler-Toledo (Albstadt) GmbH 10/12 Printed in Germany 22006739B

Mettler-Toledo (Albstadt) GmbH

D-72458 Albstadt

Tel. ++49-7431-14 0, Fax ++49-7431-14 232

Internet: <http://www.mt.com>