

# Básculas pesa-palés



## Báscula pesa-palés PJA

Diseño para mezclar y combinar

Uso zonas seguras o peligrosas

Recogida de datos perfecta



## Soluciones de pesaje móviles

Configuración según sus necesidades

METTLER TOLEDO



# Familia de básculas pesa-palés PJA

## Adaptación a sus necesidades de pesaje móvil

Los procesos de fabricación actuales requieren un control importante, visibilidad del proceso y mediciones de mercancías pesadas en toda la planta. Encontrar una báscula que funcione de forma fiable, que cumpla los requisitos de eficiencia y calidad y que sea fácil de integrar en los sistemas de automatización existentes es todo un reto. La familia de básculas pesa-palés PJA alivia estos quebraderos de cabeza, con independencia de cuál sea su industria o entorno de pesaje.



### La familia PJA simplifica su funcionamiento



#### Implemente principios de ajuste

Agilice su producción al pesar y desplazarse al mismo tiempo, reduciendo el tiempo y el dinero invertido en la manipulación de cada lote. La flexibilidad de la familia PJA le permite ahorrar un valioso espacio en sus instalaciones, normalmente reservado a equipos de pesaje estáticos, y aumentar su rendimiento y productividad.



#### Evite los costosos reprocesamiento por lotes

Permita que sus operarios consigan resultados de pesaje uniformes y exactos con la interfaz de la báscula, fácil de usar, y el sensor de inclinación, que avisa a los usuarios de las condiciones irregulares del suelo que podrían afectar negativamente a las lecturas de la báscula. Estas funciones intuitivas generan ahorros tangibles al eliminar los errores del operario y los costosos reprocesamientos.



#### No vuelva a olvidarse de ningún punto de datos

Integre el pesaje directamente en su proceso logístico con la conectividad Wi-Fi. La perfecta recogida y visualización de datos en tiempo real, tanto en zonas seguras como peligrosas, ahorrará tiempo de documentación, asegurará registros exactos y permitirá una toma de decisiones más rápida para que sus operaciones sigan funcionando sin problemas.



#### Garantice la seguridad en zonas peligrosas

Simplifique la integración de los equipos y la formación de los operarios seleccionando la báscula pesa-palés aprobada para su uso tanto en zonas seguras como peligrosas. La báscula PJA con componentes intrínsecamente seguros puede usarse en presencia de disolventes o sustancias en polvo volátiles, lo que aporta flexibilidad y minimiza la manipulación del producto.

**Aumento de la productividad de hasta un 30 %**

**Reducción de los costes relacionados con los errores del operario**

**Trazabilidad integral de los datos**

**Seguridad y conformidad integradas**



# Diseñe su solución ideal

## Se acabaron las soluciones polivalentes

**Integre el pesaje a la perfección en sus procesos construyendo la solución que satisfaga sus requisitos exclusivos. Estas básculas pesa-palés fáciles de pedir ofrecen una amplia gama de características que pueden mezclarse y combinarse para satisfacer los retos de su aplicación, desde los distintos tamaños y capacidades de carga hasta la facilidad de limpieza o la seguridad en zonas peligrosas.**

[www.mt.com/PJA](http://www.mt.com/PJA)

### Seleccione el material del bastidor

Diseñe su báscula pesa-palés para obtener la máxima durabilidad en función de su aplicación de pesaje específica. Para adaptarse a una variedad de necesidades, la familia PJA ofrece básculas de un material de acero pintado suave para entornos secos y una opción de acero inoxidable para entornos corrosivos o húmedos. Además, pueden combinarse para obtener un armazón de acero pintado con zapatas de horquilla de acero inoxidable.



### Seleccione el tamaño de horquilla

Elija el mejor ajuste para sus necesidades con las dimensiones personalizables de la horquilla. Las opciones de tamaño incluyen tanto la longitud como la anchura. No se preocupe por pedir extensiones, modificar sus palés u obtener lecturas de peso incorrectas debido a un equipo mal ajustado.



### Ideal para instalaciones GMP

Reduzca el riesgo de contaminación con las siguientes características, que se incluyen en el diseño de acero inoxidable:

- Todas las soldaduras son continuas y están pulidas.
- Todas las superficies están electropulidas.
- Las superficies de las horquillas están completamente cerradas.
- La parte inferior de las horquillas está abierta.
- Todos los cojinetes son de polímeros sin lubricación.



### Seleccione su indicador

Optimice su proceso de pesaje eligiendo la mejor opción entre nuestra amplia gama de indicadores. Tenga en cuenta su entorno de pesaje, la frecuencia de uso, las necesidades de precisión y los requisitos de conectividad para identificar el modelo que mejor se adapte a su funcionamiento.



ICS439



ICS469



ICS689

### Aplicaciones de pesaje en zonas seguras

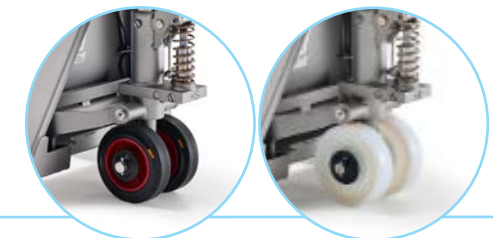
### Aplicaciones de pesaje en zonas peligrosas



IND256x



Más información en: [www.mt.com/Indicators](http://www.mt.com/Indicators)



### Seleccione las ruedas

Adapte sus ruedas al entorno para conseguir una dirección sin esfuerzo y eficiencia en la movilidad. Para aplicaciones en zonas seguras, ofrecemos opciones de caucho, poliuretano y nailon; para aplicaciones en zonas peligrosas, puede confiar en la seguridad de su báscula pesa-palés con material de caucho antiestático.

“ El proceso de adaptación de la familia PJA fue sencillo e inmediatamente nos percatamos de un aumento de la eficiencia sin tener que cambiar el proceso en absoluto. ”

Responsable de operaciones

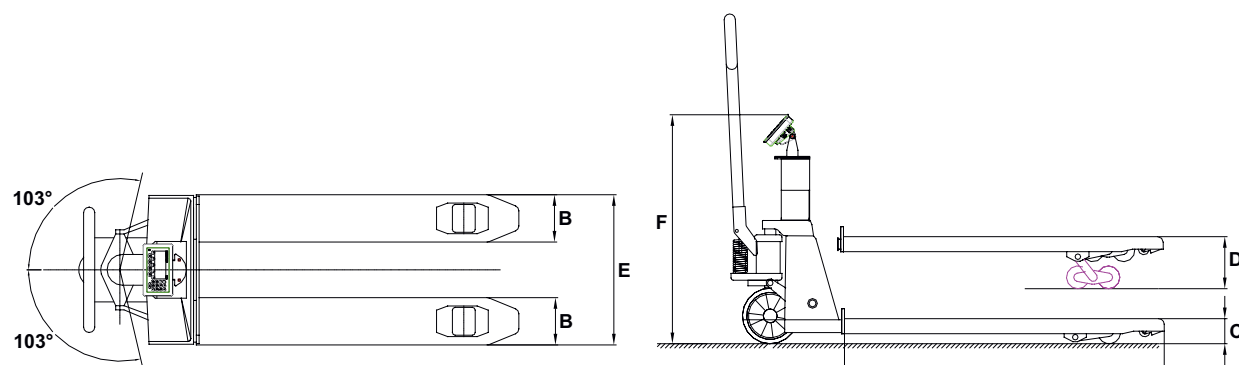


# Báscula pesa-palés PJA334

## Características técnicas: nivel estándar

Exactitud del pesaje de procesos		Valores típicos*		
Capacidad	Legibilidad	Repetibilidad dt (con carga máx.)	Error de indicación (a media carga)	Error de indicación (a carga completa)
1500 (600/1500) kg	0,2/0,5 kg d MR	60 g	90 g	120 g
2000 (1000/2000) kg	0,5/1 kg d MR	70 g	100 g	150 g
Tamaño de plataforma				
Longitud de las horquillas	A Opcional	1150/950/1400 mm		
Anchura de las horquillas	B	180 mm		
Altura de las horquillas bajadas	C	90 mm		
Altura máxima de las horquillas	D	210 mm		
Anchura de horquilla a horquilla	E Opcional	555/690 mm		
Altura hasta el indicador de la parte superior	F	800 mm		
Características y especificaciones adicionales (rendimiento de la plataforma)				
Material de la plataforma de la báscula pesa-palés	Estándar	Acero dulce pintado		
Protección contra entradas	Estándar	Sistema IP65; indicador IP67		
Ruedas de dirección	Opcional	Goma/Poliuretano		
Ruedas de carga	Estándar	Poliuretano, tandem		
SopORTE del indicador	Opcional	Fijo/Giratorio		
Capacidad de la batería	Estándar	Batería de Pb 1,2 Ah		
Duración de la batería	Estándar	5 horas		
Tiempo de carga	Estándar	6 horas		
Apagado automático	Estándar	Tras 15 minutos		
Indicador	Estándar	ICS439		

\* A temperatura ambiente y en condiciones medioambientales estables sin vibración ni corrientes, con la colocación automatizada de la pesa.





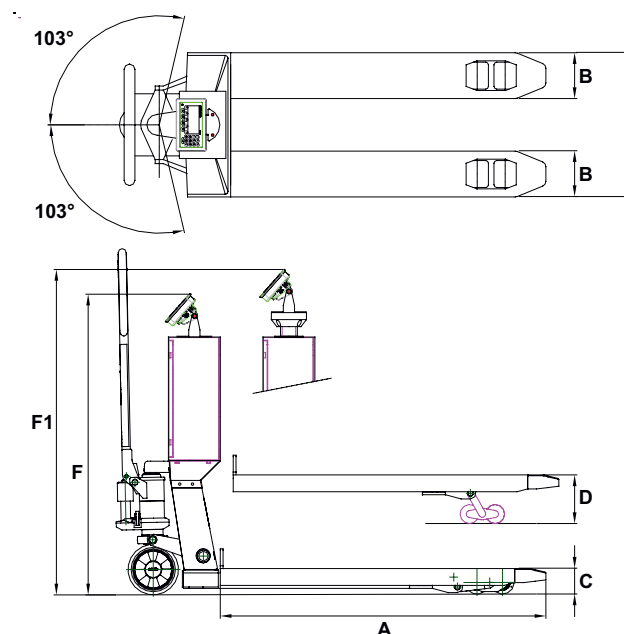
# Báscula pesa-palés PJA43

## Características técnicas: nivel avanzado



Exactitud del pesaje de procesos		Valores típicos*			Indicador configurable		
Capacidad	Legibilidad	Repetibilidad dt (con carga máx.)	Error de indicación (a media carga)	Error de indicación (a carga completa)	ICS439	ICS469	ICS689
600 (300/600) kg	0,1/0,2 kg d MR	30 g	50 g	60 g	●	●	●
1000 kg	0,2 kg D				●	●	●
1000 kg	0,1 kg D				●	●	●
1500 (600/1500) kg	0,2/0,5 kg d MR	60 g	90 g	120 g	●	●	●
2000 (1000/2000) kg	0,5/1 kg d MR	70 g	100 g	150 g	●	●	●
2500 (1500/2500) kg	0,5/1 kg d MR	100 g	150 g	200 g	●	●	●
3000 (1500/3000) kg	1/2 kg d MR	150 g	200 g	250 g	●	●	●
<b>Exactitud homologada</b>							
600 kg	0,2 kg e	30 g	50 g	60 g	●	●	●
1500 (600/1500) kg	0,2/0,5 kg e MR	60 g	90 g	120 g	●	●	●
2000 (1000/2000) kg	0,5/1 kg e MR	70 g	100 g	150 g	●	●	●
2500 (1500/2500) kg	0,5/1 kg e MR	100 g	150 g	200 g	●	●	●
3000 (1500/3000) kg	1/2 kg e MR	150 g	200 g	250 g	●	●	●
<b>Tamaño de plataforma</b>							
Longitud de las horquillas	A Opcional	1150/950/1400 mm			●	●	●
Anchura de las horquillas	B	160 mm			●	●	●
Altura de las horquillas bajadas	C Opcional	90/85 mm			●	●	●
Altura máxima de las horquillas	D	200 mm			●	●	●
Anchura de horquilla a horquilla	E Opcional	550/690 mm			●	●	●
Altura hasta la parte superior del indicador	F	Entre 1215 y 1335 mm			●	●	●
<b>Características y especificaciones adicionales</b>							
Material de la plataforma de la báscula pesa-palés	Opcional	PJA434 de acero dulce pintado; PJA439 de acero inoxidable			●	●	●
Protección contra entradas	Estándar	Sistema IP65; indicador IP67			●	●	●
GMP	Opcional	Solo disponible en plataforma de acero inoxidable			●	●	●
Ruedas de dirección	Opcional	Goma/Poliuretano			●	●	●
Ruedas de carga	Opcional	Poliuretano, tándem/Nailon, tándem			●	●	●
Freno de pie	Opcional	(-)			●	●	●
Bomba con bloqueo	Opcional	(-)			●	●	●
Soporte del indicador	Opcional	Fijo/Giratorio			●	●	●
Capacidad de la batería	Opcional	Batería de Pb, 12 V, 7 Ah/Batería de NiMH, 12 V, 4,8 Ah			●	●	●
Duración de la batería	(-)	Batería de Pb, retroiluminación tenue, sin Wi-Fi, sin impresora			25 horas	25 horas	20 horas
		Batería de NiMH, retroiluminación tenue, sin Wi-Fi, sin impresora			16 horas	16 horas	15 horas
Carga	(-)	8 horas			-	-	-
Apagado automático	(-)	Tras 15 minutos			●	●	●
Impresora	Opcional	No/Térmica/Matricial			●	●	●
Indicador configurable	Opcional	(-)			●	●	●
Wi-Fi	Opcional	Solo disponible en ICS689 con Wi-Fi			-	-	●
Certificado del NMI.	Opcional	N.º de homologación del NMI: T5920			●	●	●

\* A temperatura ambiente y en condiciones medioambientales estables sin vibración ni corrientes, con la colocación automatizada de la pesa.



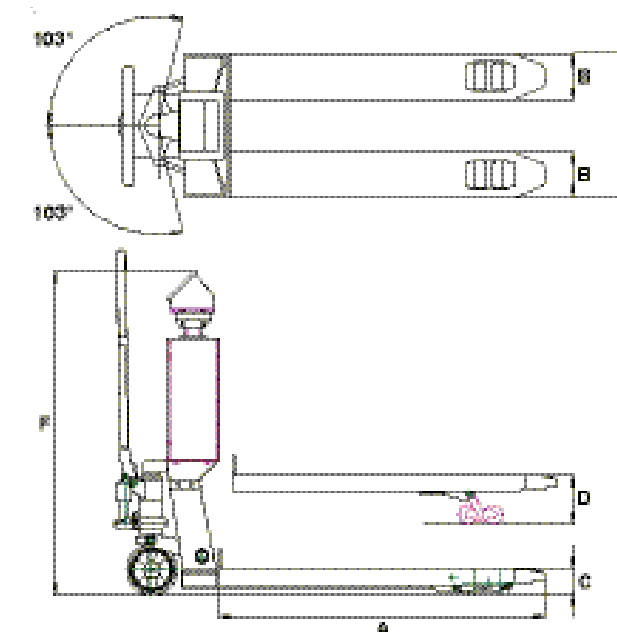
# Báscula pesa-palés PJA43\_x

## Características técnicas: zonas peligrosas



Exactitud del pesaje de procesos		Valores típicos*			Indicador configurable
Capacidad	Legibilidad	Repetibilidad (sd) (con carga máxima)	Error de indicación (con media carga)	Error de indicación (a plena carga)	IND256x
600 (300/600) kg	0,1/0,2 kg d MR	30 g	50 g	60 g	●
1000 kg	0,2 kg D	50 g	80 g	100 g	●
1000 kg	0,1 kg D				●
1500 (600/1500) kg	0,2/0,5 kg d MR	60 g	90 g	120 g	●
2000 (1000/2000) kg	0,5/1 kg d MR	70 g	100 g	150 g	●
2500 (1500/2500) kg	0,5/1 kg d MR	100 g	150 g	200 g	●
3000 (1500/3000) kg	1/2 kg d MR	150 g	200 g	250 g	●
<b>Exactitud homologada</b>					
2000 (1000/2000) kg	0,5/1 kg e MR	70 g	100 g	150 g	●
2500 (1000/2500) kg	0,5/1 kg e MR	100 g	150 g	200 g	●
3000 (1500/3000) kg	1/2 kg e MR	150 g	200 g	250 g	●
<b>Tamaño de plataforma</b>					
Longitud de las horquillas	A Opcional	1150/950/1400 mm			●
Anchura de las horquillas	B	160 mm			●
Altura de las horquillas bajadas	C Opcional	90/85 mm			●
Altura máxima de las horquillas	D	200 mm			●
Anchura de horquilla a horquilla	E	550/690 mm			●
Altura hasta la parte superior del indicador	F	1225 mm			●
<b>Características y especificaciones adicionales</b>					
Material de la plataforma de la báscula pesa-palés	Opcional	PJA434x de acero dulce pintado; PJA439x de acero inoxidable			●
Protección contra entradas	Opcional	Sistema IP65; indicador IP67			●
GMP	Opcional	Solo disponible en plataforma de acero inoxidable			●
Ruedas de dirección	Estándar	Goma, antiestática			●
Ruedas de carga	Opcional	Poliuretano, tándem/Nailon, tándem			●
Freno de pie	Opcional	(-)			●
Bomba con bloqueo	Opcional	(-)			●
SopORTE del indicador	Estándar	Giratorio			●
Capacidad de la batería	Estándar	(-)			8 Ah
Duración de la batería	Estándar	(-)			60 horas/40 horas (Wi-Fi)
Carga	Estándar	(-)			6 horas
Apagado automático	Opcional	Tras 15 minutos			●
Wi-Fi	Opcional	Solo disponible en IND256x con Wi-Fi			●
Certificado del NMI.	Opcional	N.º de homologación del NMI: T5920			●
Certificado ATEX	Opcional	Dekra 13 ATEX 0044 X II 2 G Ex ib IIC T4 Gb; II 2D Ex tb [ib] IIIC T 60 °C Db, -10 °C ≤ Ta ≤ +40 °C (PJA43*-IND256x) II 2 G Ex ib IIB T4 Gb; II 2D Ex tb [ib] IIIC T 60 °C Db, -10 °C ≤ Ta ≤ +40 °C (PJA43*-IND256xW)			●

\* A temperatura ambiente y en condiciones medioambientales estables sin vibración ni corrientes, con la colocación automatizada de la pesa.



## Descubra nuestras soluciones de mantenimiento

Adaptados para adecuarse a las necesidades de su equipo

El servicio de METTLER TOLEDO ofrece recursos para mejorar su eficiencia, rendimiento y productividad, proporcionando paquetes de servicio que se adaptan a sus necesidades operativas, maximizan la vida útil de su equipo y protegen su inversión en básculas pesa-palés.

[www.mt.com/IND-Service](http://www.mt.com/IND-Service)

### Empiece con una instalación profesional.



Los servicios de instalación incluyen el apoyo a su situación de producción única:

- Documentación IQ/OQ/PQ profesional
- Calibración inicial y confirmación de aptitud para el uso previsto
- Instalaciones para zonas peligrosas

### Amplíe su cobertura de la garantía.



Añada dos años de mantenimiento preventivo y cobertura de reparación para proteger la compra de su báscula pesa-palés y conseguir la máxima productividad y control del presupuesto.

### Mantenimiento de la exactitud a lo largo del tiempo



Reciba orientación profesional (GWP Verification™), incluido un plan de comprobaciones periódicas que especifica cuatro factores clave para maximizar su eficiencia y asegurar la calidad:

- Pruebas que realizar
- Pesos que usar
- Frecuencia de las comprobaciones
- Tolerancias que aplicar

### Programe el mantenimiento



Los planes de mantenimiento preventivo completo ofrecen inspección, pruebas de funcionamiento y sustitución proactiva de las piezas desgastadas.

Las inspecciones de estado ofrecen una evaluación completa del estado actual con recomendaciones profesionales de mantenimiento.

### Calibrar la calidad y la conformidad

**GWP®**

El certificado profesional Accuracy Calibration Certificate (ACC) determina la incertidumbre de medición en uso en todo el rango de pesaje. Los anexos correspondientes ofrecen una clara declaración de superación o fallo de las tolerancias específicas aplicadas, como la aptitud para su uso previsto (GWP®), OIML R76 o NTEP HB44, entre otras normativas.

[www.mt.com/PJA](http://www.mt.com/PJA)

Para obtener más información



#### METTLER TOLEDO Group

Industrial Division

Contacto local: [www.mt.com/contacts](http://www.mt.com/contacts)

Sujeto a modificaciones técnicas

©05/2021 METTLER TOLEDO. Todos los derechos reservados

Documento n.º 30375776 A

MarCom Industrial