

Transpalettes peseurs



Transpalettes peseurs PJA

Conception personnalisable

Zone saine ou dangereuse

Collecte fluide des données



Solutions de pesage mobile
Configurables selon vos besoins

METTLER TOLEDO

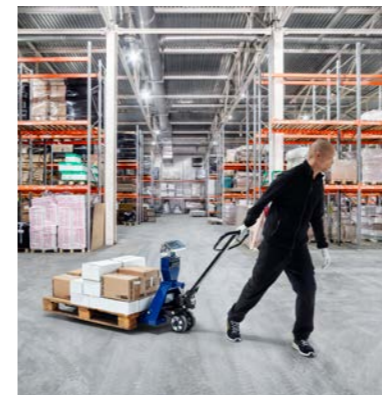
Famille de transpalettes peseurs PJA

Solutions personnalisées

Les processus de fabrication actuels exigent un contrôle optimal, une grande visibilité et des mesures précises des produits lourds partout dans les usines. Il n'est pas toujours facile de trouver une balance fiable, capable de répondre aux exigences en matière d'efficacité et de qualité, et qui s'intègre facilement aux systèmes d'automatisation existants. La famille de transpalettes peseurs PJA répond à tous ces critères, quels que soient votre secteur et votre environnement de pesage.



Simplifient et renforcent vos opérations



Mise en œuvre des principes de fabrication Lean
Rationalisez votre production en pesant vos produits tout en les déplaçant, afin d'économiser du temps et de l'argent lors de la manipulation de chaque lot. Grâce à sa polyvalence, la famille PJA vous permet de gagner de l'espace précieux dans votre installation en supprimant les équipements de pesage statique, tout en optimisant votre rendement et votre productivité.



Élimination des tâches coûteuses
Aidez vos opérateurs à obtenir des résultats de pesage cohérents et précis grâce à une interface de pesage facile à utiliser et à un capteur d'inclinaison qui avertit les utilisateurs lorsque le sol n'est pas de niveau, ce qui peut avoir un impact sur les mesures. Ces caractéristiques intuitives entraînent des économies substantielles en éliminant les erreurs des opérateurs et les tâches coûteuses de reconditionnement.



Ne ratez plus aucun point de données
Intégrez le pesage directement dans vos processus logistiques grâce à la connectivité Wi-Fi. La collecte et la visualisation fluides de données en temps réel dans les zones saine ou dangereuses vous permettent de consacrer moins de temps à la documentation, en plus de vous offrir des enregistrements précis et de vous aider à prendre des décisions plus rapidement, pour un déroulement sans accroc de vos opérations.



Garantissez la sécurité
Simplifiez l'intégration des équipements et la formation des opérateurs en sélectionnant un transpalette peseur homologué pour une utilisation dans les zones saine et dangereuses. Les transpalettes peseurs PJA, avec leurs composants intrinsèquement sécurisés, peuvent être utilisés en présence de solvants ou de poussières volatils, offrant ainsi une grande flexibilité tout en réduisant la manipulation des produits.

Haussede la productivité jusqu'à 30 %

Réduction des coûts liés aux erreurs de l'opérateur

Traçabilité des données de bout en bout

Sécurité et conformité intégrées

Concevez votre solution idéale

Dites au revoir aux solutions universelles

Intégrez en toute simplicité le pesage dans vos processus en concevant une solution répondant à vos besoins spécifiques. Ces transpalettes peseurs faciles à commander offrent une large gamme de caractéristiques pouvant être combinées pour répondre à tous les défis que pose votre application : dimensions et capacités de charge variables, sécurité dans les zones dangereuses, simplicité de nettoyage, etc.

www.mt.com/PJA

Sélectionnez votre matériau

Concevez votre transpalette peseur pour profiter d'une durabilité optimale en fonction des exigences spécifiques de votre application de pesage. Afin de répondre à une grande variété de besoins, la famille PJA est disponible en acier doux peint pour les environnements secs ou en acier inoxydable pour les environnements corrosifs et humides. Ces deux matériaux peuvent également être combinés pour obtenir un corps en acier peint équipé de fourches en acier inoxydable.



Sélectionnez la taille des fourches

Choisissez la solution la plus adaptée à vos besoins grâce aux tailles de fourche personnalisables en largeur comme en longueur. N'ayez plus peur de devoir commander des extensions ou modifier vos palettes ni d'obtenir des résultats de pesage erronés à cause d'un équipement mal configuré.



Respecter les BPF

Réduisez les risques de contamination grâce aux caractéristiques suivantes, incluses avec la solution en acier inoxydable :

- Toutes les soudures sont continues et polies.
- Toutes les surfaces sont électropolies.
- Les surfaces des fourches sont entièrement fermées.
- La face inférieure des fourches est ouverte.
- Tous les roulements sont constitués de polymères sans lubrifiant.



“ Le processus de personnalisation PJA s'est déroulé très simplement et nous avons immédiatement constaté une amélioration de l'efficacité sans avoir à modifier nos processus. ”

Responsable d'exploitation



Sélectionnez votre indicateur

Optimisez votre processus de pesage en choisissant la solution qui répond le mieux à vos besoins parmi notre large gamme d'indicateurs. Tenez compte de votre environnement de pesage, de la fréquence d'utilisation, de vos besoins en matière de précision et de vos exigences concernant la connectivité pour identifier le modèle le plus adapté à vos opérations.

Applications de pesage dans les zones saine



ICS439



ICS469



ICS689

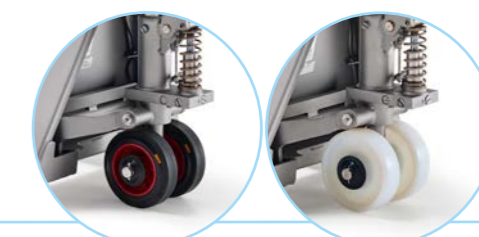
Applications de pesage dans les zones dangereuses



IND256x



Pour en savoir plus, rendez-vous sur : www.mt.com/Indicators



Sélectionnez vos roues

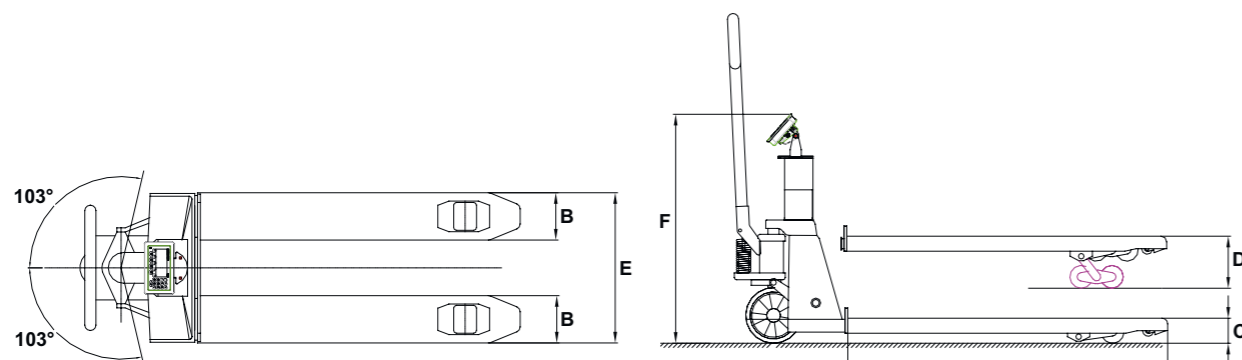
Choisissez vos roues en fonction de votre environnement pour bénéficier d'une direction sans effort et d'une grande mobilité. Pour les applications dans les zones saine, faites votre choix parmi nos options en caoutchouc, en polyuréthane ou en nylon. Pour les applications dans les zones dangereuses, soyez sûrs de la sécurité de votre transpalette grâce aux roues en caoutchouc antistatique.

Transpalettes peseurs PJA334

Niveau standard

Précision de pesage	Portée	Lisibilité	Valeurs types*	
			Répétabilité std (à charge maximale)	Erreur d'indication (à charge max.)
1500 (600/1,500) kg		0,2/0,5 kg d MR	60 g	120 g
2000 (1,000/2,000) kg		0,5/1 kg d MR	70 g	150 g
Dimensions de la plateforme				
Longueur de fourche	A, en option		1 150/950/1 400 mm	
Largeur de fourche	B		180 mm	
Hauteur de fourche abaissée	C		90 mm	
Hauteur de fourche maximale	D		210 mm	
Distance entre les fourches	E, en option		555/690 mm	
Hauteur jusqu'à la partie supérieure de l'indicateur	F		800 mm	
Caractéristiques et fonctionnalités supplémentaires et performances de la plateforme				
Matériau du transpalette peseur	Standard	Acier doux peint		
Étanchéité	Standard	IP65 (système) ; IP67 (indicateur)		
Roues directrices	En option	Caoutchouc/polyuréthane		
Roues de chargement	Standard	Polyuréthane, en tandem		
Support de l'indicateur	En option	Fixe/rotatif		
Capacité de la batterie	Standard	Batterie Pb 1,2 Ah		
Autonomie de la batterie	Standard	5 heures		
Heures de charge	Standard	6 heures		
Arrêt automatique	Standard	Après 15 minutes		
Indicateur	Standard	ICS439		

* À température ambiante et dans des conditions environnementales stables, sans vibrations ni courants d'air, avec placement automatique des poids.



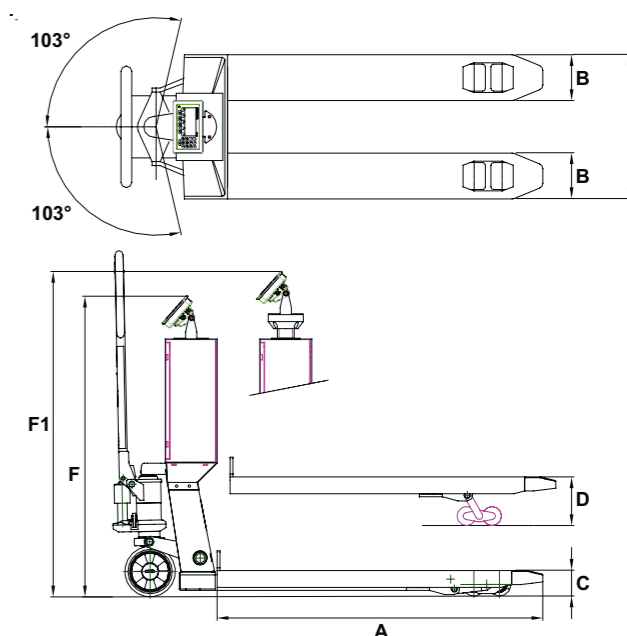
Transpalettes peseurs PJA43_

Niveau avancé



Précision de pesage	Capacité	Lisibilité	Valeurs types*			Indicateur configurable		
			Répétabilité std (à charge maximale)	Erreur d'indication (à demi-charge)	Erreur d'indication (à charge max.)	ICS439	ICS469	ICS689
600 (300/600) kg		0,1/0,2 kg d MR	30 g	50 g	60 g	●	●	●
1 000 kg		0,2 kg d				●	●	●
1 000 kg		0,1 kg d				●	●	●
1 500 (600/1 500) kg		0,2/0,5 kg d MR	60 g	90 g	120 g	●	●	●
2 000 (1 000/2 000) kg		0,5/1 kg d MR	70 g	100 g	150 g	●	●	●
2 500 (1 500/2 500) kg		0,5/1 kg d MR	100 g	150 g	200 g	●	●	●
3 000 (1 500/3 000) kg		1/2 kg d MR	150 g	200 g	250 g	●	●	●
Précision homologuée								
600 kg		0,2 kg e	30 g	50 g	60 g	●	●	●
1 500 (600/1 500) kg		0,2/0,5 kg e MR	60 g	90 g	120 g	●	●	●
2 000 (1 000/2 000) kg		0,5/1 kg e MR	70 g	100 g	150 g	●	●	●
2 500 (1 500/2 500) kg		0,5/1 kg e MR	100 g	150 g	200 g	●	●	●
3 000 (1 500/3 000) kg		1/2 kg e MR	150 g	200 g	250 g	●	●	●
Dimensions de la plateforme								
Longueur de fourche	A, en option		1 150/950/1 400 mm			●	●	●
Largeur de fourche	B		160 mm			●	●	●
Hauteur de fourche abaissée	C, en option		90/85 mm			●	●	●
Hauteur de fourche maximale	D		200 mm			●	●	●
Distance entre les fourches	E, en option		550/690 mm			●	●	●
Hauteur jusqu'à la partie supérieure de l'indicateur	F		1 215 - 1 335 mm			●	●	●
Caractéristiques et fonctionnalités supplémentaires								
Matériau du transpalette peseur	En option		PJA434 est en acier peint ; PJA439 en acier inoxydable			●	●	●
Étanchéité	Standard		IP65 (système) ; IP67 (indicateur)			●	●	●
BPF (bonnes pratiques de fabrication)	En option		Uniquement disponible sur la plateforme en acier inoxydable			●	●	●
Roues directrices	En option		Caoutchouc/polyuréthane			●	●	●
Roues de chargement	En option		Polyuréthane, en tandem/nylon, en tandem			●	●	●
Pédale de frein	En option	(-)				●	●	●
Verrouillage de la pompe	En option	(-)				●	●	●
Support de l'indicateur	En option		Fixe/rotatif			●	●	●
Capacité de la batterie	En option		Batterie Pb, 12 V, 7 Ah / Batterie NiMH, 12 V, 4,8 Ah			●	●	●
Autonomie de la batterie	(-)		Batterie Pb, faible luminosité du rétroéclairage, sans Wi-Fi, sans imprimante			25 heures	25 heures	20 heures
			Batterie NiMH, faible luminosité du rétroéclairage, sans Wi-Fi, sans imprimante			16 heures	16 heures	15 heures
En charge	(-)		8 heures			-	-	-
Arrêt automatique	(-)		Après 15 minutes			●	●	●
Imprimante	En option		Aucune/thermique/matricielle			●	●	●
Indicateur configurable	En option	(-)				●	●	●
Wi-Fi	En option		Uniquement disponible sur le terminal ICS689 WiFi			-	-	●
Certificat NMI	En option		Homologation de type NMI (T5920)			●	●	●

* À température ambiante et dans des conditions environnementales stables, sans vibrations ni courants d'air, avec placement automatique des poids.



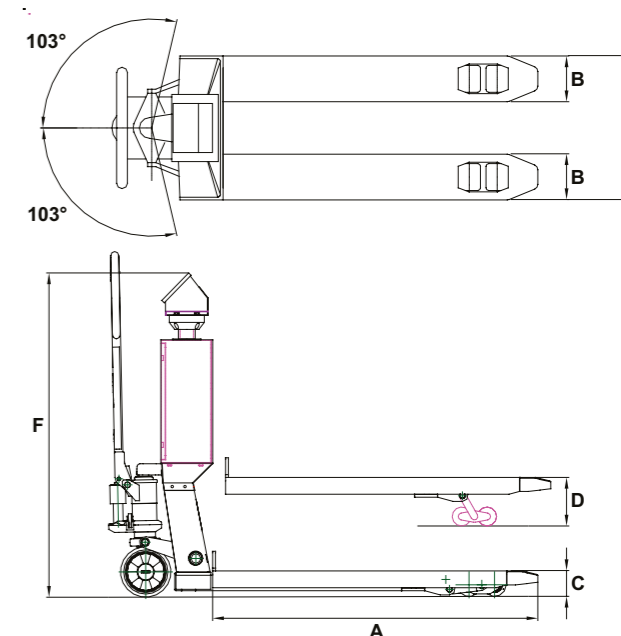
Transpalettes peseurs PJA43_x

Applications dans les zones dangereuses



Précision de pesage	Lisibilité	Valeurs types*			Indicateur configurable
		Répétabilité (std) (à charge max.)	Erreur d'indication (à demi-charge)	Erreur d'indication (à pleine charge)	
Capacité					IND256x
600 (300/600) kg	0,1/0,2 kg d MR	30 g	50 g	60 g	●
1 000 kg	0,2 kg d	50 g	80 g	100 g	●
1 000 kg	0,1 kg d				●
1 500 (600/1 500) kg	0,2/0,5 kg d MR	60 g	90 g	120 g	●
2 000 (1 000/2,000) kg	0,5/1 kg d MR	70 g	100 g	150 g	●
2 500 (1 500/2 500) kg	0,5/1 kg d MR	100 g	150 g	200 g	●
3 000 (1 500/3,000) kg	1/2 kg d MR	150 g	200 g	250 g	●
Précision homologuée					
2,000 (1,000/2,000) kg	0,5/1 kg e MR	70 g	100 g	150 g	●
2,500 (1,000/2,500) kg	0,5/1 kg e MR	100 g	150 g	200 g	●
3,000 (1,500/3,000) kg	1/2 kg e MR	150 g	200 g	250 g	●
Dimensions de la plateforme					
Longueur de fourche	A, en option	1 150/950/1 400 mm			●
Largeur de fourche	B	160 mm			●
Hauteur de fourche abaissée	C, en option	90/85 mm			●
Hauteur de fourche maximale	D	200 mm			●
Distance entre les fourches	E	550/690 mm			●
Hauteur jusqu'à la partie supérieure de l'indicateur	F	1 225 mm			●
Caractéristiques et fonctionnalités supplémentaires					
Matériau du transpalette peseur	En option	PJA434x est en acier peint ; PJA439x en acier inoxydable			●
Étanchéité	En option	IP65 (système) ; IP67 (indicateur)			●
BPF (bonnes pratiques de fabrication)	En option	Uniquement disponible sur la plateforme en acier inoxydable			●
Roues directrices	Standard	Caoutchouc, antistatique			●
Roues de chargement	En option	Polyuréthane, en tandem/nylon, en tandem			●
Pédale de frein	En option	(-)			●
Verrouillage de la pompe	En option	(-)			●
Support de l'indicateur	Standard	Rotatif			●
Capacité de la batterie	Standard	(-)			8 Ah
Autonomie de la batterie	Standard	(-)			60 heures/40 heures (Wi-Fi)
En charge	Standard	(-)			6 heures
Arrêt automatique	En option	Après 15 minutes			●
Wi-Fi	En option	Uniquement disponible sur le terminal IND256x WiFi			●
Certificat NMI	En option	Homologation de type NMI (T5920)			●
Certificat ATEX	En option	Dekra 13 ATEX 0044 X II 2 G Ex ib IIC T4 Gb ; II 2D Ex tb [ib] IIIC T60 °C Db, -10 °C ≤ Ta ≤ +40 °C (PJA43*-IND256x) II 2 G Ex ib IIB T4 Gb ; II 2D Ex tb [ib] IIIC T60 °C Db, -10 °C ≤ Ta ≤ +40 °C (PJA43*-IND256xW)			●

* À température ambiante et dans des conditions environnementales stables, sans vibrations ni courants d'air, avec placement automatique des poids.



Découvrez notre offre de services

Conçue pour répondre à vos besoins

METTLER TOLEDO Service vous aide à améliorer votre efficacité, vos performances et votre productivité en vous proposant des offres de service qui répondent à vos besoins opérationnels, qui augmentent la durée de vie de vos équipements et qui protègent votre investissement en transpalettes peseurs.

www.mt.com/IND-Service

Démarrez avec une installation professionnelle



Nos services d'installation incluent une assistance répondant aux spécificités de votre environnement de production :

- documentation QI/QO/QP/QM professionnelle ;
- étalonnage initial et confirmation de l'adéquation de l'appareil à l'usage prévu ;
- installations dans les zones dangereuses.

Prolongez votre garantie



Optez pour une garantie de maintenance préventive et de réparation de deux années supplémentaires afin de protéger votre achat de transpalette peseur et d'atteindre un niveau de productivité maximal tout en contrôlant votre budget.

Précision garantie au fil du temps



Bénéficiez de conseils professionnels (GWP Verification™), dont un plan d'essai de routine axé sur quatre facteurs clés pour optimiser votre efficacité et garantir la qualité :

- tests à réaliser ;
- poids à utiliser ;
- fréquence des tests ;
- tolérances à appliquer.

Maintenance programmée



Les plans de maintenance préventive incluent des services d'inspection, d'essai fonctionnel et de remplacement proactif des pièces usées.

Les inspections d'état offrent une évaluation complète de l'état actuel des équipements, accompagnée de recommandations de maintenance professionnelles.

Assurer une qualité et une conformité maximales

GWP®

Le Certificat d'étalonnage de précision professionnel (ACC) évalue le degré d'incertitude de mesure lors de l'utilisation sur toute la plage de pesage. Les annexes correspondantes indiquent de façon claire si les tolérances spécifiques sont respectées ou non, comme les réglementations d'adéquation à l'usage prévu (GWP®), OIML R76, NTEP HB44, ou autres.

www.mt.com/PJA

Plus d'informations

METTLER TOLEDO Group

Industrial Division

Contact local : www.mt.com/contacts



Sous réserve de modifications techniques.

© 05/2021 METTLER TOLEDO. Tous droits réservés.

Document n° 30375775 A

MarCom Industrial