

Báscula pesa palet PTA, versátil y apta para cualquier sector

Ámbitos de aplicación

- Recepción y expedición de mercancías
- Producción
- Preparación de pedidos

Campo de aplicación

- En entornos húmedos o secos
- Área segura
- Zonas clasificadas con riesgo de explosión, categorías 3G/D y 2G/D

Capacidad de pesada

De 300 a 3.000 kg

Resolución verificable

Campo único – Varios campos – Múltiples divisiones

Interface de báscula

Analógico – Digital

0,05 / 0,1	300
0,05 / 0,1 / 0,2	600
0,1 / 0,2 / 0,5	1500
0,2 / 0,5 / 1	3000

Precisión (kg) **Capacidad de pesada máxima (kg)**

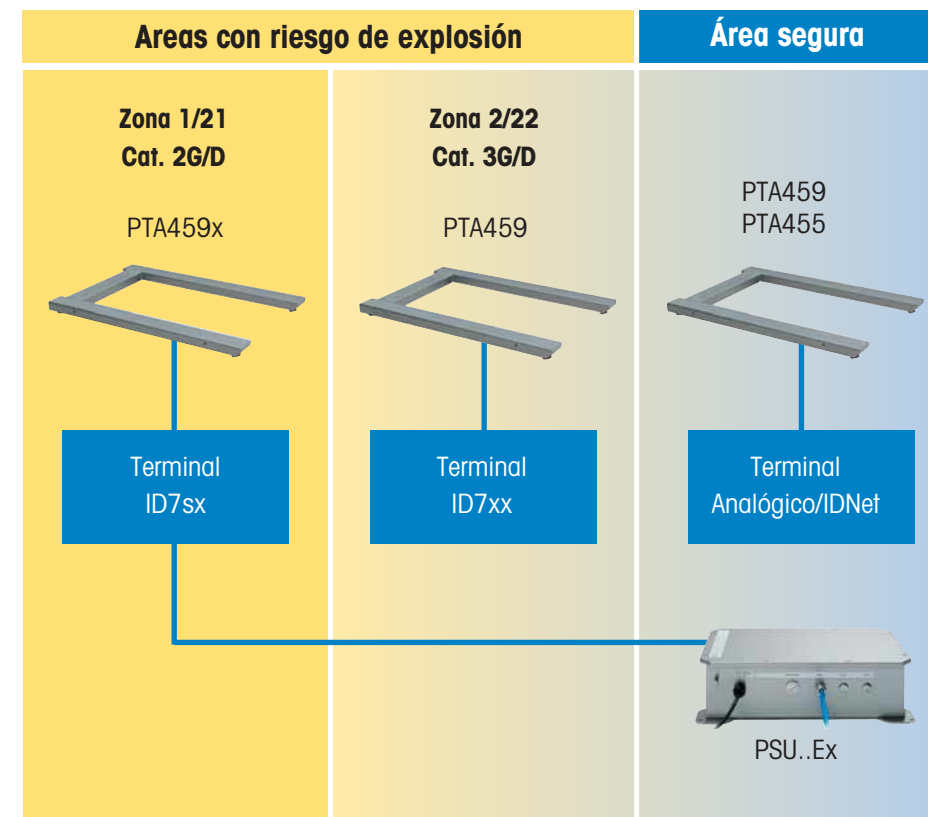
¡ Aptas para cualquier aplicación!

¿Está buscando una báscula que pese palet instalada en un ambiente seco? La robusta báscula pesa palés PTA455 galvanizada con superficie resistente al rayado le garantiza un uso fiable y duradero.

¿O quizás le preocupa cómo trabajar en ambientes húmedos con líquidos agresivos? ¿Considera importante disponer de plataformas de pesada fáciles de limpiar con un alto grado de resistencia a la corrosión? En ese caso, la báscula pesa palet PTA459/x de acero inoxidable (1.4301 / AISI304) es su opción ideal. La electrónica de evaluación en la caja de toma de corriente y las células de carga están idóneamente preparadas para su uso en entornos húmedos, gracias al tipo de protección IP68.

La resolución es fundamental

Campo único – Varios campos – Múltiples divisiones. Seleccione la resolución óptima para su proceso de pesada. Todos los modelos que ofrecen una resolución estándar de 1 x 3000 puntos verificables están disponibles además con 1 x 6000 pasos Campo único, 2 x 3000 pasos Varios campos ó 3 x 3000 pasos Múltiples divisiones. Las plataformas de pesada estándares de acero inoxidable se pueden configurar in situ con un valor de verificación de 2 x 3000 pasos. Para una utilización no verificable, la báscula pesa palet puede funcionar, con ayuda del convertidor analógico-digital de alto rendimiento, con una resolución de hasta 30.000 d (dígitos).

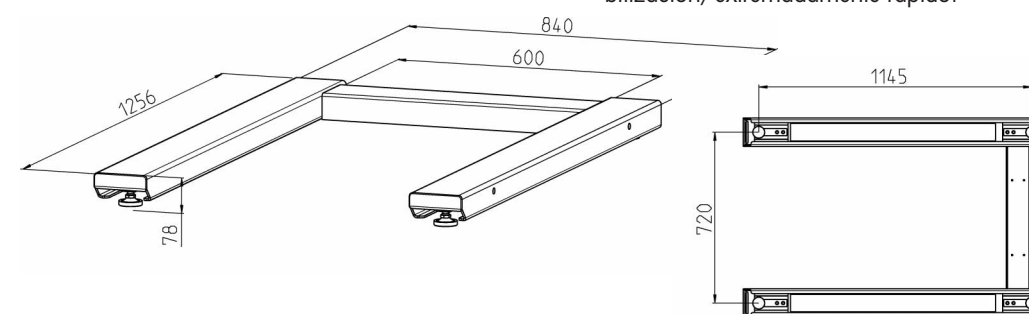


Utilización en áreas clasificadas con riesgo de explosión

¿El lugar de instalación de su solución de pesada está clasificado según las directivas de protección para atmósferas explosivas? Le ofrecemos la solución óptima para las zonas 1/21 y 2/22. La versión estándar de las básculas pesa palet se puede utilizar tanto en áreas seguras como en ambientes expuestos a explosiones de las zonas 2/22. Las básculas pesa palet de acero inoxidable en versión para zonas con riesgo de explosión, junto con el terminal de pesaje de seguridad intrínseca ID7sx y el adaptador de alimentación PSU, representan la solución de pesada ideal para las zonas 1 y 21. Todos los componentes del sistema cumplen la Directiva 94/9/CE (ATEX). El diseño galvanizado se aplica exclusivamente en áreas seguras.

Interface de báscula analógico o digital: una cuestión filosófica

Minimice los tiempos de instalación de su báscula pesa palés, potencie su flexibilidad y aproveche las ventajas de los sistemas de pesaje digitales (IDNet.). Se conecta fácilmente y listo para trabajar. Es posible conectar hasta tres plataformas de pesada a un mismo terminal y, si se desea, separarlas con frecuencia y volverlas a conectar, incluso en las aplicaciones de verificación obligatoria. El convertidor analógico-digital de alto rendimiento incorporado en las plataformas de pesada digitales en áreas seguras o expuestas a explosiones le garantiza la obtención de valores de medida precisos y estables. Este convertidor analógico-digital de alto rendimiento convence, entre otras cosas, por su velocidad de actualización de hasta 20 / s y su comportamiento de estabilización, extremadamente rápido.



El sistema de pesada óptimo con la unidad de indicación apropiada

Su proceso de pesada determina la elección de la unidad de indicación. Tiene a su disposición una amplia gama de unidades de indicación con interfaces de báscula analógicos o digitales. Además de la ventaja de la simplificación del pesaje, los terminales de mando permiten una configuración individualizada dependiendo de la aplicación prevista:

- interfaces de datos disponibles: CL, RS232, RS485, Ethernet, Profibus
- módulos de software adicionales para formulación, dosificación, totalización, contaje, etc.
- Periféricos, como impresora, teclado externo, etc.

¡Completamente verificados para el cliente!

Ahorre costes de verificación e instalación adicionales con el sistema de pesada completamente verificado. Le ofrecemos modelos preferentes de la báscula pesa palet galvanizada en caliente con interface de báscula analógico junto con una unidad de indicación, totalmente verificados por el fabricante, con todos los ajustes de configuración específicos del país.

Opciones y accesorios: ¡para adaptarlos a sus necesidades!

¿Las medidas estándar 1.260 mm de longitud y 600 mm de anchura de paso no se ajustan a sus requisitos? Seleccione entonces el tamaño que se adapte a sus necesidades:
 Longitud: 500 – 1.260 mm
 Anchura interior: 450 – 1.000 mm
 ¿Necesita una superficie de apoyo más amplia? Las variantes de acero inoxidable están disponibles con una anchura de lado de hasta 275 mm.

Si le basta con una extensión de 75 mm, las dos versiones de la báscula pesa palet con alargamiento de lados serán idóneas para usted.

	Archura lado	Alargamiento de lado
PTA459(x) inoxidable	•	•
PTA455 galvanizada en caliente		•

El juego de ruedas opcional le ayudará a conseguir una mayor flexibilidad espacial. La báscula pesa palet, gracias a su peso ligero, se transporta sin problemas hasta el lugar deseado. Para optimizar su manejo, se han integrado asas en las horquillas delanteras.

El transporte se simplifica todavía más con el manillar: basta con inclinar la balanza y hacerla rodar. También se puede sujetar el terminal al manillar.

Si sus requisitos de resistencia a la corrosión no se cubren con el equipo estándar de acero inoxidable (1.4301/AISI 304), puede elegir plataformas de pesada realizadas con material resistente a los ácidos (AISI 316..).

¿Tiene en mente otra idea de superficie lisa? La versión inoxidable también se ofrece con superficie pulida, cuya profundidad de rugosidad es < 1 µm.

Básculas específicas a la medida del cliente

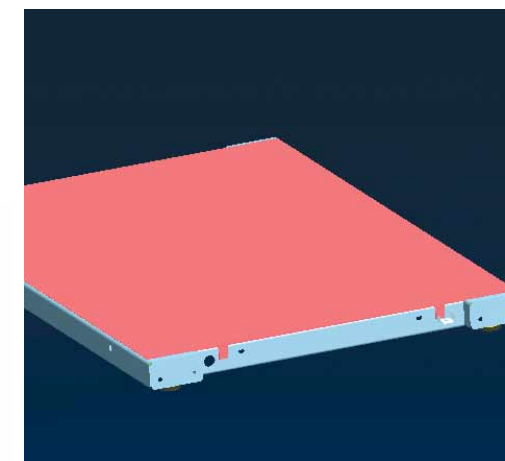
¿No encuentra ninguna solución adecuada a sus aplicaciones específicas a pesar de nuestra variada oferta? Póngase en contacto con nosotros y juntos intentaremos diseñar una solución apropiada para su caso particular.



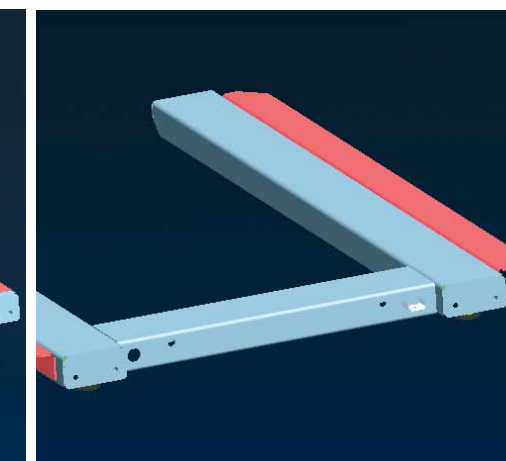
PTA459 con alargamiento de lado, juego de ruedas y manillar



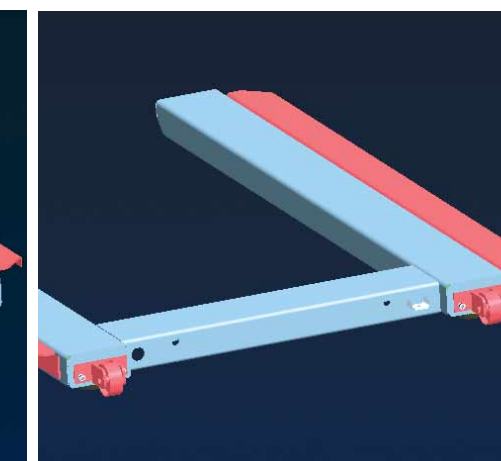
PTA455 con terminal IND425 – completamente verificado



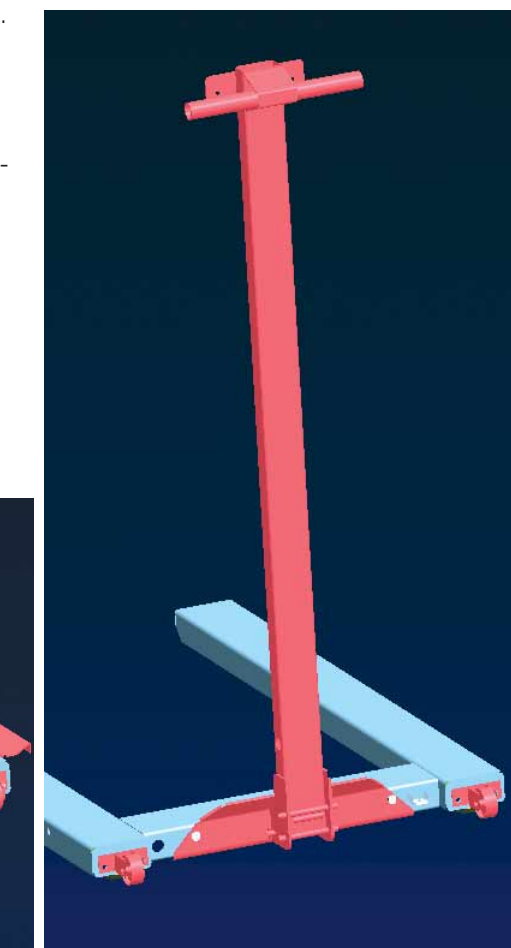
Plato de carga



Alargamiento de lado PTA



Juego de ruedas PTA



Juego de ruedas y manillar PTA

La técnica y la calidad marcan la diferencia

Conseguir valores de medida siempre exactos y a largo de muchos años en entornos industriales es un requisito indispensable para cualquier equipo de medida de precisión, como una báscula. La clave radica en combinar un concepto técnico innovador (estructura de tubos de la versión galvanizada o estructura flexible/soldada de la versión en acero inoxidable) utilizando materiales de alta calidad con los procedimientos de fabricación más modernos.

La estructura abierta es perfecta para una limpieza sin complicaciones. Se han evitado los cantos ocultos y las esquinas de difícil acceso, garantizando al mismo tiempo la máxima estabilidad posible. En las industrias química y farmacéutica se exige un dictamen certificado de buenas prácticas de fabricación (GMP) para la validación de procesos. La báscula pesa palés de acero inoxidable satisface los criterios GMP, por lo que se ha convertido en la solución óptima.

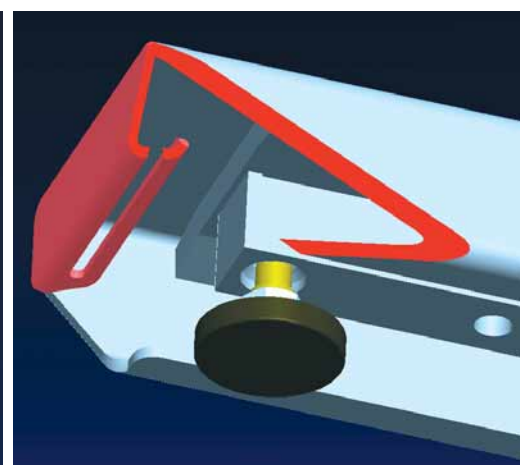
Las células de carga con brazos flexibles están aseguradas contra sobrecargas verticales con un tope de sobrecarga integrado en la célula.

La suspensión oscilante de las patas regulables con clavijas basculantes garantiza en todo momento una transmisión de fuerzas óptima hacia la célula de carga.

El asa integrada en las horquillas delanteras en conjunción con el juego de ruedas facilita los traslados de un lugar a otro.



La estructura abierta es perfecta para una limpieza sin complicaciones

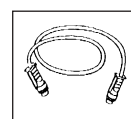


Con asa integrada, suspensión oscilante de las patas regulables, tope de sobrecarga integrado

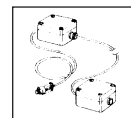
Carga máxima	kg	300	600	1500	3000	
Longitud del cable de conexión	m	5				
Grado de protección	Acero inoxidable	IP68				
Versión estándar	Galvanizada	IP65				
Capacidad máxima (con carga centrada)	kg	700	1800	3300	3300	
e1/Max1	kg/kg	0,1/300	0,2/600	0,5/1500	1/3000	
Campo de tarado (sustractivo)	kg	De 0 a carga máxima				
Carga mínima	kg	2	4	10	20	
Rango de ajuste del cero	kg	+/- 6	+/- 12	+/- 30	+/- 60	
Zona de precarga	kg	-6 ... +54	-12 ... +108	-30 ... +270	-60 ... +540	
Carga previa	kg	400	1200	1800	300	
Límite de carga estática	kg	700	1800	3300	3300	
	kg	350	900	1900	1900	
	kg	185	450	950	950	
Exactitud de pesada						
Repetibilidad (s)	1 x 3000e	kg	0,04	0,06	0,15	0,3
	1 x 6000e SR					
	2 x 3000e MI					
	3 x 3000e MR	kg	0,02	0,03	0,07	0,15
Linealidad (típica)	1 x 3000e	kg	0,05	0,1	0,2	0,4
	1 x 6000e SR					
	2 x 3000e MI					
	3 x 3000e MR	kg	0,03	0,05	0,1	0,2

Todas las básculas pesa palés corresponden a las especificaciones de la clase III de la OIML y están aprobadas para un intervalo de temperatura de -10...+40 °C.

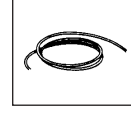
Accesorios



Alargador del cable de conexión *
10 m de largo, enchufable por ambos extremos, para instalación a distancia del terminal IDNet

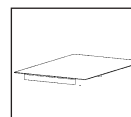


Conjunto de conexión para terminales IDNet *
para alargamiento continuo del cable de conexión hasta 100 m, consta de dos cajas de bornes; caja en el terminal con cable de conexión de 2,5 m de largo

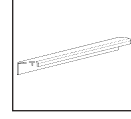


Cable especial por metros *
100 m, en combinación con el conjunto de conexión para alargamiento continuo del cable de conexión para terminales IDNet

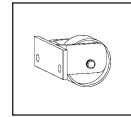
* solo en combinación con terminales digitales



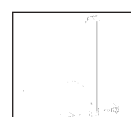
Plato de carga
Acero al cromo-níquel



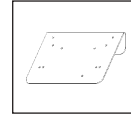
Extensión de plataforma
Acero al cromo-níquel



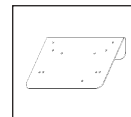
Juego de ruedas
Acero al cromo-níquel
— con rodamientos de plástico
— con rodamientos de acero al cromo-níquel para zonas con riesgo de explosión



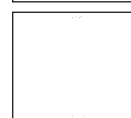
Manillar
Acero al cromo-níquel



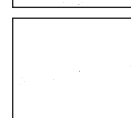
Placa de sujeción para terminales de mando digitales
para montar terminales IDNet en el manillar.
Acero al cromo-níquel



Placa de sujeción para terminales de mando analógicos
para montar terminales IND4 en el manillar.
Acero al cromo-níquel



Pie
Acero al cromo-níquel



Zócalo
Acero al cromo-níquel

Conformidad



Certificado de calidad



Servicio técnico en todo



el mundo

Venta y servicio técnico:

Mettler-Toledo GmbH
CH-8606 Greifensee, Switzerland
Tel. +41 1 944 22 11, Fax +41 1 944 30 60
Internet: <http://www.mt.com>

AT Mettler-Toledo Ges.m.b.H., A-1230 Wien
Tel. (01) 604 1980, Fax (01) 604 2880

AU Mettler-Toledo Ltd., Port Melbourne, Victoria 3207
Tel. (03) 9644 5700, Fax (03) 9645 3935

BE n.v. Mettler-Toledo s.a., B-1932 Zaventem
Tel. (02) 334 02 11, Fax (02) 334 03 34

BR Mettler-Toledo Indústria e Comércio Ltda. São Paulo, CEP 06465-130
Tel. (11) 421 5737, Fax (11) 725 1962

CA Mettler-Toledo Inc., Toronto, Canada
Tel. (905) 612-9777, Fax (905) 612-8561

CH Mettler-Toledo (Schweiz) AG, CH-8606 Greifensee
Tel. 1 944 45 45, Fax 1 944 45 10

CN Mettler-Toledo (Changzhou) Scale&System Ltd. Changzhou City, Jiangsu 213001
Tel. (519) 664 20 40, Fax (519) 664 19 91

CZ Mettler-Toledo, s.r.o., CZ-100 00 Praha 10
Tel. (2) 72 123 150, Fax (2) 72 123 170

DE Mettler-Toledo GmbH, D-35353 Giessen
Tel. (0641) 50 70, Fax (0641) 52 951

DK Mettler-Toledo A/S, DK-2600 Glostrup
Tel. (43) 27 08 00, Fax (43) 27 08 28

ES Mettler-Toledo S.A.E., E-08908 Barcelona
Tel. (93) 223 76 00, Fax (93) 223 76 01

FR Mettler-Toledo s.a., F-78222 Virorlay
Tel. (01) 309 717 17, Fax (01) 309 716 16

HK Mettler-Toledo (HK) Ltd., Kowloon HK,
Tel. (852) 2744 1221, Fax (852) 2744 6878

HR Mettler-Toledo, d.o.o., CR-10000 Zagreb
Tel. (1) 29 20 633, Fax (1) 29 58 140

HU Mettler-Toledo Kft, H-1139 Budapest
Tel. (1) 288 4040, Fax (1) 288 4050

IN Mettler-Toledo India Pvt Ltd, Mumbai 400 072
Tel. (022) 2857 0808, Fax (022) 2857 5071

IT Mettler-Toledo S.p.A., I-20026 Novate Milanese
Tel. (02) 333 321, Fax (02) 356 29 73

JP Mettler-Toledo K.K., Shiomi, J-Osaka 540
Tel. (06) 6949 5901, Fax (06) 6949 5945

KR Mettler-Toledo (Korea) Ltd., Seoul (137-130)
Tel. (02) 3498 3500, Fax (02) 3498 3555

MY Mettler-Toledo (M) Sdn.Bhd., 40150 Selangor
Tel. (03) 7845 5773, Fax (03) 7845 8773

MX Mettler-Toledo S.A. de C.V., Mexico CP 06430
Tel. (5) 547 5700, Fax (5) 541 2228

NL Mettler-Toledo B.V., NL-4000 HA Tiel
Tel. (0344) 638 363, Fax (0344) 638 390

NO Mettler-Toledo A/S, N-1008 Oslo
Tel. (22) 30 44 90, Fax (22) 32 70 02

PL Mettler-Toledo, Sp. z o.o., PL-02-822 Warszawa
Tel. (22) 545 06 80, Fax (22) 545 06 88

RU Mettler-Toledo AG, 10 1000 Moskau
Tel. (095) 921 68 12, Fax (095) 921 63 53

SE Mettler-Toledo AB, S-12008 Stockholm
Tel. (08) 702 50 00, Fax (08) 642 45 62

SEA Mettler-Toledo (SEA), Reg. Office, 40150 Shah Alam
Tel. (03) 7845 5373, Fax (03) 7845 3478

SG Mettler-Toledo (S) Pte. Ltd., Singapore 139959
Tel. (65) 6890 0011, Fax (65) 6890 0012

SK Mettler-Toledo, service s.r.o., SK-83103 Bratislava
Tel. (7) 525 2170, Fax (7) 525 2173

SI Mettler-Toledo, d.o.o., SI-1236 Trzin
Tel. (1) 562 1801, Fax (1) 562 1789

TH Mettler-Toledo (Thailand), Bangkok 10310
Tel. (02) 723 0300, Fax (02) 719 6479

TW Mettler-Toledo Pac Rim AG, Taipei
Tel. (02) 2657 8898, Fax (02) 26557 0776

UK Mettler-Toledo Ltd., Leicester, LE4 1AW
Tel. (0116) 235 0888, Fax (0116) 236 5500

US Mettler-Toledo, Inc., Columbus, Ohio 43240
Tel. (614) 438 4511, Fax (614) 438 4900

For all other countries: **Mettler-Toledo GmbH**
PO Box VI-400, CH-8606 Greifensee
Tel. +41 1 944 22 11, Fax +41 1 944 31 70

www.mt.com

- Robusta y fiable
- Distintas capacidades de carga
- Varias resoluciones
- Soluciones a medida
- Numerosas opciones y amplia gama de accesorios

Una báscula pesa palets para todas las necesidades

METTLER TOLEDO

Báscula pesa palet

PTA455 / PTA459

Consiga cotas máximas de flexibilidad para el pesaje de palets:

- en recepción y expedición de mercancías
- en producción
- en preparación de pedidos

EX GMP