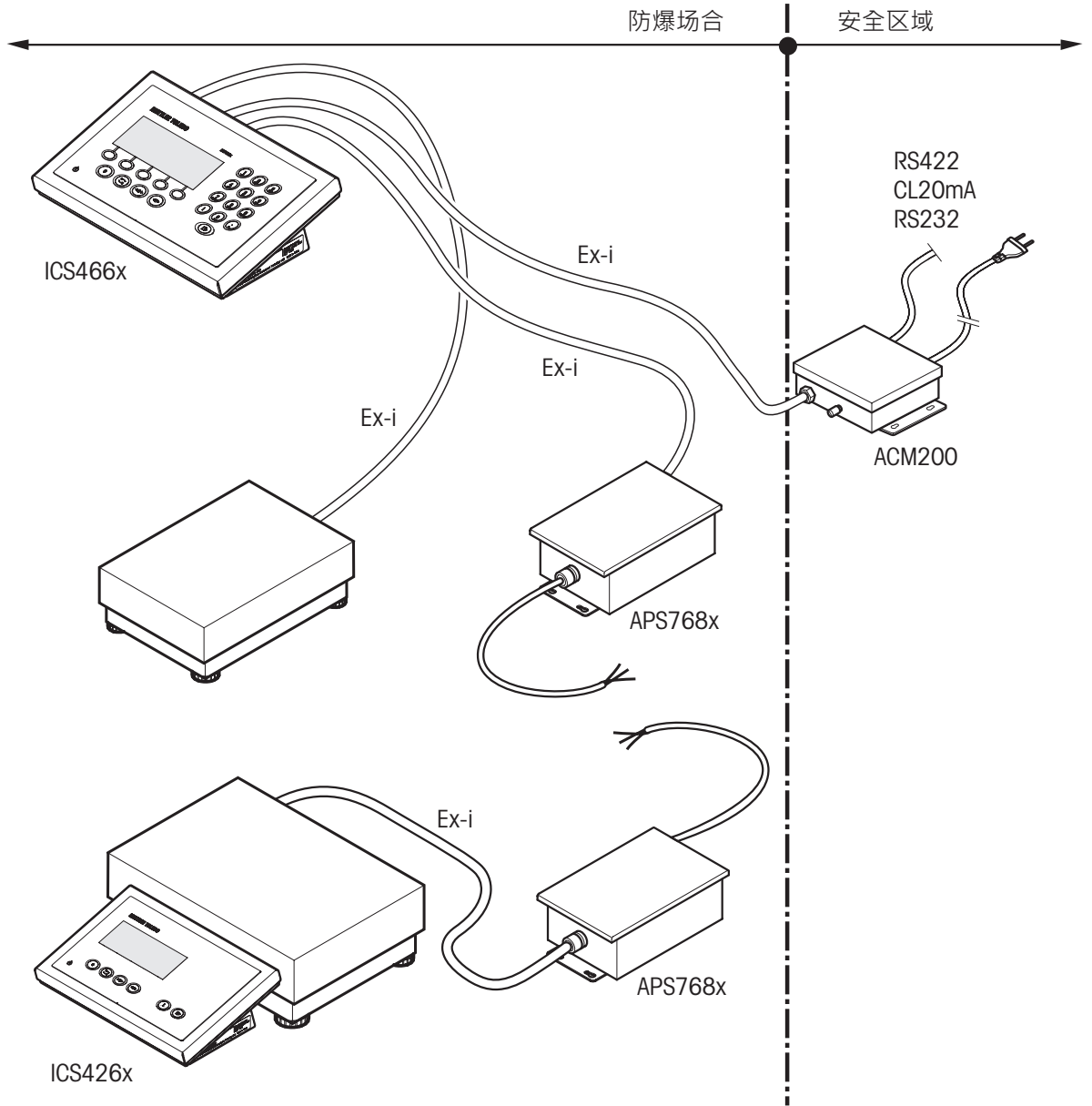


# ICS4\_6x 系列 防爆称重解决方案



## 中文 (译文)

# METTLER TOLEDO Service

恭喜您选择了 METTLER TOLEDO 的品质与精密。如果您能够依照本手册正确使用新设备，并且由我们厂商培训的服务团队进行定期校准和维护，本设备将能可靠与精确地运行，保证您购买的产品物有所值。如需了解按照您的需求和预算量身订制的服务协议，请联系我们。欲知详情，请登陆 [www.mt.com/service](http://www.mt.com/service)。

为了让您的设备发挥最高性能，须注意下列几点：

1. 注册您的产品：我们邀请您在 [www.mt.com/productregistration](http://www.mt.com/productregistration) 注册您的产品，以便我们通知您与产品有关的增强功能、更新及重要通知。
2. 如需服务，请联系 METTLER TOLEDO：量具的价值与其精确度成正比——不合规格的量具会降低品质、减少利润并增加责任风险。METTLER TOLEDO 及时的服务能够保证精确，延长设备的运行时间及使用寿命。
  - 安装、配置、集成与培训：  
我们的服务代表均为厂商培训的称重设备专家。我们承诺我们的称重设备能够经济并及时地生产，并且我们的员工训练有素。
  - 初次校准文件：  
每个工业秤都有其独有的安装环境及应用要求，所以需要对其运行情况进行测试和验证。我们的校准服务及验证文件精确无误，保证了生产质量，并能提供良好的系统运行记录。
  - 定期校准维护：  
校准服务协议让我们对于您的称重程序和遵守规程证明充满信心。我们提供多样化的服务计划，专为您的需求和预算而定制。

# 内容

1	安全说明 .....	4
2	系统概况 .....	5
2.1	典型配置 .....	5
2.2	部件描述 .....	8
3	安装 .....	10
3.1	设置系统模块 .....	10
3.2	连接设备 .....	11
3.3	安装等电位接地 .....	11
3.4	连接电源 .....	12
3.5	安装后进行清洁 .....	12
4	可选工作 .....	13
4.1	定制连接电缆：秤台 / APS768x .....	13
4.2	定制连接电缆：接口转换器 ACM200 .....	14
5	技术规格 .....	15
5.1	尺寸图 ICS4_6x .....	15
6	处置 .....	16
7	控制图 .....	18
7.1	带模拟和数字秤台的 ICS466x .....	18
7.2	带模拟和数字秤台的 ICS466x 和第二个 ICS466x .....	22
7.3	带条码读取器的 ICS466x .....	26
7.4	ICS426x .....	28

# 1 安全说明



ICS4\_6x 称重仪表经过防爆场合的防爆认证 Category 2 / DIV1。

如果 ICS4\_6x 称重仪表用于防爆场合，必须特别小心。操作准则应以由 METTLER TOLEDO 起草的安全系数分配为导向。

## 资质

- ▲ 称重系统仅可由经过授权的 METTLER TOLEDO 检修人员安装、维护和维修。
- ▲ 电源仅可由所有者操作员授权的专业人员安装。

## 防爆认证

- ▲ 不得对仪表进行改装，且不得对系统模组进行维修作业。所使用的秤台或系统模组必须符合安装说明书中包含的规格。不符合的设备会危及系统的本质安全型，取消“爆炸”认可并使保修或产品索赔责任失效。
- ▲ 称重系统的安全性仅在称重系统根据相应的说明进行操作、安装和维护时才得到保障。
- ▲ 同时请遵守以下内容：
  - 系统模组指导、
  - 所在国的规范和标准、
  - 所在国对防爆场合中安装的电气设备的法定要求、
  - 所有者颁发的安全性相关所有指导。
- ▲ 首次投入使用前、进行检修工作后以及至少每 3 年必须检查防爆保护称重系统以确保符合安全性要求。

## 操作



- ▲ 防止静电积聚。
  - 在防爆场合操作或进行检修工作时务必穿戴合适的工作服。
  - 称重仪表仅可用于无法导致静电摩擦的静电工艺。
- ▲ 防止灰尘累积。
- ▲ 请勿对设备使用防护罩。
- ▲ 保护键盘薄膜不受紫外线照射。
- ▲ 避免损坏系统组成。

## 安装

- ▲ 仅在满足以下条件时对称重系统进行安装或维护工作：
  - 各个部件的本安电气参数和区域等级彼此一致，
  - 所有者颁发了许可（“允许火星”或“允许明火”），
  - 该区域安全且所有者的安全协调员已确认没有危险，
  - 提供必要工具和所需防护服以应对静电积聚引起的危险局面。
- ▲ 必须提供证明资料（证书、制造商的声明）。遵守区域分类和特殊条件要求。
- ▲ 安全铺设电缆，免除移动可能性和有效避免损坏。
- ▲ 仅通过认可的接地电缆接头将电缆铺设进入系统模组的外壳，并确保密封件正确固定。

## 2 系统概况

### 2.1 典型配置

ICS4\_6x 系列包含以下称重仪表：

- ICS466x
- ICS426x

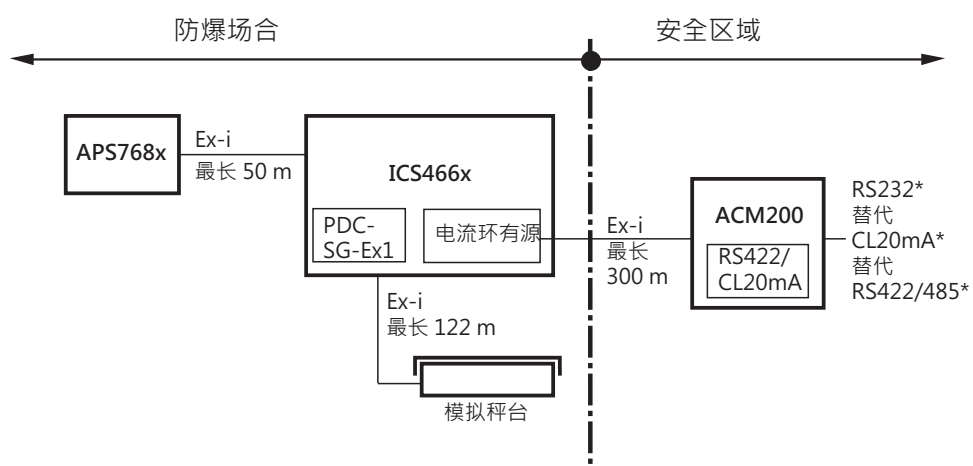
带有 ICS4\_6x 称重仪表的称重系统可用以下电源装置之一操作：

**APS768x-120 V** 危险场合下的电源装置，美国版本，120 VAC，50/60Hz

**APS768x-230 V** 危险场合下的电源装置，欧盟版本，230 VAC，50/60 Hz

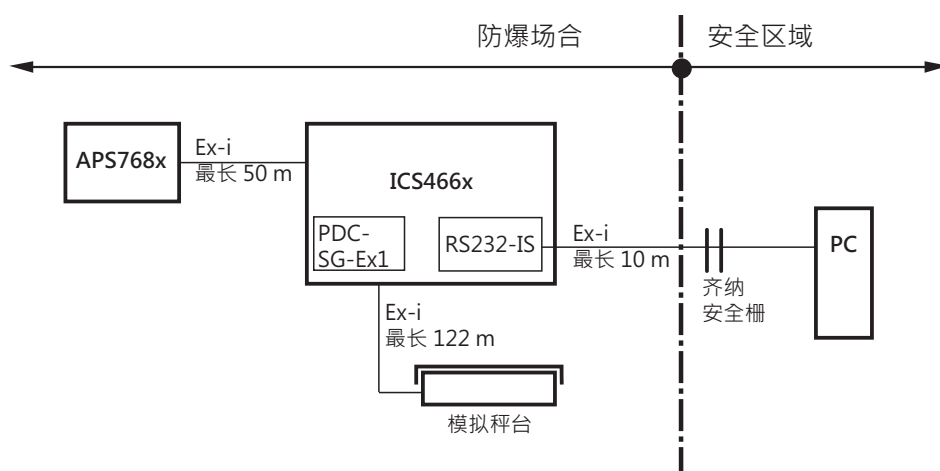
	系统概况	
	ICS426x	ICS466x
	称重仪表可固定至数字秤台，如，通过 Category 2 / Division 1 认证的 PBK9-/PFK9 系列。	模拟或数字秤台可进行连接。
数字秤台接口	有源本质安全型接口，可连接数字秤台，如，K...x-T4、经过防爆认证 Category 2 / Division 1 的 PBK9-/PFK9 系列	
模拟秤台接口 PDC-SG-Ex1	–	有源本质安全型模数转换器，可连接危险场合 Category 2 / Division 1 的模拟秤台
有源电流环接口	可选配有源本质安全型数据接口，可通过 ACM200 与安全场合进行通讯	
无源电流环接口	–	可选配无源本质安全型数据接口，可连接第二个本质安全型数字秤台接口。第二个秤可由 APS768x 外部供电。
RS232-IS	位于底座上的本质安全型通讯接口，可连接本质安全型外围设备，如条码读取器，或通过安全栅连接至外围设备。外围设备必须由外部供电。	
ACM200	安全场合的外部接口转换器，例如，可连接至安全场合下的 PC	

### 2.1.1 带有安全场合接口转换器 ACM200 的 ICS466x 配置

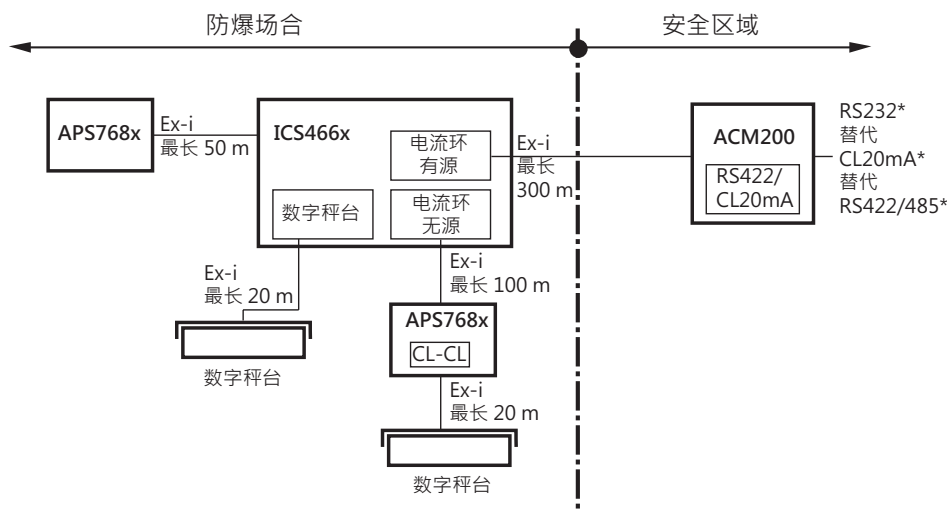


\* 仅提供一个硬件接口；  
CL20mA 和 RS422/485 仅带有模块 ACM200-CL/RS422

### 2.1.2 带有安全场合 PC 的 ICS466x 配置

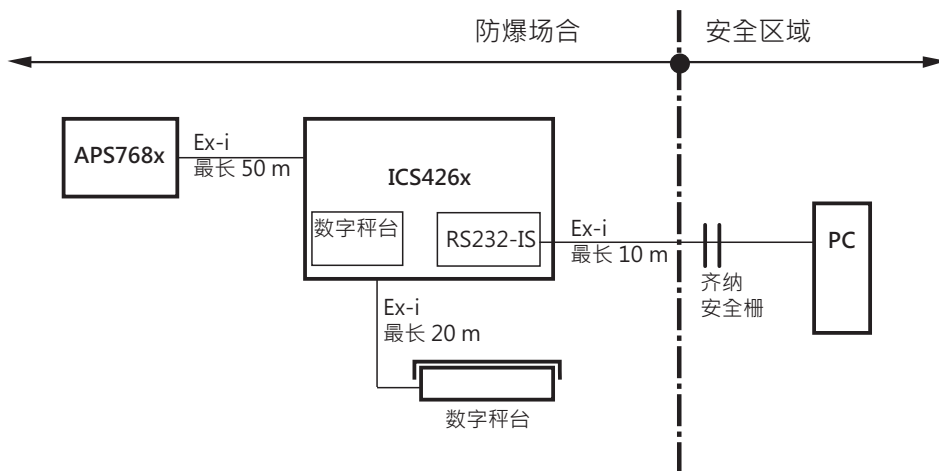


### 2.1.3 带有危险场合 2 个数字秤台的 ICS466x 配置



\* 仅提供一个硬件接口，  
CL20mA 和 RS422/485 仅带有模块 ACM200-CL/RS422

### 2.1.4 带有安全场合 PC 的 ICS426x 配置



## 2.2 部件描述

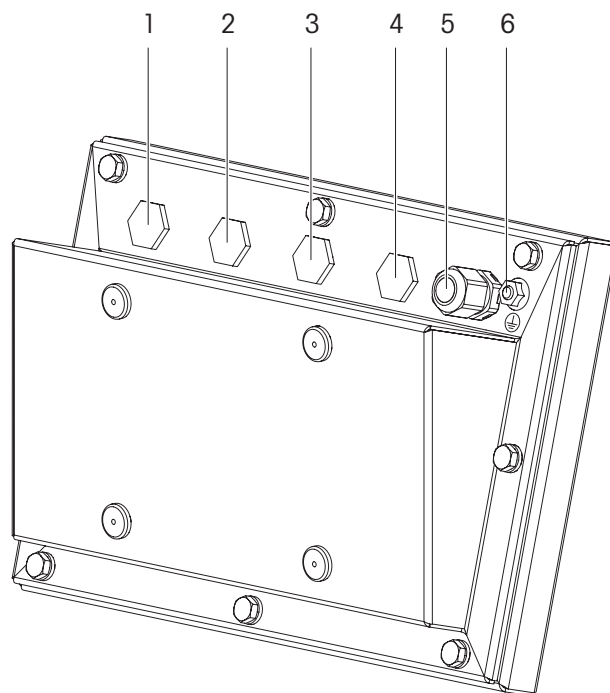
### 2.2.1 认证

<b>ICS4_6x</b>	点火保护等级	EN/IECEX	II 2G Ex ib IIC T4 Gb, -10 °C ...+40 °C II 2D Ex ib IIIC T60°C Db IP65 BVS 13 ATEX E042X IECEX BVS 13.0050X
		$cFM_{US}$	IS 等级 I, II, III ; Division 1 ; 组 A、B、C、D、E、F、G ; T4 ; Ta = 40 °C AEx ib IIC T4 ; IP65 ; Type 4
<b>电源装置 APS768x</b>	请参见 APS768x 安装指南		
<b>模拟秤台</b>	请参见秤台的操作说明/安装信息		
<b>PBK9-/PFK9 系列秤台</b>	请参见带选件 Category 2 / DIV1 的 PBK9-/PFK9 系列秤台的操作说明/安装信息		
<b>接口转换器 ACM200</b>	点火保护等级	EN/IECEX	II (2)G [Ex ib Gb] IIC II (2)D [Ex ib Db] IIIC BVS 07 ATEX E149 IECEX BVS 11.0080
		$cFM_{US}$	AIS 等级 I, II, III ; Division 1 ; 组 A、B、C、D、E、F、G Project ID: 3033370



## 2.2.2

### 接头



- 1 电源装置 APS768x
- 2 本质安全型 RS232 接口
- 3 通讯接口
- 4 第二个 (数字) 秤台 (仅限 ICS466x)
- 5 秤台 (模拟或数字)
- 6 等电位接地终端 (EB)

#### 注意事项

- 在接口 (1) 至 (4) 上, 绝缘插头在工厂安装。
- 在连接 METTLER TOLEDO 设备时, M16x1.5 密封接头与设备一起提供。
- 接口 (5) 上密封接头用于连接模拟秤台。

## 3 安装



### 爆炸危险

- 遵守各个证书中规定的特殊条件要求。
- 仅可根据本安装手册和页面 18 上的控制图纸 22026630 以及以下内容安装防爆称重系统。
- 让称重仪表远离可产生较高放电电位的各种工艺，如静电涂层、非导电性材料的快速转移、快速喷气和高压气溶胶。

### 3.1 设置系统模块

#### 3.1.1 设置 ICS4\_6x 称重仪表

- 选择合适的安装地点。

#### 台秤仪表支柱或平台秤仪表支架安装\*

- 将 ICS4\_6x 称重仪表置于台秤仪表支柱或平台秤仪表支架上并用 4 个螺丝安装。

#### 壁挂式安装 \*

- ICS4\_6x 称重仪表可使用墙式安装支架（配件）安装至墙壁。

#### 前部安装\*

ICS426x 称重仪表可使用前部安装支架（配件）安装在秤台正面。

\* 有关安装称重仪表的详情，请参阅支架安装说明 22013828。

#### 3.1.2 设置称重仪表

- 根据相应的操作和安装说明设置称重仪表。

#### 3.1.3 设置电源装置

- 根据相应的说明设置电源装置。

#### 3.1.4 设置 ACM200

- 根据相应说明设置安全场合下的接口转换器 ACM200。

## 3.2 连接设备

### 注意

- 接地密封接头的夹紧段必须对应于待连接的称重仪表电缆的外径。
- 使用随附的柔性管保护 ICS4\_6x 内侧的称重仪表电缆的个别电线。

按以下顺序连接设备：

1. 将秤台连接至称重仪表。
2. 将电源装置 APS768x 连接至称重仪表。
3. 将接口转换器 ACM200 (如有) 连接至称重仪表。
4. 安装等电位接地, 请参阅第 3.3 在页面上 11 部分。
5. 连接电源, 请参阅第 3.4 在页面上 12 部分。

### 3.2.1 准备工作

设备的连接通常用随附的标准电缆进行。可替代标准电缆使用其他长度的电缆, 前提是这些电缆根据第 4.1 或 4.2 章定制。这适用于以下连接：

- 从秤台到称重仪表、
- 从电源装置 APS768x 到称重仪表、
- 从接口转换器 ACM200 到称重仪表。

### 3.2.2 通用连接程序

1. 打开设备。
2. 将定制的电缆穿过接地密封接头。为此
  - 拆解接地密封接头或拆下绝缘插头,
  - 确保电缆布设准确且密封件位置恰当,
  - 拧紧接地密封接头。
3. 根据控制图连接设备中的电缆。
4. 关闭设备。

### 3.2.3 接口安装

接口板的安装请参阅 ICS4\_6x 服务手册。

## 3.3 安装等电位接地

等电位接地必须由所有者授权的电工安装。METTLER TOLEDO 服务在此处仅有监控和咨询功能。

- 根据控制图和特定国家的规定和标准连接所有设备 (电源装置、称重仪表、接口转换器和秤台) 的等电位接地 (EB)。在此过程中, 必须确保
  - 所有设备外壳通过 EB 端子连接至同一电位,
  - 没有循环电流流经本安电路的电缆屏蔽,
  - 等电位接地的中性点尽可能接地称重系统。

### 3.4 连接电源



#### 爆炸危险

电源装置的电源连接必须由所有者授权的电工且根据相应的控制图、随附安装说明以及特定国家的规定进行。

### 3.5 安装后进行清洁



#### 爆炸危险

- ▲ 严格遵守使用公司说明。
- ▲ 在危险区域进行操作时，应穿戴合适的工作装以避免产生静电。

#### 有关清洁的注意事项

- 仅用干净的湿布轻柔地擦拭键盘。
- 使用水或温和的非腐蚀性清洁剂。
- 请勿将清洁剂直接喷撒在称重仪表上。
- 请勿使用任何酸、碱或强溶剂。
- 请勿用高压水或高温水清洁称重仪表。
- 请完全遵照现行规范，按对应清洁周期，利用允许使用之清洁剂进行清洁。
- 清除灰尘。
- 请勿使用压缩空气或真空吸尘器。

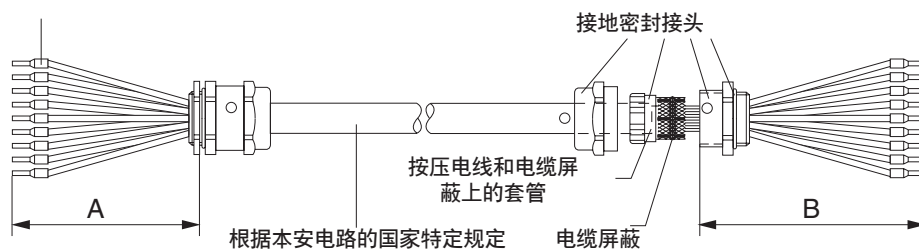
## 4 可选工作

### 4.1 定制连接电缆：秤台 / APS768x

本安电路的客户特定电缆必须如下定制：

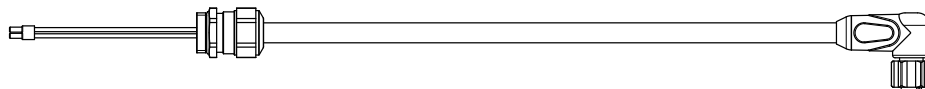
	ICS4_6x – APS768x	ICS4_6x – 秤台 *
电缆	4 x 2 x 0.5 mm <sup>2</sup> + 1 x 0.5 mm <sup>2</sup>	3 x 2 x 0.75 mm <sup>2</sup>
尺寸 A (ICS4_6x)	80 mm (3,1")	80 mm (3,1")
尺寸 B	215 mm (8,5")	215 mm (8,5")
最大长度	50 m (165 ft)	模拟秤台：122 m (400 ft) 数字秤台：20 m (66 ft)

带塑料环、压接的  
电线末端套圈



1. 将电缆剪切至规定长度并根据尺寸 A/B 剥掉电缆末端。
2. 将两端的电缆屏蔽剪短至 10 mm (0.4")。
3. 剥掉电线末端。
4. 用压接工具将电线末端套圈压接到电线末端上。
5. 将接地密封接头的第二个后段按压到电缆上。
6. 按压电线和电缆屏蔽上的套管。重叠电缆屏蔽。
7. 将电缆密封接头和螺丝的前段按压到后段上。

\* 对于通过防爆认证 Category 2 / Division 1 的 PBK9-/PFK9 系列秤台的连接，使用带有 M12 插头的电缆。电缆提供各种长度，请参阅订购表。

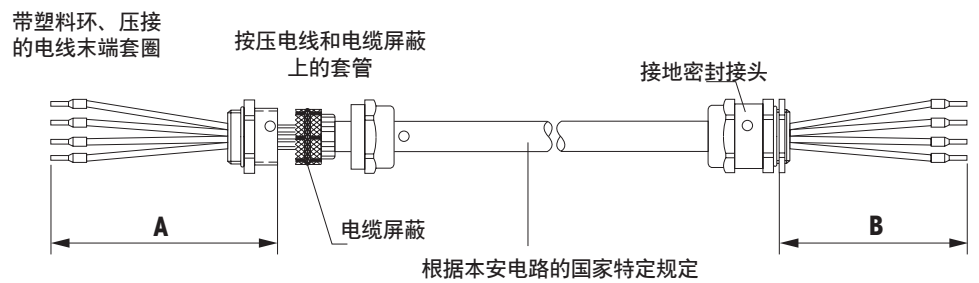


## 4.2

### 定制连接电缆：接口转换器 ACM200

本安电路的客户特定电缆必须如下定制：

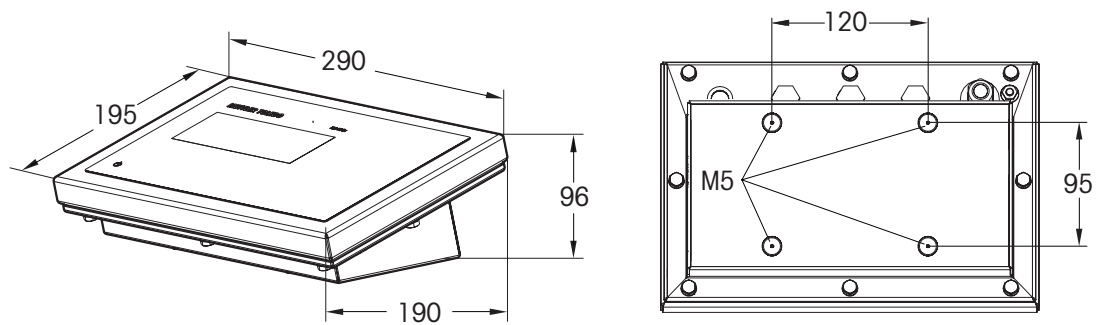
	ICS4_6x – ACM200
电缆	2 x 2 x 0.5 mm <sup>2</sup>
尺寸 A (ICS4_6x)	60 mm (2,4")
尺寸 B	70 mm (2,8")
最大长度	300 m (1000 ft)



1. 将电缆剪切至规定长度并根据尺寸 A/B 剥掉电缆末端。
2. 将两端的电缆屏蔽剪短至 10 mm (0.4")。
3. 剥掉电线末端。
4. 用压接工具将电线末端套圈压接到电线末端上。
5. 将接地密封接头的第二个后段按压到电缆上。
6. 将电缆屏蔽仅施加至 ICS4\_6x 端。  
为此，按压电线和电缆屏蔽上的套管并重叠电缆屏蔽。
7. 将电缆密封接头和螺丝的前段按压到后段上。

## 5 技术规格

### 5.1 尺寸图 ICS4\_6x



## 6 处置



根据有关废弃电气和电子设备 (WEEE) 的欧盟指令 2002/96 EC 的要求，该装置不得与生活垃圾共同处置。该指令也适用于欧盟以外的国家地区，并根据当地具体要求实施。

→ 请根据当地有关废弃电气和电子设备专用收集点的法规来处置该产品。

如您有任何疑问，请联系相关部门或向您销售该装置的经销商。

如果将此设备转交给其他方面（用于私用或专业用途），该规定必须也具备相关内容。

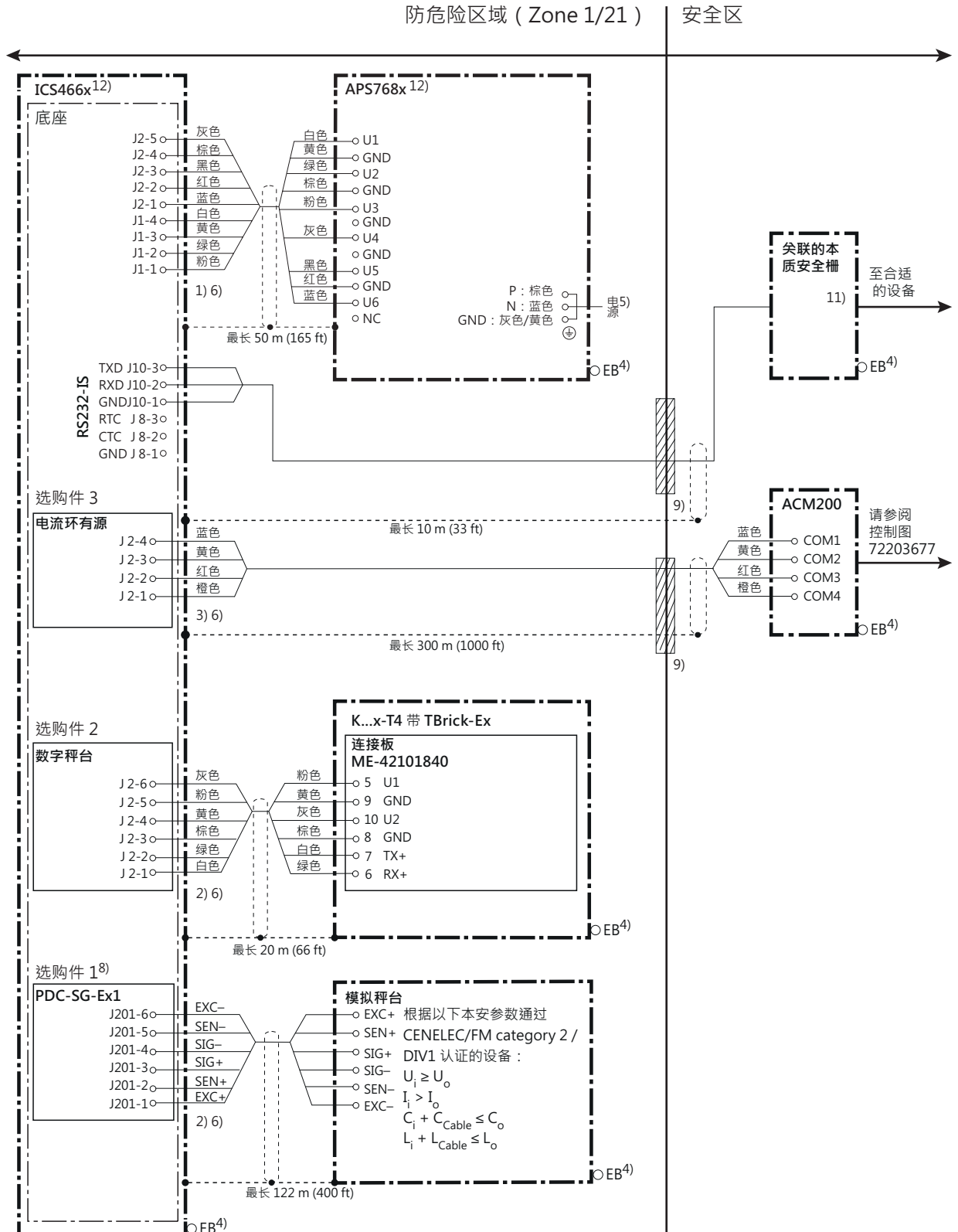
感谢您对环境保护做出的贡献。





# 7 控制图

## 7.1 带模拟和数字秤台的 ICS466x



### 本安连接值

APS768x	U <sub>o</sub> [V]	I <sub>o</sub> [mA]	P <sub>o</sub> [W]	C <sub>o</sub> [μF]	L <sub>o</sub> [mH]
U1	8.7	133	1.15	1	0.3
U2	12.6	42	0.53	0.4	1
U3	7.15	107	0.77	1	0.3
U4	10.5	74	0.78	0.6	0.3
U5	5.4	240	1.30	1	0.3
U6	12.6	92	1.16	0.5	0.3
PDC-SG-Ex1	U <sub>o</sub> [V]	I <sub>o</sub> [mA]	P <sub>o</sub> [W]	C <sub>o</sub> [μF]	L <sub>o</sub> [mH]
J201	5.36	107	0.574	0.2	0.3
数字秤台	U <sub>o</sub> [V]	I <sub>o</sub> [mA]	P <sub>o</sub> [W]	C <sub>o</sub> [μF]	L <sub>o</sub> [mH]
J2.6 / J3.3	12.6	42	0.53	*	
J2.5 / J3.6	8.7	133	1.16	**	
J2.2 / J3.2	5.36	30	0.040	0.1	0.1
J2.1 / J3.1	5.36	30	0.040	0.1	0.1
APS768x-CL/CL	U <sub>o</sub> [V]	I <sub>o</sub> [mA]	P <sub>o</sub> [mW]	C <sub>o</sub> [μF]	L <sub>o</sub> [mH]
秤台接口 S1-S4	7.15	24	43	0.2	0.2
通讯接口 C1-C4	7.15	107	270	0.3	0.6
RS232-IS	U <sub>o</sub> [V]	I <sub>o</sub> [mA]	P <sub>o</sub> [mW]	C <sub>o</sub> [μF]	L <sub>o</sub> [mH]
J8.3	±5.36	±18.1	24.2	0.1	0.1
J10.3	±5.36	±18.1	24.2	0.1	0.1
电流环有源	U <sub>o</sub> [V]	I <sub>o</sub> [mA]	P <sub>o</sub> [mW]	C <sub>o</sub> [μF]	L <sub>o</sub> [mH]
J2	5.36	74	397	0.6	0.4
电流环无源	U <sub>i</sub> [V]	I <sub>i</sub> [mA]	P <sub>i</sub> [mW]	C <sub>i</sub> [μF]	L <sub>i</sub> [mH]
J4	10	300	500	0.11	忽略不计

\* 视连接至底座上的 J1-2 的电源和电源和端子之间的电缆（长度）而定

\*\* 视连接至底座上的 J1-4 的电源和电源和端子之间的电缆（长度）而定

### CENELEC 认证

符合本安电路标准 EN60079-25 和 EN60079-14 的电缆。

### cFM<sub>US</sub> 认证

美国：安装应符合 ANSI/ISA RP 12.6.01。

加拿大：安装应符合电气规范 C2.R1。

### 对于所有认证

- 通过接地密封接头的电缆引线
- 符合安装手册 ME-30323170 的电缆
- 温度范围：-10 °C ...+40 °C

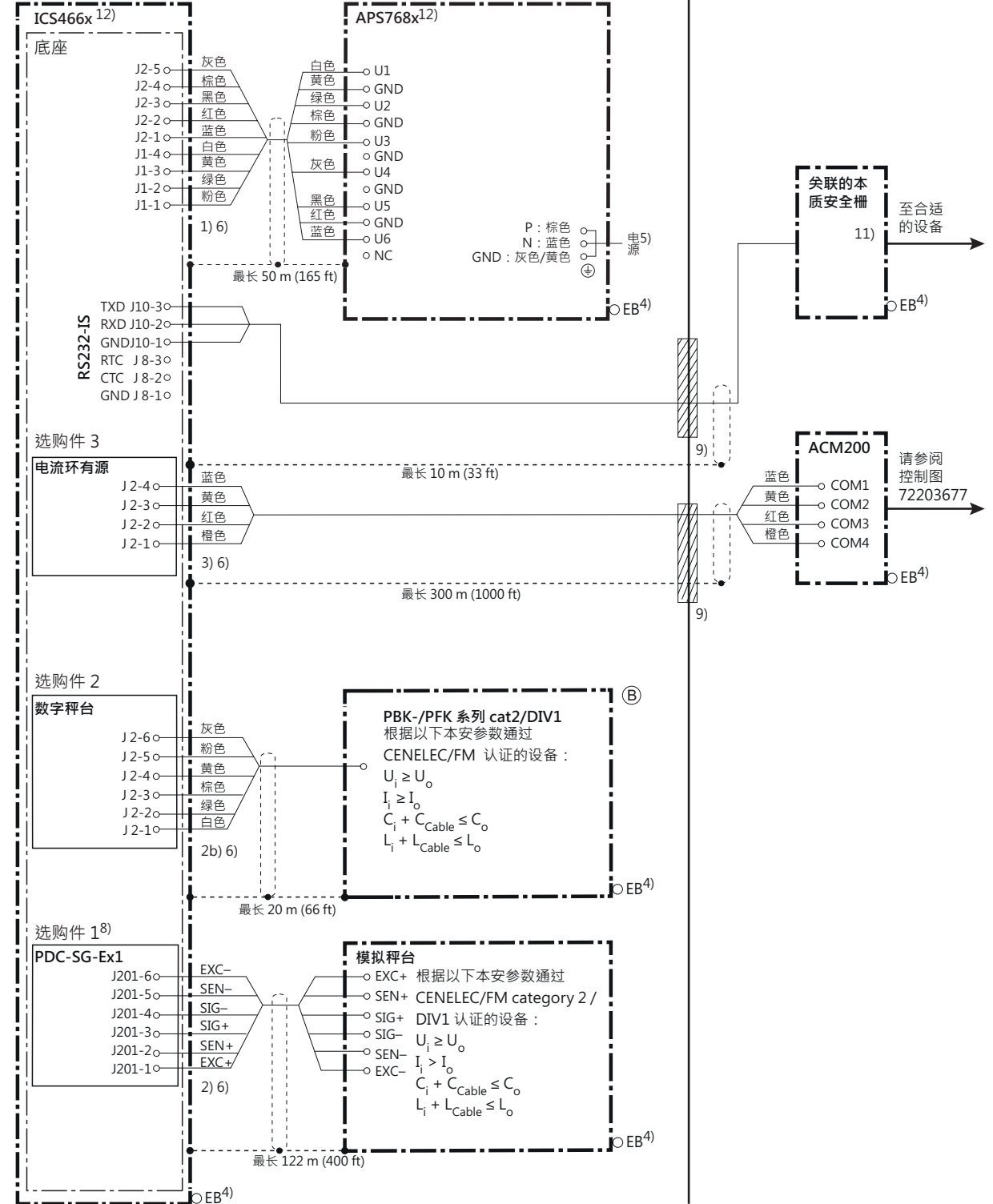
- 1) 电缆 4 x 2 x 0.5 mm<sup>2</sup> + 1 x 0.5 mm<sup>2</sup> 屏蔽且成对
- 2) 电缆 2 x 3 x 0.75 mm<sup>2</sup> 屏蔽且成对
- 3) 电缆 2 x 2 x 0.5 mm<sup>2</sup> 屏蔽且成对
- 4) 等电位接地 (EB) 的连接符合国家规定。必须确保所有装置的外壳通过 EB 连接处于同一电位。不得有补偿电流流经本安电缆的屏蔽。
- 5) 符合国家规定的 APS768x 电源连接，请参阅铭牌上的线电压和频率。Um ≤ 253 V。

- 6) 安全铺设电缆，免除移动可能性和有效避免损坏。
- 7) 通过 APS768x 中的内部电缆。
- 8) 必须使用选购件 1（秤台 1），数字秤台或 PDC-SG-EX1。对第二个秤台，提供如表 1 至 4 上所示的组合。
- 9) 不同额定值场合的电缆密封件符合国家特定规定。
- 10) 便携式秤台的内部电缆。
- 11) 通过美国安装的 FM 认证且通过加拿大安装的适当认证。
- 12) 同时通过 NEC505 认证：AEx ib IIC T4; AEx em [ib] IIC T4

B	/	2015 年 12 月 1 日	Varga				电子秤	批准
A	/	2013 年 9 月 25 日	Varga	日期	名称			
版本	修订版	日期	名称	制作	2013 年 5 月 6 日	Varga		
				校对	2013 年 5 月 6 日	Lebherz		
替换： /							控制图 ICS466x / ICS426x	
			Mettler-Toledo (Albstadt) 股份有限公司 D-72458 Albstadt				表 1/6	编码
								22026630

防危险区域 ( Zone 1/21 )

安全区



## 本安连接值

APS768x	$U_o$ [V]	$I_o$ [mA]	$P_o$ [W]	$C_o$ [ $\mu$ F]	$L_o$ [mH]
<b>U1</b>	8.7	133	1.15	1	0.3
<b>U2</b>	12.6	42	0.53	0.4	1
<b>U3</b>	7.15	107	0.77	1	0.3
<b>U4</b>	10.5	74	0.78	0.6	0.3
<b>U5</b>	5.4	240	1.30	1	0.3
<b>U6</b>	12.6	92	1.16	0.5	0.3
PDC-SG-Ex1	$U_o$ [V]	$I_o$ [mA]	$P_o$ [W]	$C_o$ [ $\mu$ F]	$L_o$ [mH]
<b>J201</b>	5.36	107	0.574	0.2	0.3
数字秤台	$U_o$ [V]	$I_o$ [mA]	$P_o$ [W]	$C_o$ [ $\mu$ F]	$L_o$ [mH]
<b>J2.6 / J3.3</b>	12.6	42	0.53	*	
<b>J2.5 / J3.6</b>	8.7	133	1.16	**	
<b>J2.2 / J3.2</b>	5.36	30	0.040	0.1	0.1
<b>J2.1 / J3.1</b>	5.36	30	0.040	0.1	0.1
APS768x-CL/CL	$U_o$ [V]	$I_o$ [mA]	$P_o$ [mW]	$C_o$ [ $\mu$ F]	$L_o$ [mH]
秤台接口 S1-S4	7.15	24	43	0.2	0.2
通讯接口 C1-C4	7.15	107	270	0.3	0.6
RS232-IS	$U_o$ [V]	$I_o$ [mA]	$P_o$ [mW]	$C_o$ [ $\mu$ F]	$L_o$ [mH]
<b>J8.3</b>	$\pm 5.36$	$\pm 18.1$	24.2	0.1	0.1
<b>J10.3</b>	$\pm 5.36$	$\pm 18.1$	24.2	0.1	0.1
电流环有源	$U_o$ [V]	$I_o$ [mA]	$P_o$ [mW]	$C_o$ [ $\mu$ F]	$L_o$ [mH]
<b>J2</b>	5.36	74	397	0.6	0.4
电流环无源	$U_i$ [V]	$I_i$ [mA]	$P_i$ [mW]	$C_i$ [ $\mu$ F]	$L_i$ [mH]
<b>J4</b>	10	300	500	0.11	忽略不计

\* 视连接至底座上的 J1-2 的电源和电源和端子之间的电缆（长度）而定

\*\* 视连接至底座上的 J1-4 的电源和电源和端子之间的电缆（长度）而定

### CENELEC 认证

符合本安电路标准 EN60079-25 和 EN60079-14 的电缆。

### cFM<sub>US</sub> 认证

美国：安装应符合 ANSI/ISA RP 12.6.01。

加拿大：安装应符合电气规范 C2.R1。

### 对于所有认证

- 通过接地密封接头的电缆引线
- 符合安装手册 ME-30323170 的电缆
- 温度范围：-10 °C ...+40 °C

- 1) 电缆 4 x 2 x 0.5 mm<sup>2</sup> + 1 x 0.5 mm<sup>2</sup> 屏蔽且成对
- 2) 电缆 2 x 3 x 0.75 mm<sup>2</sup> 屏蔽且成对
- 2b) METTLER TOLEDO M12 Ex-i 连接器 / 明线 2 x 2 x 0.25 mm<sup>2</sup> + 2 x 0.25 mm<sup>2</sup> 屏蔽且成对
- 3) 电缆 2 x 2 x 0.5 mm<sup>2</sup> 屏蔽且成对
- 4) 等电位接地 (EB) 的连接符合国家规定。必须确保所有装置的外壳通过 EB 连接处于同一电位。不得有补偿电流流经本安电缆的屏蔽。
- 5) 符合国家规定的 APS768x 电源连接，请参阅铭牌上的线电压和频率。Um ≤ 253 V。
- 6) 安全铺设电缆，免除移动可能性和有效避免损坏。
- 7) 通过 APS768x 中的内部电缆。
- 8) 必须使用选购件 1 (秤台 1)，数字秤台或 PDC-SG-EX1。对第二个秤台，提供如表 1 至 4 上所示的组合。
- 9) 不同额定值场合的电缆密封件符合国家特定规定。
- 10) 便携式秤台的内部电缆。
- 11) 通过美国安装的 FM 认证且通过加拿大安装的适当认证。
- 12) 同时通过 NEC505 认证：AEx ib IIC T4; AEx em [ib] IIC T4

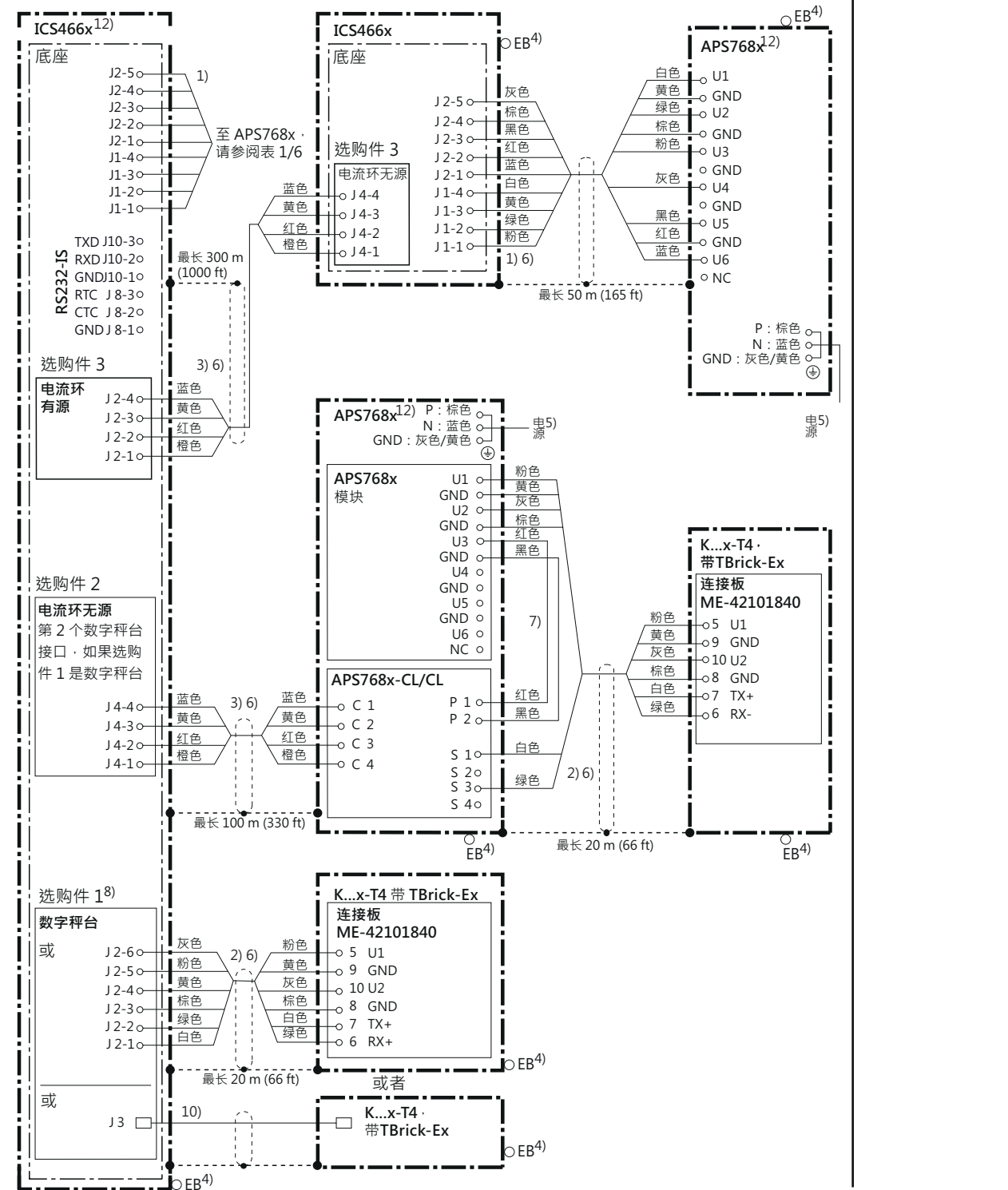
B	/	2015 年 12 月 1 日	Varga						
A	/	2013 年 9 月 25 日	Varga		日期	名称	电子秤	批准	
版本	修订版	日期	名称	制作	2013 年 5 月 6 日	Varga		控制图 ICS466x / ICS426x	
				校对	2013 年 5 月 6 日	Lebherz			
替换： /								表 2/6	
METTLER TOLEDO			Mettler-Toledo (Albstadt) 股份有限公司 D-72458 Albstadt				编码 22026630		

## 7.2

## 带模拟和数字秤台的 ICS466x 和第二个 ICS466x

防危险区域 ( Zone 1/21 )

安全区



**本安连接值**

APS768x	U <sub>o</sub> [V]	I <sub>o</sub> [mA]	P <sub>o</sub> [W]	C <sub>o</sub> [μF]	L <sub>o</sub> [mH]
U1	8.7	133	1.15	1	0.3
U2	12.6	42	0.53	0.4	1
U3	7.15	107	0.77	1	0.3
U4	10.5	74	0.78	0.6	0.3
U5	5.4	240	1.30	1	0.3
U6	12.6	92	1.16	0.5	0.3
PDC-SG-Ex1	U <sub>o</sub> [V]	I <sub>o</sub> [mA]	P <sub>o</sub> [W]	C <sub>o</sub> [μF]	L <sub>o</sub> [mH]
J201	5.36	107	0.574	0.2	0.3
数字秤台	U <sub>o</sub> [V]	I <sub>o</sub> [mA]	P <sub>o</sub> [W]	C <sub>o</sub> [μF]	L <sub>o</sub> [mH]
J2.6 / J3.3	12.6	42	0.53	*	
J2.5 / J3.6	8.7	133	1.16	**	
J2.2 / J3.2	5.36	30	0.040	0.1	0.1
J2.1 / J3.1	5.36	30	0.040	0.1	0.1
APS768x-CL/CL	U <sub>o</sub> [V]	I <sub>o</sub> [mA]	P <sub>o</sub> [mW]	C <sub>o</sub> [μF]	L <sub>o</sub> [mH]
秤台接口 S1-S4	7.15	24	43	0.2	0.2
通讯接口 C1-C4	7.15	107	270	0.3	0.6
RS232-IS	U <sub>o</sub> [V]	I <sub>o</sub> [mA]	P <sub>o</sub> [mW]	C <sub>o</sub> [μF]	L <sub>o</sub> [mH]
J8.3	±5.36	±18.1	24.2	0.1	0.1
J10.3	±5.36	±18.1	24.2	0.1	0.1
电流环有源	U <sub>o</sub> [V]	I <sub>o</sub> [mA]	P <sub>o</sub> [mW]	C <sub>o</sub> [μF]	L <sub>o</sub> [mH]
J2	5.36	74	397	0.6	0.4
电流环无源	U <sub>i</sub> [V]	I <sub>i</sub> [mA]	P <sub>i</sub> [mW]	C <sub>i</sub> [μF]	L <sub>i</sub> [mH]
J4	10	300	500	0.11	忽略不计

\* 视连接至底座上的 J1-2 的电源和电源和端子之间的电缆（长度）而定  
 \*\* 视连接至底座上的 J1-4 的电源和电源和端子之间的电缆（长度）而定

**CENELEC 认证**

符合本安电路标准 EN60079-25 和 EN60079-14 的电缆。

**cFM<sub>US</sub> 认证**

美国：安装应符合 ANSI/ISA RP 12.6.01。  
 加拿大：安装应符合电气规范 C2.R1。

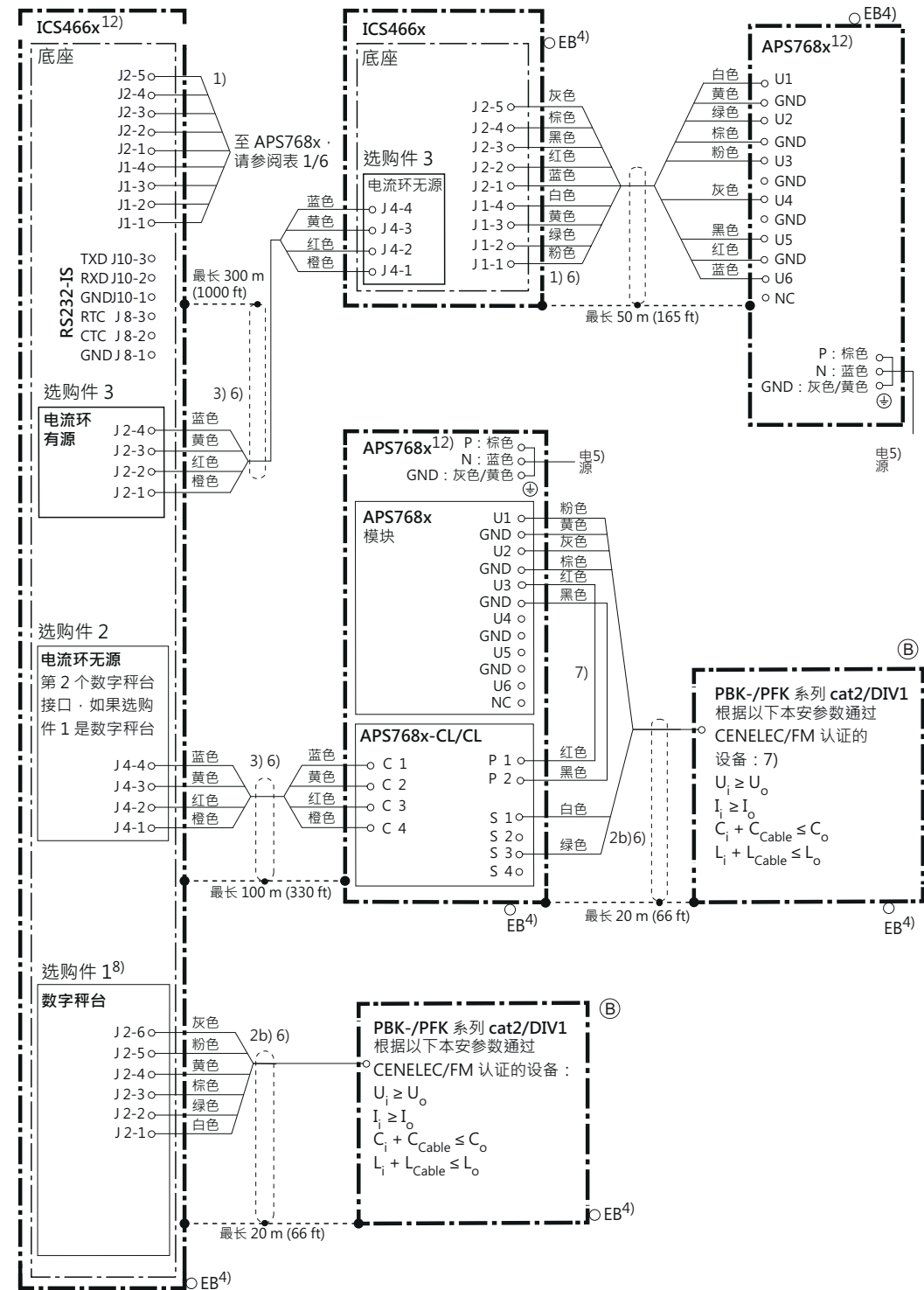
**对于所有认证**

- 通过接地密封接头的电缆引线
- 符合安装手册 ME-30323170 的电缆
- 温度范围：-10 °C ...+40 °C

- 1) 电缆 4 x 2 x 0.5 mm<sup>2</sup> + 1 x 0.5 mm<sup>2</sup> 屏蔽且成对
- 2) 电缆 2 x 3 x 0.75 mm<sup>2</sup> 屏蔽且成对
- 3) 电缆 2 x 2 x 0.5 mm<sup>2</sup> 屏蔽且成对
- 4) 等电位接地 (EB) 的连接符合国家规定。必须确保所有装置的外壳通过 EB 连接处于同一电位。不得有补偿电流流经本安电缆的屏蔽。
- 5) 符合国家规定的 APS768x 电源连接，请参阅铭牌上的线电压和频率。Um ≤ 253 V。

- 6) 安全铺设电缆，免除移动可能性和有效避免损坏。
- 7) 通过 APS768x 中的内部电缆。
- 8) 必须使用选购件 1（秤台 1），数字秤台或 PDC-SG-EX1。对第二个秤台，提供如表 1 至 4 上所示的组合。
- 9) 不同额定值场合的电缆密封件符合国家特定规定。
- 10) 便携式秤台的内部电缆。
- 11) 通过美国安装的 FM 认证且通过加拿大安装的适当认证。
- 12) 同时通过 NEC505 认证：AEx ib IIC T4; AEx em [ib] IIC T4

B	/	2015 年 12 月 1 日	Varga				电子秤	批准	
A	/	2013 年 9 月 25 日	Varga	日期	名称	控制图 ICS466x / ICS426x			
版本	修订版	日期	名称	制作	2013 年 5 月 6 日				Varga
				校对	2013 年 5 月 6 日				Lebherz
替换： /						表 3/6	编码 22026630		
METTLER TOLEDO			Mettler-Toledo (Albstadt) 股份有限公司 D-72458 Albstadt						





### 本安连接值

APS768x	U <sub>o</sub> [V]	I <sub>o</sub> [mA]	P <sub>o</sub> [W]	C <sub>o</sub> [μF]	L <sub>o</sub> [mH]
U1	8.7	133	1.15	1	0.3
U2	12.6	42	0.53	0.4	1
U3	7.15	107	0.77	1	0.3
U4	10.5	74	0.78	0.6	0.3
U5	5.4	240	1.30	1	0.3
U6	12.6	92	1.16	0.5	0.3
PDC-SG-Ex1	U <sub>o</sub> [V]	I <sub>o</sub> [mA]	P <sub>o</sub> [W]	C <sub>o</sub> [μF]	L <sub>o</sub> [mH]
J201	5.36	107	0.574	0.2	0.3
数字秤台	U <sub>o</sub> [V]	I <sub>o</sub> [mA]	P <sub>o</sub> [W]	C <sub>o</sub> [μF]	L <sub>o</sub> [mH]
J2.6 / J3.3	12.6	42	0.53	*	
J2.5 / J3.6	8.7	133	1.16	**	
J2.2 / J3.2	5.36	30	0.040	0.1	0.1
J2.1 / J3.1	5.36	30	0.040	0.1	0.1
APS768x-CL/CL	U <sub>o</sub> [V]	I <sub>o</sub> [mA]	P <sub>o</sub> [mW]	C <sub>o</sub> [μF]	L <sub>o</sub> [mH]
秤台接口 S1-S4	7.15	24	43	0.2	0.2
通讯接口 C1-C4	7.15	107	270	0.3	0.6
RS232-IS	U <sub>o</sub> [V]	I <sub>o</sub> [mA]	P <sub>o</sub> [mW]	C <sub>o</sub> [μF]	L <sub>o</sub> [mH]
J8.3	±5.36	±18.1	24.2	0.1	0.1
J10.3	±5.36	±18.1	24.2	0.1	0.1
电流环有源	U <sub>o</sub> [V]	I <sub>o</sub> [mA]	P <sub>o</sub> [mW]	C <sub>o</sub> [μF]	L <sub>o</sub> [mH]
J2	5.36	74	397	0.6	0.4
电流环无源	U <sub>i</sub> [V]	I <sub>i</sub> [mA]	P <sub>i</sub> [mW]	C <sub>i</sub> [μF]	L <sub>i</sub> [mH]
J4	10	300	500	0.11	忽略不计

\* 视连接至底座上的 J1-2 的电源和电源和端子之间的电缆（长度）而定

\*\* 视连接至底座上的 J1-4 的电源和电源和端子之间的电缆（长度）而定

#### CENELEC 认证

符合本安电路标准 EN60079-25 和 EN60079-14 的电缆。

#### cFM<sub>US</sub> 认证

美国：安装应符合 ANSI/ISA RP 12.6.01。

加拿大：安装应符合电气规范 C2.R1。

#### 对于所有认证

- 通过接地密封接头的电缆引线
- 符合安装手册 ME-30323170 的电缆
- 温度范围：-10 °C ...+40 °C

- 1) 电缆 4 x 2 x 0.5 mm<sup>2</sup> + 1 x 0.5 mm<sup>2</sup> 屏蔽且成对
- 2) 电缆 2 x 3 x 0.75 mm<sup>2</sup> 屏蔽且成对
- 2b) METTLER TOLEDO M12 Ex-i 连接器 / 明线 2 x 2 x 0.25 mm<sup>2</sup> + 2 x 0.25 mm<sup>2</sup> 屏蔽且成对
- 3) 电缆 2 x 2 x 0.5 mm<sup>2</sup> 屏蔽且成对
- 4) 等电位接地 (EB) 的连接符合国家规定。必须确保所有装置的外壳通过 EB 连接处于同一电位。不得有补偿电流流经本安电缆的屏蔽。
- 5) 符合国家规定的 APS768x 电源连接，请参阅铭牌上的线电压和频率。Um ≤ 253 V。
- 6) 安全铺设电缆，免除移动可能性和有效避免损坏。
- 7) 通过 APS768x 中的内部电缆。
- 8) 必须使用选购件 1 (秤台 1)，数字秤台或 PDC-SG-EX1。对第二个秤台，提供如表 1 至 4 上所示的组合。
- 9) 不同额定值场合的电缆密封件符合国家特定规定。
- 10) 便携式秤台的内部电缆。
- 11) 通过美国安装的 FM 认证且通过加拿大安装的适当认证。
- 12) 同时通过 NEC505 认证：AEx ib IIC T4; AEx em [ib] IIC T4

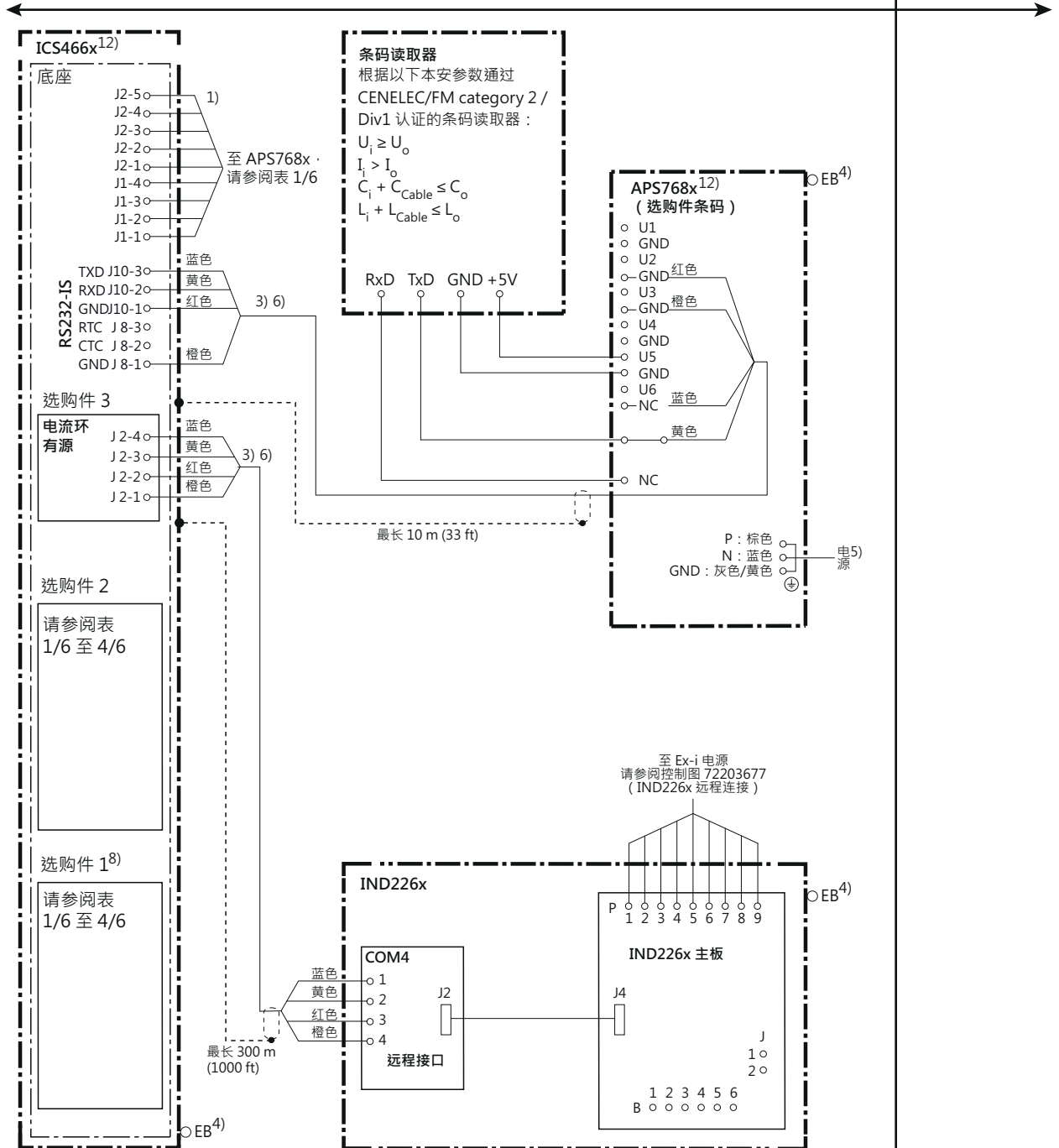
B	/	2015 年 12 月 1 日	Varga				电子秤	批准	
A	/	2013 年 9 月 25 日	Varga	日期	名称	控制图 ICS466x / ICS426x			
版本	修订版	日期	名称	制作	2013 年 5 月 6 日				Varga
				校对	2013 年 5 月 6 日				Lebherz
替换： /						表 4/6	编码 22026630		
METTLER TOLEDO			Mettler-Toledo (Albstadt) 股份有限公司 D-72458 Albstadt						

### 7.3

### 带条码读取器的 ICS466x

防危险区域 ( Zone 1/21 )

安全区



### 本安连接值

APS768x	U <sub>o</sub> [V]	I <sub>o</sub> [mA]	P <sub>o</sub> [W]	C <sub>o</sub> [μF]	L <sub>o</sub> [mH]
U1	8.7	133	1.15	1	0.3
U2	12.6	42	0.53	0.4	1
U3	7.15	107	0.77	1	0.3
U4	10.5	74	0.78	0.6	0.3
U5	5.4	240	1.30	1	0.3
U6	12.6	92	1.16	0.5	0.3
PDC-SG-Ex1	U <sub>o</sub> [V]	I <sub>o</sub> [mA]	P <sub>o</sub> [W]	C <sub>o</sub> [μF]	L <sub>o</sub> [mH]
J201	5.36	107	0.574	0.2	0.3
数字秤台	U <sub>o</sub> [V]	I <sub>o</sub> [mA]	P <sub>o</sub> [W]	C <sub>o</sub> [μF]	L <sub>o</sub> [mH]
J2.6 / J3.3	12.6	42	0.53	*	
J2.5 / J3.6	8.7	133	1.16	**	
J2.2 / J3.2	5.36	30	0.040	0.1	0.1
J2.1 / J3.1	5.36	30	0.040	0.1	0.1
APS768x-CL/CL	U <sub>o</sub> [V]	I <sub>o</sub> [mA]	P <sub>o</sub> [mW]	C <sub>o</sub> [μF]	L <sub>o</sub> [mH]
秤台接口 S1-S4	7.15	24	43	0.2	0.2
通讯接口 C1-C4	7.15	107	270	0.3	0.6
RS232-IS	U <sub>o</sub> [V]	I <sub>o</sub> [mA]	P <sub>o</sub> [mW]	C <sub>o</sub> [μF]	L <sub>o</sub> [mH]
J8.3	±5.36	±18.1	24.2	0.1	0.1
J10.3	±5.36	±18.1	24.2	0.1	0.1
电流环有源	U <sub>o</sub> [V]	I <sub>o</sub> [mA]	P <sub>o</sub> [mW]	C <sub>o</sub> [μF]	L <sub>o</sub> [mH]
J2	5.36	74	397	0.6	0.4
电流环无源	U <sub>i</sub> [V]	I <sub>i</sub> [mA]	P <sub>i</sub> [mW]	C <sub>i</sub> [μF]	L <sub>i</sub> [mH]
J4	10	300	500	0.11	忽略不计

\* 视连接至底座上的 J1-2 的电源和电源和端子之间的电缆（长度）而定

\*\* 视连接至底座上的 J1-4 的电源和电源和端子之间的电缆（长度）而定

#### CENELEC 认证

符合本安电路标准 EN60079-25 和 EN60079-14 的电缆。

#### cFM<sub>US</sub> 认证

美国：安装应符合 ANSI/ISA RP 12.6.01。

加拿大：安装应符合电气规范 C2.R1。

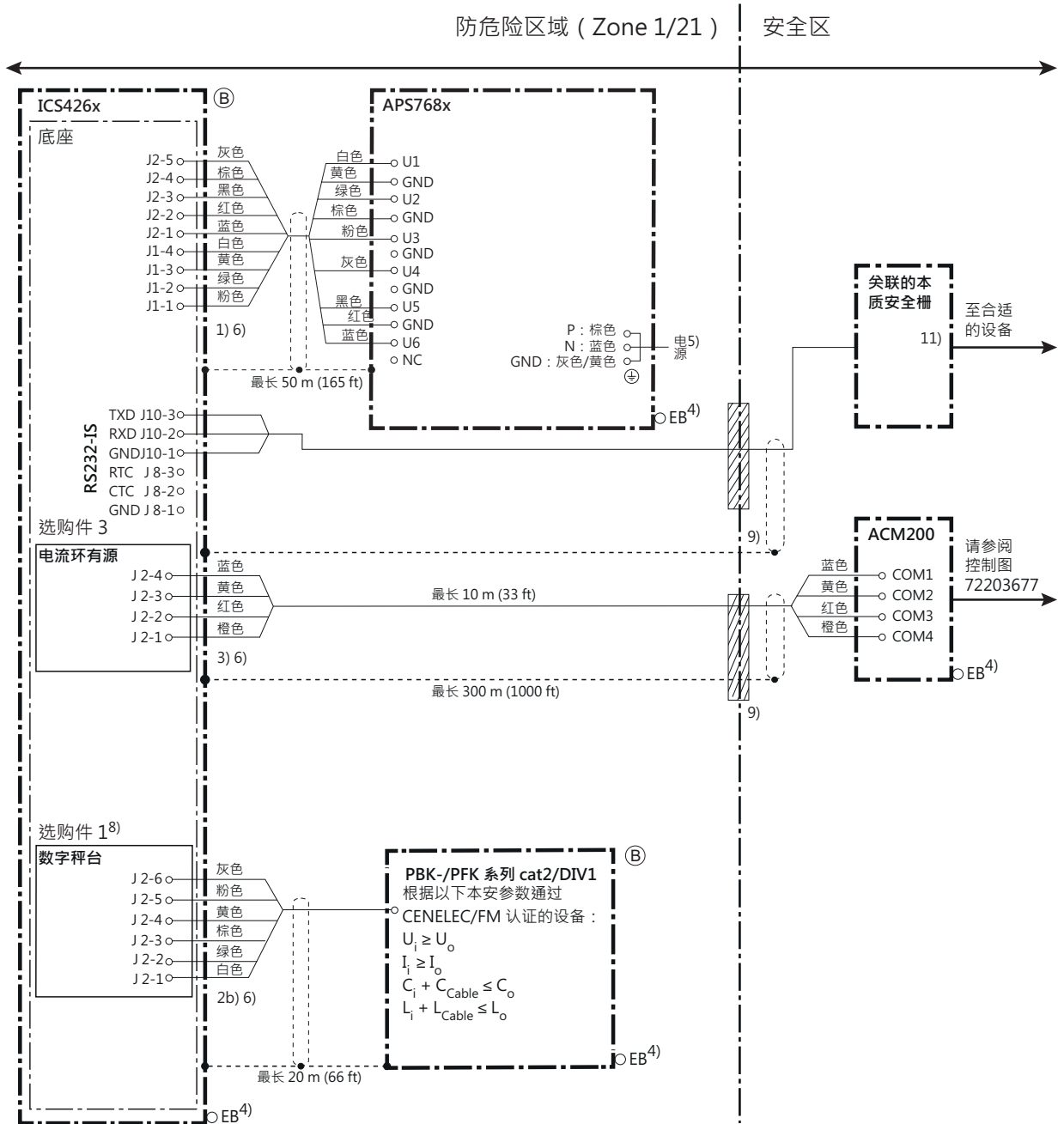
#### 对于所有认证

- 通过接地密封接头的电缆引线
- 符合安装手册 ME-30323170 的电缆
- 温度范围：-10 °C ...+40 °C

- 1) 电缆 4 x 2 x 0.5 mm<sup>2</sup> + 1 x 0.5 mm<sup>2</sup> 屏蔽且成对
- 2) 电缆 2 x 3 x 0.75 mm<sup>2</sup> 屏蔽且成对
- 2b) METTLER TOLEDO M12 Ex-i 连接器 / 明线 2 x 2 x 0.25 mm<sup>2</sup> + 2 x 0.25 mm<sup>2</sup> 屏蔽且成对
- 3) 电缆 2 x 2 x 0.5 mm<sup>2</sup> 屏蔽且成对
- 4) 等电位接地 (EB) 的连接符合国家规定。必须确保所有装置的外壳通过 EB 连接处于同一电位。不得有补偿电流流经本安电缆的屏蔽。
- 5) 符合国家规定的 APS768x 电源连接，请参阅铭牌上的线电压和频率。Um ≤ 253 V。
- 6) 安全铺设电缆，免除移动可能性和有效避免损坏。
- 7) 通过 APS768x 中的内部电缆。
- 8) 必须使用选购件 1 (秤台 1)，数字秤台或 PDC-SG-EX1。对第二个秤台，提供如表 1 至 4 上所示的组合。
- 9) 不同额定值场合的电缆密封件符合国家特定规定。
- 10) 便携式秤台的内部电缆。
- 11) 通过美国安装的 FM 认证且通过加拿大安装的适当认证。
- 12) 同时通过 NEC505 认证：AEx ib IIC T4; AEx em [ib] IIC T4

B	/	2015 年 12 月 1 日	Varga							
A	/	2013 年 9 月 25 日	Varga		日期	名称	电子秤	批准		
版本	修订版	日期	名称	制作	2013 年 5 月 6 日	Varga		控制图 ICS466x / ICS426x		
				校对	2013 年 5 月 6 日	Lebherz		表 5/6		
替换： /								编码		
METTLER TOLEDO			Mettler-Toledo (Albstadt) 股份有限公司 D-72458 Albstadt						22026630	

## 7.4 ICS426x



## 本安连接值

APS768x	U <sub>o</sub> [V]	I <sub>o</sub> [mA]	P <sub>o</sub> [W]	C <sub>o</sub> [μF]	L <sub>o</sub> [mH]
U1	8.7	133	1.15	1	0.3
U2	12.6	42	0.53	0.4	1
U3	7.15	107	0.77	1	0.3
U4	10.5	74	0.78	0.6	0.3
U5	5.4	240	1.30	1	0.3
U6	12.6	92	1.16	0.5	0.3
PDC-SG-Ex1	U <sub>o</sub> [V]	I <sub>o</sub> [mA]	P <sub>o</sub> [W]	C <sub>o</sub> [μF]	L <sub>o</sub> [mH]
J201	5.36	107	0.574	0.2	0.3
数字秤台	U <sub>o</sub> [V]	I <sub>o</sub> [mA]	P <sub>o</sub> [W]	C <sub>o</sub> [μF]	L <sub>o</sub> [mH]
J2.6 / J3.3	12.6	42	0.53	*	
J2.5 / J3.6	8.7	133	1.16	**	
J2.2 / J3.2	5.36	30	0.040	0.1	0.1
J2.1 / J3.1	5.36	30	0.040	0.1	0.1
APS768x-CL/CL	U <sub>o</sub> [V]	I <sub>o</sub> [mA]	P <sub>o</sub> [mW]	C <sub>o</sub> [μF]	L <sub>o</sub> [mH]
秤台接口 S1-S4	7.15	24	43	0.2	0.2
通讯接口 C1-C4	7.15	107	270	0.3	0.6
RS232-IS	U <sub>o</sub> [V]	I <sub>o</sub> [mA]	P <sub>o</sub> [mW]	C <sub>o</sub> [μF]	L <sub>o</sub> [mH]
J8.3	±5.36	±18.1	24.2	0.1	0.1
J10.3	±5.36	±18.1	24.2	0.1	0.1
电流环有源	U <sub>o</sub> [V]	I <sub>o</sub> [mA]	P <sub>o</sub> [mW]	C <sub>o</sub> [μF]	L <sub>o</sub> [mH]
J2	5.36	74	397	0.6	0.4
电流环无源	U <sub>i</sub> [V]	I <sub>i</sub> [mA]	P <sub>i</sub> [mW]	C <sub>i</sub> [μF]	L <sub>i</sub> [mH]
J4	10	300	500	0.11	忽略不计

\* 视连接至底座上的 J1-2 的电源和电源和端子之间的电缆（长度）而定

\*\* 视连接至底座上的 J1-4 的电源和电源和端子之间的电缆（长度）而定

### CENELEC 认证

符合本安电路标准 EN60079-25 和 EN60079-14 的电缆。

### cFM<sub>US</sub> 认证

美国：安装应符合 ANSI/ISA RP 12.6.01。

加拿大：安装应符合电气规范 C2.R1。

### 对于所有认证

- 通过接地密封接头的电缆引线
- 符合安装手册 ME-30323170 的电缆
- 温度范围：-10 °C ...+40 °C

- 1) 电缆 4 x 2 x 0.5 mm<sup>2</sup> + 1 x 0.5 mm<sup>2</sup> 屏蔽且成对
- 2) 电缆 2 x 3 x 0.75 mm<sup>2</sup> 屏蔽且成对
- 2b) METTLER TOLEDO M12 Ex-i 连接器 / 明线 2 x 2 x 0.25 mm<sup>2</sup> + 2 x 0.25 mm<sup>2</sup> 屏蔽且成对
- 3) 电缆 2 x 2 x 0.5 mm<sup>2</sup> 屏蔽且成对
- 4) 等电位接地 (EB) 的连接符合国家规定。必须确保所有装置的外壳通过 EB 连接处于同一电位。不得有补偿电流流经本安电缆的屏蔽。
- 5) 符合国家规定的 APS768x 电源连接，请参阅铭牌上的线电压和频率。Um ≤ 253 V。
- 6) 安全铺设电缆，免除移动可能性和有效避免损坏。
- 7) 通过 APS768x 中的内部电缆。
- 8) 必须使用选购件 1（秤台 1），数字秤台。
- 9) 不同额定值场合的电缆密封件符合国家特定规定。
- 10) 便携式秤台的内部电缆。
- 11) 通过美国安装的 FM 认证且通过加拿大安装的适当认证。
- 12) 同时通过 NEC505 认证：AEx ib IIC T4; AEx em [ib] IIC T4

B	/	2015 年 12 月 1 日	Varga						
A	/	2013 年 9 月 25 日	Varga		日期	名称	电子秤	批准	
版本	修订版	日期	名称	制作	2013 年 5 月 6 日	Varga		控制图 ICS466x / ICS426x	
				校对	2013 年 5 月 6 日	Lebherz			
替换： /								表 6/6	
METTLER TOLEDO			Mettler-Toledo (Albstadt) 股份有限公司 D-72458 Albstadt				编码 22026630		

[www.mt.com/support](http://www.mt.com/support)

访问网站，获得更多信息

**梅特勒-托利多**  
实验室 / 过程分析 / 产品检测设备  
地址：上海市桂平路589号  
邮编：200233  
电话：021-64850435  
传真：021-64853351  
E-mail: [ad@mt.com](mailto:ad@mt.com)

**工业 / 商业衡器及系统**  
地址：江苏省常州市新北区  
太湖西路111号  
邮编：213125  
电话：0519-86642040  
传真：0519-86641991  
E-mail: [ad@mt.com](mailto:ad@mt.com)



欢迎添加实验室微信号



微信号：MT-LAB

欢迎添加工业微信号



微信号：MT-IND

欢迎添加过程分析微信号



微信号：MT-PAT

欢迎添加产品检测微信号



微信号：MTPICN

欢迎添加零售业微信号



微信号：MT-RET

梅特勒-托利多始终致力于其产品功能的改进工作。基于该原因，产品的技术规格亦会受到更改。如遇上述情况，恕不另行通知。

30323170D Printed in P. R. China 11/2016