

CSN840 Pallet™

収益性の高いパレット処理



あらゆる形状 / 表面に対応

運送業者の損益の大きな原因は、大きくかさばった貨物の運搬です。3つの測定ヘッドがパレットをあらゆる角度から捉え、どのような形状でも正確に測定します。大きな光学センサーで大量の光を取り込めるため、黒いビニールのような測定の難しい包装など、あらゆる表面の測定が可能です。



作業への悪影響はゼロ

フォークリフトの通行を妨げないよう頭上に取り付けられているので、パレットを寸法測定装置の下に容易に置くことができ、作業速度が低下しません。5秒で測定が終わり、重量やIDデータとシームレスに統合されます。



パレット写真の撮影機能

画像撮影機能により、貨物の写真をデータプロファイルに加えることができます。写真は顧客との貴重なコミュニケーションツールであり、状態や内容、また特定計量器を使用して測定したという証拠にもなります。



簡単な設置、簡単な操作

寸法測定装置の設置には専門のサービス技術者がお伺いし、2日で稼働できるようにします。システムは覚えやすく、使いやすい操作性を備えています。パレットを寸法測定装置の下に置き、BCRか[dim]ボタンのどちらからでも測定を開始できます。



低い所有コスト

堅牢な設計であることに加え、可動部品がないことから、ダウンタイムのリスクを最小限に抑えることができます。サービス専用ウェブページで、サービスやアップグレードを簡単にご依頼できます。



CSN840 Pallet™

収益性の高いパレット寸法測定

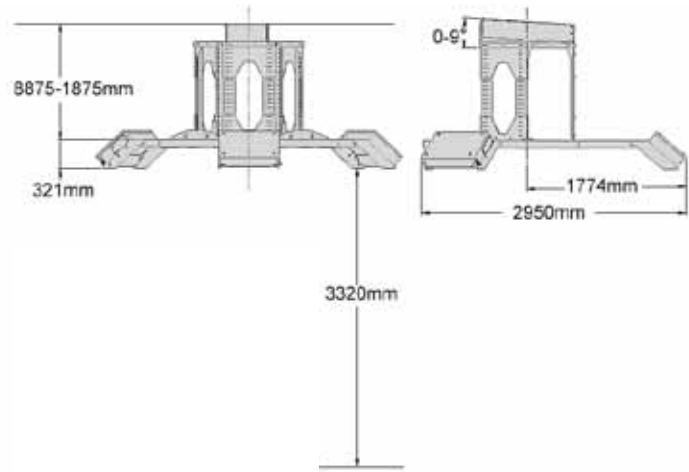
CSN840 Pallet™の使用により、輸送・物流企業は高い収益に直結する非常に正確な寸法測定データを得ることができます。

簡単な設置と簡単な操作が特長のCSN840は貨物の容積重量を計算し、分類、価格設定、請求書の作成を正確に行います。それにより、公平で明瞭な価格設定を顧客に提示すると同時に、収益を回復し、スペースと資源をより有効に活用できるようになります。

このシステムは国際的な計量測定機関からの認可を受けており、黒く反射するビニールなど、どのような表面や形状でも非常に正確に測定します。

特徴と利点

- レーザー距離計による正確な寸法測定
- あらゆる形状、表面でも正確かつ高い繰り返し性で測定
- オプションで天井、床、壁にも取り付け可能
- 重量とバーコードデータを統合するアプリケーションソフトウェア
- 顧客のホストコンピュータへのシームレスなデータ転送
- ImageCapture 機能により、測定したすべてのパレットの写真を撮影
- ストレージデータの不正開封を防止する Alibi メモリ
- 迅速なセットアップ、簡単な設定、モニタリング、統計を行うためのグラフィカルメニューが豊富なウェブサイト
- 寸法測定装置に内蔵されたアプリケーションソフトウェアで、PC を追加する必要がなく、コンパクトで高い費用効率を実現
- リモート診断機能により、アップグレードとサービスを簡単に実施し、稼働時間を最大化
- DimCentral™ 故障の即時報告と性能の監視をモニタリング



仕様

寸法測定精度	± 20 mm
最大サイズ (LxWxH)	2500 x 2500 x 2600 mm
最小サイズ (LxWxH)	200 x 200 x 200 mm ¹⁾
スループット	約 200 パレット / 時間 (パレットの移動方法により異なる)
形状	固形のあらゆる形状 ²⁾
表面の性質	ほぼすべての表面に対応。表面が透明か半透明、または非常に光沢があると、誤差が生じる場合があります ³⁾
貨物向き	設定済みの視野の範囲内で最も安定している面を下に置きます
背景	連続平面。機器が許容可能な背景か確認を行います。
間隔	寸法測定装置の下に個々に置かれた貨物
動作温度	0° ~ 40 °C
電源	230 V 50 Hz、または 100-115 V 60 Hz
レーザーのタイプ	Class 2
インターフェイス	一般的なイーサネット (TCP/IP) または標準ホスト (RS232)
I/O ポート	VGA、USB、キーボード、バイナリ入力、バイナリ出力

- 1) 特定計量器 (200 x 200 x 200 mm で認証済み)
 2) 8 cm の突起は無視され、寸法に含まれない場合があります
 3) 表面が明瞭に見えない場合、システムはメッセージコードを出します

コンポーネント	
寸法測定装置	CSN840.3
はかり (標準)	ICS425- Vertex 2158 6000 kgまたは 3000 kg用
(オプション)	IICS425-ES3000/A 3000 kg 用または ICS425-ES1500/A
バーコードリーダー	Datalogic Gryphon、ロングレンジ
アクセサリ	TFT-LCD 17" カラーモニター、タッチスクリーン、標準 USB キーボード、ワークステーション、電源管理キット、判定ランプ、各種スタンド
アプリケーションソフトウェア	ホスト間通信、バーコードリーダー、Alibi メモリ、遠隔診断

ハードウェアおよびソフトウェアのコンポーネントは個別に、購入が可能です。

保証範囲	通常保証	2年保証
期間	12 か月	24 か月
予防メンテナンス		
年 1 回の点検とクリーニング		●
製造基準に対する年 1 回の性能試験		●
調整 (必要な場合)		●
交換部品		●
技術的な問題がある場合の保証		
1 年目保証	●	●
2 年目保証		●
現場でのサービスの実施		●
サービスの優先対応		●
人件費	●	●
交通費		●
技術サポートホットライン		●

● 12 か月 ● 24 か月



メトラー・トレド株式会社
 産業機器事業部
 TEL: 03-5815-5515
 FAX: 03-5815-5525

製品の仕様は予告なく変更することがありますので、あらかじめご了承ください
 ©04/2014 Mettler-Toledo Cargoscan AS
 Printed in Norway 790097
 CSN MarCom Oslo

www.mt.com/CSN840

詳しくはウェブサイトをご覧ください