

枕型分銅

経済的な標準分銅



分銅等級が見分けやすい

特殊コーティングされた色分けにより、トラックや棚に分銅が積み重ねられている場合でも、分銅等級を遠くから簡単に見分けることができます。



非常に硬く保護

旧来の鑄造方式の枕型分銅は、分銅の鑄造後にコーティングするだけですが、メトラ・トレードの分銅はコーティング工程で表面が滑らかなように圧延されています。圧延後、腐食、擦過傷、機械摩耗への耐性を最大限に高める二成分のコーティングが施されます。長期にわたる耐圧試験に対しても、この頑丈なコーティングは損傷を受けません。



厳しい要求に応える

頑丈で耐久性のある鑄造分銅

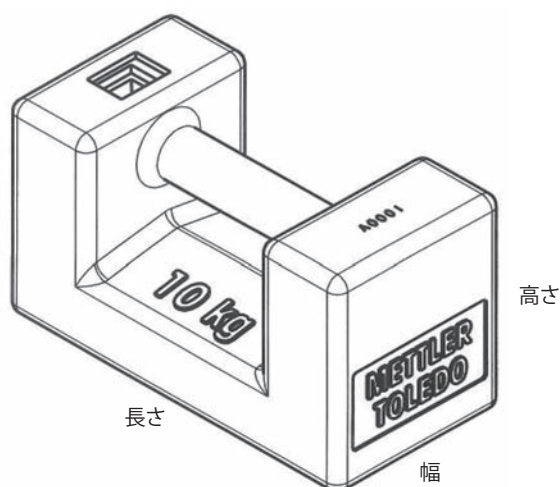
鑄造方式の枕型分銅は、材質、表面加工の粗さ、密度、磁性に関する国際勧告 OIML-R111 に従って製造されました。二成分コーティングにより、ひび割れ、くぼみ、鋭いエッジなどのない滑らかな表面が完成します。それぞれの分銅の上部には、調整用の空洞があります。(納品後の調整は出来ません。)新たに考案されたカラーバリエーションにより、分銅等級の混同を防止できます。分銅 OIML 等級 M₁、または M₂、M₃ であり、公称質量は 5 kg、10 kg、20 kg、50 kg です。



シリアルナンバー管理で トレーサビリティを実現

特殊マーキングで刻印されたシリアルナンバーは、トレーサビリティを確実なものとし、計量機器の管理にも適しています。お求めに応じて、ISO17025 に準拠した校正証明書を発行します。

頑丈で耐久性のある鑄造分銅



技術仕様

最大許容誤差	OIML 等級 M ₁ M ₂ M ₃
分銅の材質	鑄鉄
密度 ρ	7100 kg/m ³ ± 600 kg/m ³
磁気分極 $\mu_0 M$	< 250 μT
表面加工	塗装(二成分コーティング) M ₁ : Pantone 648 C M ₂ : Pantone 647 C M ₃ : Pantone 646 C
調整用の空洞	OIML、タイプ 2 に準拠

鑄造枕型分銅、OIML 等級 M₁

品番*	公称質量 (kg)	最大許容誤差 (mg)	長さ (mm)	幅 (mm)	高さ (mm)
11125400	5 kg	± 250	152	77	86
11125401	10 kg	± 500	191	95	109
11125402	20 kg	± 1000	232	116	139
11125403	50 kg	± 2500	310	155	191

鑄造枕型分銅、OIML 等級 M₂

品番*	公称質量 (kg)	最大許容誤差 (mg)	長さ (mm)	幅 (mm)	高さ (mm)
11125408	5 kg	± 800	152	77	86
11125409	10 kg	± 1600	191	95	109
11125410	20 kg	± 3000	232	116	139
11125411	50 kg	± 8000	310	155	191

鑄造枕型分銅、OIML 等級 M₃

品番*	公称質量 (kg)	最大許容誤差 (mg)	長さ (mm)	幅 (mm)	高さ (mm)
11125416	5 kg	± 2500	152	77	86
11125417	10 kg	± 5000	191	95	109
11125418	20 kg	± 10000	232	116	139
11125419	50 kg	± 25000	310	155	191

* 品番はお近くの販売店にお問い合わせください(校正証明書を含む)。

分銅のお見積、技術情報をご希望の場合は、weights@mt.com までお問い合わせください。

www.mt.com/weights

For more information