

# 现在改变，正是时候 食品零售商门店管理新模式



FreshWay PC 秤

称重、付款 —— 以及更多应用！FreshWay PC 秤集称重、打印、收银功能于一身，便捷的触摸屏操作加上高性能 PC 平台能满足客户各种称重收银和管理需求。

FreshWay PC 秤作为梅特勒-托利多全新一代产品，功能强大，快捷灵敏，多效合一，特别适用于水果、熟食、休闲食品等食品连锁专卖店应用。



reddot award 2015  
best of the best

METTLER TOLEDO

# FreshWay PC 秤

## 强大的多合一解决方案

无论是作为安装 POS 软件应用、连接钱箱的结账设备还是连接客户 ERP 系统或者在客显屏幕上进行店内营销: 选择 FreshWay PC 秤的食品零售商均可确保能够极为自由地扩展其设备, 从而建立一种最符合其个性化需求的多合一解决方案。

### 人性化设计



#### 创新、时尚、高品质

凭借其超强时代感及超薄设计, 梅特勒-托利多的 FreshWay PC 秤能够迅速提升店面形象。

### 开放平台



#### 开放、灵活、多功能

FreshWay PC 秤采用 PC 架构的开放平台, 能够完美支持第三方 POS 软件的应用。

### 店内营销



#### 快速、高性能、促进销售

凭借其出色的运算性能, 梅特勒-托利多 FreshWay PC 秤还能够在收银处支持图片和视频的数字化促销。



**符合人体工学的“主显”触摸设计**  
灵活的显示调节系统可以使操作员根据自身的需求调节高度和倾斜角度到最佳位置，便于实现更为快速、准确的触摸操作。

#### 易于维护

FreshWay PC 秤不存在任何可能藏污纳垢的缝隙或边缘。秤盘可快速拆除且易于清洁——确保实现最高卫生标准。

#### 无风扇超薄型秤体

FreshWay PC 秤超薄秤体采用无风扇散热设计，免除容易产生污垢及造成卫生风险的通风孔，能够有效防止蟑螂进入。通过秤体进行散热，节能并免维护，整秤在运行时非常安静。

#### 高性能客显屏幕

采用 LED 背光技术的可横向调节客户显示屏具有广阔的视角稳定性以及绝佳的亮度与对比度，确保了最大的宣传效果及最佳的易读性。

#### 紧凑型模块化打印机

打印机的模块化结构设计实现直接插拔进行打印机更换，提升了服务的便捷性；打印机门从前方打开以及内部巧妙的下滑式设计，使得换纸能够快速地完成。

#### 精确称重

创新式的秤脚调节，从上面进行调节，能够防止因为一些意外的秤的位置移动而影响秤的水平。秤脚隐藏在秤体内部，能够有效防止尘垢进入。

#### 高性能配置

集成 MIMO-WLAN 天线可确保设备实现无线网络连接——非常适用于布设有线网络困难的门店。SSD 硬盘显著提升了设备的开机速度和数据读写速度。

了解更多信息和视频，请访问：

► [www.mt.com/FreshWay](http://www.mt.com/FreshWay)

#### 最大限度地提高您的收益！

- 易于扩展的多合一称重及结账解决方案
- 兼容主流 POS 软件和结账应用\*
- 高品质的组件确保使用寿命更长
- 引领潮流的设计提升店面形象

\* 您的梅特勒-托利多销售代表将很乐意告知您 POS 软件及结账应用与 FreshWay PC 秤的兼容性。



# 技术参数

## FreshWay PC 秤

### 主显

12.1" Elo 触摸屏, 高达 3 千 5 百万次的触摸寿命  
12.1" 液晶显示屏  
倾斜角度可通过“灵活的显示调节系统”  
进行调节  
屏幕分辨率: 800 x 600  
XGA 分辨率: 1024 x 768 (可选)

### 客显

12.1" 液晶显示屏  
纵轴和倾斜角度可通过“灵活的显示调节系统”  
进行调节  
屏幕分辨率: 800 x 600  
XGA 分辨率: 1024 x 768 (可选)

### CPU

Intel® Atom™ D2550 双核 1.86GHz \*

### 打印机

2 英寸热敏收据打印机  
打印速度: 高达 150 mm/s  
带自动切刀  
单独按钮能够手动走纸  
打印分辨率: 8 dot/mm

\* Intel 和 Intel Atom 是英特尔公司在美国及/或其他国家  
注册的商标

### 数据存储

DDR3 2GB 内存  
64GB SSD 硬盘 (固态硬盘)

### 接口

TCP/IP 以太网接口 (10M/100M)  
1 x RJ11 钱箱接口  
1 x RS232 串行接口  
4 x USB 2.0 接口  
无线 IEEE 802.11 b/g/n 标准 (可选)  
1 x 音频输出接口  
1 x 麦克风接口

### 操作系统

支持 Windows Embedded Standard7 (WS7E)  
支持 Linux

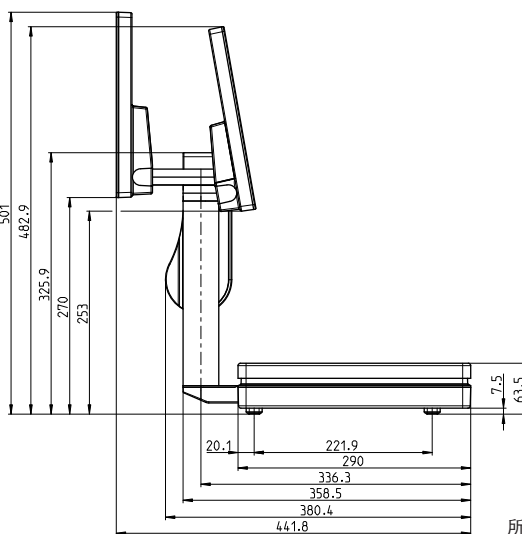
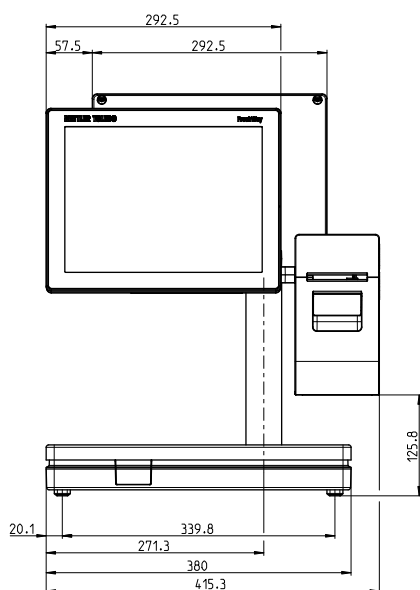
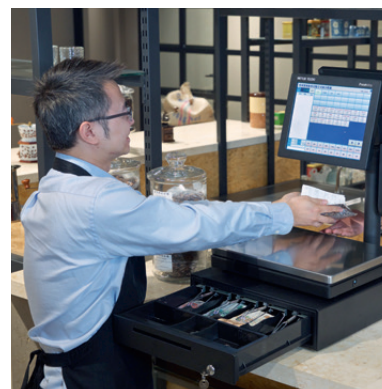
### 外壳颜色 黑色

### 称量范围

6 kg/15 kg

### 分度值

2 g/5 g



所有尺寸均以 mm 表示

[www.mt.com/retail](http://www.mt.com/retail)

访问网站, 了解更多信息

### 梅特勒-托利多中国

地址: 上海市桂平路589号  
邮编: 200233  
客户互动中心: 4008-878-788

如有技术更改, 恕不另行通知。  
© 04/2015 Mettler-Toledo AG  
30251429  
Global MarCom Switzerland