

Balanzas XS



Microbalanza XS

Balanzas analíticas XS

Balanzas de precisión XS

Funcionamiento ergonómico

Alta productividad

Exacta en cualquier entorno

Protección de su salud en el trabajo

Pesaje fiable

METTLER TOLEDO

Protección de su salud en el trabajo

Pesaje fiable

Al beneficiarse de la amplia experiencia de METTLER TOLEDO en la fabricación de instrumentos de laboratorio, las balanzas XS proporcionan una combinación ganadora de rendimiento fiable y funcionamiento realmente ergonómico.

Tanto si tiene que pesar varios kilos como solo algunos miligramos, las tecnologías de pesaje patentadas proporcionan resultados exactos, mientras que las características del diseño ergonómico y los accesorios mejoran notablemente la comodidad para proteger su salud mientras realiza las tareas cotidianas.

Pesaje fiable con la gama de balanzas XS

Las balanzas XS incorporan gran variedad de características de diseño inteligentes para ofrecerle balanzas con la facilidad de uso que quiere y la exactitud que precisa.

Microbalanza



Capacidad máx.: 0,8 g – 3 g
Resolución: 1 µg – 10 µg

Balanzas analíticas



Capacidad máx.: 60 g – 300 g
Resolución: 0,01 mg – 0,1 mg

Balanzas de precisión



Capacidad máx.: 300 g – 64 kg
Resolución: 1 mg – 1 g



Protección de la salud con balanzas XS

Se han tenido en cuenta las características de diseño más pequeñas para que las tareas cotidianas sean lo más cómodas posible, con el fin de proteger a los usuarios frente a los problemas de salud frecuentes, como por ejemplo:

- Dolor en la espalda, manos, brazos y cuello
- Ojos cansados y fatigados
- Irritación o enfermedad debido a la exposición a productos químicos



B. Bienlein,
experta en estudios avanzados del trabajo y la Salud

Especialista en medicina y rehabilitación y directora administrativa, Medicalforce

"La postura correcta y los procesos de trabajo ergonómicos contribuyen a evitar enfermedades como lesiones por esfuerzo repetitivo, que son frecuentes entre los trabajadores de los laboratorios."

Balanzas y microbalanzas XS

Pesaje rutinario rápido

Las balanzas analíticas XS lo ayudan a superar los retos a los que muchos laboratorios se enfrentan cada día, como el manejo de grandes cantidades de muestras y la prevención de resultados fuera de las especificaciones.

Además de aplicaciones integradas configurables y la guía de pesaje SmartTrac™, las características de diseño innovadoras ofrecen incluso más ventajas para facilitarle el trabajo ajetreado en el laboratorio:

- El SmartGrid™ único garantiza resultados rápidos y exactos.
- Una célula de carga protegida conlleva una vida útil prolongada de la balanza.
- ErgoClips permite la dosificación directa en contenedores de tara.

El receptor de carga innovador garantiza resultados rápidos



SmartGrid minimiza los efectos de las corrientes de aire para reducir notablemente los tiempos de estabilización. Las sustancias derramadas caen por la rejilla y no influyen en los resultados de pesaje.

Un concepto de célula exclusivo ofrece una larga duración balanza



La célula de carga y los componentes electrónicos están montados en la parte posterior de la balanza. No se ve afectada por la influencia térmica y las muestras derramadas en la cámara de pesaje, por lo que puede estar seguro de un rendimiento fiable de forma sistemática.

La protección electrostática previene los resultados con deriva



El efecto de jaula de Faraday de la cesta ErgoClip protege la célula de carga frente a muestras y contenedores con carga electrostática. Suministrado como estándar con todas las balanzas analíticas.



Las opciones de documentación garantizan resultados trazables



Las opciones de interfaz, como RS232, Ethernet y Bluetooth, permiten la conexión sencilla a una impresora, un PC o la red del laboratorio para imprimir resultados y etiquetas. Conéctese a LabX para obtener una gestión completa de los datos e informes personalizados.



La resolución de microgramos es rentable

El rango de alta precisión de microgramos de la microbalanza XS ofrece flexibilidad para pesar muestras muy pequeñas, lo que resulta muy rentable cuando se trabaja con sustancias valiosas.

Para obtener información técnica

► www.mt.com/micro

Balanzas y microbalanzas XS

Productividad gracias a la ergonomía

Las características únicas de las balanzas analíticas XS hacen que su funcionamiento sea lo más cómodo y seguro posible. Por ejemplo, el cortaaíres especial elimina las tensiones de procesos de dosificación extraños, permitiéndole abrir la puerta situada a la derecha con la mano izquierda o viceversa, de modo que la dosificación es cómoda y sencilla.

Dado que los usuarios de balanzas se benefician de procesos de pesaje realmente ergonómicos, el trabajo se puede realizar con mucha más rapidez, aumentando la productividad de su laboratorio.

La interfaz intuitiva simplifica el funcionamiento



La interfaz de usuario gráfica es intuitiva y se utiliza fácilmente. Se pueden configurar accesos rápidos en la pantalla principal para acceder directamente a las tareas cotidianas.

La pantalla táctil previene la fatiga



La pantalla táctil alfanumérica es brillante y fácil de leer. El tamaño de las cifras, el contraste y el brillo se pueden configurar a diferentes niveles de comodidad.

La trampa de evaporación garantiza los volúmenes de pipeta



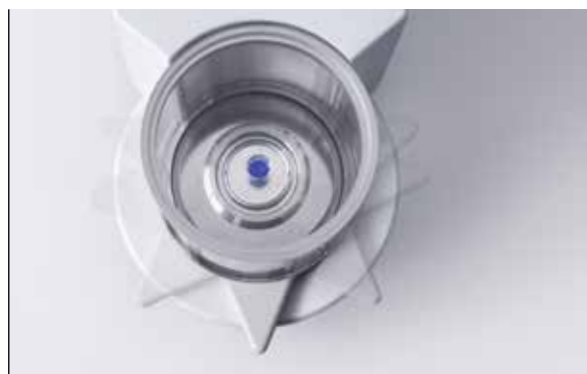
Para las pruebas rutinarias de pipetas, una trampa de evaporación reduce notablemente la pérdida de humedad del líquido de la prueba y se puede montar en su balanza en cuestión de segundos.



El diseño, para una limpieza fácil, reduce el riesgo de contaminación



La cámara de pesaje completa, incluidos SmartGrid y la bandeja de goteo inferior, se desmonta en segundos y todas las piezas se lavan en el lavavajillas.



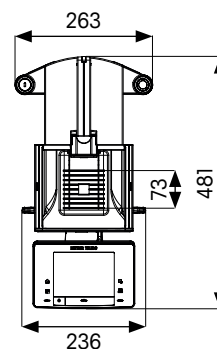
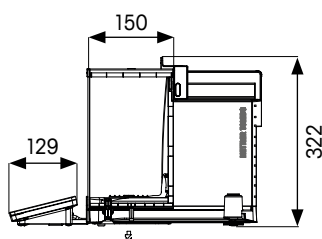
El acceso de 270° para las micromuestras facilita la dosificación

El cortaaíres de la microbalanza XS3DU permite el acceso de 270° a la cámara de pesaje para que la dosificación de las muestras más pequeñas sea más cómoda.

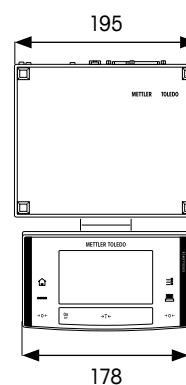
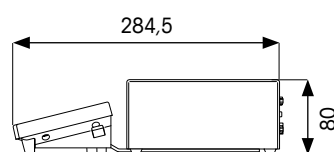
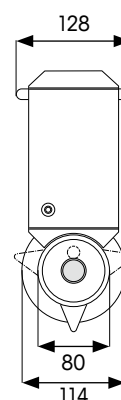
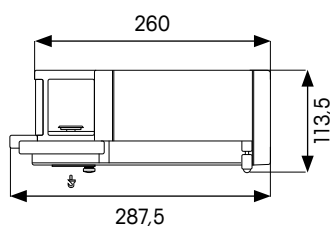
Especificaciones técnicas

Balanzas analíticas y microbalanzas XS

Balanzas analíticas XS



Microbalanza XS



Todas las dimensiones se indican en mm.

Balanzas analíticas XS	XS64	XS104	XS204	XS204DR	XS304
Capacidad máxima (rango de alta precisión/rango completo)	62 g	120 g	220 g	81/220 g	320 g
Resolución	rango completo rango de alta precisión	0,1 mg	0,1 mg	0,1 mg	1 mg 0,1 mg
Repetibilidad* (5 % de carga)	0,04 mg	0,04 mg	0,04 mg	0,04 mg	0,06 mg
Periodo de estabilización* (rango de alta precisión/rango completo)	1,5 s	1,5 s	1,5 s	1,5/1,5 s	1,5 s
Peso mínimo* (U = 1,0 %, k = 2, 5 % de carga)	8,2 mg	8,2 mg	8,2 mg	8,2 mg	12 mg
Peso de muestra mínimo USP* (U = 0,10 %, k = 2, 5 % de carga)	82 mg	82 mg	82 mg	82 mg	120 mg

* = Valor típico

Balanzas analíticas XS	XS105DU	XS205DU	XS225DU	XS105
Capacidad máxima (rango de alta precisión/rango completo)	41/120 g	81/220 g	121/220 g	120 g
Resolución	rango completo rango de alta precisión	0,1 mg 0,01 mg	0,1 mg 0,01 mg	0,01 mg
Repetibilidad* (5 % de carga)	0,01 mg	0,01 mg	0,01 mg	0,008 mg
Periodo de estabilización* (rango de alta precisión/rango completo)	1,5/3,0 s	1,5/3,0 s	1,5/3,0 s	3,0 s
Peso mínimo* (U = 1,0 %, k = 2, 5 % de carga)	2 mg	2 mg	2 mg	1,6 mg
Peso de muestra mínimo USP* (U = 0,10 %, k = 2, 5 % de carga)	20 mg	20 mg	20 mg	16 mg

* = Valor típico

Para obtener información técnica

► www.mt.com/xs-analytical

Microbalanzas XS	XS3DU
Capacidad máxima (rango de alta precisión/rango completo)	0,8/3,1 g
Resolución	rango completo rango de alta precisión
Repetibilidad* (5 % de carga)	0,0005 mg
Tiempo de estabilización*	<6,0 s
Peso mínimo* (U = 1,0 %, k = 2, 5 % de carga)	0,10 mg
Peso de muestra mínimo USP* (U = 0,10 %, k = 2, 5 % de carga)	1,0 mg

* = Valor típico

► www.mt.com/micro

Características – Balanzas analíticas y microbalanzas XS

Resultados exactos	Tecnología de alta resolución
	Ajuste interno FACT con características de prueba avanzadas
	Peso mínimo más bajo
Funcionamiento eficiente	Receptor de carga colgante SmartGrid*
	Cifras grandes en la pantalla (16 mm)
	Fácil limpieza
Garantía de calidad	TestManager
	Función MinWeigh
	Historial GWP
	Protección por contraseña
Procesos perfectos	Preparada para LabX
	Conectividad total

Aplicaciones integradas:

Pesaje simple, estadísticas, formulación, contabilización, recuento de piezas, pesaje en porcentaje, determinación de la densidad, pesaje bajo el suelo y comprobaciones periódicas.

* Con la excepción de la microbalanza XS

Balanzas de precisión XS

Exactitud en cualquier situación

El innovador platillo de la balanza SmartPan™, que se suministra de serie en todas las balanzas de precisión XS de 1 mg y 10 mg, ofrece resultados exactos y estables en la mitad de tiempo que un receptor estándar. SmartPan está diseñado a partir del concepto probado del plato de pesaje colgante SmartGrid de la balanza analítica y funciona minimizando los efectos de los movimientos de aire en la célula de carga.

Esto significa que puede usar de forma práctica la balanza de 1 mg con armarios de seguridad o sin un cortaaire en condiciones de pesaje estándar y su balanza de 10 mg rendirá a la perfección incluso en una campana de gases.

La comodidad de uso reduce el estrés del operador



SmartPan hace que sus procesos de pesaje y dosificación sean más cómodos y prácticos, pues le permite usar la balanza de 1 mg sin un cortaaire.

La célula de carga única ofrece resultados exactos



La innovadora célula de pesaje MonoBloc^{HighSpeed} proporciona resultados de pesaje rápidos y precisos. La protección frente a sobrecargas protege la balanza y garantiza una larga duración.

El diseño robusto facilita la limpieza

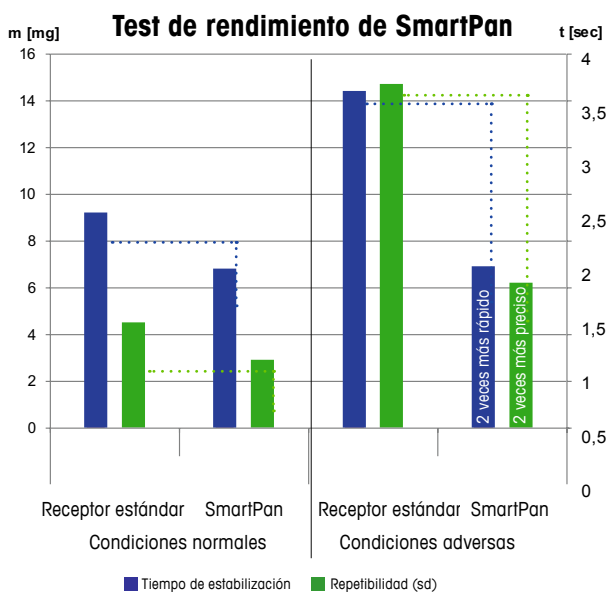


Los bordes redondeados y las superficies planas facilitan la limpieza. Todas las piezas del receptor de carga y el cortaaire de precisión pueden meterse en el lavavajillas.



Prof. Peter Ryser,
jefe del Instituto de microtecnología,
Ecole Polytechnique Fédérale de Lausanne (EPFL)

En un artículo técnico independiente del Prof. Ryser se describen las mejoras en la exactitud y la estabilidad de las balanzas de precisión XS gracias al diseño único del receptor de carga nuevo.



Para obtener información técnica
 ► www.mt.com/xs-precision

Balanzas de precisión XS

Diseño ergonómico para la salud

Las balanzas de precisión XS ofrecen un nivel elevado de comodidad mientras realiza sus tareas cotidianas. Incluso las características más pequeñas de la balanza se han diseñado con esmero para garantizar que sus procesos de pesaje sean lo más ergonómicos posible.

Ya no hay que sufrir el estrés y la fatiga de trabajar durante periodos prolongados delante de la balanza, los usuarios son más eficaces y su laboratorio se beneficia del aumento del rendimiento.

El soporte del terminal fomenta una postura adecuada



Si se coloca el terminal a la altura de los ojos en el ErgoStand™ nuevo, ya no es necesario curvar en exceso el cuello y fomenta una postura de trabajo adecuada.

La interfaz de pantalla táctil intuitiva previene la fatiga



Con una altura de 16 mm, las cifras grandes de la pantalla son brillantes y fáciles de leer. Los ojos no se cansan y la concentración sigue puesta en la tarea de pesaje.

El receptor de carga único garantiza una limpieza segura



El SmartPan innovador se desmonta fácilmente. Todas las sustancias derramadas se recogen en la bandeja situada debajo para eliminarlas con seguridad y limpiar fácilmente.



La comodidad de uso reduce el estrés del operador



SmartPan hace que sus procesos de pesaje y dosificación sean más cómodos y prácticos, pues le permite usar la balanza de 1 mg sin un cortaaires.

El soporte Quick-lock facilita el desmontaje

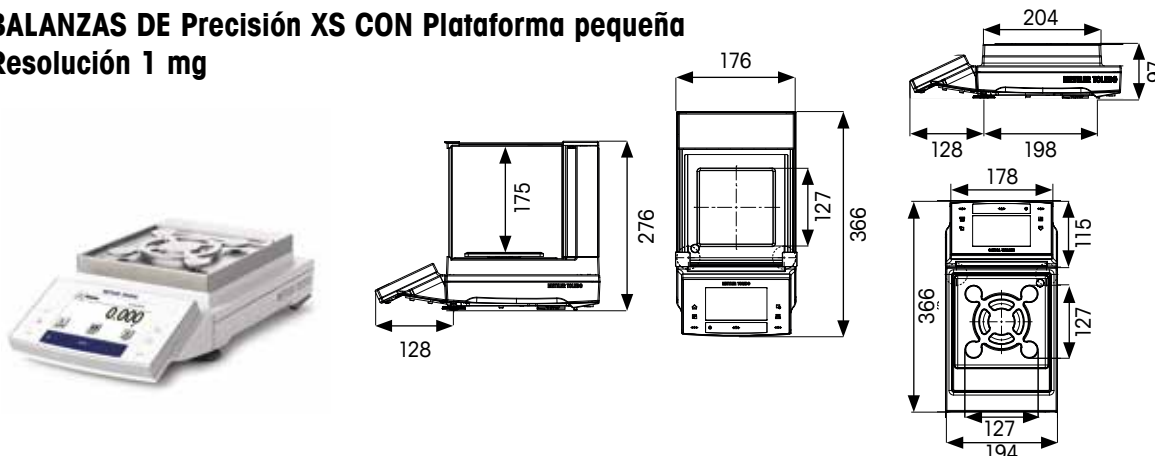


Los bloqueos diseñados especialmente permiten que el soporte se coloque y se retire en cuestión de segundos, lo cual resulta muy útil cuando se desmonta para la limpieza.

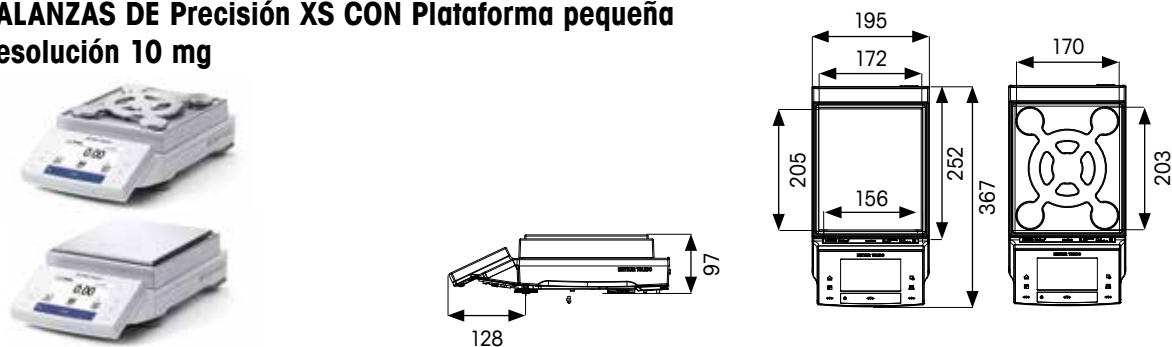
Especificaciones técnicas

Balanzas de precisión XS

BALANZAS DE Precisión XS CON Plataforma pequeña Resolución 1 mg



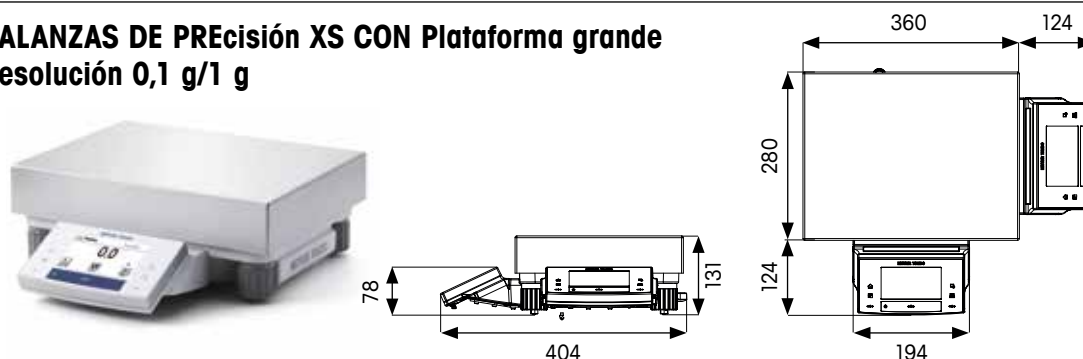
BALANZAS DE Precisión XS CON Plataforma pequeña Resolución 10 mg






BALANZAS DE Precisión XS CON Plataforma pequeña Resolución 0,1 g





BALANZAS DE PREcisión XS CON Plataforma grande Resolución 0,1 g/1 g





Todas las dimensiones se indican en mm.

Balanza de precisión XS Pequeña	XS303S	XS303SN***	XS603S	XS603SN***	XS1203S	 XS204SX	 XS603SX	 XS5003SXDR
Capacidad máxima (rango de alta precisión/rango completo)	310 g	310 g	610 g	610 g	1210 g	210 g	610 g	1/5,1 kg
Resolución Rango completo intervalo fino	1 mg	1 mg	1 mg	1 mg	1 mg	0,1 mg	1 mg	10 mg 1 mg
Repetibilidad*	0,5 mg	0,5 mg	0,5 mg	0,5 mg	0,4 mg	0,04 mg	0,5 mg	0,6 mg**
Tiempo de estabilización*	1,5 s	1,5 s	1,5 s	1,5 s	1,5 s	1,5 s	1,5 s	2 s
Peso mínimo* (U = 1,0 %, k = 2, 5 % de carga)	100 mg	100 mg	100 mg	100 mg	82 mg	8,2 mg	100 mg	120 mg
Peso de muestra mínimo USP* (U = 0,10 %, k = 2, 5 % de carga)	1 g	1 g	1 g	1 g	820 mg	82 mg	1 g	1,2 g

Balanza de precisión XS Pequeña	XS1202S	XS2002S	XS4002S	XS6002SDR	XS6002S	XS10002S	 XS6002SX
Capacidad máxima (rango de alta precisión/rango completo)	1210 g	2,1 kg	4,1 kg	1,2/6,1 kg	6,1 kg	10,1 kg	6,1 kg
Resolución rango completo rango de alta precisión	10 mg	10 mg	10 mg	100 mg 10 mg	10 mg	10 mg	10 mg
Repetibilidad*	4 mg	4 mg	4 mg	4 mg**	4 mg	4 mg	4 mg
Tiempo de estabilización*	1,2 s	1,2 s	1,2 s	1,2 s	1,2 s	1,5 s	1,2 s
Peso mínimo* (U = 1,0 %, k = 2, 5 % de carga)	820 mg	820 mg	820 mg	820 mg	820 mg	820 mg	820 mg
Peso de muestra mínimo USP* (U = 0,10 %, k = 2, 5 % de carga)	8,2 g	8,2 g	8,2 g	8,2 g	8,2 g	8,2 g	8,2 g

Balanza de precisión XS Pequeña/grande	XS4001S	XS6001S	XS8001S	XS10001S	XS10001L	 XS4001SX
Capacidad máxima	4,1 kg	6,1 kg	8,1 kg	10,1 kg	10,1 kg	4,1 kg
Resolución	100 mg	100 mg	100 mg	100 mg	100 mg	100 mg
Repetibilidad*	40 mg	40 mg	40 mg	40 mg	40 mg	40 mg
Tiempo de estabilización*	0,8 s	0,8 s	1 s	1 s	1 s	0,8 s
Peso mínimo* (U = 1,0 %, k = 2, 5 % de carga)	8,2 g	8,2 g	8,2 g	8,2 g	8,2 g	8,2 g
Peso de muestra mínimo USP* (U = 0,10 %, k = 2, 5 % de carga)	82 g	82 g	82 g	82 g	82 g	82 g

Balanza de precisión XS Grande	XS16001L	XS32001LDR	XS32001L	XS16000L	XS32000L	 XS32001LX	 XS64001LX
Capacidad máxima (rango de alta precisión/rango completo)	16,1 kg	6,4/32,1 kg	32,1 kg	16,1 kg	32,1 kg	32,1 kg	64,1 kg
Resolución rango completo rango de alta precisión	100 mg	1 g 0,1 g	100 mg	1 g	1 g	100 mg	100 mg
Repetibilidad*	40 mg	40 mg**	40 mg	0,4 g	0,4 g	40 mg	40 mg
Tiempo de estabilización*	1,5 s	1,5 s	1,5 s	1,2 s	1,2 s	1,5 s	1,8 s
Peso mínimo* (U = 1,0 %, k = 2, 5 % de carga)	8,2 g	8,2 g	8,2 g	82 g	82 g	8,2 g	8,2 g
Peso de muestra mínimo USP* (U = 0,10 %, k = 2, 5 % de carga)	82 g	82 g	82 g	820 g	820 g	82 g	82 g

Modelos con X = ATEX (atmósferas explosivas) para la zona Ex 2  IIIG Ex ic IIc T5 / Todos los modelos están disponibles en versiones verificadas.

* = Valor típico / ** = rango de alta precisión

*** = XS303SN y XS603SN se suministran sin cortaares (disponible por separado)

Para obtener información técnica

www.mt.com/xs-precision

Características – Balanzas de precisión XS

Resultados exactos	Tecnología de alta resolución
	Ajuste interno FACT con características de prueba avanzadas
Funcionamiento eficiente	SmartPan ¹
	Cifras grandes en la pantalla táctil (16 mm)
	IP54 en uso
	Fácil limpieza
	Control de temperatura interna
Garantía de calidad	TestManager
	Función MinWeigh
	Historial GWP
	Protección por contraseña
Procesos perfectos	Preparada para LabX
	Preparada para Calibry
	Conectividad total

Aplicaciones integradas:

Pesaje simple, estadísticas, formulación, contabilización, recuento de piezas, pesaje en porcentaje, determinación de la densidad, pesaje dinámico, pesaje bajo el suelo y comprobaciones periódicas.

¹ disponible solo para los modelos de 10 mg

Los servicios METTLER TOLEDO garantizan resultados fiables

Desde la evaluación de sus necesidades hasta la selección de la balanza correcta, pasando por el funcionamiento diario en el laboratorio, el departamento de ventas y servicio de METTLER TOLEDO puede acompañarle en cada etapa del proceso. Nuestra experiencia le permitirá disfrutar de un rendimiento excelente, el máximo tiempo de actividad y la total conformidad con las normas y estándares aplicables a su industria.



Good Weighing Practice™

METTLER TOLEDO ha desarrollado la directriz GWP® (Good Weighing Practice™) como una metodología científica estandarizada para que puedan realizarse de forma segura la selección, el funcionamiento y la calibración del equipo de pesaje. GWP® se aplica a todos los equipos de pesaje de cualquier fabricante.

Evaluación y selección



Nuestro servicio GWP® Recommendation le ayuda a seleccionar la balanza correcta de acuerdo con sus requisitos de proceso y calidad específicos. Se proporciona información documentada que demuestra que la balanza seleccionada cumple los requisitos metrológicos, ambientales y normativos.



Alcance global, presencia local Un equipo de 5000 especialistas representa a los departamentos de ventas y servicio de METTLER TOLEDO en más de 140 países de todo el mundo.

► www.mt.com/service

Instalación



Documentamos la instalación y cualificación de la balanza de acuerdo con la normativa aplicable de la industria. La formación del operario justo después de la instalación mejora la productividad.

Calibración



La calibración de la balanza es la base de resultados de pesaje exactos. Cada certificado de calibración establece el peso mínimo y la incertidumbre de medición de la balanza, información esencial para realizar unos procesos de pesaje fiables.

Funcionamiento rutinario



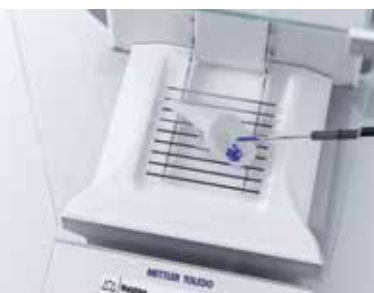
GWP® Verification proporciona instrucciones claras para verificar el rendimiento de la balanza, lo que le ahorrará tiempo y dinero. Se incluyen un programa óptimo de calibración y comprobaciones periódicas, especificaciones de las pesas de control necesarias y el plan de mantenimiento idóneo.

Pese sin preocupaciones con accesorios y opciones inteligentes

Las balanzas de METTLER TOLEDO se pueden personalizar con accesorios y dispositivos periféricos para satisfacer las necesidades de prácticamente cualquier aplicación. Nuestros accesorios diseñados cuidadosamente facilitan su trabajo, reducen el cansancio y aumentan la exactitud y la productividad.

Los pequeños detalles marcan la diferencia. Vea on-line nuestra gama de más de 200 accesorios.

Transferencia de muestra fiable



Los embudos antistáticos de un solo uso SmartPrep™ permiten el pesaje seguro y rápido de polvos. Pese, transfiera y lave. Se adecúa prácticamente a cualquier matraz de 5-250 ml estándar.

Protege los resultados de las cargas estáticas



El electrodo universal independiente elimina las cargas electrostáticas de muestras y contenedores.

Use los agitadores magnéticos con seguridad



El receptor de carga con pantalla de protección magnética (MPS) bloquea las interferencias de muestras magnéticas y barras de agitación para obtener resultados exactos.

Cómodo manejo



Coloque su terminal en un soporte que se monta rápidamente en la parte posterior de su balanza. La pantalla se lee con más facilidad y se mantiene una postura correcta.

Documentación sencilla



Las impresoras P-50 imprimen de forma rápida y con gran calidad en papel, etiquetas autoadhesivas y papel autoadhesivo continuo (incluidos códigos de barras).

Pesaje sin manos



ErgoSens le permite realizar operaciones seleccionadas de la balanza con un movimiento de la mano, p. ej., cero, tara, imprimir. Los procesos se simplifican y se evita la contaminación cruzada.

► www.mt.com/lab-accessories



Software de laboratorio LabX

Mayor rendimiento de sobremesa

El software LabX le aporta más potencia a la mesa del laboratorio ofreciendo una completa guía de usuario en la pantalla táctil del instrumento, manejando automáticamente todos los datos y garantizando la seguridad de los procesos en diferentes instrumentos, todo con un software y sin transcripción manual.



Procesos de pesaje cómodos y fiables gracias a:

- Flujo de trabajo flexible
- Accesos directos en la pantalla del instrumento para iniciar los procesos
- Instrucciones detalladas de uso de las SOP en el instrumento
- Cálculos y documentación automáticos
- Los informes personalizados y las etiquetas se imprimen automáticamente
- Todos los datos se guardan de forma centralizada
- Interfaz intuitiva (compatible también con valoradores, densímetros, refractómetros e instrumentos de punto de fusión)



LabX incluye varios flujos de trabajo integrados que le permiten empezar con rapidez. Vea el vídeo y compruebe lo fácil que es preparar estándares con LabX.

► www.mt.com/LabX

Beneficiéese de nuestros conocimientos

Con décadas de experiencia en pesaje de laboratorio, METTLER TOLEDO le ofrece una amplia gama de recursos de aprendizaje on-line. Beneficiéese de nuestra experiencia para mejorar sus conocimientos de pesaje y beneficiarse de todo el potencial que le ofrece la balanza. Revise la documentación de nuestra página web para conocer la gama de materiales importantes.



Videos

Con un formato de fácil aprendizaje, nuestros vídeos demuestran el uso de las balanzas y le informan sobre nuestras soluciones de pesaje.

Por ejemplo:

- Soluciones antiestáticas
- Fácil limpieza
- ErgoClips

► www.youtube.com/mtlaboratory



Artículos técnicos

Nuestros artículos técnicos científicos contienen información muy variada sobre diferentes temas, como por ejemplo:

- GWP – El estándar científico de pesaje
- Funciones de seguridad de las balanzas
- Tecnología antiestática
- Integración de datos

► www.mt.com/balances



Cursos on-line archivados/aprendizaje electrónico

Aprenda directamente de nuestros expertos en pesaje y ponentes invitados. Es muy fácil registrarse.

Para empezar, le recomendamos:

- Minimizar los errores de incumplimiento de las especificaciones
- Good Weighing Practice

► www.mt.com/webinars

► www.mt.com/lab-elearning

www.mt.com/balances

Para más información

Mettler-Toledo AG

Im Langacher 44
8606 Greifensee (Suiza)
Tel.: +41-44-944 22 11
Fax: +41 44 944 30 60

Sujeto a modificaciones técnicas
© 07/2015 Mettler-Toledo AG
Impreso en Suiza 30208644 A
Global MarCom Switzerland / MC

