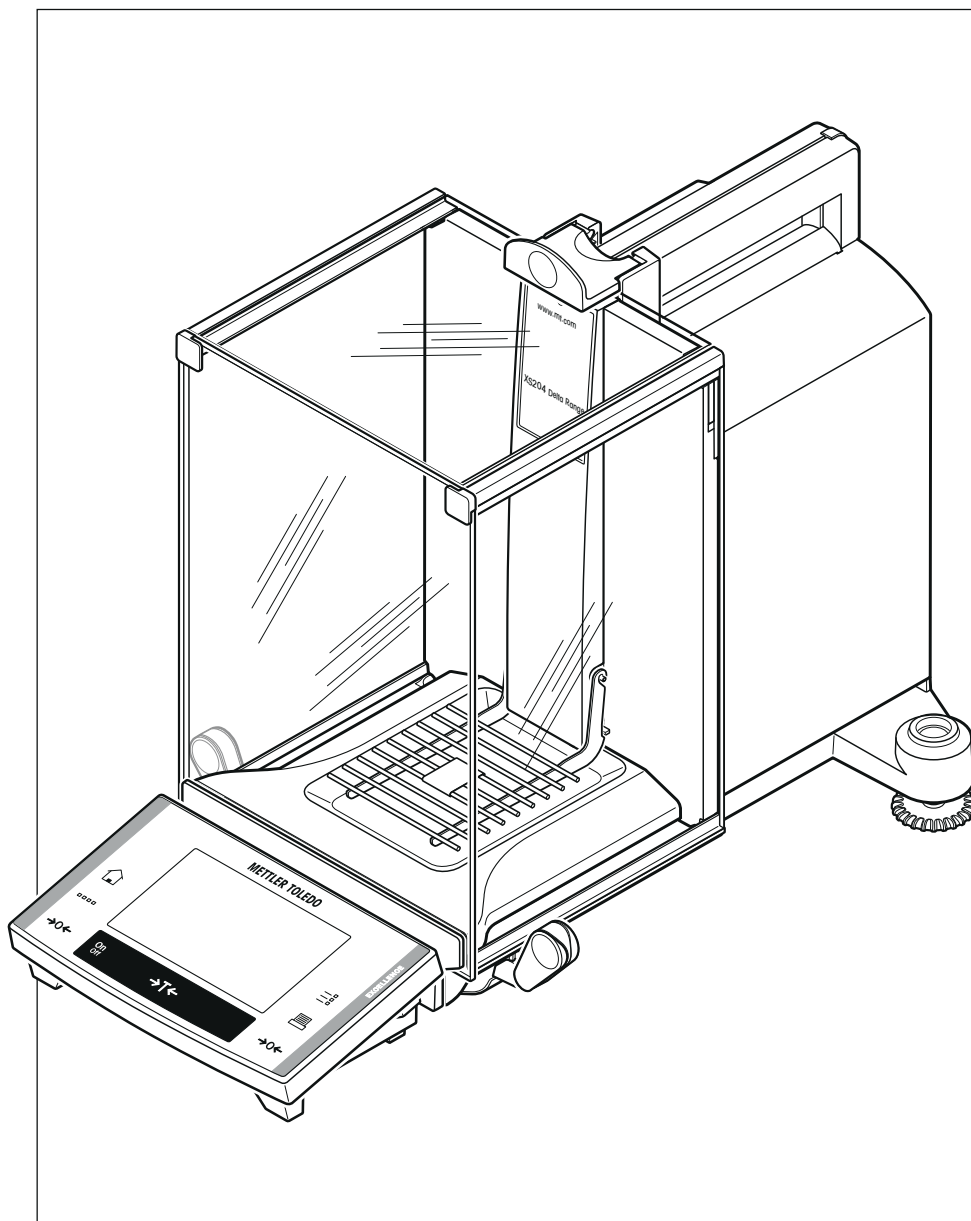


Excellence Analysenwaagen

XS Modelle – Teil 1



METTLER TOLEDO

Inhaltsverzeichnis

1	Einleitung	5	
	1.1	In diesem Handbuch verwendete Symbole und Darstellungen	6
2	Sicherheitshinweise	7	
	2.1	Erklärung der Warnhinweise und Symbole	7
	2.2	Produktspezifische Sicherheitshinweise	7
3	Übersicht XS Analysenwaage	9	
4	Installation und Inbetriebnahme	10	
	4.1	Auspacken	10
	4.2	Lieferumfang	11
	4.3	Wahl des Standorts und Nivellieren der Waage	12
	4.3.1	Standort	12
	4.3.2	Waage nivellieren	12
	4.4	Aufbau der Waage	13
	4.5	Waage anschliessen	15
	4.6	Bedienung der seitlichen Windschutztüren links/rechts	16
	4.7	Einstellung des Ablesewinkels und Platzierung des Terminals	17
	4.7.1	Ablesbarkeit des Terminals optimieren	17
	4.7.2	Terminal abnehmen und in der Nähe der Waage platzieren	17
	4.8	Transport der Waage	17
	4.8.1	Transport über kurze Distanzen	17
	4.8.2	Transport über lange Distanzen	18
	4.9	Unterflurwägungen	20
	4.10	ErgoClips montieren	21
	4.11	Einweg Aluminium Waagschale montieren	22
	4.12	SmartGrid-Abdeckung montieren	22
5	Wartung	24	
	5.1	Reinigung	24
	5.2	Entsorgung	25
6	Technische Daten	26	
	6.1	Allgemeine Daten	26
	6.2	Erläuterungen zum METTLER TOLEDO-Netzgerät	26
	6.3	Modellspezifische Daten	27
	6.4	Abmessungen	30
	6.5	Schnittstellen	31
	6.5.1	Spezifikationen der RS232C-Schnittstelle	31
	6.5.2	Spezifikation der "Aux"-Anschlüsse	31
7	Zubehör und Ersatzteile	32	
	7.1	Zubehör	32
	7.2	Ersatzteile	43
8	Anhang	44	
	8.1	Schnittstellenbefehle und -funktionen MT-SICS	44

8.2 Verhalten von Eichwaagen

44

Index

46

1 Einleitung

Wir danken Ihnen, dass Sie sich für eine Waage von METTLER TOLEDO entschieden haben.

Die Waagen der XS-Linie vereinigen eine Vielzahl von Wäge- und Einstellmöglichkeiten mit aussergewöhnlichem Bedienungskomfort.

In diesem Kapitel erhalten Sie grundlegende Informationen zu Ihrer Waage. Bitte lesen Sie dieses Kapitel aufmerksam durch, selbst wenn Sie bereits Erfahrungen mit Waagen von METTLER TOLEDO haben. Beachten Sie unbedingt die Sicherheitshinweise!

Die verschiedenen Modelle weisen unterschiedliche Leistungsmerkmale auf. Wo dies für die Bedienung von Bedeutung ist, wird im Text speziell darauf hingewiesen.

Die Waagenfamilie XS umfasst verschiedene Waagen, die sich durch ihren Wägebereich und die Auflösung unterscheiden.

Alle Modelle der XS-Linie verfügen über folgende Merkmale:

- Vollautomatische Justierung "FACT" mit internem Gewicht.
- Eingebaute Applikationen für normale Wägungen, Statistik, Rezeptieren, Dichte, Prozentwägen, Stückzählung und LabXClient.
- Eingebaute RS232C-Schnittstelle
- Einschub für 2. Schnittstelle (optional)
- Berührungssensitives Terminal ("Touch Screen") für einfache und komfortable Bedienung.

Ein kurzes Wort zu Normen, Richtlinien und Verfahren zur Qualitätssicherung: Die Waagen sind konform mit gängigen Standards und Richtlinien. Sie unterstützen Standardverfahren, Spezifikationen, Arbeitsmethoden und Berichte nach **GLP (Gute Laborpraxis)**. Der Protokollierung von Arbeitsabläufen und Justierarbeiten kommt in diesem Zusammenhang eine wichtige Bedeutung zu; wir empfehlen Ihnen dazu einen Drucker aus dem Angebot von METTLER TOLEDO. Dieser ist optimal auf Ihre Waage abgestimmt. Die Waagen sind konform mit den für sie anwendbaren Normen und Richtlinien und verfügen über eine EG-Konformitätserklärung. METTLER TOLEDO ist als Hersteller nach ISO 9001 und ISO 14001 zertifiziert.

Die Anleitung für den Betrieb der XS-Waagen besteht aus 3 separaten Bedienungsanleitungen, deren Inhalt im Folgenden aufgeführt wird.

Teil 1, Dieses Dokument

Inhaltsverzeichnis

- Einleitung
- Sicherheitshinweise
- Installation und Inbetriebnahme
- Nivellierung der Waage
- Reinigung und Service
- Technische Daten
- Zubehör
- Ersatzteile
- Schnittstellenbefehle und Funktion MT-SICS

Teil 2, Separates Dokument

Inhalt: Terminal, System und Applikationen

- Grundlagen für die Bedienung von Terminal und Firmware
- Systemeinstellungen
- Anwendungen
- Firmware (Software)-Aktualisierung
- Fehler und Statusmeldungen

- Umrechnungstabelle für Gewichtseinheiten
- Empfohlene Drucker-Einstellungen

Teil 3, Separates Dokument

Inhalt: Justierungen und Tests

- Justierungen
- Tests

Weiterführende Informationen

► www.mt.com/excellence

Firmwareversion

Die Bedienungsanleitung bezieht sich auf die ursprünglich installierte Firmware- (Software-) Version V 1.02.

1.1 In diesem Handbuch verwendete Symbole und Darstellungen

Die folgenden Konventionen gelten für die Bedienungsanleitungen: Teil 1, Teil 2 und Teil 3.



Dieses Symbol bedeutet kurzer Tastendruck (weniger als 1,5 s).



Dieses Symbol bedeutet langer Tastendruck (länger als 1,5 s).

Diese Symbole zeigen eine Anweisung an:

- Voraussetzungen
- 1 Schritte
- 2 ...
- ⇒ Ergebnisse

2 Sicherheitshinweise

2.1 Erklärung der Warnhinweise und Symbole

Sicherheitshinweise werden durch Signalwörter und Symbole angezeigt und enthalten Warnungen und Informationen über Sicherheitsrisiken. Die Missachtung der Sicherheitshinweise kann zu persönlicher Gefährdung, Beschädigung des Geräts, Fehlfunktionen und fehlerhaften Ergebnissen führen.

Signalwörter

WARNUNG	Kennzeichnung einer Gefährdung mit mittlerem Risiko, die möglicherweise Tod oder schwere Körperverletzung zur Folge haben kann, wenn sie nicht vermieden wird.
VORSICHT	zur Kennzeichnung einer Gefährdung mit geringem Risiko, die Sachschäden, Datenverlust, leichte oder mittlere Körperverletzungen zur Folge haben könnte, wenn sie nicht vermieden wird.
Achtung	(kein Symbol) wichtige Informationen zum Produkt.
Hinweis	(kein Symbol) allgemeine Informationen zum Produkt.

Warnzeichen



Allgemeine Gefahr



Stromschlag

Gebotszeichen



Handschuhe tragen

2.2 Produktspezifische Sicherheitshinweise

Bestimmungsgemässe Verwendung

Ihre Waage dient zum Wägen. Verwenden Sie die Waage ausschliesslich zu diesem Zweck. Jegliche anderweitige Verwendung, die über die Grenzen der technischen Spezifikationen hinausgeht, gilt ohne schriftliche Absprache mit der Mettler-Toledo AG als nicht vorgesehen.



Der Betrieb des Geräts in explosionsgefährdeten Bereichen in Gegenwart von Gasen, Dämpfen, Nebel, Staub und entzündbaren Stäuben (explosionsgefährdete Umgebungen) ist nicht zulässig.

Allgemeine Sicherheitsinformationen

Ihr Gerät verfügt über modernste Technik und erfüllt alle anerkannten Sicherheitsstandards. Dennoch können unter bestimmten Umständen Gefahren entstehen. Öffnen Sie das Gehäuse des Geräts nicht: Es enthält keine Teile, die durch den Anwender gewartet, repariert oder ausgetauscht werden können. Sollten Sie einmal Probleme mit Ihrem Gerät haben, so wenden Sie sich bitte an den zuständigen METTLER TOLEDO-Vertriebs- oder Kundendienstmitarbeiter.

Bedienen und verwenden Sie Ihre Waage ausschliesslich gemäss den Angaben in den Bedienungsanleitungen, Teil 1, Teil 2 und Teil 3.

Beachten Sie unbedingt die Hinweise zur Inbetriebnahme Ihrer neuen Waage.

Wenn das Gerät nicht entsprechend den Bedienungsanleitungen (Teil 1, Teil 2 und Teil 3) des Herstellers benutzt wird, kann der vorgesehene Schutz des Gerätes beeinträchtigt werden.

Sicherheit der Mitarbeiter

Um das Instrument in Betrieb zu nehmen, muss die Bedienungsanleitung gelesen und verstanden werden. Die Bedienungsanleitung ist zum späteren Nachschlagen aufzubewahren.

Nehmen Sie niemals Veränderungen an dem Gerät vor und nutzen Sie nur Originalersatzteile und Zubehör von METTLER TOLEDO.

Sicherheitshinweise



WARNUNG

Gefahr eines elektrischen Schlags

Verwenden Sie ausschliesslich den mit Ihrer Waage gelieferten Netzadapter und stellen Sie sicher, dass der darauf angegebene Spannungswert mit der lokalen Netzspannung übereinstimmt. Schliessen Sie den Adapter nur an Steckdosen mit Erdung an.

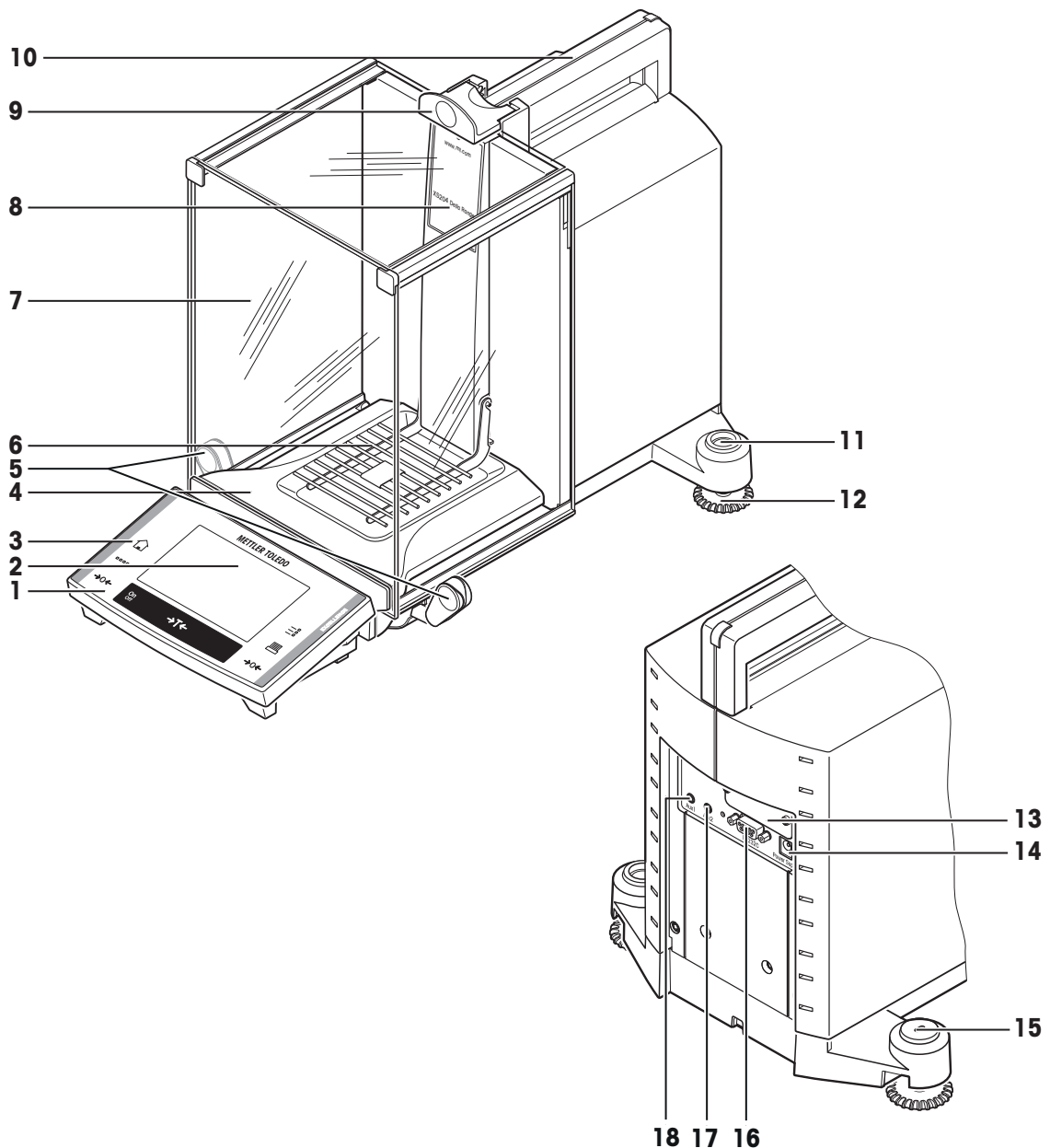


VORSICHT

Beschädigung der Waage

- a) Nur in trockenen Innenräumen verwenden.
 - b) Bedienen Sie die Tastatur nicht mit spitzen Gegenständen!
Ihre Waage ist sehr robust gebaut, sie ist aber dennoch ein Präzisionsinstrument. Behandeln Sie es entsprechend sorgfältig.
 - c) Öffnen Sie die Waage nicht.
Sie enthält keine Teile, die durch den Anwender gewartet, repariert oder ausgetauscht werden kann. Falls Sie einmal Probleme mit Ihrer Waage haben, wenden Sie sich bitte an Ihre zuständige METTLER TOLEDO-Vertretung.
 - d) Verwenden Sie mit Ihrer Waage ausschliesslich Zubehör und Peripheriegeräte von METTLER TOLEDO.
Diese sind optimal auf Ihre Waage abgestimmt.
-

3 Übersicht XS Analysenwaage



Übersicht

1	Terminal (Details siehe Bedienungsanleitung – Teil 2)	2	Anzeige (berührungssensitiver "Touchscreen")
3	Bedienungstasten	4	Auffangschale
5	Griff für die Bedienung der Seitentüren des Windschutzes	6	SmartGrid-Waagschale
7	Glaswindschutz	8	Typenbezeichnung
9	Griff für die Bedienung der oberen Windschutz-türe	10	Führung der oberen Windschutz-türe und Halte-griff für den Transport
11	Libelle	12	Fusschraube
13	Einschub für zweite Schnittstelle (optional)	14	Anschluss für Netzgerät
15	Befestigungspunkt für die Diebstahlsicherung	16	Serielle Schnittstelle RS232C
17	Aux 2 (Anschluss für den "ErgoSens", Hand-oder Fusstaste)	18	Aux 1 (Anschluss für den "ErgoSens", Hand-oder Fusstaste)

4 Installation und Inbetriebnahme

In diesem Kapitel erfahren Sie, wie Sie Ihre neue Waage auspacken, aufstellen und für den Betrieb vorbereiten. Nach Abschluss der in diesem Kapitel beschriebenen Schritte ist Ihre Waage betriebsbereit.

4.1 Auspacken

Halten Sie die Waage am Halteband, um sie aus der Verpackungsschachtel zu heben.

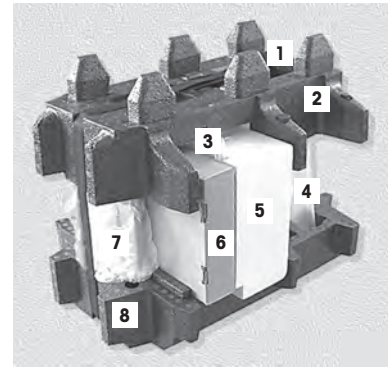
Übersicht

- 1 Halteband
- 2 Oberes Verpackungspolster
- 3 Bedienungsanleitungen und weitere wichtige Dokumente
- 4 Waage
- 5 Set mit Windschutztüren und Terminalhalter
- 6 Set mit Netzadapter, Netzkabel, Auffangschale, SmartGrid, Smart-Grid Abdeckung, Einwegschaalen-Set und ErgoClip «Basket» (Korb für kleine Wägegüter)
- 7 Terminal
- 8 Unteres Verpackungspolster

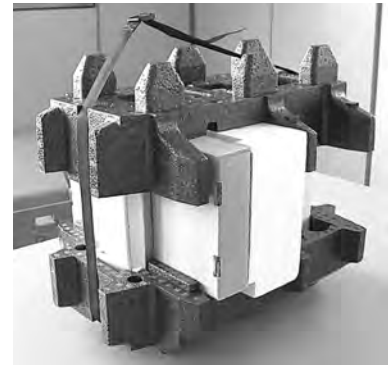
Hinweis

Das Terminal ist durch ein Kabel mit der Waage verbunden!

- 8 Unteres Verpackungspolster



- 1 Halteband (1) lösen.
- 2 Oberes Verpackungspolster (2) abnehmen.



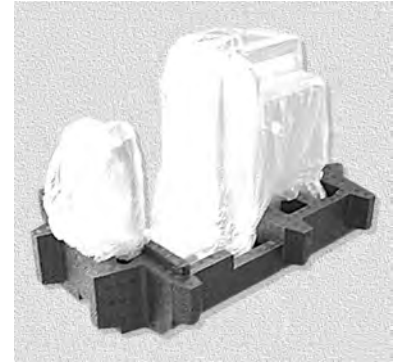
- 1 Bedienungsanleitungen (3) herausziehen.
- 2 Set mit Netzadapter usw. abnehmen (4).
- 3 Set mit Windschutztüren usw. (5) abnehmen



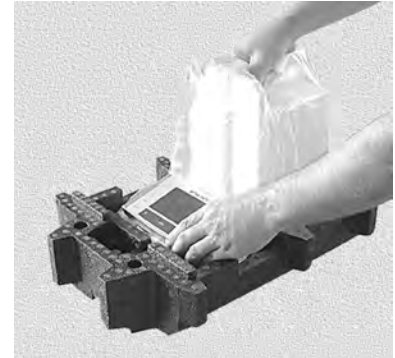
- Terminal vorsichtig aus dem unteren Verpackungspolster ziehen und aus der Schutzhülle nehmen.

Hinweis

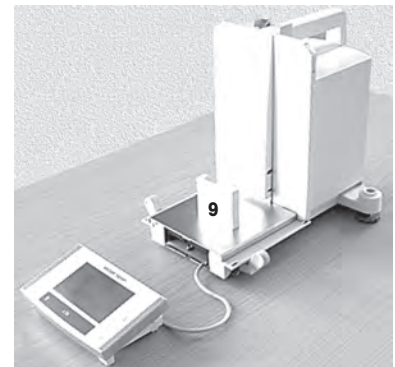
Das Terminal ist durch ein Kabel mit der Waage verbunden, daher nur wenig aus dem Verpackungspolster ziehen um die Schutzhülle abzunehmen.



- 1 Terminal vorne auf die Waage stellen.
- 2 Waage an der Führung resp. am Haltegriff halten, mit der anderen Hand das Terminal festhalten, und zusammen mit dem Terminal aus dem unteren Verpackungspolster ziehen.



- 1 Waage mit dem Terminal am Wägestandort abstellen.
- 2 Nehmen Sie die Hülle von der Waage ab.
- 3 Transportschutz (9) des Waagschalenträgers nach vorne wegziehen.



Hinweis

Bitte bewahren Sie alle Teile der Verpackung auf. Diese Verpackung garantiert den bestmöglichen Schutz für den Transport Ihrer Waage.

4.2 Lieferumfang

Der Standard-Lieferumfang umfasst folgende Teile:

- Waage mit Terminal
 - RS232C-Schnittstelle
 - Einschub für 2. Schnittstelle (optional)
 - Vorrichtung für die Unterflurwägung und für die Diebstahlsicherung
- Set mit Windschutztüren und Terminalhalter
- SmartGrid
- SmartGrid Abdeckung, Chromnickelstahl

- Set mit Einweg-Waagschalen aus Aluminium (10 Stk) für die Montage auf SmartGrid
- Auffangschale
- Netzadapter mit länderspezifischem Netzkabel
- Schutzhülle für das Terminal
- Reinigungspinsel
- ErgoClip "Basket" (Korb für kleine Wägegüter)
- Produktionszertifikat
- EG-Konformitätserklärung
- Bedienungsanleitung Teil 1 (dieses Dokument), Teil 2 und Teil 3
- Aus- /Einpackvorschrift und Aufstellanleitung

4.3 Wahl des Standorts und Nivellieren der Waage

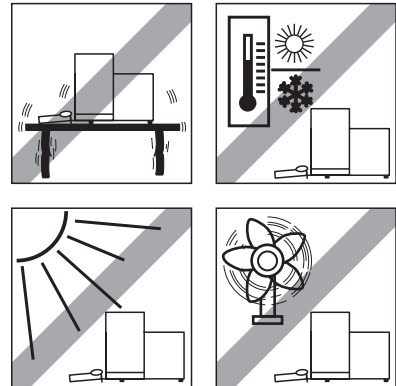
4.3.1 Standort

Ein optimaler Standort garantiert Genauigkeit und Zuverlässigkeit. Der Untergrund muss das Gewicht der voll belasteten Waage sicher tragen. Stellen Sie sicher, dass folgende Umgebungsbedingungen eingehalten werden:

Hinweis

Steht die Waage nicht von Beginn an horizontal, muss sie bei der Inbetriebnahme nivelliert werden.

- Die Waage darf nur in geschlossenen Innenräumen und bis in eine Höhe von maximal 4.000 Metern über dem Meeresspiegel verwendet werden.
- Bevor Sie die Waage einschalten, warten Sie ab, bis alle seine Teile Raumtemperatur erreicht haben (+5 bis 40 °C). Die Luftfeuchtigkeit sollte zwischen 10 % und 80 % nicht-kondensierend betragen.
- Der Netzstecker muss jederzeit zugänglich sein.
- Feste, waagerechte und möglichst vollständig erschütterungsfreie Lage.
- Direkte Sonneneinstrahlung vermeiden.
- Keine starken Temperaturschwankungen.
- Keine starke Zugluft.

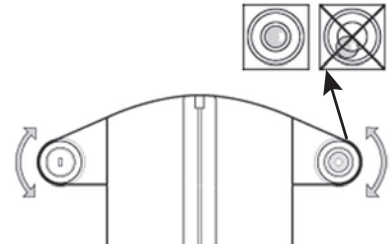


Weitere Informationen finden Sie in der Wägefibel.

4.3.2 Waage nivellieren

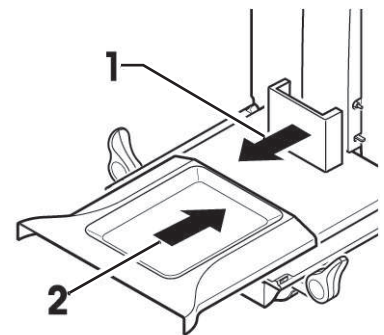
Die Waagen haben eine Libelle und zwei verstellbare Fusschrauben zum Ausgleich von geringfügigen Unebenheiten der Standfläche.

- ▶ Die Waage steht exakt horizontal, wenn sich die Luftblase in der Mitte des Libellenglases befindet.
- 1 Die beiden Fusschrauben so drehen, dass die Luftblase in der Mitte des Libellenglases zu stehen kommt:
 Luftblase bei "12 Uhr", beide Fusschrauben gegen den Uhrzeigersinn drehen.
 Luftblase bei "3 Uhr" linke Fusschraube im Uhrzeigersinn drehen, rechte Fusschraube gegen den Uhrzeigersinn drehen.
 Luftblase bei "6 Uhr" beide Fusschrauben im Uhrzeigersinn drehen.
 Luftblase bei "9 Uhr" linke Fusschraube gegen den Uhrzeigersinn, rechte Fusschraube im Uhrzeigersinn drehen.
- 2 Die Waage/Wägeplattform muss nach jedem Standortwechsel neu nivelliert werden.

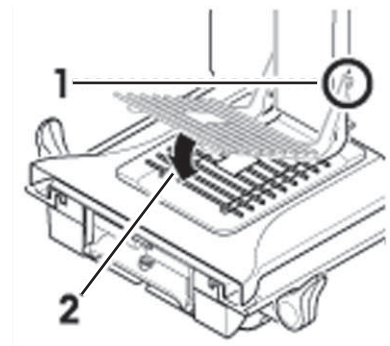


4.4 Aufbau der Waage

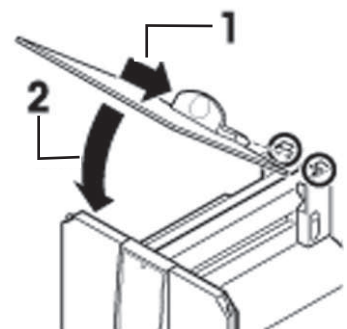
- 1 Entfernen Sie den Transportschutz (1).
- 2 Setzen Sie die Auffangschale (2) ein.
- ⇒ Schieben Sie diese von vorne über das Bodenblech bis zur Trennwand.



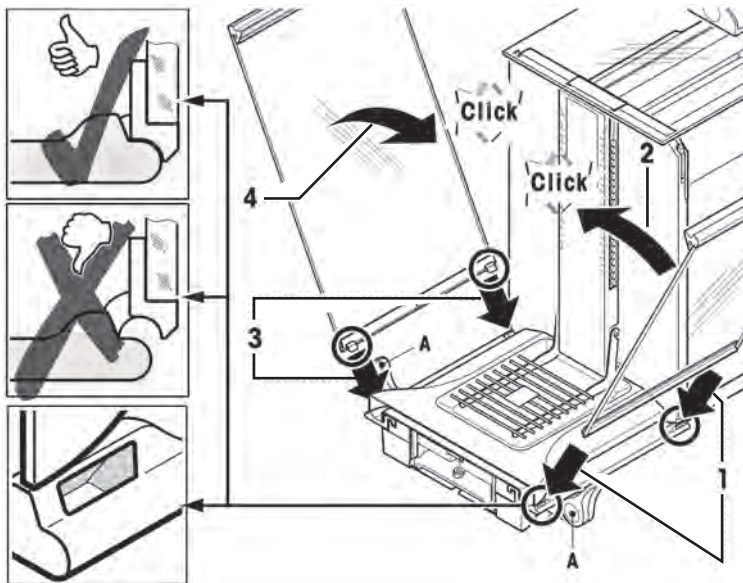
- Setzen Sie die SmartGrid-Gitterwaagschale von vorne ein.
- ⇒ Stellen Sie sicher, dass die SmartGrid-Gitterwaagschale (1) (2) beidseitig richtig eingehängt ist.



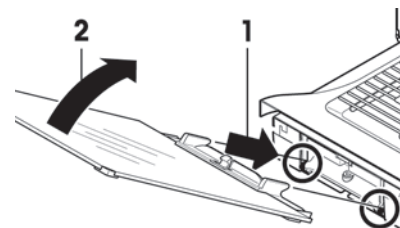
- 1 Setzen Sie die obere Windschutztüre (1) schräg (etwa unter 30 Grad) in die **hinten** positionierte Führung ein.
- 2 Klappen Sie die Windschutztüre (2) vorsichtig nach unten (**siehe** Abbildung).



- Für die Montage der seitlichen Windschutztüren müssen die Griffe (A) nach aussen gedreht sein!
- 1 Setzen Sie, entsprechend der folgenden Beschreibung, die Windschutz-Seitentüren ein (**siehe** Abbildung unten).
- 2 Setzen Sie die Seitentüre im Winkel von etwa 30° in die 2 Öffnungen ein (**siehe** Abbildung).
- 3 Kontrollieren Sie, ob die Seitentüre wie dargestellt richtig eingesetzt ist!
- 4 Klappen Sie die Seitentüre gegen die Waage hoch, bis sie mit einem Klicken einrastet.
- 5 Die Seitentüre muss leicht laufen, sonst ist sie nicht richtig eingesetzt.
- 6 Setzen Sie die zweite Windschutz-Seitentüre ein.
 - ⇒ Der Ablauf ist identisch.
- 7 Schieben Sie die Seitentüren ganz nach hinten.



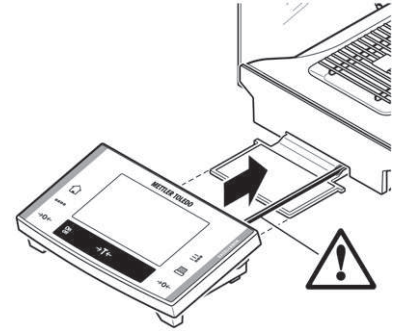
- 1 Setzen Sie das Front-Windschutzglas (2) ein.
- 2 Im Vorderteil des Waagenunterteils fahren Sie von schräg oben nach unten, bis die beiden Haken des Front-Windschutzglases auf den Rollen (1) aufliegen.
- 3 Drehen Sie das Front-Windschutzglas nach oben bis es einrastet.



- 1 Setzen Sie den Terminalhalter ein.
- 2 Legen Sie zuerst das Kabel in die Führung beim Terminalhalter.
- 3 Schieben Sie den Terminalhalter bei der Öffnung des Front-Windschutzglases ein.
 - ⇒ Der Terminalhalter muss mit einem Klicken einrasten.



- 1 Setzen Sie das Terminal auf.
 - 2 Legen Sie das Terminal in der Mitte des Halters auf.
 - 3 Schieben Sie es gegen die Waage, bis es vorne beim Terminalhalter leicht nach unten klappt.
- ⇒ Das Kabel können Sie bei der Waage einschieben.



Achtung

Die Waage und das Terminal sind durch den Terminalhalter nicht fest verbunden! Achten Sie beim Transport darauf, dass Sie die Waage und das Terminal immer festhalten (**siehe** Transport der Waage (Seite 17)).

Hinweis

Sie können das Terminal auch frei, ohne den Terminalhalter, im Umkreis der Waage platzieren, soweit es die Länge des Kabels zulässt.

4.5 Waage anschliessen



WARNUNG

Gefahr eines elektrischen Schlags

- a) Zum Anschliessen darf nur das mit der Waage gelieferte 3-adrige Netzkabel mit Schutzleiter verwendet werden.
- b) Schliessen Sie Ihre Waage ausschliesslich an 3-polige Netzsteckdosen mit Schutzkontakt an.
- c) Zum Betrieb dürfen ausschliesslich genormte Verlängerungskabel mit Schutzleiter verwendet werden.
- d) Absichtliche Trennung der Waage vom Schutzleiter ist verboten.

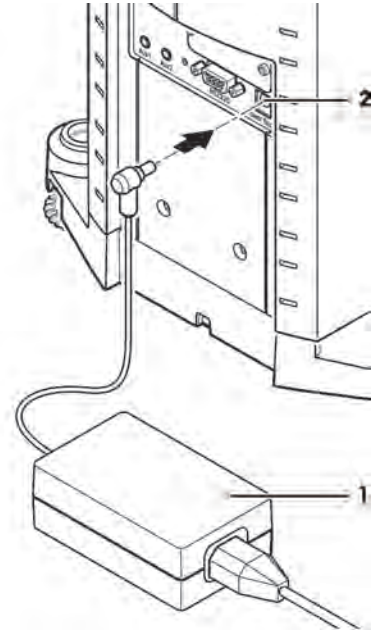
Die Waage wird mit einem Netzadapter und einem länderspezifischen Netzkabel ausgeliefert. Der Netzadapter eignet sich für alle Netzspannungen im Bereich von:

100 – 240 V AC, 50/60 Hz.

Achtung

- Prüfen Sie, ob die lokale Netzspannung in diesem Bereich liegt. Sollte dies nicht der Fall sein, schliessen Sie den Netzadapter auf keinen Fall ans Stromnetz an und wenden Sie sich an die zuständige METTLER TOLEDO-Vertretung.
- Der Netzstecker muss jederzeit zugänglich sein.
- Vor Inbetriebnahme das Netzkabel auf Beschädigungen prüfen.
- Verlegen Sie die Kabel so, dass sie nicht beschädigt werden können und Sie bei der täglichen Arbeit behindern.
- Achten Sie darauf, dass keine Flüssigkeit in den Netzadapter gelangt.

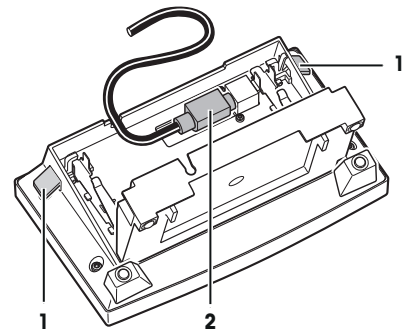
- ▶ Waage und Terminal befinden sich an ihrem endgültigen Standort.
- 1 Schliessen Sie den Netzadapter (1) an die Anschlussbuchse (2) auf der Rückseite der Waage an.
- 2 Schliessen Sie den Netzadapter (1) ans Stromnetz an.
- ⇒ Die Waage führt nach dem Anschluss ans Stromnetz einen Selbsttest durch und ist dann betriebsbereit.



Hinweis

Das Displayfeld bleibt dunkel, obwohl die Netzverbindung funktioniert.

- 1 Trennen Sie zuerst die Waage vom Stromnetz.
- 2 Öffnen Sie das Terminal.
- 3 Drücken Sie auf die beiden Knöpfe (1) hinten am Terminal und klappen Sie das Terminaloberteil auf.
- 4 Prüfen Sie, ob der Stecker des Terminalkabels (2) im Inneren des Terminals korrekt eingesteckt ist.

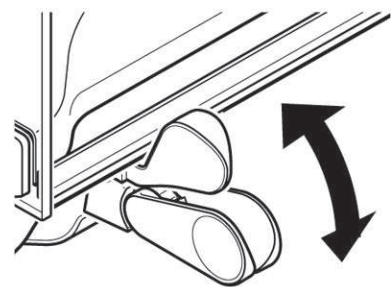


4.6 Bedienung der seitlichen Windschutztüren links/rechts

Der Windschutz Ihrer Waage lässt sich anpassen an die Umgebungsbedingungen, Ihren Wägestil, das Wägegut und wie es aufgelegt wird.

Die Stellung der Griffe bestimmt, welche der Windschutztüren (links, rechts oder beide) geöffnet werden können.

Probieren Sie die verschiedenen Kombinationen aus, indem Sie die Griffe nach oben bzw. unten umklappen. Wir empfehlen Ihnen, den Glaswindschutz so einzurichten, dass nur diejenigen Teile geöffnet werden, die zur Beschickung erforderlich sind. Ihre Waage arbeitet dann schneller, da die störenden Luftströmungen geringer sind, als bei vollständig geöffnetem Glaswindschutz.

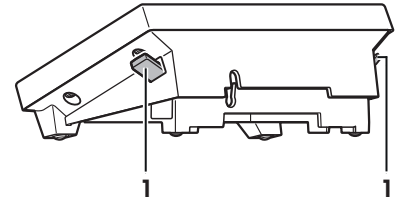


4.7 Einstellung des Ablesewinkels und Platzierung des Terminals

4.7.1 Ablesbarkeit des Terminals optimieren

Ablesewinkel ändern

- 1 Für einen steileren Ablesewinkel ziehen Sie die beiden Hebel (1) an den Seiten nach oben.
⇒ Jetzt können Sie den oberen Teil des Terminals langsam nach oben ziehen, bis es in der gewünschten Position einrastet. Insgesamt stehen 3 Einstellpositionen zur Verfügung.
- 2 Platzieren Sie das Terminal so, wie Sie es wünschen.
- 3 Für einen flacheren Ablesewinkel, ziehen Sie die beiden Hebel (1) an den Seiten nach oben und drücken den unteren Teil des Terminals nach unten.
- 4 Lösen Sie beide Hebel und der obere Teil des Terminals rastet in der gewünschten Position ein.



4.7.2 Terminal abnehmen und in der Nähe der Waage platzieren

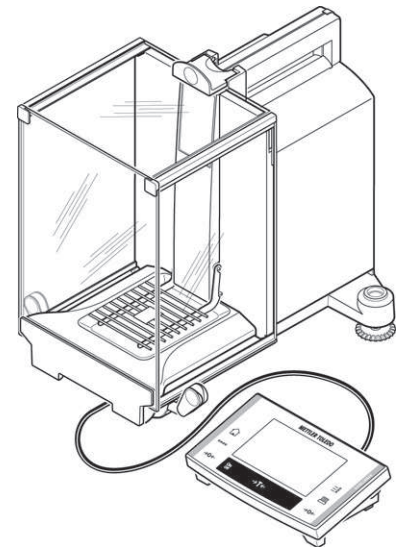
Das Terminal ist durch ein Kabel mit der Waage verbunden. Damit Sie Ihren Arbeitsplatz optimal einrichten können, lässt sich das Terminal von der Waage abnehmen und individuell platzieren.

Sie können das Terminal auch separat aufstellen

- 1 Schalten Sie die Waage aus.
- 2 Heben Sie das Terminal vorsichtig vom Terminalhalter ab. Sie können den Terminalhalter an der Waage belassen oder abnehmen.
- 3 Ziehen Sie das Kabel vorsichtig aus der Waage, soweit dies möglich ist.
- 4 Platzieren Sie das Terminal dort, wo Sie es wünschen.

Hinweis

Das Kabel kann bei der Waage auch hinten herausgeführt werden. Wenn dies Ihrer Arbeitsweise entgegenkommt, dann rufen Sie Ihre METTLER TOLEDO-Vertretung an, diese wird Ihnen die Waage umrüsten.



4.8 Transport der Waage

- 1 Schalten Sie die Waage aus.
- 2 Trennen Sie die Waage vom Stromnetz.
- 3 Ziehen Sie alle Schnittstellenkabel ab.

4.8.1 Transport über kurze Distanzen

Beachten Sie die folgenden Hinweise, wenn Sie Ihre Waage über kurze Distanz zu einem neuen Standort bringen wollen.

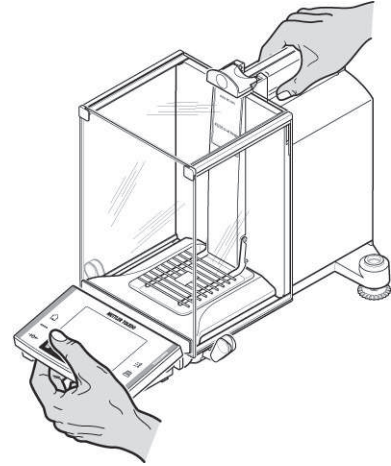


VORSICHT

Beschädigung der Waage

Heben Sie die Wägezelle niemals am Glaswindschutz an, dies kann zu Beschädigungen führen!

- 1 Fassen Sie mit einer Hand die Waage an der Führung für die obere Windschutztüre.
- 2 Mit der anderen Hand halten Sie das Terminal. Das Terminal ist nicht fest mit der Waage verbunden, daher muss ausser der Waage auch immer das Terminal mit einer Hand gehalten werden.
- 3 Heben Sie die Waage vorsichtig an und tragen Sie diese zu ihrem neuen Standort. Beachten Sie die Hinweise im Kapitel Standort (Seite 12).

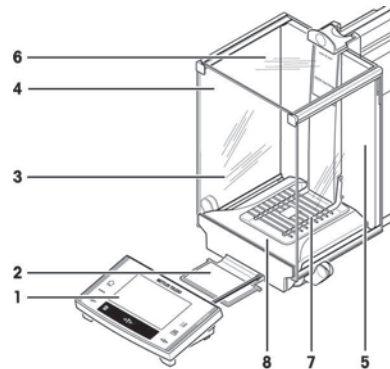


4.8.2 Transport über lange Distanzen

Wenn Sie Ihre Waage über weite Strecken transportieren oder verschicken wollen oder falls nicht sichergestellt ist, dass die Waage stehend transportiert wird, verwenden Sie die komplette Originalverpackung.

Demontieren Sie die folgenden Teile

- 1 Heben Sie das Terminal (1) von der Terminalhalterung ab und stellen es neben die Halterung.
- 2 Ziehen Sie die Terminalhalter (2) von der Waage ab.
- 3 Kippen Sie das Windschutz-Frontglas (3) von der Waage weg.
- 4 Klappen Sie die Windschutz-Seitentüren (4+5) vorsichtig gegen den jeweiligen Griff und ziehen Sie die Seitentüren aus der Führung.
- 5 Klappen Sie die obere Windschutztüre (6) vorne hoch und ziehen diese aus der Führung.
- 6 Heben Sie die SmartGrid-Gitterwaagschale (7) vorne vorsichtig an und heben Sie sie aus der Führung.
- 7 Ziehen Sie die Auffangschale (8) nach vorne weg.

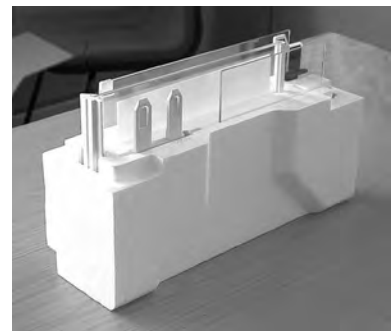


Verpacken Sie die Windschutzgläser, Zwischenboden und den Terminalhalter (Pos. 2-6)

- Stellen Sie diese Teile in die dafür vorgesehenen Fächer der Originalverpackung.

Hinweis

Wir empfehlen Ihnen, zwischen die Seiten-Windschutzgläser ein Papier einzulegen.



Verpacken Sie den Netzadapter, das Netzkabel und die Einzelteile (Schritte 7+8)

- 1 Legen Sie den Netzadapter und das Netzkabel in die Verpackung.
- 2 Legen Sie die Auffangschale (8) umgedreht in die Verpackung.
- 3 Legen Sie die SmartGrid-Gitterwaagschale (7) umgedreht auf die Auffangschale.
- 4 Legen Sie den ErgoClip "Basket" in die Verpackung.



VORSICHT

Beschädigung der Waage

Diese Anweisungen müssen unbedingt befolgt werden, sonst wird die Waage beim Einsetzen in das Verpackungspolster beschädigt.

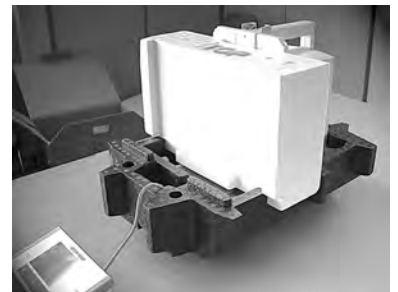
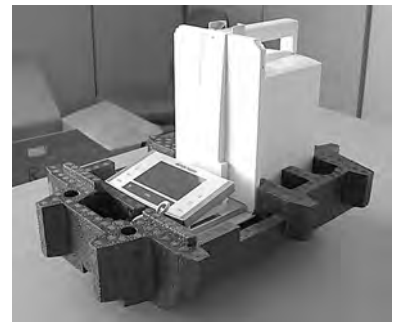
- 1 Schieben Sie den Transportschutz über die Waagschalenführung.
- 2 Schieben Sie die Führung der oberen Windschutztüre ganz nach vorne.
- 3 Klappen Sie die Griffe der Windschutz-Seitentüren nach oben und schieben diese ebenso ganz nach vorne.



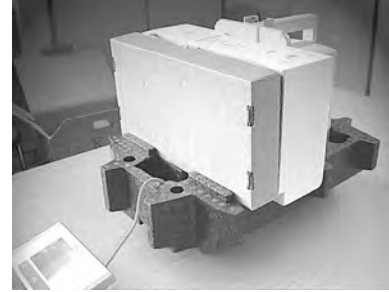
Hinweis

Zum Verpacken der Waage und des Terminals dienen die Schutzhüllen, in denen diese geliefert wurden. In den Abbildungen wurde diese absichtlich nicht verwendet, damit Sie besser sehen können, wie die einzelnen Teile positioniert werden müssen. Wir empfehlen Ihnen, diese Schutzhüllen zu verwenden.

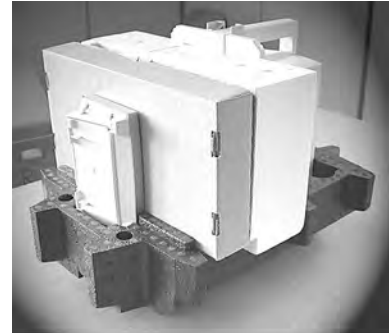
- 1 Stellen Sie das Terminal auf die Waage (siehe Abbildung) und setzen Sie die Waage vorsichtig in das untere Verpackungspolster.
 - 2 Nehmen Sie das Terminal und stellen es vor das Verpackungspolster auf den Tisch.
- Stellen Sie das Verpackungsset mit den Windschutzgläsern in das Verpackungspolster (**siehe** Abbildung).



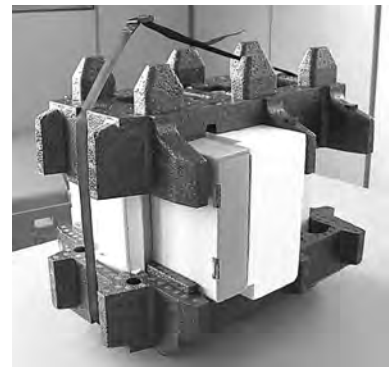
- Vor das Set mit den Windschutzgläsern stellen Sie das Set mit dem Netzadapter.



- Setzen Sie das Terminal wie abgebildet in das Verpackungspolster.



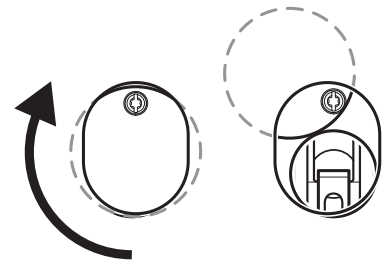
- 1 Setzen Sie jetzt das obere Verpackungspolster auf.
⇒ Achten Sie auf die richtige Positionierung.
- 2 Legen Sie das Halteband um die beiden Verpackungspolster (**siehe** Abbildung).
- 3 Ziehen Sie es an, bis es stramm an der Verpackung anliegt.
⇒ Sie können nun die verpackte Waage am Halteband anheben und in die Transportschachtel einsetzen.



4.9 Unterflurwägungen

Zur Durchführung von Wägungen unterhalb der Arbeitsfläche (Unterflurwägungen) ist Ihre Waage mit einer Gehängedurchführung ausgestattet.

- 1 Schalten Sie die Waage mit **[On/Off]** aus.
 - 2 Ziehen Sie das Kabel des Netzadapters von der Rückseite der Waage ab.
 - 3 Trennen Sie alle Schnittstellenkabel ab.
 - 4 Schieben Sie alle Glaswindschutztüren ganz nach hinten.
 - 5 Heben Sie das Terminal vom Terminalhalter ab.
 - 6 Öffnen Sie das Terminal und ziehen Sie vorsichtig das Verbindungskabel ab.
 - 7 Stellen Sie das Terminal neben der Waage ab.
 - 8 Ziehen Sie die Waage soweit über die Tischkante hinaus, bis die Öffnung von unten sichtbar ist (**siehe** Abbildung links).
 - 9 Lösen Sie die Schraube soweit, dass sich das Abdeckblech zur Seite drehen lässt und die Gehängedurchführung frei zugänglich ist.
 - 10 Fixieren Sie mit der Schraube das Abdeckblech in der neuen Position (**siehe** Abbildung rechts).
 - 11 Schieben Sie die Waage in Ursprungsposition zurück.
 - 12 Schliessen Sie das Terminalkabel an und schliessen Sie das Terminal.
 - 13 Legen Sie das Terminal in den Terminalhalter ein.
 - 14 Schieben Sie alle Glaswindschutztüren nach vorne.
 - 15 Befestigen Sie alle Schnittstellenkabel.
 - 16 Stecken Sie das Kabel des Netzadapters an der Rückseite der Waage ein.
 - 17 Schalten Sie die Waage mit **[On/Off]** ein.
- ⇒ Die Waage ist für die Montage der Vorrichtung zur Unterflurwägungen bereit.



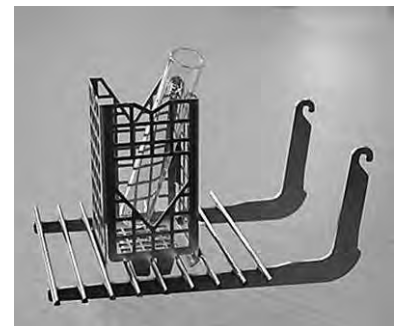
4.10 ErgoClips montieren

Achtung

Vor der Montage eines ErgoClip muss die Waage ausgeschaltet werden, Taste «**On/Off**».

Für die Montage des mitgelieferten ErgoClip oder eines optionalen ErgoClip folgen Sie bitte diesen Installationshinweisen:

- 1 Entfernen Sie die SmartGrid-Gitterwaagschale aus der Waage.
- 2 Stecken Sie den ErgoClip auf die SmartGrid-Gitterwaagschale.
- 3 Setzen Sie die SmartGrid-Gitterwaagschale mit dem montierten ErgoClip wieder ein.
 - ⇒ Die optionalen ErgoClips «Flask» oder «Tube» werden direkt eingesetzt (**siehe** Zubehör (Seite 32)).
- 4 Schalten Sie die Waage wieder ein, Taste «**On/Off**».



Wichtig zu wissen!

Wenn Sie die Waage für die Montage nicht ausgeschaltet haben, wird die Funktion FACT nicht aktiviert.

Grund

Durch den aufgesetzten ErgoClip wird die Toleranz des Totlastbereiches der Waage überschritten. Dies hat zur Folge, dass die Waage FACT nicht aktiviert, damit der **angebliche** Wägevorgang nicht unterbrochen wird.

Wenn dieses Status-Icon im Display erscheint, bedeutet dies: «Die Waage möchte FACT ausführen», kann jedoch nicht.



4.11 Einweg Aluminium Waagschale montieren

Hinweis

Für den normalen Betrieb mit den üblichen Taragefässen, empfehlen wir die Verwendung dieser Waagschale **nicht**. Die Verwendung kann einen Einfluss auf Stabilisierungszeit und Genauigkeit haben. Die angegebenen Spezifikationen werden ohne Einweg-Waagschale erreicht.



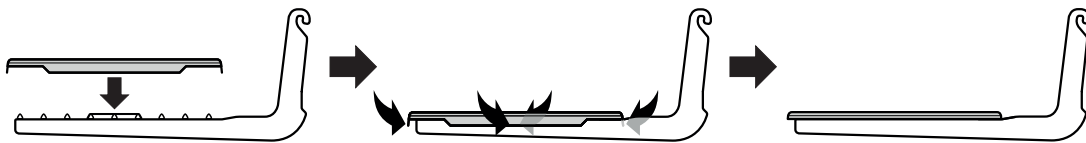
VORSICHT

Handverletzungen

Vorsicht beim Hantieren der Waagschale, denn die Ecken und Kanten sind sehr scharfkantig!
– Handschuhe tragen.

- Für die Montage der Einweg Aluminium Waagschale nehmen Sie die SmartGrid-Gitterwaagschale aus dem Wägeraum (**siehe** Aufbau der Waage (Seite 13)).

⇒ Nur zum Wägen von sehr speziellen Taragefässen.



- 1 Setzen Sie die Einweg-Aluminium-Waagschale von oben auf die SmartGrid-Gitterwaagschale.
- 2 Klappen Sie die vier seitlichen Laschen unter die Drähte der SmartGrid-Gitterwaagschale.

4.12 SmartGrid-Abdeckung montieren

Hinweis

Für den normalen Betrieb mit den üblichen Taragefässen, empfehlen wir die Verwendung dieser Waagschale **nicht**. Die Verwendung kann einen Einfluss auf Stabilisierungszeit und Genauigkeit haben. Die angegebenen Spezifikationen werden ohne Waagschale erreicht.



VORSICHT

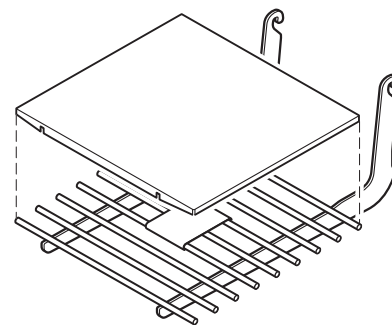
Handverletzungen

Vorsicht beim Hantieren der Waagschale, denn die Ecken und Kanten sind sehr scharfkantig!
– Handschuhe tragen.

Achtung

Mit aufgesetzter SmartGrid-Abdeckung schaltet die Waage nicht in den «Standby»-Modus!

- 1 Für die Montage nehmen Sie die SmartGrid-Gitterwaagschale aus dem Wägeraum.
- 2 Setzen Sie die Abdeckung mit leichtem Druck auf die SmartGrid-Gitterwaagschale.
- 3 Setzen Sie die Gitterwaagschale mit der montierten SmartGrid-Abdeckung wieder ein.



5 Wartung

5.1 Reinigung

Reinigen Sie die Waagschale, die Auffangschale, das Gehäuse und das Terminal Ihrer Waage hin und wieder mit dem mitgelieferten Pinsel. Die Wartungsintervalle richten sich nach den geltenden Standardarbeitsanweisungen Ihres Betriebs (SOP).

Beachten Sie bitte die folgenden Hinweise:



WARNUNG

Gefahr eines elektrischen Schlags

- a) Trennen Sie die Waage vom Stromnetz, bevor Sie mit Reinigungs- oder Wartungsarbeiten beginnen.
 - b) Verwenden Sie nur Netzkabel von METTLER TOLEDO, falls diese ersetzt werden müssen.
 - c) Achten Sie darauf, dass keine Flüssigkeit in die Waage, das Terminal oder den Netzadapter gelangt.
 - d) Öffnen Sie niemals die Waage, das Terminal oder den Netzadapter.
Diese enthalten keine Bestandteile, die vom Anwender gereinigt, repariert oder ausgetauscht werden können.
-



VORSICHT

Schäden an der Waage

Verwenden Sie auf keinen Fall Reinigungsmittel, die Lösungsmittel oder scheuernde Bestandteile enthalten – dies kann zur einer Beschädigung der Deckfolie des Terminals führen.

Reinigen

Ihre Waage ist aus hochwertigen, widerstandsfähigen Materialien hergestellt und lässt sich deshalb mit einem handelsüblichen, milden Reinigungsmittel reinigen.

- 1 Um den Wägeraum gründlich zu reinigen, klappen Sie die Windschutzgläser von der Waage weg und ziehen diese aus ihren Fixpunkten.
- 2 Heben Sie die Waagschale vorne vorsichtig an und heben Sie sie aus der Führung.
- 3 Ziehen Sie die Auffangschale von der Waage weg.
- 4 Achten Sie beim Wiedereinsetzen dieser Teile auf die korrekte Lage.

Hinweis

Erkundigen Sie sich bei Ihrer METTLER TOLEDO-Vertretung nach den Servicemöglichkeiten – die regelmässige Wartung durch einen autorisierten Servicetechniker garantiert eine über Jahre gleichbleibende Wägegenauigkeit und verlängert die Lebensdauer Ihrer Waage.

5.2 Entsorgung

In Übereinstimmung mit den Anforderungen der Europäischen Richtlinie 2002/96/EG über Elektro- und Elektronik-Altgeräte (WEEE) darf dieses Gerät nicht mit dem Hausmüll entsorgt werden. Sinngemäss gilt dies auch für Länder ausserhalb der EU entsprechend den geltenden nationalen Regelungen.



Bitte entsorgen Sie dieses Produkt gemäss den örtlichen Bestimmungen in einer getrennten Sammlung für Elektro- und Elektronikgeräte. Bei allfälligen Fragen wenden Sie sich bitte an die zuständige Behörde oder den Händler, bei dem Sie dieses Gerät erworben haben. Bei Weitergabe dieses Gerätes (z. B. für private oder gewerbliche/industrielle Weiternutzung) ist diese Bestimmung sinngemäss weiterzugeben.

Vielen Dank für Ihren Beitrag zum Schutz der Umwelt.

6 Technische Daten

6.1 Allgemeine Daten



VORSICHT

Nur mit geprüftem Netzadapter betreiben, dessen SELV-Ausgang strombegrenzt ist.
Polarität beachten

Stromversorgung

Netzadapter:	Primär: 100 – 240 V AC, -15 %/+10 %, 50/60 Hz Sekundär: 12 V DC ± 3 %, 2,5 A (elektronisch gegen Überlast geschützt)
Kabel zu Netzadapter:	3-polig, mit länderspezifischem Stecker
Einspeisung an der Waage:	12 V DC ± 3 %, 2,25 A, maximaler Ripple: 80 mVpp

Schutz und Normen

Überspannungskategorie:	II
Verschmutzungsgrad:	2
Schutzart:	Geschützt gegen Staub und Wasser
Normen für Sicherheit und EMV:	siehe Konformitätserklärung
Verwendungsbereich:	Nur in geschlossenen Innenräumen verwenden

Umgebungsbedingungen

Höhe über NN:	Bis zu 4000 m
Umgebungstemperatur:	5 – 40 °C
Relative Luftfeuchtigkeit:	Max. 80 % bei 31 °C, linear abnehmend bis 50 % bei 40 °C, nicht kondensierend
Anwärmzeit:	Mindestens 120 Minuten nachdem die Waage ans Stromnetz angeschlossen wurde; beim Einschalten aus dem Standby-Modus ist die Waage sofort betriebsbereit.

Materialien

Gehäuse:	Aluminium Druckguss lackiert, Kunststoff und Chromstahl
Terminal:	Zink-Druckguss lackiert und Kunststoff
SmartGrid:	Chromnickelstahl X5CrNi18-10

6.2 Erläuterungen zum METTLER TOLEDO-Netzgerät

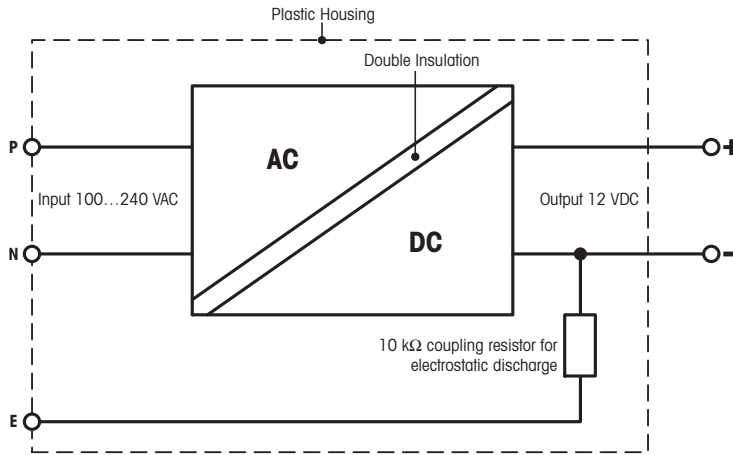
METTLER TOLEDO-Waagen werden mit einem externen Netzgerät betrieben. Dieses ist gemäss der Schutzklasse II doppelt isoliert und zertifiziert. Es ist mit einer funktionellen Erdung zur Gewährleistung der Elektromagnetischen Verträglichkeit (EMV) versehen. Die Erdverbindung hat KEINE sicherheitstechnische Funktion. Weitere Informationen über die Konformität unserer Produkte sind der jedem Produkt beiliegenden "Konformitätserklärung" zu entnehmen.

Bei Prüfungen gemäss EU-Richtlinie 2001/95/EG sind Netzgerät und Waage als doppelt schutzisoliertes Gerät der Schutzklasse II zu behandeln.

Eine Erdungsprüfung ist demzufolge nicht erforderlich. Ebenso ist ein Erdungstest zwischen der Schutzerde des Netzsteckers und einer offenen metallischen Fläche des Waagengehäuses unnötig.

Weil Waagen empfindlich auf elektrostatische Ladungen reagieren, ist ein Ableitwiderstand von typischerweise 10 k Ω zwischen Erdleiter und Netzgeräteausgang geschaltet. Die Anordnung ist im Ersatzschaltbild ersichtlich.

Dieser Widerstand ist nicht Gegenstand des elektrischen Sicherheitskonzepts und verlangt demzufolge keine Prüfung in regelmässigen Abständen.



Ersatzschaltbild

6.3 Modellspezifische Daten

		XS64	XS104	XS204DR
Grenzwerte				
Höchstlast		61 g	120 g	220 g
Ablesbarkeit		0,1 mg	0,1 mg	1 mg
Tarierbereich (von...bis)		0...61 g	0...120 g	0...220 g
Höchstlast des Feinbereichs		–	–	81 g
Ablesbarkeit im Feinbereich		–	–	0,1 mg
Reproduzierbarkeit (bei Nominallast)	sd	0,1 mg (60 g)	0,1 mg (100 g)	0,7 mg (200 g)
Wiederholbarkeit (bei Niedriglast)	sd	0,07 mg (10 g)	0,07 mg (10 g)	0,5 mg (10 g)
Reproduzierbarkeit im Feinbereich (bei Niedriglast)	sd	–	–	0,1 mg (10 g)
Linearitätsabweichung		0,2 mg	0,2 mg	1 mg
Eckenlastabweichung (Prüflast) ¹⁾		0,15 mg (20 g)	0,3 mg (50 g)	0,3 mg (100 g)
Empfindlichkeitsabweichung (Testgewicht)		0,9 mg (60 g)	1 mg (100 g)	1 mg (200 g)
Temperaturdrift der Empfindlichkeit ²⁾		0,00015 %/°C	0,00015 %/°C	0,00015 %/°C
Stabilität der Empfindlichkeit ³⁾		0,0002 %/a	0,0002 %/a	0,0002 %/a
Typische Werte				
Wiederholbarkeit (bei Niedriglast)	sd	0,04 mg	0,04 mg	0,4 mg
Reproduzierbarkeit im Feinbereich	sd	–	–	0,04 mg
Linearitätsabweichung		0,1 mg	0,13 mg	0,3 mg
Eckenlastabweichung (Testlast) ¹⁾		0,06 mg (20 g)	0,15 mg (50 g)	0,16 mg (100 g)
Empfindlichkeitsabweichung (Testgewicht)		1,2 mg (60 g)	0,6 mg (100 g)	0,8 mg (200 g)
Mindesteinwaage (nach USP)		80 mg	80 mg	800 mg
Mindesteinwaage (nach USP) im Feinbereich		–	–	80 mg
Mindesteinwaage (U = 1 %, k = 2)		8 mg	8 mg	80 mg
Mindesteinwaage (U = 1 %, k = 2) im Feinbereich		–	–	8 mg
Einschwingzeit		1,5 s	1,5 s	1,5 s
Einschwingzeit im Feinbereich		–	–	1,5 s
Abmessungen				
Abmessungen der Waage (B x T x H)		263 x 453 x 322 mm	263 x 453 x 322 mm	263 x 453 x 322 mm
Abmessungen der Waagschale		78 x 73 mm (B x T)	78 x 73 mm (B x T)	78 x 73 mm (B x T)
Typische Unsicherheiten und weitere Angaben				
Reproduzierbarkeit	sd	0,04 mg + 0,000015 %·Rgr	0,04 mg + 0,00002 %·Rgr	0,4 mg + 0,00005 %·Rgr
Reproduzierbarkeit im Feinbereich	sd	–	–	0,04 mg + 0,00002 %·Rgr
Differentielle Linearitätsabweichung	sd	$\sqrt{(40 \text{ pg} \cdot \text{Rnt})}$	$\sqrt{(40 \text{ pg} \cdot \text{Rnt})}$	$\sqrt{(120 \text{ pg} \cdot \text{Rnt})}$

		XS64	XS104	XS204DR
Differentielle Eckenlastabweichung	sd	0,00015 %-Rnt	0,00015 %-Rnt	0,00008 %-Rnt
Empfindlichkeitsabweichung	sd	0,001 %-Rnt	0,0003 %-Rnt	0,0002 %-Rnt
Mindesteinwaage (nach USP)		80 mg + 0,03 %-Rgr	80 mg + 0,04 %-Rgr	800 mg + 0,1 %-Rgr
Mindesteinwaage (nach USP) im Feinbereich		–	–	80 mg + 0,04 %-Rgr
Mindesteinwaage (U = 1 %, k = 2)		8 mg + 0,003 %-Rgr	8 mg + 0,004 %-Rgr	80 mg + 0,01 %-Rgr
Mindesteinwaage (U = 1 %, k = 2) im Feinbereich		–	–	8 mg + 0,004 %-Rgr
Wägezeit		4 s	4 s	3,5 s
Wägezeit im Feinbereich		–	–	4 s
Updaterate der Schnittstelle		23/s	23/s	23/s
Nutzhöhe des Windschutzes		235 mm	235 mm	235 mm
Gewicht der Waage		9,1 kg	9,1 kg	9,1 kg
Anzahl eingebaute Referenzgewichte		2	2	2
Gewichte für Routineprüfungen				
OIML CarePac		50 g F2, 2 g E2	100 g F2, 5 g E2	200 g F2, 10 g F1
	Gewichte	#11123003	#11123002	#11123001
ASTM CarePac		50 g 1, 2 g 1	100 g 1, 5 g 1	200 g 1, 10 g 1
	Gewichte	#11123103	#11123102	#11123101

sd = Standardabweichung

Rnt = Nettogewicht (Einwaage)

Rgr = Bruttogewicht

a = Jahr (annum)

1) Im Temperaturbereich 10...30 °C

		XS204	XS105DU	XS205DU
Grenzwerte				
Höchstlast		220 g	120 g	220 g
Ablesbarkeit		0,1 mg	0,1 mg	0,1 mg
Tarierbereich (von...bis)		0...220 g	0...120 g	0...220 g
Höchstlast des Feinbereichs		–	41 g	81 g
Ablesbarkeit im Feinbereich		–	0,01 mg	0,01 mg
Reproduzierbarkeit (bei Nominallast)	sd	0,1 mg (200 g)	0,1 mg (100 g)	0,1 mg (200 g)
Wiederholbarkeit (bei Niedriglast)	sd	0,07 mg (10 g)	0,05 mg (10 g)	0,05 mg (10 g)
Reproduzierbarkeit im Feinbereich (bei Niedriglast)	sd	–	0,02 mg (10 g)	0,02 mg (10 g)
Linearitätsabweichung		0,2 mg	0,2 mg	0,2 mg
Eckenlastabweichung (Prüflast) ¹⁾		0,3 mg (100 g)	0,3 mg (50 g)	0,3 mg (100 g)
Empfindlichkeitsabweichung (Testgewicht)		1 mg (200 g)	0,8 mg (100 g)	0,8 mg (200 g)
Temperaturdrift der Empfindlichkeit ²⁾		0,00015 %/°C	0,00015 %/°C	0,00015 %/°C
Stabilität der Empfindlichkeit ³⁾		0,0002 %/a	0,0002 %/a	0,0002 %/a
Typische Werte				
Wiederholbarkeit (bei Niedriglast)	sd	0,04 mg	0,04 mg	0,04 mg
Reproduzierbarkeit im Feinbereich	sd	–	0,01 mg	0,01 mg
Linearitätsabweichung		0,13 mg	0,13 mg	0,13 mg
Eckenlastabweichung (Testlast) ¹⁾		0,16 mg (100 g)	0,15 mg (50 g)	0,16 mg (100 g)
Empfindlichkeitsabweichung (Testgewicht)		0,8 mg (200 g)	0,4 mg (100 g)	0,6 mg (200 g)
Mindesteinwaage (nach USP)		80 mg	80 mg	80 mg
Mindesteinwaage (nach USP) im Feinbereich		–	20 mg	20 mg
Mindesteinwaage (U = 1 %, k = 2)		8 mg	8 mg	8 mg
Mindesteinwaage (U = 1 %, k = 2) im Feinbereich		–	2 mg	2 mg
Einschwingzeit		1,5 s	1,5 s	1,5 s
Einschwingzeit im Feinbereich		–	3 s	3 s
Abmessungen				
Abmessungen der Waage (B x T x H)		263 x 453 x 322 mm	263 x 453 x 322 mm	263 x 453 x 322 mm
Abmessungen der Waagschale		78 x 73 mm (B x T)	78 x 73 mm (B x T)	78 x 73 mm (B x T)
Typische Unsicherheiten und weitere Angaben				
Reproduzierbarkeit	sd	0,04 mg + 0,000015 %-Rgr	0,04 mg + 0,00002 %-Rgr	0,04 mg + 0,00002 %-Rgr

		XS204	XS105DU	XS205DU
Reproduzierbarkeit im Feinbereich	sd	–	0,01 mg + 0,00004 %·Rgr	0,01 mg + 0,00003 %·Rgr
Differentielle Linearitätsabweichung	sd	$\sqrt{(20 \text{ pg} \cdot \text{Rnt})}$	$\sqrt{(40 \text{ pg} \cdot \text{Rnt})}$	$\sqrt{(20 \text{ pg} \cdot \text{Rnt})}$
Differentielle Eckenlastabweichung	sd	0,00008 %·Rnt	0,00015 %·Rnt	0,00008 %·Rnt
Empfindlichkeitsabweichung	sd	0,0002 %·Rnt	0,0002 %·Rnt	0,00015 %·Rnt
Mindesteinwaage (nach USP)		80 mg + 0,03 %·Rgr	80 mg + 0,04 %·Rgr	80 mg + 0,04 %·Rgr
Mindesteinwaage (nach USP) im Feinbereich		–	20 mg + 0,08 %·Rgr	20 mg + 0,06 %·Rgr
Mindesteinwaage (U = 1 %, k = 2)		8 mg + 0,003 %·Rgr	8 mg + 0,004 %·Rgr	8 mg + 0,004 %·Rgr
Mindesteinwaage (U = 1 %, k = 2) im Feinbereich		–	2 mg + 0,008 %·Rgr	2 mg + 0,006 %·Rgr
Wägezeit		4 s	4 s	4 s
Wägezeit im Feinbereich		–	6 s	6 s
Update rate der Schnittstelle		23/s	23/s	23/s
Nutzhöhe des Windschutzes		235 mm	235 mm	235 mm
Gewicht der Waage		9,1 kg	9,1 kg	9,1 kg
Anzahl eingebaute Referenzgewichte		2	2	2
Gewichte für Routineprüfungen				
OIML CarePac		200 g F2, 10 g F1	100 g F2, 5 g E2	200 g F2, 10 g F2
	Gewichte	#11123001	#11123002	#11123001
ASTM CarePac		200 g 1, 10 g 1	100 g 1, 5 g 1	200 g 1, 10 g 1
	Gewichte	#11123101	#11123102	#11123101

sd = Standardabweichung

Rnt = Nettogewicht (Einwaage)

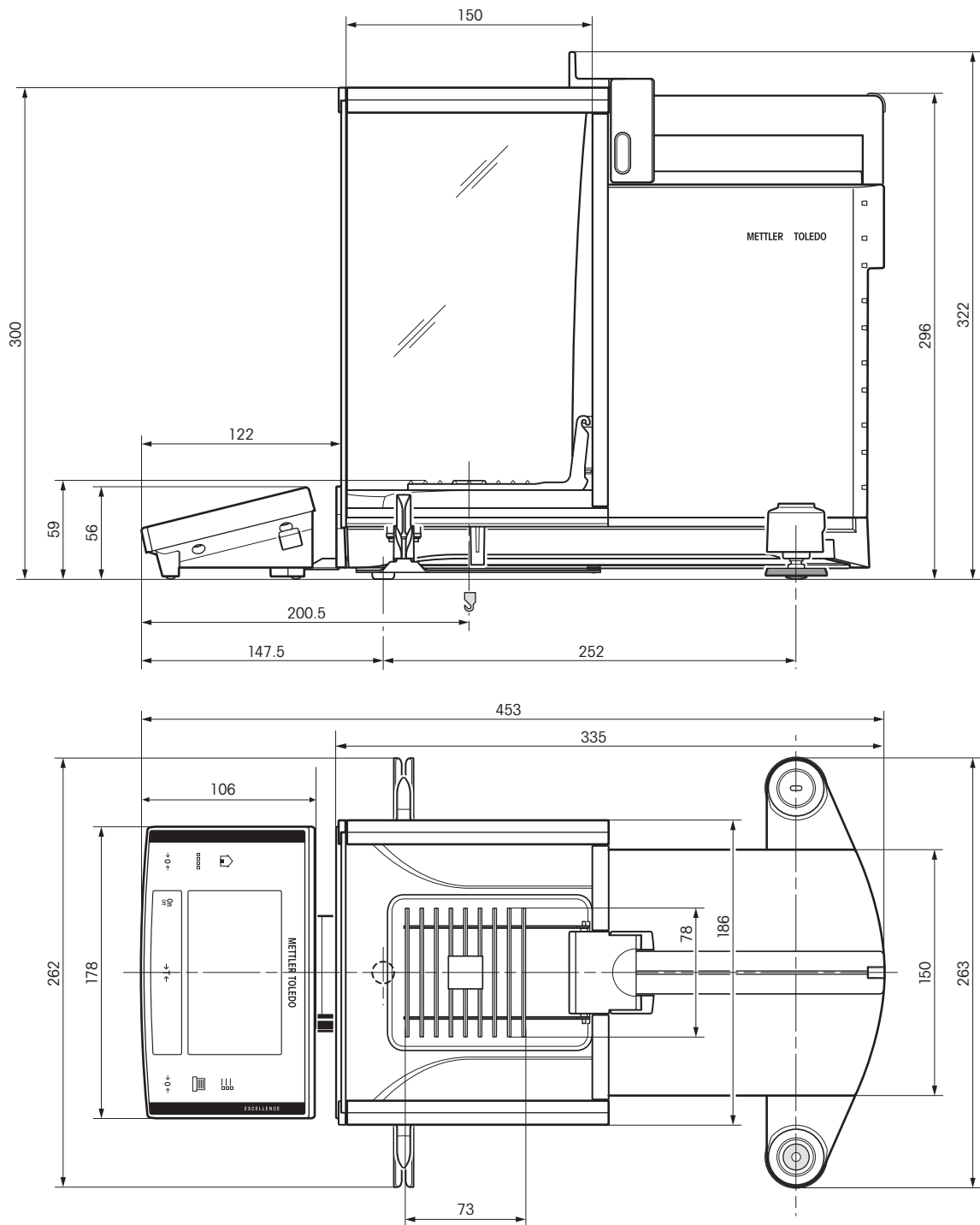
Rgr = Bruttogewicht

a = Jahr (annum)

¹⁾ Im Temperaturbereich 10...30 °C

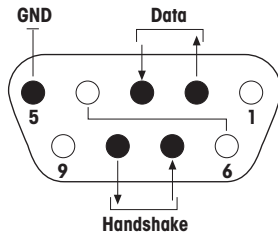
6.4 Abmessungen

Abmessungen in mm.



6.5 Schnittstellen

6.5.1 Spezifikationen der RS232C-Schnittstelle

Schnittstellenart:	Spannungsschnittstelle nach EIA RS-232C/DIN 66020 (CCITT V24/V.28)	
Max. Leitungslänge:	15 m	
Signalpegel:	Ausgänge: +5 V ... +15 V (RL = 3 – 7 kΩ) –5 V ... –15 V (RL = 3 – 7 kΩ)	Eingänge: +3 V ... 25 V –3 V ... 25 V
Anschluss:	Sub-D, 9-polig, Buchse	
Betriebsart:	Voll duplex	
Übertragungsart:	bitseriell, asynchron	
Übertragungscode:	ASCII	
Baudraten:	600, 1200, 2400, 4800, 9600, 19200, 38400 ¹⁾ (über Firmware wählbar)	
Bits/Parität:	7 Bit/Even, 7 Bit/Odd, 7 Bit/None, 8 Bit/None (über Firmware wählbar)	
Stopbits:	1 Stopbit	
Handshake:	None, XON/XOFF, RTS/CTS (über Firmware wählbar)	
Zeilenabschluss:	<CR><LF>, <CR>, <LF> (über Firmware wählbar)	
	Pin 2: Sendeleitung der Waage (TxD) Pin 3: Empfangsleitung der Waage (RxD) Pin 5: Signalerde (GND) Pin 7: Sendebereitschaft (Hardware-Handshake) (CTS) Pin 8: Empfangsbereitschaft (Hardware-Handshake) (RTS)	

¹⁾ 38400 Baud ist nur in Spezialfällen möglich, wie:

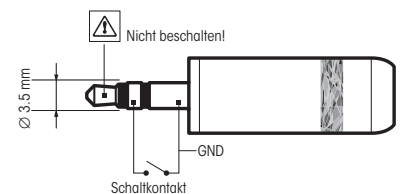
- Waage ohne Terminal, oder
- Waage mit Terminal, nur über die optionale RS232C-Schnittstelle.

6.5.2 Spezifikation der "Aux"-Anschlüsse

Sie können an den Buchsen "Aux 1" und "Aux 2" den "ErgoSens" von METTLER TOLEDO oder einen externen Taster anschliessen. Damit lassen sich Funktionen wie Tarieren, Nullstellen, Drucken usw. auslösen.

Externe Beschaltung

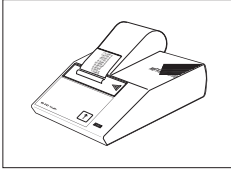
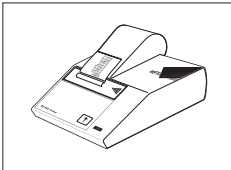
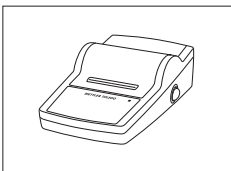
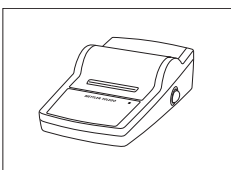
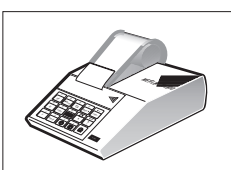
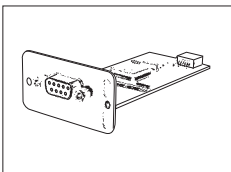
Anschluss: 3,5 mm Stereo-Klinkenstecker
 Elektrische Daten: Max. Spannung 12 V
 Max. Strom 150 mA



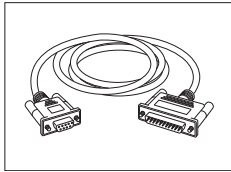
7 Zubehör und Ersatzteile

7.1 Zubehör

Mit Zubehör aus dem METTLER TOLEDO-Sortiment lässt sich die Funktionalität Ihrer Waage steigern. Die folgenden Optionen stehen zu Ihrer Verfügung:

	Beschreibung	Bestellnr.
Drucker		
	BT-P42 Drucker mit kabelloser Bluetooth-Verbindung zur Waage	11132540
	Papierrolle, Satz mit 5 Rollen	00072456
	Papierrolle, selbstklebend, Satz mit 3 Stück	11600388
	Farbband, schwarz, Satz mit 2 Stück	00065975
	RS-P42 Drucker mit RS232C Anschluss zur Waage	00229265
	Papierrolle, Satz mit 5 Rollen	00072456
	Papierrolle, selbstklebend, Satz mit 3 Stück	11600388
	Farbband, schwarz, Satz mit 2 Stück	00065975
	RS-P25 Drucker mit RS232C-Anschluss zur Waage	11124300
	Papierrolle, Satz mit 5 Rollen	00072456
	Papierrolle, selbstklebend, Satz mit 3 Stück	11600388
	Farbband, schwarz, Satz mit 2 Stück	00065975
	RS-P26 Drucker mit RS232C-Anschluss zur Waage (mit Datum und Zeit)	11124303
	Papierrolle, Satz mit 5 Rollen	00072456
	Papierrolle, selbstklebend, Satz mit 3 Stück	11600388
	Farbband, schwarz, Satz mit 2 Stück	00065975
	LC-P45 Anwendungsdrucker mit Zusatzfunktionen	00229119
	Papierrolle, Satz mit 5 Rollen	00072456
	Papierrolle, selbstklebend, Satz mit 3 Stück	11600388
	Farbband, schwarz, Satz mit 2 Stück	00065975
Optionale Schnittstellen		
	Zweite RS232C-Schnittstelle	11132500

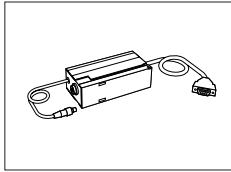
	Ethernet-Schnittstelle für Anschluss an Ethernet-Netzwerk	11132515
	BT Option: Bluetooth-Schnittstelle, kabellose Verbindung für bis zu 6 verschiedenen Geräten	11132530
	BTS Option: Bluetooth-Schnittstelle, Einpunktanschluss	11132535
	PS/2 Option: Für den Anschluss handelsüblicher Tastaturen und Barcode-Leser	11132520
	LocalCAN-Option: Schnittstelle zum Anschluss von bis zu 5 LC (LocalCan)-Instrumenten	11132505
	MiniMettler Option: MiniMettler Schnittstelle, für die Rückwärtskompatibilität zu älteren METTLER TOLEDO Geräten	11132510
	RS232 - USB-Konverterkabel - Kabel mit Konverter zum Anschliessen einer Waage (RS232) an einen USB-Anschluss.	64088427
Kabel für RS232C-Schnittstelle		
	RS9 – RS9 (m/w): Anschlusskabel für PC, Länge = 1 m	11101051



RS9 – RS25 (m/w): Anschlusskabel für PC, Länge = 2 m

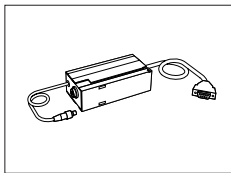
11101052

Kabel für LocalCAN Schnittstelle



LC – RS9: Kabel für den Anschluss eines Rechners mit RS-232C, 9-polig (w), Länge = 2 m

00229065



LC – RS25: Kabel für den Anschluss eines Druckers oder Rechners mit RS-232C, 25-polig (m/w), Länge = 2 m

00229050



LC – CL: Kabel für den Anschluss eines Gerätes mit METTLER TOLEDO CL-Schnittstelle (5-polig), Länge = 2 m

00229130



LC – LC2: Verlängerungskabel für LocalCAN, Länge = 2 m

00229115



LC – LC5: Verlängerungskabel für LocalCAN, Länge = 5 m

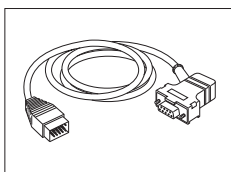
00229116



LC – LCT: Verzweigungsstück (T-Stück) für LocalCAN

00229118

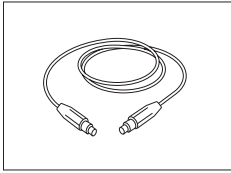
Kabel für MiniMettler Schnittstelle



MM – RS9f: RS232C-Anschlusskabel zu MiniMettler-Option, Länge = 1,5 m

00229029

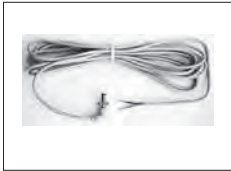
Kabel für Terminal



Terminal Verlängerungskabel, Länge = 4,5 m

11600517

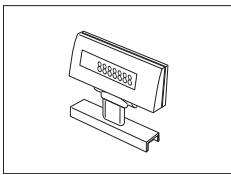
Kabel, einseitig offen (2-polig)



Kabel zwischen Waage und Netzgerät, Länge = 4 m

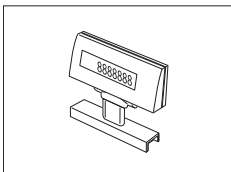
11132037

Zweitanzeigen



BT-BLD Bluetooth Zweitanzeige für Tischmontage, 168 mm, LCD Anzeige mit Hinterleuchtung

11132555



LC/RS-BLD Zweitanzeige mit Tischstativ, hinterleuchtet (inkl. RS-Kabel und separatem Netzadapter)

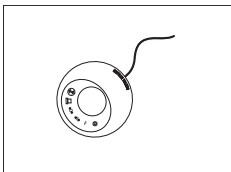
00224200



RS/LC-BLDS Zweitanzeige für Tisch- oder Waagenmontage, 480 mm, LCD Anzeige mit Hinterleuchtung

11132630

Sensoren



ErgoSens, optischer Sensor für berührungslose Bedienung

11132601

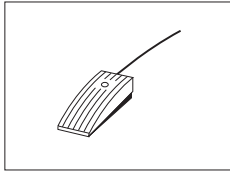
LC-Switchbox



Für den Anschluss von max. 3 Waagen mit LocalCAN Schnittstelle an einen Drucker

00229220

Fussschalter



Fussschalter mit wählbarer Funktion für Waagen (Aux 1, Aux 2)

11106741



LC-FS Fussschalter mit wählbarer Funktion für Waagen mit LocalCAN Schnittstelle

00229060

Füllmengenkontrolle



LV11 Kleinteileförderer für das automatische Beschicken der Waage mit kleinen Wägegütern

21900608

LV11 Windschutztüre

11106715

SQC14 Kontrollsystem für Abfüllprozesse

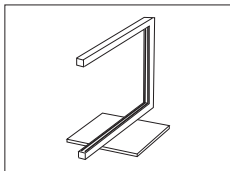
Kompaktgerät mit Drucker für die Kontrolle von bis zu 16 Artikeln

00236210

Kompaktgerät mit Drucker für die Kontrolle von bis zu 60 Artikeln

00236211

Antistatik-Kit



Universal-Antistatik-Kit, komplett (U-Form), mit Elektrode und Stromversorgung

11107767

Optional: Zweite U-Elektrode* für den Universal-Antistatik-Kit

11107764

* *Netzgerät für die optionale, zweite U-Elektrode (11107764)

11107766

ErgoClips

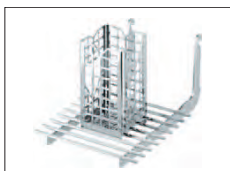
Wäge Kit für unterschiedliche Wägegefäße



ErgoClip Weighing Kit

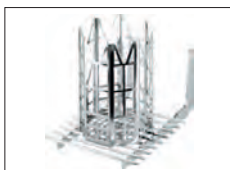
11106707

Lieferumfang: 3 ErgoClips für Rundbodenkolben, Wägeschiffchen und Reagenzgläser. 20 Wägeschiffchen, 10 Einweg-Aluminiumschalen.



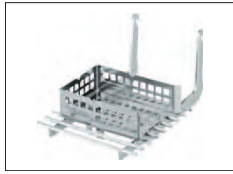
ErgoClip "Basket"

11106747



ErgoClip "Titration Basket"

11106883



ErgoClip "Wägeschiffchen"

11106748



ErgoClip "Round-Bottom Flask"

11106746



ErgoClip "small Flask" kleine Kolben

11140180



ErgoClip "Filter holder" Filterhalter

11140185



ErgoClip "Stand" Ständer

11140170



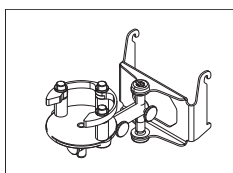
ErgoClip "Flask"

11106764



ErgoClip "Tube"

11106784



ErgoClip für Quantos

11141570



ErgoClip Syringe

30008288



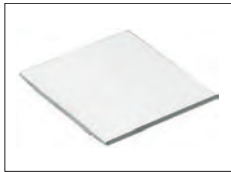
ErgoClip Solution-Kit

11140251



Einweg Aluminium Waagschalen, 10 Stück

11106711



SmardGrid-Abdeckung, Chromnickelstahl

11106709



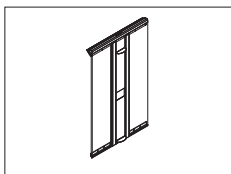
Einweg-Wägeschiffchen, 500 Stück, 41 x 56 x 8 mm

11106712



Auffangschale grau

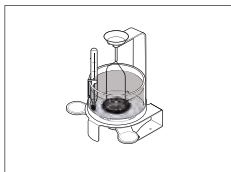
30038741



MinWeigh Türe

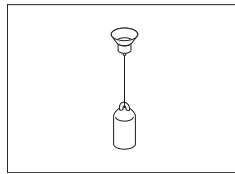
11106749

Dichtebestimmung



Dichte-Kit

11106706



Glaskörper zur Dichtebestimmung von Flüssigkeiten mit dem Dichte-Kit

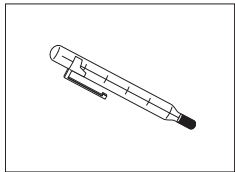
00210260

Kalibriert (Glaskörper + Zertifikat)

00210672

Neu kalibriert (neues Zertifikat)

00210674



Kalibriertes Thermometer mit Zertifikat

11132685

Pipettenkalibrierung



Verdunstungsfalle, inkl. Adapter

11140043



Verdunstungsfalle, gross

11138440



1-Kanal Absaugpumpe komplett

11138268

Schlauch 2 m für Absaugpumpe

11138132



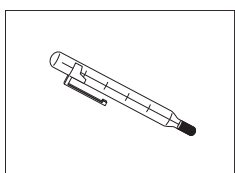
Reagenz-Reservoir, 5 St.

11600616



Barometer

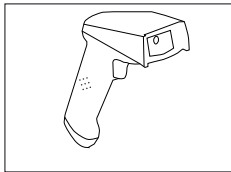
11600086



Präzisionsthermometer mit Clip, nicht zertifiziert

00238767

Barcode-Leser



RS232C-Barcode-Leser

21901297

Folgendes Zubehör wird für den Betrieb benötigt (nicht enthalten):

Kabel RS232 F 21901305

Nullmodemadapter 21900924

Zusätzlich eine der folgenden Wechselstromadapter 5 V EU 21901370

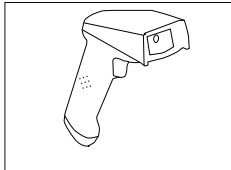
Stromversorgungen:

Wechselstromadapter 5 V USA 21901372

Wechselstromadapter 5 V GB 21901371

Wechselstromadapter 5 V AU 21901370

+ 71209966



RS232C Barcode-Leser – kabellos

21901299

Folgendes Zubehör wird für den Betrieb benötigt (nicht enthalten):

Halterung 21901300

Kabel RS232 F 21901305

Nullmodemadapter 21900924

Zusätzlich eine der folgenden Wechselstromadapter 12 V EU 21901373

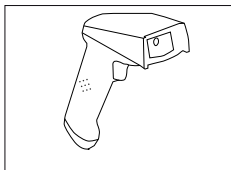
Stromversorgungen:

Wechselstromadapter 12 V USA 21901375

Wechselstromadapter 12 V GB 21901374

Wechselstromadapter 12 V AU 21901373

+ 71209966

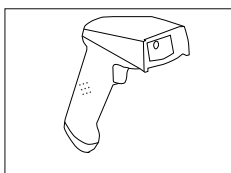


PS/2 Barcode-Leser, kabellos

21901297

PS/2 Wedge-Einzelkabel

21901307



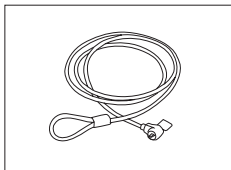
PS/2Y Barcode-Leser, kabellos

21901297

PS/2 Wedge-(Y-)Zwillingskabel

21901308

Diebstahlsicherungen



Stahlseil

11600361

Transportkoffer



Transportkoffer für Analysenwaagen

11106869

Schutzhülle



Schutzhülle für Terminal "S" und "M" Plattform

11106870

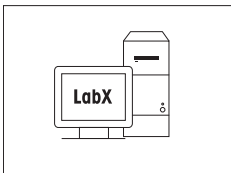
Staubschutzhüllen



Staubschutzhülle

30035838

Software

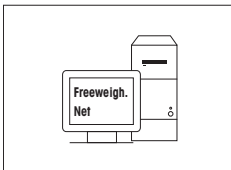


LabX-Software für One Click™-Wägelösungen

auf Anfrage

Ermöglicht Ihnen One Click™-Standardpräparation, One Click™-Trockenverlust, One Click™-Siebanalyse und viele weitere Anwendungen.

Der Start des Verfahrens erfolgt über das One Click™-Tastenkürzel auf dem Touch Screen der Waage. LabX begleitet Sie schrittweise durch das Verfahren, führt automatisch Berechnungen durch und speichert sämtliche Daten. Die komplette Lösung ist flexibel an Ihre Prozessanforderungen anpassbar. Besuchen Sie www.mt.com/one-click-weighing für weitere Informationen



Freeweigh.Net

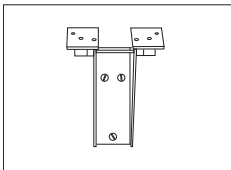
21900895

Verschiedenes Zubehör



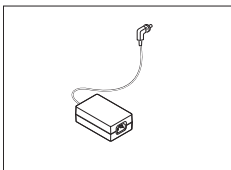
Stativ für Terminal und Drucker, Waagenbefestigung

11106730



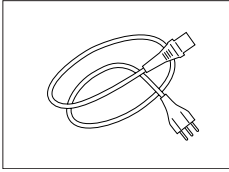
Wandhalterung für Terminal

11132665



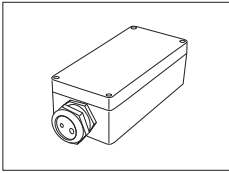
Netzadapter (ohne Netzkabel) 100–240 V AC, 0,8 A, 50/60 Hz, 12 V DC 2,5 A

11107909



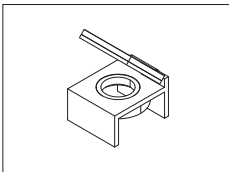
Länderspezifisches 3-adriges Netzkabel mit Schutzleiter.

Netzkabel AU	00088751
Netzkabel BR	30015268
Netzkabel CH	00087920
Netzkabel CN	30047293
Netzkabel DK	00087452
Netzkabel EU	00087925
Netzkabel GB	00089405
Netzkabel IL	00225297
Netzkabel IN	11600569
Netzkabel IT	00087457
Netzkabel JP	11107881
Netzkabel TH, PE	11107880
Netzkabel US	00088668
Netzkabel ZA	00089728



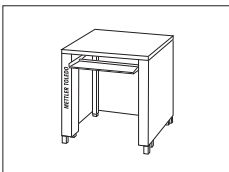
Netzadapter-Schutzgehäuse IP54

11132550



Libelle mit Spiegel

11140150



Wägetisch

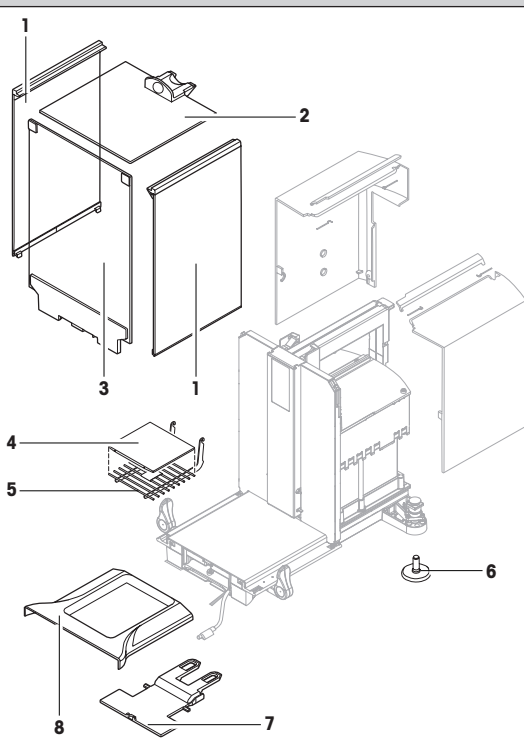

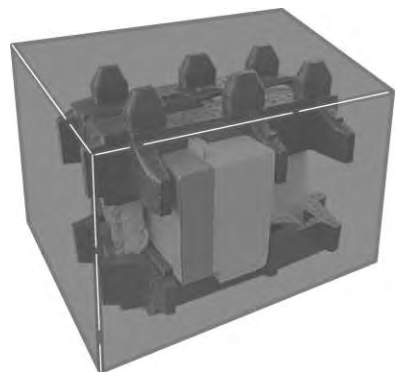

11138042



Herstellungszertifikat "PRO"

11106895

7.2 Ersatzteile

	Po- s.	Beschreibung	Bestellnr.
	1	Seitenglas	11106841
	2	Windschutzglas oben	11106842
	3	Frontglas	11106843
	4	SmartGrid Abdeckung	11106709
	5	SmartGrid	11106333
	6	Fussschraube	11106323
	7	Terminalhalter	11106539
	8	Auffangschale	11106449
		Pinself	00071650
		Verpackung kpl.	11106849
		Exportschachtel	11106860

8 Anhang

8.1 Schnittstellenbefehle und -funktionen MT-SICS

Viele der heute eingesetzten Geräte und Waagen müssen in komplexe Rechner- oder Datenerfassungssysteme integrierbar sein.

Um die Waagen auf einfache Art und Weise in Ihr System integrieren und deren Funktionen optimal nutzen zu können, stehen die meisten dieser Waagen-Funktionen auch als entsprechende Befehle über die Datenschnittstelle zur Verfügung.

Alle neu lancierten Waagen von METTLER TOLEDO unterstützen den standardisierten Befehlssatz "METTLER TOLEDO Standard Interface Command Set" (MT-SICS). Die zur Verfügung stehenden Befehle sind abhängig von der Funktionalität der Waage.

Weitere Informationen entnehmen Sie bitte dem Bedienungshandbuch MT-SICS, das Sie aus dem Internet herunterladen können unter

► www.mt.com/xs-analytical

8.2 Verhalten von Eichwaagen

Vorwort

Waagen in geeichter Version unterliegen den nationalen gesetzlichen Anforderungen für "Nichtselbsttätige Waagen".

Einschalten der Waage

- **Einschalten**
 - Nach dem Einschalten zeigt die Waage 0,000.. g an.
 - Die Waage wird immer mit der "Werkseinstellungs" Einheit aufgestartet.
- **Einschaltbereich**
 - Höchstens 20% der Typenlast, ansonsten wird Überlast angezeigt (OIML R76 4.5.1).
- **Gespeicherter Wert als Einschaltnullpunkt**
 - Einen gespeicherten Wert als Einschaltnullpunkt zu verwenden, ist nicht erlaubt; der MT-SICS-Befehl M35 steht nicht zur Verfügung (OIML R76 T.5.2).

Anzeige

- **Anzeige des Gewichtwertes**
 - Der Eichwert "e" wird immer in der Anzeige angezeigt und ist auf dem Typenschild angegeben (OIML R76 T.3.2.3 und 7.1.4).
 - Ist der Anzeigeschritt kleiner als der Eichwert "e", wird dieser bei Netto, Brutto und gewogene Tara differenziert angezeigt. (Grau setzen der Ziffern oder Eichklammer) (OIML R76 T.2.5.4 und 3.4.1).
- Gemäss Richtlinie ist der geprüfte Anzeigeschritt (Eichwert) nie kleiner als 1 mg (OIML R76 T.3.4.2).
- Bei Waagen mit $d = 0,1$ mg werden die Stellen unter 1 mg grau dargestellt. Ausgedruckt werden diese Stellen in Klammern. Diese Abbildung nach Anforderung aus dem gesetzlichen Messwesen hat keinen Einfluss auf die Genauigkeit der Wägeresultate.

- **Einheiten**
 - Die Display- und Infoeinheit sind fix auf g oder mg gesetzt (je nach Modell).
 - Für die "Freie Einheit" gilt:
 - keine Eichklammern.
 - Folgende Namen sind gesperrt, dies gilt für die Gross- und Kleinschreibung.
 - Alle offiziellen Einheiten (g, kg, ct usw.).
 - c, ca, car, cm, crt, cart, kt, gr, gra, gram, grm, k, kilo, to, ton.
 - Alle Bezeichnungen, deren Buchstabe "o" durch Null ersetzt werden können (Oz, Ozt ..).
- **Kennzeichnung der Gewichtsanzeige**
 - Brutto-, Netto-, Tara- und andere Gewichtswerte sind entsprechend gekennzeichnet (OIML R76 4.6.5).
 - Nef für Netto, wenn ein Tarawert gesetzt wurde.
 - B oder G für Brutto.
 - T für gewogenes Tara.
 - PT für eingegebenes Tara.
 - * oder diff für Differenz zwischen dem Netto oder Brutto.
- **Infefeld**
 - Der Infogewichtswert wird eichtechnisch wie der Gewichtswert in der Hauptanzeige behandelt.

Ausdruck (OIML R76 4.6.11)

- Wurde ein Tarawert per Hand (PreTare) eingegeben, wird beim Drucken des Nettowertes immer der PreTare-Wert mit gedruckt (PT 123,45 g).
- Die gedruckten Gewichtswerte werden wie der Gewichtswert auf der Anzeige gekennzeichnet. D.h N, B oder G, T, PT, diff oder *, mit Differenzierung.

Beispiel:

Einbereichswaage.

N	123,4[5] g
PT	10,00 g → bei Handtara
G	133,4[5] g

DR Waage mit 100,00 g Feinbereich.

N	80,4[0] g
T	22,5[6] g → bei gewogenem Tara
G	102,9[] g

Waagenfunktionen

- **Nullen**
 - Der Nullstellbereich ist auf maximal $\pm 2\%$ der Volllast limitiert (OIML R76 4.5.1).
- **Tara**
 - Es ist kein negativer Tarawert erlaubt.
 - Tare imediate (TI) ist nicht erlaubt, der MT-SICS-Befehl TI steht nicht zur Verfügung (OIML R76 4.6.4).
- **1/xd**
 - **e = d**
 - Die 1/xd Umschaltung ist nicht erlaubt (OIML R76 3.1.2).
 - **e = 10d**
 - Nur die 1/10d Umschaltung ist erlaubt.
 - **e = 100d**
 - Nur die 1/10d und 1/100d Umschaltung ist erlaubt.

Index

A

Ablesewinkel ändern	17
Abmessungen	30
Allgemeine Sicherheitshinweise	7
Anschluss ans Stromnetz	16
Anzeige	44
Anzeige des Gewichtwertes	44
Aufbau der Waage	13
Aux-Anschlüsse	31

D

Displayfeld bleibt dunkel	16
---------------------------	----

E

Eichversion	44
Einheiten	45
Einweg Waagschale	22
Entsorgung	25
ErgoClip	21
ErgoSens	31
Ersatzteile	43

G

Glaswindschutz	16
GLP	5
Good Laboratory Practice	5

I

Inbetriebnahme	10
Infofeld	45
ISO 14001	5
ISO 9001	5

K

Kennzeichnung der Gewichtsanzeige	45
Konventionen	6

L

Lieferumfang	11
--------------	----

M

Materialien	26
Merkmale	5
Messprotokoll	45
MT-SICS	44

N

Netzadapter	16, 26, 26
Netzkabel	15
Netzspannung	15
Nullen	45

P

Packung	18
---------	----

R

Reinigen	24
RS232C-Schnittstelle	31

S

Schnittstelle	
MT-SICS	44
Schutz und Normen	26
Selbstfest	16
Sicherheit der Mitarbeiter	8
Sicherheitshinweise	7, 7
Sicherheit der Mitarbeiter	8
SmartGrid	11
SmartGrid-Abdeckung montieren	22
Standort	12
Stellung der Griffe	16
Stromversorgung	26

T

Tara	45
Technische Daten	26
Terminal abnehmen	17
Transport der Waage	17
Transport über kurze Distanzen	17
Transport über lange Distanzen	18

U

Übersicht	9
Umgebungsbedingungen	12, 26
Unterflurwägungen	20

W

Waage anschliessen	16
Waage auspacken	10
Waagenfunktionen	45

Z

Zubehör	32
---------	----

GWP® – Good Weighing Practice™

Die globale Wägerichtlinie GWP® reduziert die mit Wägeprozessen verbundenen Risiken und hilft

- bei der Auswahl der geeigneten Waage
- bei der Kostenreduktion durch Optimierung des Testaufwands
- beim Einhalten der gängigen regulatorischen Anforderungen

► www.mt.com/GWP

www.mt.com/excellence

Für mehr Information

Mettler-Toledo AG, Laboratory Weighing

CH-8606 Greifensee, Switzerland

Tel. +41 (0)44 944 22 11

Fax +41 (0)44 944 30 60

www.mt.com

Technische Änderungen vorbehalten.

© Mettler-Toledo AG 11/2013

11781098B de



* 1 1 7 8 1 0 9 8 *