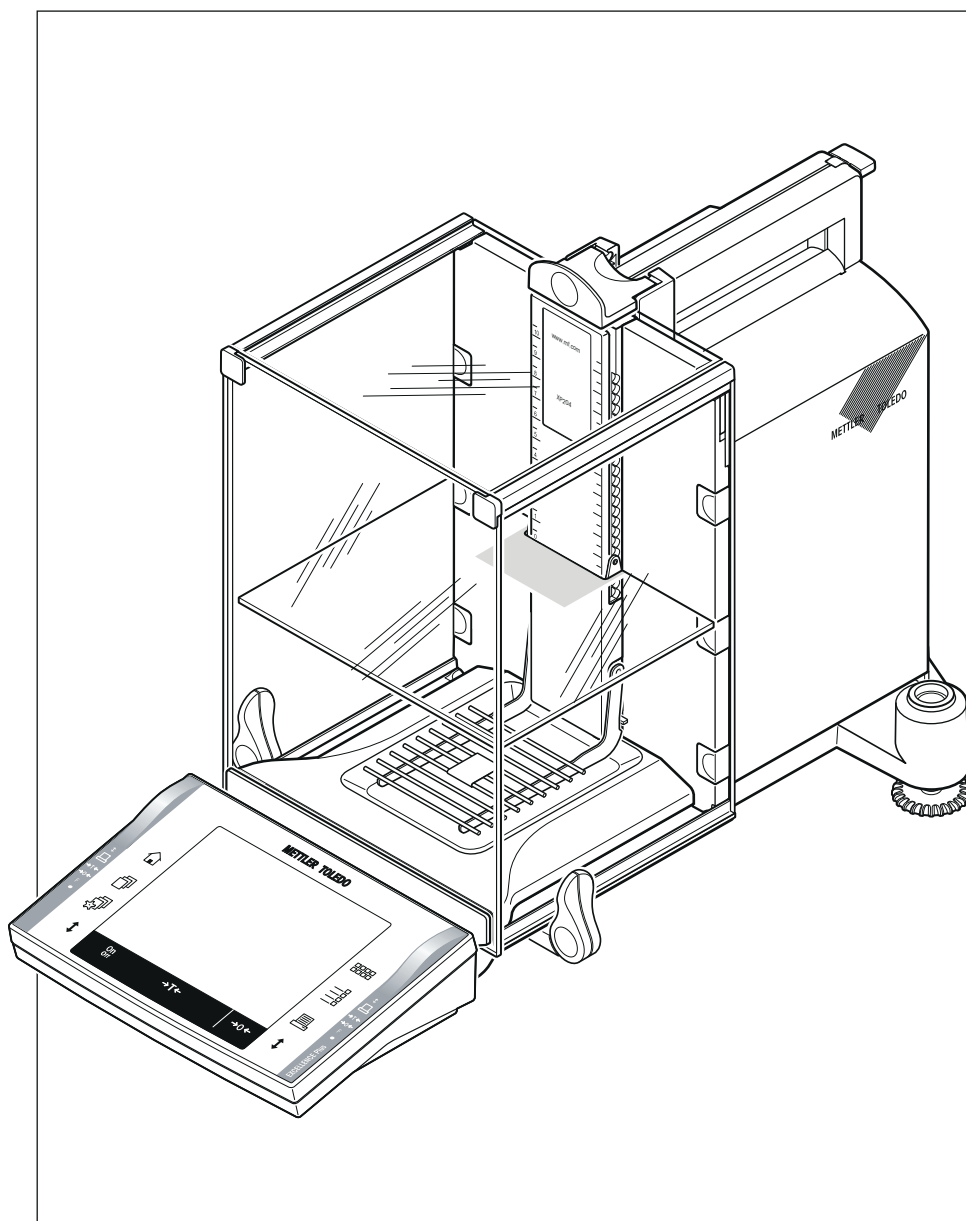


Balanzas analíticas Excellence

Modelos XP – Parte 1



METTLER TOLEDO

Índice de contenidos

1	Introducción	5
	1.1	Símbolos y presentaciones utilizados 6
2	Información sobre seguridad	7
	2.1	Explicación de advertencias y símbolos 7
	2.2	Indicaciones de seguridad específicas del producto 7
3	Vista general de la balanza analítica XP	9
4	Instalación y puesta en marcha	11
	4.1	Desembalaje 11
	4.2	Suministro estándar 12
	4.3	Ubicación 13
	4.4	Montaje de la balanza 13
	4.5	Estante intermedio de la pantalla de protección 16
	4.6	Conexión de la balanza 16
	4.7	Uso de la pantalla de protección de vidrio 17
	4.8	Ajuste del ángulo de lectura y colocación del terminal 18
	4.8.1	Optimización de la resolución del terminal 18
	4.8.2	Desmontaje del terminal y colocación cerca de la balanza 18
	4.9	Transporte de la balanza 19
	4.9.1	Transporte a distancias cortas 19
	4.9.2	Transporte a distancias largas 20
	4.10	Pesaje bajo la balanza 22
	4.11	Montaje del ErgoClip 23
	4.12	Montaje del plato de pesaje de aluminio desechable 23
	4.13	Colocación de la cubierta SmartGrid 24
5	Primeros pasos	25
	5.1	Encendido / apagado 25
	5.2	Nivelación de la balanza 25
6	Mantenimiento	27
	6.1	Limpieza 27
	6.2	Eliminación de residuos 27
7	Datos técnicos	28
	7.1	Características generales 28
	7.2	Explicaciones sobre el adaptador de alimentación de METTLER TOLEDO 28
	7.3	Características específicas por modelos 29
	7.4	Dimensiones 32
	7.5	Interfaces 33
	7.5.1	Especificaciones de RS232C 33
	7.5.2	Especificaciones de la conexión "Aux" 33
8	Accesorios y piezas de recambio	34
	8.1	Accesorios 34
	8.2	Piezas de repuesto 46

9	Anexo		48
	9.1	Comandos y funciones de la interfaz MT-SICS	48
	9.2	Procedimiento para balanzas certificadas	48
	Índice		51

1 Introducción

Gracias por escoger una balanza METTLER TOLEDO.

Las balanzas de la línea XP abarcan un gran número de posibilidades de pesaje y ajuste con una comodidad de manejo extraordinaria.

En este capítulo se incluye información básica acerca de su balanza. Lea atentamente el contenido de este capítulo aunque ya tenga cierta experiencia con balanzas de METTLER TOLEDO y ¡tome buena nota de las indicaciones de seguridad!

No obstante, los distintos modelos presentan diferencias en cuanto a rendimiento se refiere. A lo largo del texto se comentarán estas diferencias cuando sean relevantes.

La línea XP está formada por una gama de balanzas que se diferencian entre ellas por sus límites de utilización y resolución.

Todos los modelos de la línea XP disponen de las siguientes prestaciones:

- Pantalla de protección de vidrio con motor para facilitar pesadas precisas incluso en entornos inestables.
- Ajuste totalmente automático «ProFACT» con pesas internas.
- Sensor de inclinación incorporado, burbuja de nivel iluminada y asistente de nivelación para nivelar de forma simple y rápida.
- Aplicaciones integradas para pesajes normales, estadística, formulación, recuento de piezas, pesajes en porcentaje, determinación de densidad, pesaje diferencial y LabX Client.
- Interfaz RS232C incorporada.
- Ranura para interfaz secundaria (opcional).
- Terminal gráfico sensible al tacto ("pantalla táctil") con pantalla a color.
- Dos sensores programables sin contacto («SmartSens») aceleran las etapas de trabajo frecuentes.

Un breve comentario sobre normas, directrices y procedimientos concernientes al aseguramiento de la calidad: las balanzas cumplen las normativas y directrices vigentes. Respetan los procedimientos, especificaciones, métodos de trabajo e informes estándar de conformidad con las buenas prácticas de laboratorio (**GLP: Good Laboratory Practice**). La impresión de datos de ciclos de trabajo y de labores de ajuste es muy relevante en este sentido; le recomendamos la adquisición de una impresora de la gama METTLER TOLEDO, ya que se adapta a su balanza de modo óptimo. Las balanzas cumplen todas las normas y directivas aplicables en el sector en el que usted trabaja, y disponen de conformidad CE. METTLER TOLEDO está certificado como fabricante según la norma ISO 9001 e ISO 14001.

El manual de instrucciones de las balanzas XP se compone de 3 documentos independientes, cuyo contenido se facilita a continuación.

Parte 1: este documento

Índice

- Introducción
- Información sobre seguridad
- Instalación y puesta en marcha
- Ajuste del nivel de la balanza
- Limpieza y servicio técnico
- Características técnicas
- Accesorios
- Piezas de repuesto
- Instrucciones de la interfaz y funciones MT-SICS

Parte 2: documento independiente

Contenido: terminal, sistema y aplicaciones

- Fundamentos del manejo del terminal y el firmware
- Configuración del sistema
- Ajustes específicos de usuario
- Aplicaciones
- Actualización del firmware (software)
- Errores y mensajes de estado
- Tabla de conversión para unidades de peso
- Ajustes recomendados de la impresora

Parte 3: documento independiente

Contenido: ajustes y pruebas

- Ajustes
- Pruebas

Más información


► www.mt.com/excellence

Versión de firmware

El manual de instrucciones se basa en la versión de firmware (software) del terminal inicialmente instalada, la V 3.01.

1.1 Símbolos y presentaciones utilizados

Las siguientes convenciones son aplicables a todos los manuales de instrucciones: parte 1, parte 2 y parte 3.

Las denominaciones de las teclas se indican mediante una imagen o un mensaje entre comillas angulares (p. ej., «» o «**On/Off**»).



Este símbolo indica una pulsación breve de la tecla (menos de 1,5 s).



Este símbolo indica una pulsación prolongada de la tecla (más de 1,5 s).

Estos símbolos indican una instrucción:

- requisitos
- 1 pasos
- 2 ...
- ⇒ resultados

2 Información sobre seguridad

2.1 Explicación de advertencias y símbolos

Las instrucciones de seguridad, indicadas mediante mensajes y símbolos de alerta, contienen advertencias e información sobre problemas de seguridad. La inobservancia de las instrucciones de seguridad puede dar lugar a daños personales o materiales, funcionamientos anómalos y resultados incorrectos.

Texto de advertencia

ADVERTENCIA	situación de peligro con riesgo medio que puede provocar lesiones graves o incluso la muerte en caso de que no se impida.
PRECAUCIÓN	situación de peligro con riesgo limitado, que puede provocar daños en el dispositivo o la propiedad, pérdida de datos o lesiones de carácter leve o medio, en caso de que no se impida.
Atención	(sin símbolo) información importante sobre el producto.
Nota	(sin símbolo) información útil sobre el producto.

Símbolos de advertencia



Peligro general



Descarga eléctrica

Signos de obligatoriedad



Deben usarse guantes

2.2 Indicaciones de seguridad específicas del producto

Uso previsto

Su balanza está destinada a efectuar pesajes. Utilice la balanza únicamente con este fin. Cualquier otro tipo de uso y manejo que difiera de los límites establecidos en las especificaciones técnicas sin consentimiento escrito por parte de Mettler-Toledo AG se considera no previsto.



No está permitido utilizar el equipo en atmósferas explosivas de gases, vapor, niebla, polvo y polvo inflamable (entornos peligrosos).

Información general sobre seguridad

Su equipo dispone de tecnología de vanguardia y cumple con las normativas de seguridad reconocidas; aunque, a pesar de todo, pueden surgir situaciones de peligro en circunstancias ajenas. No abra la cobertura del equipo: puesto que no contiene ninguna pieza que el usuario deba mantener, reparar o sustituir. Si experimenta problemas con su equipo, póngase en contacto con su distribuidor autorizado o representante de mantenimiento de METTLER TOLEDO.

Maneje y utilice la balanza siguiendo exclusivamente las indicaciones en las Instrucciones de manejo Parte 1, Parte 2 y Parte 3.

Siga en todo momento las indicaciones para la puesta en marcha de su nueva balanza.

Si este equipo no se utiliza conforme a las Instrucciones de manejo del fabricante (Parte 1, Parte 2 y Parte 3), la protección del equipo prevista puede verse afectada.

Seguridad del personal

Antes de utilizar este equipo debe leer y entender las instrucciones de uso. Conserve el manual de instrucciones como referencia.

No modifique el equipo y utilice únicamente piezas de repuesto y equipamiento original de METTLER TOLEDO.

Indicaciones de seguridad



ADVERTENCIA

Riesgo de electrocución

Utilice exclusivamente el adaptador de CA universal original suministrado con la balanza y asegúrese de que el nivel de tensión indicado coincide con la tensión de red local. Enchufe el adaptador solo en conexiones con toma de tierra.

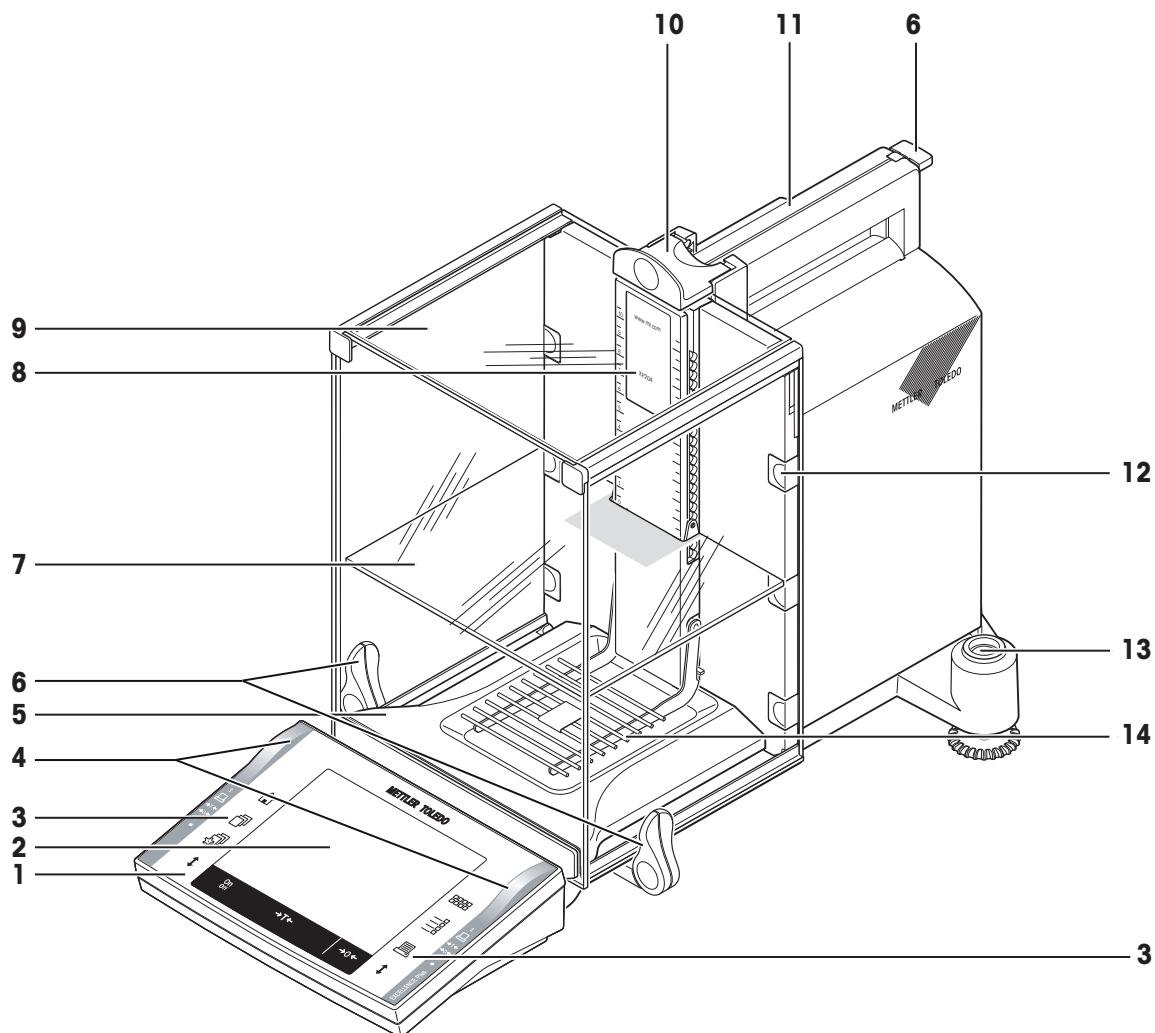


ATENCIÓN

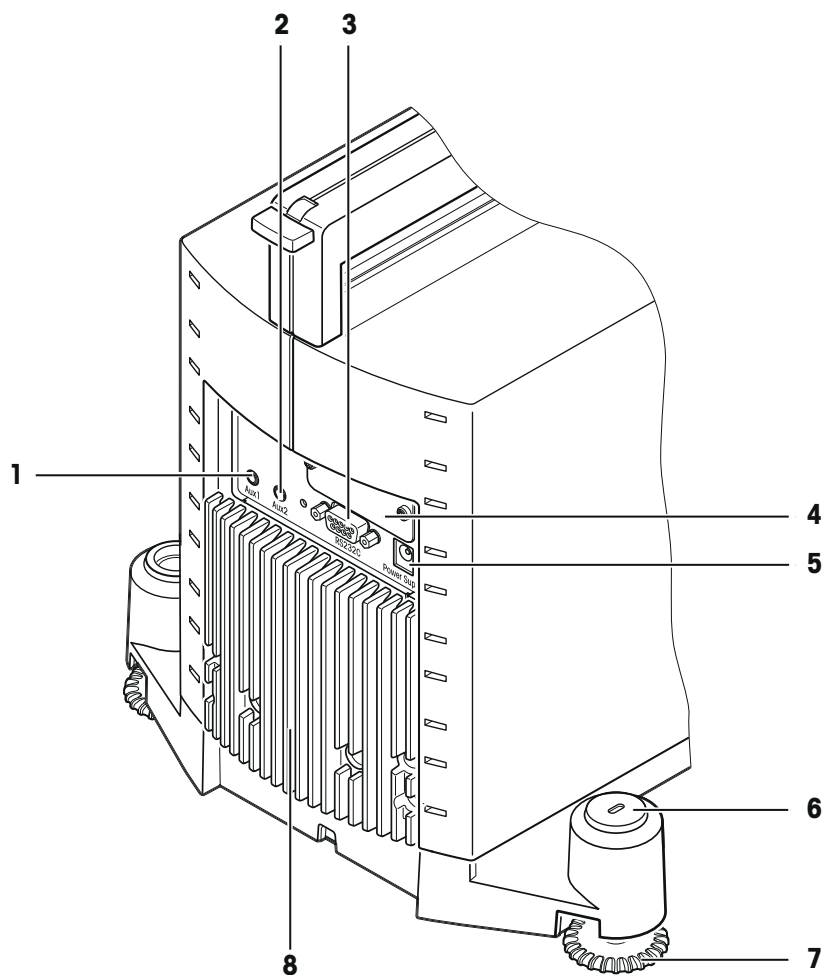
Daños en la balanza

- a) Utilícese solo en lugares secos y en interiores.
 - b) No maneje el teclado con objetos punzantes.
Aunque la balanza tiene un diseño robusto, sigue siendo un instrumento de precisión. Debe manipularse con cuidado.
 - c) No desmonte la balanza, no incluye piezas que puedan ser reparadas por el usuario. En caso de problemas, póngase en contacto con un representante de METTLER TOLEDO.
 - d) Utilice solo accesorios y dispositivos periféricos originales de METTLER TOLEDO con la balanza.
Estos se han diseñado específicamente para ella.
-

3 Vista general de la balanza analítica XP



1	Terminal (consulte los detalles en el manual de instrucciones: parte 2)	2	Pantalla (pantalla táctil sensible al tacto)
3	Teclas de funcionamiento	4	Sensores SmartSens
5	Plato colector	6	Mango/biela para el manejo de las puertas de la pantalla de protección
7	Estante intermedio	8	Nombre del modelo
9	Pantalla de protección de vidrio	10	Mango para el manejo de la puerta superior de la pantalla de protección
11	Guía de la puerta superior de la pantalla de protección y mango para el transporte	12	Abrazaderas desmontables para cables de alimentación o mangueras
13	Indicador de nivel / Sensor de inclinación	14	Plato de pesaje SmartGrid



Parte trasera

1	Aux 1 (conexión para "ErgoSens", tecla manual o pedal de mando)	2	Aux 2 (conexión para "ErgoSens", tecla manual o pedal de mando)
3	Interfaz en serie RS232C	4	Ranura para una segunda interfaz (opcional)
5	Toma para el adaptador de CA	6	Punto de sujeción del dispositivo antirrobo
7	Pata de nivelación	8	Elemento de refrigeración (en función del modelo)

4 Instalación y puesta en marcha

En este capítulo se indica cómo desembalar su nueva balanza, cómo montarla y cómo prepararla para el funcionamiento. Cuando haya realizado todos los pasos descritos en este capítulo, su balanza estará lista para funcionar.

4.1 Desembalaje

Agarre la balanza por la banda de sujeción para levantarla y sacarla de la caja de cartón.

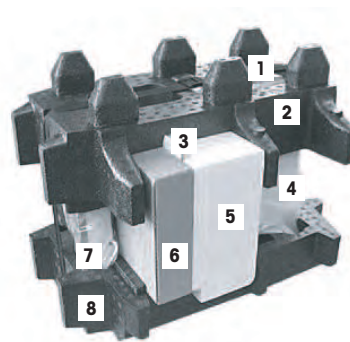
Descripción general

- 1 Banda de sujeción
- 2 Relleno para embalaje superior
- 3 Manual de instrucciones y otros documentos importantes
- 4 Balanza
- 5 Conjunto con puertas de la pantalla de protección, estante intermedio y soporte del terminal
- 6 Conjunto con adaptador de CA, cable para la fuente de alimentación, plato colector, SmartGrid, cubierta de SmartGrid, conjunto de platos desechables y ErgoClip "Basket" (cesta para objetos pequeños).
- 7 Terminal

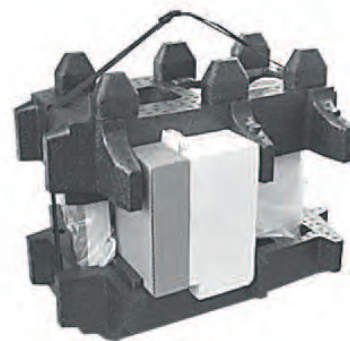
Aviso

¡El terminal está conectado a la balanza con un cable!

- 8 Relleno de embalaje inferior



- 1 Suelte la banda de sujeción (1).
- 2 Retire el relleno de embalaje superior (2).



- 1 Saque el manual de instrucciones (3).
- 2 Extraiga el conjunto con el adaptador de CA, etc. (4).
- 3 Extraiga el conjunto con las puertas de la pantalla de protección, etc. (5).



- Tire con cuidado del terminal para separarlo del relleno de embalaje inferior y retire la cubierta protectora.

Aviso

El terminal está conectado a la balanza mediante un cable, por lo que solo hay que tirar un poco del relleno de embalaje para retirar la cubierta protectora.



- 1 Coloque el terminal delante de la balanza.
- 2 Sostenga la balanza por la guía o por el mango, mientras sujeta el terminal con la otra mano, y sepárela junto con el terminal del relleno de embalaje inferior.



- 1 Disponga la balanza con el terminal en el emplazamiento de pesaje.
- 2 Retire la funda de la balanza.
- 3 Tire hacia delante y extraiga la protección para el transporte (9) del soporte del plato de pesaje.



Aviso

Conserve el embalaje de todas las piezas. Este embalaje garantiza la mejor protección para el transporte de la balanza.

4.2 Suministro estándar

El suministro estándar contiene los siguientes elementos:

- Balanza con terminal
 - Interfaz RS232C
 - Ranura para interfaz opcional
 - Dispositivo para pesar bajo la balanza y para seguro antirrobo
- Conjunto con puertas de la pantalla de protección, estante intermedio y soporte del terminal
- SmartGrid
- Cubierta SmartGrid, acero cromado niquelado
- Conjunto de platos de pesaje de aluminio desechables (10 unidades) para montaje en SmartGrid
- Plato colector

- Adaptador de alimentación con cable de red adecuado al país
- Funda protectora para el terminal
- Pincel de limpieza
- ErgoClip «Basket» (cesta pequeña)
- Certificado de producción
- Declaración de conformidad CE
- Instrucciones de manejo Parte 1 (este documento), Parte 2 y Parte 3
- Indicaciones para desembalaje y embalaje e Instrucciones de instalación

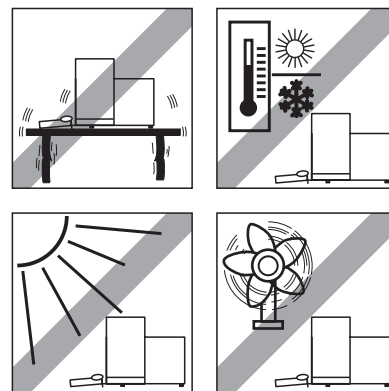
4.3 Ubicación

Escoja un lugar óptimo para que la balanza funcione de forma precisa y fiable. La superficie ha de soportar con seguridad el peso de la balanza con carga máxima. Deben respetarse las siguientes condiciones en el local:

Aviso

Si la balanza no está horizontal desde el principio, nivélela durante la puesta en marcha.

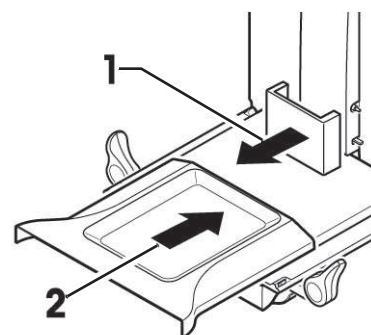
- Utilice la balanza únicamente en recintos cerrados y a una altitud máxima de 4000 m sobre el nivel del mar.
- Antes de encenderla, espere a que todas sus piezas estén a temperatura ambiente (entre 5 y 40 °C).
La humedad debe oscilar entre el 10 y el 80 %, sin condensación.
- El conector de alimentación debe estar accesible en todo momento.
- Colóquela en un emplazamiento firme, horizontal y sin vibraciones.
- Evite la exposición solar directa.
- Evite los cambios bruscos de temperatura.
- Evite las corrientes fuertes.



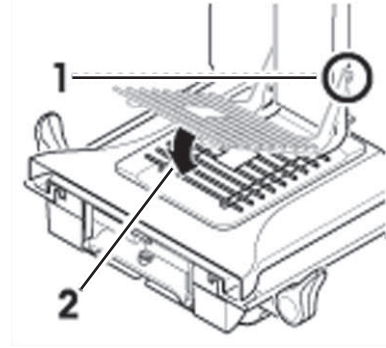
Encontrará más información en el manual de pesaje.

4.4 Montaje de la balanza

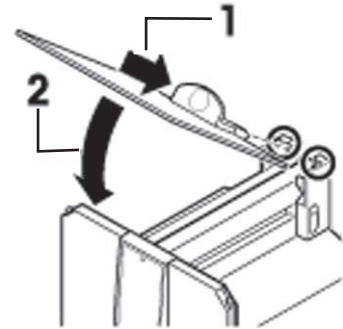
- 1 Retire la protección para el transporte (1).
 - 2 Coloque el plato colector (2).
- ⇒ Desplácelo desde delante por la placa inferior hasta la pared divisoria.



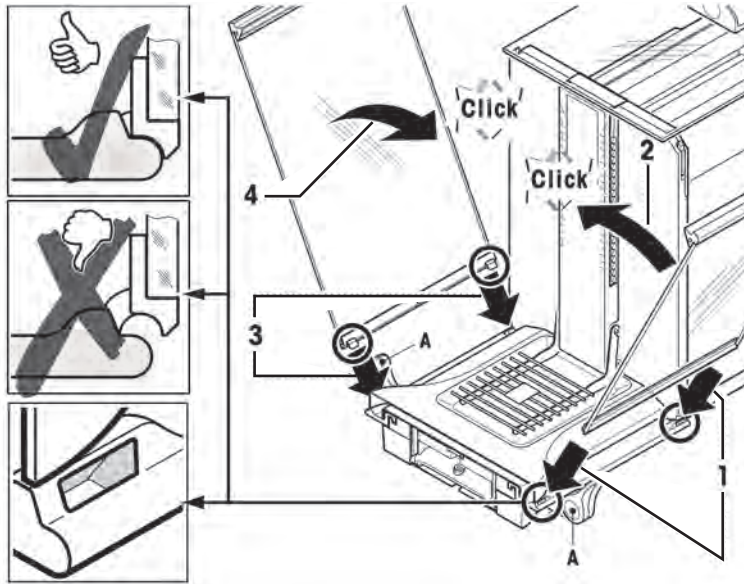
- Inserte el SmartGrid en la parte delantera.
- ⇒ Compruebe que el SmartGrid (1) (2) está enganchado correctamente en ambos lados.



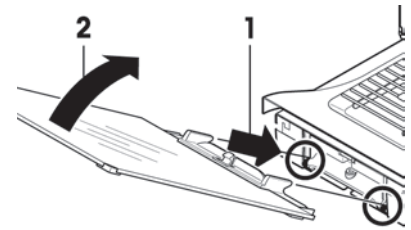
- 1 Coloque las puertas superiores de la pantalla de protección (1), con una inclinación algo inferior a 30°, en la guía **trasera**.
- 2 Pliegue con cuidado la puerta de la pantalla de protección (2) hacia abajo, **consulte** la figura.



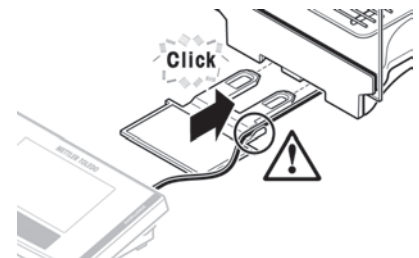
- ▶ Para montar las puertas laterales de la pantalla de protección, los tiradores (A) deben estar girados hacia fuera.
- 1 Monte las puertas laterales de la pantalla de protección siguiendo estas indicaciones, **consulte** la siguiente figura.
 - 2 Coloque las puertas laterales, con una inclinación de 30° aproximadamente, en las 2 aberturas (**consulte** la figura).
 - 3 Compruebe si las puertas laterales está bien colocadas, como se muestra.
 - 4 Pliegue hacia arriba las puertas laterales, contra la balanza; cuando estén enganchadas oír un clic.
 - 5 Si las puertas laterales no se desplazan sin esfuerzo, es que no están bien colocadas.
 - 6 Monte las segundas puertas laterales de la pantalla de protección.
 - ⇒ El procedimiento es el mismo.
 - 7 Desplace las puertas laterales totalmente hacia atrás.



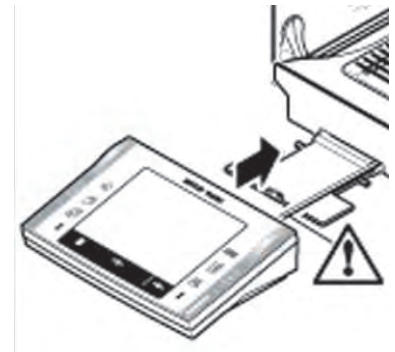
- 1 Monte el vidrio frontal (2) de la pantalla de protección.
- 2 Desde la parte delantera del apoyo de la balanza, desplácelo en diagonal desde arriba hacia abajo hasta que los dos ganchos del vidrio frontal descansen sobre los rodillos (1).
- 3 Gire hacia arriba el vidrio frontal hasta que encaje.



- 1 Monte el soporte del terminal.
- 2 Primero coloque el cable en la guía situada en el soporte del terminal.
- 3 Introduzca el soporte del terminal por la abertura del vidrio frontal de la pantalla de protección.
⇒ Cuando el soporte esté enganchado, se oirá un clic.



- 1 Monte el terminal.
- 2 Sitúe el terminal en el centro del soporte.
- 3 Deslícelo hacia la balanza hasta que la parte delantera encaje en la posición inferior del soporte.
⇒ Puede insertar el cable en la balanza.



Atención

¡La balanza y el terminal no están totalmente unidos mediante el soporte del terminal! Durante el transporte, cerciórese de sujetar siempre la balanza y el terminal, **consulte** Transporte de la balanza (Página 19).

Advertencia

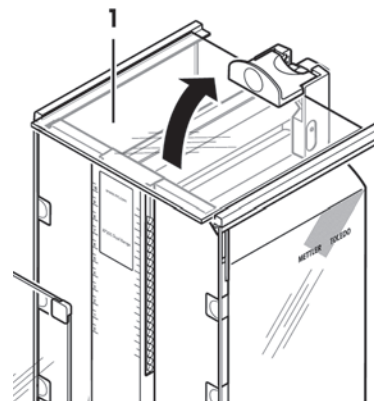
También puede colocar el terminal donde desee, sin el soporte, en un lugar cercano a la balanza, siempre que lo permita la longitud del cable.

4.5 Estante intermedio de la pantalla de protección

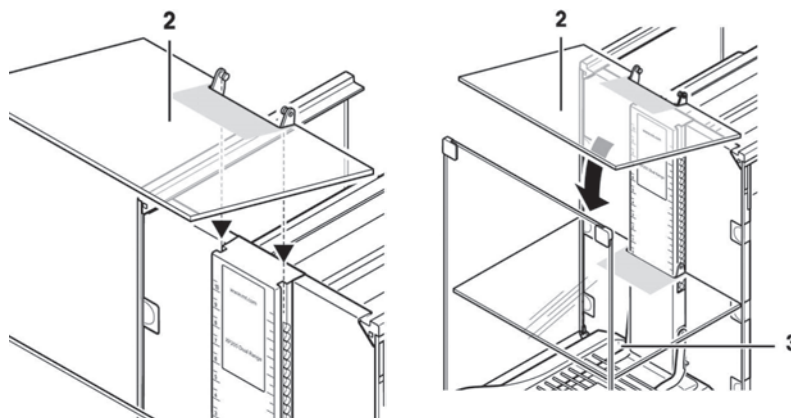
Puede utilizar el estante intermedio para reducir el volumen de la cámara de pesaje; así, la balanza mostrará más rápidamente los resultados. Además, tiene la posibilidad de aclimatar el material de pesaje sobre el estante intermedio.

Montaje del estante intermedio

- 1 Abra todas las puertas de la pantalla de protección.
- 2 Levante la puerta superior de la pantalla de protección (1) por delante,
⇒ sáquela de la guía y déjela sobre una superficie limpia.



- 1 Introduzca el estante intermedio (2) en los rieles de la guía central desde arriba.
- 2 Colóquelo a la altura deseada (3).
- 3 Vuelva a colocar la puerta superior de la pantalla de protección (1), **consulte** Montaje de la balanza (Página 13).



4.6 Conexión de la balanza



ADVERTENCIA

Riesgo de electrocución

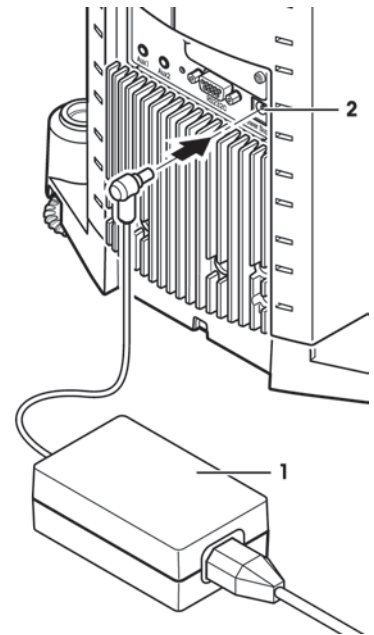
- a) Para conectar la balanza, utilice únicamente el cable de alimentación de tres clavijas con toma de tierra suministrado.
- b) Conecte la balanza únicamente a enchufes de tres polos con toma de tierra.
- c) Para el manejo de la balanza, solo deben utilizarse cables de prolongación que cumplan las normas vigentes y que dispongan de toma de tierra.
- d) Quedan prohibidas las desconexiones intencionadas de la toma de tierra.

Con la balanza se suministra un adaptador de CA o un cable de alimentación específicos para su país. El adaptador de CA es apto para el siguiente rango de tensión:

100 – 240 V CA, 50/60 Hz.

Atención

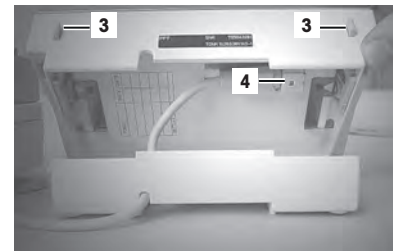
- Compruebe que la tensión de alimentación local se encuentra dentro de estos márgenes. Si no es así, no conecte en ningún caso el adaptador de CA a la red eléctrica y consulte a su distribuidor de METTLER TOLEDO.
 - El conector de alimentación debe estar accesible en todo momento.
 - Antes de usar la balanza, compruebe que el cable de alimentación no tiene daños.
 - Extienda el cable de forma que no pueda sufrir daños u obstaculizar el trabajo.
 - Asegúrese de que ningún líquido entre en contacto con el adaptador de CA.
- ▶ La balanza y el terminal están en su emplazamiento definitivo.
- 1 Conecte el adaptador de CA (1) a la toma (2) de la parte trasera de la balanza.
 - 2 Conecte el adaptador de CA (1) a la fuente de alimentación.
- ⇒ La balanza realizará una prueba automática tras su conexión a la fuente de alimentación y, a continuación, estará lista para funcionar.



Aviso

Si el campo de la pantalla permanece oscuro, aunque la fuente de alimentación funcione.

- 1 En primer lugar, desconecte la balanza de la fuente de alimentación.
- 2 Abra el terminal.
- 3 Pulse ambos botones (3) en la parte trasera del terminal y abra la parte superior de este.
- 4 Compruebe que el conector del cable del terminal (4) está conectado correctamente en este.



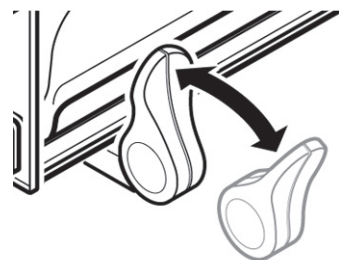
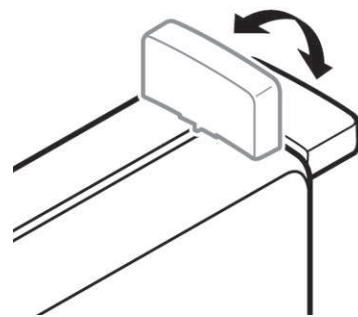
4.7 Uso de la pantalla de protección de vidrio

La pantalla de protección de cristal de la balanza puede adaptarse a las condiciones ambientales y el modo de pesar, así como el tipo de pesaje y carga.

Las puertas de la pantalla de protección de vidrio se abren y cierran con la tecla «↑↓», con los sensores "SmartSens" o también a mano (**consulte** manual de instrucciones: parte 2).

Pruebe diferentes combinaciones, girando los 3 mangos hacia arriba / dentro o hacia abajo / fuera. Es aconsejable que ajuste la pantalla de protección de vidrio de tal forma que queden abiertas solo las partes necesarias para la carga. Su balanza trabajará más deprisa, ya que las corrientes de aire molestas serán menos intensas que con la pantalla de protección de vidrio totalmente abierta.

- 1 Para utilizar **las puertas motorizadas**, los tiradores deben estar conectados.
 - ⇒ Puertas laterales: tiradores girados hacia el interior.
 - ⇒ Puerta superior: tirador en posición horizontal.
- 2 Para **utilizar las puertas manualmente**, los tiradores deben estar desconectados:
 - ⇒ Puertas laterales: tiradores girados hacia el exterior.
 - ⇒ Puerta superior: tiradores en posición vertical.



Aviso

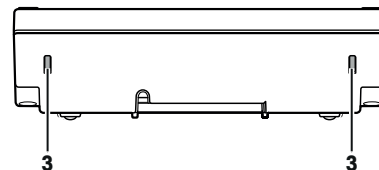
Es conveniente mover los acoplamientos solo con la pantalla de protección cerrada.

4.8 Ajuste del ángulo de lectura y colocación del terminal

4.8.1 Optimización de la resolución del terminal

Modificación del ángulo de lectura

- 1 Pulse ambos botones (3) en la parte trasera del terminal.
 - ⇒ Ahora podrá tirar hacia arriba o hacia abajo de la parte superior del terminal, hasta que encaje en la posición deseada. Existen tres posiciones de ajuste.
- 2 Mover a una posición adecuada.



4.8.2 Desmontaje del terminal y colocación cerca de la balanza

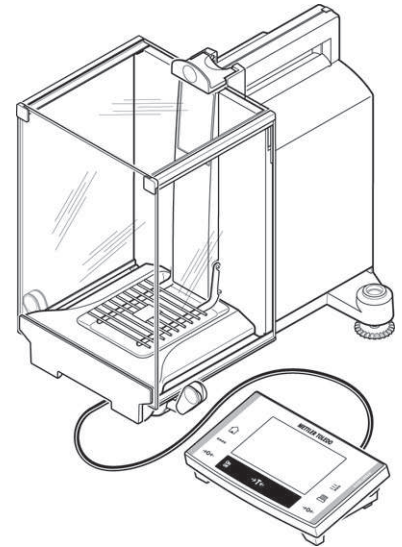
El terminal está conectado a la balanza mediante un cable. Para que pueda disponer su lugar de trabajo de manera óptima, el terminal se desmonta de la balanza y se coloca por separado.

Coloque el terminal de manera independiente.

- 1 Desconecte la balanza.
- 2 Separe con cuidado el terminal de su soporte. Puede dejar el soporte el terminal en la balanza o retirarlo.
- 3 Tire con cuidado del cable y aléjelo de la balanza cuanto sea posible.
- 4 Coloque el terminal en el emplazamiento que desee.

Nota

El cable también puede salir de la parte posterior de la balanza. Si esta disposición no es conveniente para su procedimiento de trabajo, llame a su distribuidor METTLER TOLEDO, que realizará una conversión de su balanza.



4.9 Transporte de la balanza

- 1 Desconecte la balanza.
- 2 La balanza debe estar desconectada de la fuente de alimentación.
- 3 Elimine cualquier cable de interfaz de la balanza.

4.9.1 Transporte a distancias cortas

Lea con atención estas indicaciones si desea trasladar su balanza a otro emplazamiento situado a una distancia corta.

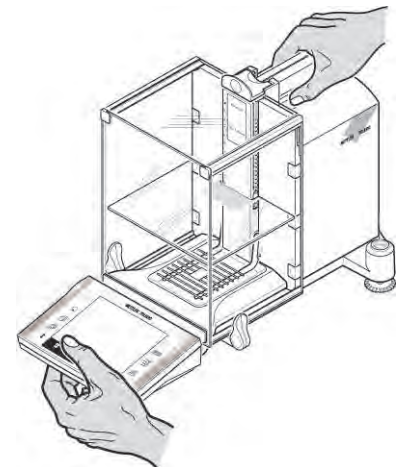


ATENCIÓN

Daños en el equipo

No levante nunca la balanza de la pantalla de protección de vidrio o por el elemento de refrigeración, ¡podría causar daños serios!

- 1 Coja con una mano la balanza por la guía de las puertas superiores de la pantalla de protección.
- 2 Sostenga con la otra mano el terminal. El terminal no está unido totalmente a la balanza, por lo que, además de la balanza, deberá sujetar siempre con una mano el terminal.
- 3 Levante la balanza con cuidado y llévela a su nuevo emplazamiento (siga las indicaciones contenidas en el capítulo Ubicación (Página 13)).

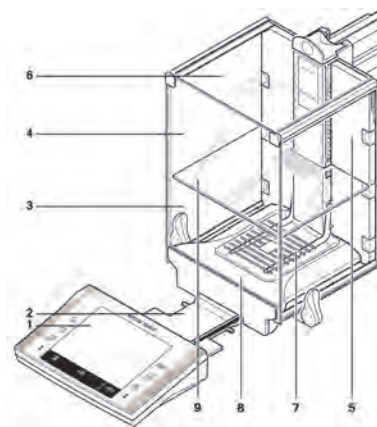


4.9.2 Transporte a distancias largas

Utilice el embalaje original completo (interior y exterior) si va a recorrer grandes distancias con su balanza, debe enviarla o no sabe si podrá transportarla siempre en posición vertical.

Desmonte estas piezas

- 1 Separe el terminal (1) de su soporte y colóquelo junto a él.
- 2 Tire del soporte del terminal (2) para separarlo de la balanza.
- 3 Bascule el vidrio frontal de la pantalla de protección (3) hasta separarlo de la balanza.
- 4 Pliegue con cuidado las puertas laterales de la pantalla de protección (4+5) contra el mango correspondiente y sáquelas de su guía.
- 5 Pliegue hacia delante y hacia arriba las puertas superiores de la pantalla de protección (6) y sáquelas de su guía.
- 6 Levante el estante intermedio (9) por delante y sáquelo tirando de él hacia arriba.
- 7 Levante con cuidado el SmartGrid (7) por la parte delantera y extráigalo de su guía.
- 8 Extraiga hacia delante el plato colector (8).

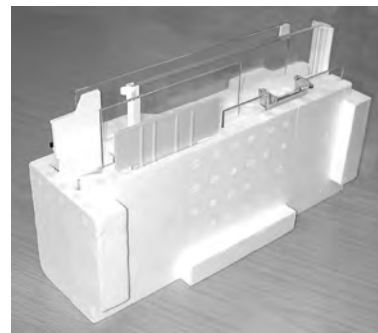


Embale la pantalla de protección, el estante intermedio y el soporte del terminal (Pos. 2-6 y 9).

- Introduzca estas piezas en los compartimentos previstos para ello en el embalaje original.

Aviso

Recomendamos que ponga un papel entre los vidrios laterales de la pantalla de protección.



Embale el adaptador de CA, el cable para la fuente de alimentación y las piezas sueltas.

- 1 Meta el adaptador de CA y el cable para la fuente de alimentación en el embalaje.
- 2 Coloque el plato colector (8) en posición invertida en el embalaje.
- 3 Introduzca el SmartGrid (7) en posición invertida dentro del plato colector.
- 4 Coloque el ErgoClip "Basket" en el embalaje.



ATENCIÓN

Daños en el dispositivo

Siga en todo momento estas indicaciones; de lo contrario, la balanza podría dañarse cuando se coloque el relleno de embalaje.

- 1 Desplace la protección para el transporte por la guía del plato de pesaje.
- 2 Desplace la guía de la puerta superior de la pantalla de protección totalmente hacia delante.
- 3 Pliegue hacia arriba el mango de la puerta lateral de la pantalla de protección y desplácelo asimismo totalmente hacia delante.



Aviso

Dispone de una cubierta protectora para la balanza y otra para el terminal, incluidas en el suministro. En las figuras no se muestran, para que pueda ver mejor cómo se coloca cada una de las piezas. Le recomendamos que utilice estas cubiertas protectoras.

- 1 Coloque el terminal sobre la balanza (véase la figura) e introduzca con cuidado la balanza en el relleno de embalaje inferior.
- 2 Coja el terminal y dispóngalo sobre la mesa delante del relleno.



- Encaje el conjunto de embalaje con los vidrios de la pantalla de protección en el relleno de embalaje (**consulte** la imagen).



- Delante del conjunto de los vidrios de la pantalla de protección, coloque el conjunto con el adaptador de CA.



- Introduzca el terminal en el relleno del embalaje, como se muestra en la figura.



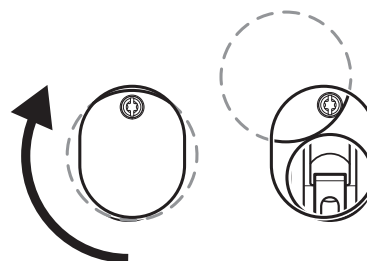
- 1 A continuación, coloque el relleno de embalaje superior.
 - ⇒ Realice este proceso con cuidado de colocarlo correctamente.
- 2 Coloque la banda de sujeción alrededor de los dos rellenos (**consulte** la figura).
- 3 Tire de ella hasta que quede junto al embalaje.
 - ⇒ Ahora ya puede levantar la balanza embalada por la banda de sujeción y meterla dentro de la caja de cartón para el transporte.



4.10 Pesaje bajo la balanza

Su balanza dispone de una biela especial para realizar pesajes por debajo de la superficie de trabajo (pesajes bajo la balanza).

- 1 Desconecte la balanza con [**On/Off**].
- 2 Desconecte el cable del adaptador de CA de la parte trasera de la balanza.
- 3 Desconecte todos los cables de interfaz.
- 4 Desplace hacia atrás todas las puertas de la pantalla de protección de vidrio.
- 5 Separe el terminal de su soporte.
- 6 Abra el terminal y, con cuidado, extraiga el cable de conexión.
- 7 Coloque el terminal al lado de la balanza.
- 8 Desplace la balanza hasta el borde de la mesa hasta que la abertura sea visible desde abajo. **Consulte** el esquema de la izquierda.
- 9 Afloje el tornillo hasta que pueda girar hacia un lado la placa de protección y acceder con facilidad a la biela de pesaje bajo la balanza.
- 10 Fije la placa de protección en su nueva posición con el tornillo. **Consulte** el esquema de la derecha.
- 11 Vuelva a colocar la balanza en su posición original.
- 12 Conecte el cable del terminal y cierre el terminal.
- 13 Sitúe el terminal en su soporte.
- 14 Despliegue hacia delante todas las puertas de la pantalla de protección de vidrio.
- 15 Conecte todos los cables de interfaz.
- 16 Conecte el adaptador de CA a la toma de la fuente de alimentación situada en la parte posterior de la balanza.
- 17 Encienda la balanza con [**On/Off**].
 - ⇒ La balanza ya está lista para el montaje del dispositivo de pesaje bajo la balanza.



4.11 Montaje del ErgoClip

Atención

Antes de montar un ErgoClip, desconecte la balanza (tecla «On/Off»).

Para montar el elemento de sujeción ErgoClip suministrado o un ErgoClip opcional, siga las siguientes indicaciones de instalación:

- 1 Retire el SmartGrid de la balanza.
- 2 Encaje el ErgoClip en el SmartGrid.
- 3 Vuelva a colocar el SmartGrid con el ErgoClip montado.
 - ⇒ Los elementos ErgoClip "Flask" o "Tube" (matraz o tubo) opcionales (**consulte** Accesorios (Página 34)) se pueden colocar directamente.
- 4 Conecte de nuevo la balanza (tecla «On/Off»).



Es importante que sepa que:

Si no ha desconectado la balanza para realizar el montaje, la función ProFACT no se activará.

Motivo

El elemento ErgoClip colocado sobrepasará la tolerancia del intervalo de peso muerto de la balanza. Esto tiene como consecuencia que la balanza no activará ProFACT para no interrumpir la **supuesta** operación de pesaje.

La aparición de este icono de estado en la pantalla indica que "la balanza intenta iniciar ProFACT", pero no puede.



4.12 Montaje del plato de pesaje de aluminio desechable

Nota

Para el funcionamiento normal con los contenedores de tara convencionales, se recomienda que **no** utilice este plato de pesaje, ya que su uso puede afectar al tiempo de estabilización y a la precisión. Las especificaciones indicadas se alcanzan sin platos de pesaje desechables.



ATENCIÓN

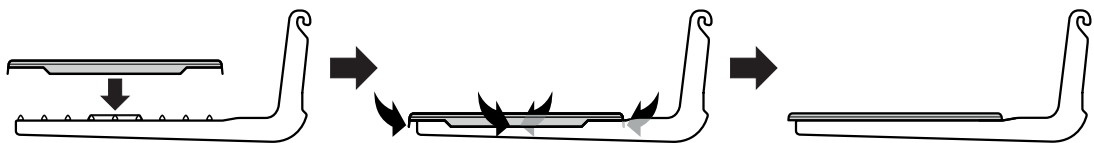
Lesiones en las manos

Tenga cuidado al manejar el plato de pesaje, ya que las esquinas y los bordes son muy afilados.

- Deben usarse guantes.

- Para montar el plato de pesaje de aluminio desechable, retire el SmartGrid de la cámara de pesaje, **consulte** Montaje de la balanza (Página 13).

⇒ Solo para pesar contenedores de tara muy especiales.



- 1 Coloque el plato de pesaje desechable de aluminio sobre el SmartGrid desde la parte superior.
- 2 Encaje las cuatro solapas laterales bajo las barras del SmartGrid.

4.13 Colocación de la cubierta SmartGrid

Aviso

Para el funcionamiento normal con los contenedores de tara convencionales, se recomienda que **no** utilice este plato de pesaje, ya que su uso puede afectar al tiempo de estabilización y a la precisión. Las especificaciones indicadas se alcanzan sin platos de pesaje.



ATENCIÓN

Lesiones en las manos

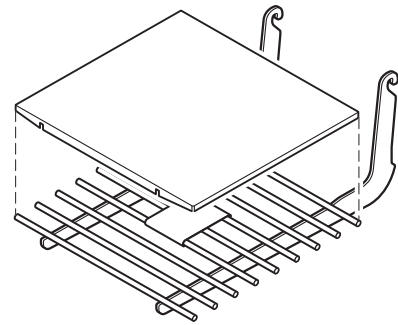
Tenga cuidado al manejar el plato de pesaje, ya que las esquinas y los bordes son muy afilados.

- Deben usarse guantes.

Atención

Con la cubierta del SmartGrid montada, la balanza no entra en el modo de "reposo".

- 1 Para el montaje, retire el SmartGrid de la cámara de pesaje.
- 2 Coloque la cubierta sobre el SmartGrid ejerciendo una ligera presión.
- 3 Sustituya el SmartGrid por la cubierta SmartGrid montada.



5 Primeros pasos

5.1 Encendido / apagado

Encendido

- Pulse «**On/Off**».
- ⇒ Aparece la pantalla.



Aviso

Si la balanza no está completamente horizontal, aparecerá poco después de conectarla un mensaje de advertencia que le pedirá que la nivele.

Apagado

- Pulse «**On/ Off**» hasta que aparezca "Off" en la pantalla.



Aviso

No desconecte la balanza de la fuente de alimentación, a no ser que no vaya a utilizarla durante un periodo prolongado.

5.2 Nivelación de la balanza

Su balanza dispone de un control de inclinación incorporado que comprueba continuamente que la alineación horizontal sea correcta.

Si el control de nivel detecta un ajuste de nivel incorrecto, aparecerá un mensaje de advertencia y se emitirá una alarma acústica. Además, aparecerá un icono de estado en la esquina superior derecha de la pantalla.



- 1 Para iniciar el asistente de nivelación, pulse «**Info**».
 - ⇒ El asistente de nivelación le guía paso a paso por el ajuste de nivel.
- 2 Observe el control de nivel situado en la balanza y pulse el botón correspondiente a la posición actual.
 - ⇒ El asistente de nivelación le muestra mediante flechas rojas la dirección en la que se deben girar las dos patas de nivelación de la parte posterior de la balanza.
- 3 Atornille la pata de nivelación hasta que la burbuja de aire se encuentre en el círculo interior.
- 4 Pulse «**Salir**».
 - ⇒ Aparece un mensaje que le recomienda ajustar la balanza.
- 5 Confirme con «**OK**».
 - ⇒ El icono de estado ya no aparece y la balanza reanuda su funcionamiento normal.



6 Mantenimiento

6.1 Limpieza

Limpie en profundidad el platillo, el plato colector, la caja y el terminal de su balanza con el pincel suministrado. La frecuencia del mantenimiento depende de su procedimiento normalizado de trabajo (PNT).

Recuerde las siguientes sugerencias:



ADVERTENCIA

Riesgo de electrocución

- a) Desconecte la balanza de la fuente de alimentación antes de realizar cualquier operación de limpieza o mantenimiento.
- b) Utilice únicamente cables de alimentación de METTLER TOLEDO, si es necesario sustituirlos.
- c) ¡Asegúrese de que no entren líquidos en la balanza, el terminal o el adaptador de CA!
- d) ¡No abra nunca la balanza, el terminal o el adaptador de CA!
No contienen piezas que pueda reparar el usuario.



ATENCIÓN

Daños en la balanza

No utilice en ningún caso productos de limpieza que contengan disolventes ni componentes abrasivos, ya que puede dañar la lámina protectora del terminal.

Limpieza

La balanza está fabricada con materiales resistentes de primera calidad, por ello admite productos de limpieza suaves de uso corriente.

- 1 Para limpiar en profundidad la cámara de pesaje, despliegue los vidrios de la pantalla de protección (incl. el estante intermedio) de la balanza y sáquelas de sus puntos de sujeción.
- 2 Levante el plato de pesaje por delante con cuidado y sepárelo de la guía.
- 3 Retire el plato colector de la balanza.
- 4 Al montar de nuevo estas piezas, asegúrese de que su posición sea correcta.

Nota

Déjese asesorar por su distribuidor de METTLER TOLEDO sobre el Servicio técnico: el mantenimiento regular por un técnico autorizado garantiza la exactitud de la balanza durante muchos años y alarga su vida útil.

6.2 Eliminación de residuos

Conforme a las exigencias de la Directiva 2002/96/CE europea, sobre residuos de aparatos eléctricos y electrónicos (RAEE), este aparato no debe eliminarse con la basura doméstica. Esta prohibición es asimismo válida para los países que no pertenecen a la UE, cuyas normativas nacionales en vigor así lo reflejan.



Por favor, elimine este producto de acuerdo a las normativas locales en un lugar de recogida específico para aparatos eléctricos y electrónicos. Si tiene alguna pregunta al respecto, diríjase a las autoridades responsables o al distribuidor que le proporcionó el equipo. Si se transfiriere este equipo (por ejemplo, para seguir usándolo con carácter privado o industrial), se deberá transferir también esta determinación.

Le agradecemos que contribuya a proteger el medio ambiente.

7 Datos técnicos

7.1 Características generales



ATENCIÓN

Utilícelo únicamente con un adaptador de CA comprobado con corriente de salida de tensión extrabajada de seguridad (TEBS / SELV).

Atención a la polaridad 

Fuente de alimentación

Adaptador de CA:	Primario: 100 – 240 V CA, -15 %/+10 %, 50/60 Hz Secundario: 12 V CC ± 3 %, 2,5 A (con protección electrónica de sobrecarga)
Cable del adaptador de CA:	3 polos, con enchufe específico del país
Fuente de alimentación de la balanza:	12 V CC ± 3 %, 2,25 A, ondulación máxima: 80 mVpp

Protección y normativa

Categoría de sobretensión:	II
Grado de contaminación:	2
Protección:	Protección contra el polvo y el agua
Normas de seguridad y CEM:	Véase la Declaración de conformidad.
Ámbito de aplicación:	Utilizar solo en espacios interiores cerrados

Condiciones ambientales

Altura sobre el nivel del mar:	Hasta 4000 m
Temperatura ambiente:	5–40 °C
Humedad relativa del aire:	Máx. 80 % hasta 31 °C, disminución lineal hasta el 50 % a 40 °C, sin condensación
Tiempo de calentamiento:	Mínimo 120 minutos después de haber conectado la balanza a la red eléctrica; cuando se activa a partir del modo de reposo, la balanza ya está lista para funcionar.

Materiales

Carcasa:	Aluminio fundido, plástico, acero cromado y vidrio
Terminal:	Cinc fundido, cromado y plástico
SmartGrid:	Acero al cromo-níquel X5CrNi18-10

7.2 Explicaciones sobre el adaptador de alimentación de METTLER TOLEDO

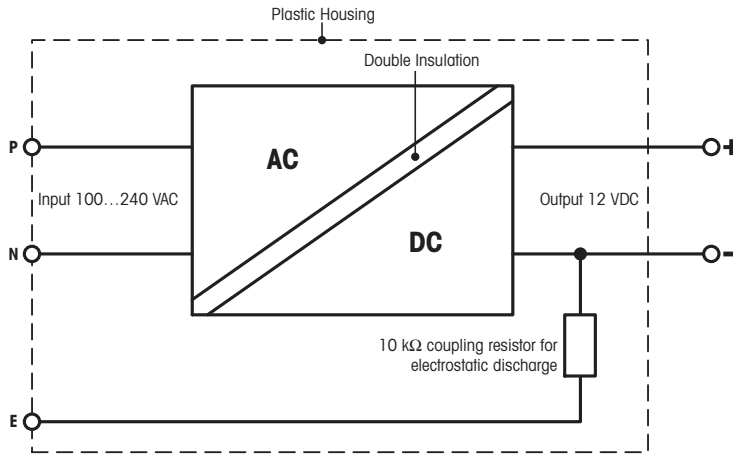
La fuente de alimentación externa certificada que cumple los requisitos de equipos con doble aislamiento de clase II no está equipada con una conexión a tierra protectora, sino con una conexión a tierra funcional por motivos de CEM. La conexión a tierra NO TIENE función de seguridad. Encontrará más información sobre la conformidad de nuestros productos en la declaración de conformidad que acompaña a cada producto.

En caso de realizar pruebas referentes a la Directiva europea 2001/95/CE, tanto la fuente de alimentación como la balanza deben tratarse como equipos con doble aislamiento de clase II.

Por lo tanto, no es necesario realizar una prueba de puesta a tierra, ni tampoco una prueba de puesta a tierra entre la tierra de protección del enchufe de alimentación y una superficie metálica de la caja de la balanza.

Puesto que la balanza reacciona de forma sensible a las cargas estáticas, se ha conectado una resistencia de escape, generalmente de 10 k Ω , entre el conductor a tierra y los terminales de salida de la alimentación. Se

muestra la disposición en el esquema eléctrico equivalente. Dicha resistencia no es objeto de seguridad eléctrica y, por tanto, no requiere ensayo en distancias ordinarias.



Esquema equivalente

7.3 Características específicas por modelos

		XP105DR	XP205	XP205DR
Valores límite				
Capacidad máxima		120 g	220 g	220 g
Legibilidad		0,1 mg	0,01 mg	0,1 mg
Intervalo de tara (de ... a)		0 ... 120 g	0 ... 220 g	0 ... 220 g
Capacidad máxima en campo fino		31 g	–	81 g
Resolución, campo fino		0,01 mg	–	0,01 mg
Repetibilidad (con carga nominal)	dt	0,06 mg (100 g)	0,03 mg (200 g)	0,06 mg (200 g)
Repetibilidad (con carga pequeña)	dt	0,05 mg (10 g)	0,015 mg (10 g)	0,05 mg (10 g)
Repetibilidad en campo fino (carga pequeña)	dt	0,015 mg (10 g)	–	0,015 mg (10 g)
Desviación de linealidad		0,15 mg	0,1 mg	0,15 mg
Desviación de excentricidad (carga de ensayo) ¹⁾		0,2 mg (50 g)	0,2 mg (100 g)	0,25 mg (100 g)
Desviación de la sensibilidad (pesa de control)		0,4 mg (100 g)	0,4 mg (200 g)	0,5 mg (200 g)
Sensibilidad de la deriva térmica ²⁾		0,0001 %/°C	0,0001 %/°C	0,0001 %/°C
Estabilidad de la sensibilidad ³⁾		0,0001 %/a	0,0001 %/a	0,0001 %/a
Valores típicos				
Repetibilidad (con carga pequeña)	dt	0,04 mg	0,007 mg	0,04 mg
Repetibilidad, campo fino	dt	0,007 mg	–	0,007 mg
Desviación de linealidad		0,1 mg	0,065 mg	0,1 mg
Desviación excéntrica (carga de ensayo) ¹⁾		0,1 mg (50 g)	0,1 mg (100 g)	0,1 mg (100 g)
Desviación de la sensibilidad (pesa de control)		1,2 mg (100 g)	0,2 mg (200 g)	0,32 mg (200 g)
Peso mínimo (conforme a USP)		80 mg	14 mg	80 mg
Peso mínimo (conforme a USP), campo fino		14 mg	–	14 mg
Peso mínimo (U = 1 %, k = 2)		8 mg	1,4 mg	8 mg
Peso mínimo (U = 1 %, k = 2), campo fino		1,4 mg	–	1,4 mg
Tiempo de estabilización		1,5s	2,5 s	1,5s
Tiempo de estabilización, campo fino		2,5 s	–	2,5 s
Dimensiones:				
Dimensiones de la balanza (An. × Pr. × Al.)		263 × 487 × 322 mm	263 × 487 × 322 mm	263 × 487 × 322 mm
Dimensiones del plato de pesaje		78 × 73 mm (An. × Pr.)	78 × 73 mm (An. × Pr.)	78 × 73 mm (An. × Pr.)
Incertidumbres típicas e información adicional				
Repetibilidad	dt	0,04 mg + 0,00001 %·Rgr	0,007 mg + 0,000006 %·Rgr	0,04 mg + 0,000005 %·Rgr
Repetibilidad, campo fino	dt	0,007 mg + 0,000015 %·Rgr	–	0,007 mg + 0,000012 %·Rgr
Desviación de linealidad diferencial	dt	$\sqrt{(25 \text{ pg} \cdot Rnt)}$	$\sqrt{(5 \text{ pg} \cdot Rnt)}$	$\sqrt{(12 \text{ pg} \cdot Rnt)}$

		XP105DR	XP205	XP205DR
Desviación de la carga excéntrica diferencial	dt	0,0001 %-Rnt	0,00005 %-Rnt	0,00005 %-Rnt
Desviación de la sensibilidad	dt	0,0006 %-Rnt	0,00005 %-Rnt	0,00008 %-Rnt
Peso mínimo (conforme a USP)		80 mg + 0,02 %-Rgr	14 mg + 0,012 %-Rgr	80 mg + 0,01 %-Rgr
Peso mínimo (conforme a USP), campo fino		14 mg + 0,03 %-Rgr	–	14 mg + 0,024 %-Rgr
Peso mínimo (U = 1 %, k = 2)		8 mg + 0,002 %-Rgr	1,4 mg + 0,0012 %-Rgr	8 mg + 0,001 %-Rgr
Peso mínimo (U = 1 %, k = 2), campo fino		1,4 mg + 0,003 %-Rgr	–	1,4 mg + 0,0024 %-Rgr
Tiempo de pesaje		4 s	6 s	4 s
Tiempo de pesaje, campo fino		6 s	–	6 s
Índice de actualización de la interfaz		23 /s	23 /s	23 /s
Altura útil de la pantalla de protección		235 mm	235 mm	235 mm
Peso de la balanza		10 kg	10 kg	10 kg
Número de pesas de referencia incorporadas		2	2	2
Pesas para la comprobación periódica				
OIML CarePac		100 g F2, 5 g E2	200 g F2, 10 g F1	200 g F2, 10 g F1
	Pesas	#11123002	#11123001	#11123001
ASTM CarePac		100 g 1, 5 g 1	200 g 1, 10 g 1	200 g 1, 10 g 1
	Pesas	#11123102	#11123101	#11123101

sd = Desviación típica

Rnt = Peso neto (pesada inicial)

Rgr = Peso bruto

a = Año (annum)

1) Válido para objetos compactos

2) Tras el ajuste con una pesa de referencia incorporada

3) En los modelos DeltaRange: el campo fino comienza en la carga nula (bruta)

		XP204	XP504	XP504DR
Valores límite				
Capacidad máxima		220 g	520 g	520 g
Legibilidad		0,1 mg	0,1 mg	1 mg
Intervalo de tara (de ... a)		0 ... 220 g	0 ... 520 g	0 ... 520 g
Capacidad máxima en campo fino		–	–	101 g
Resolución, campo fino		–	–	0,1 mg
Repetibilidad (con carga nominal)	dt	0,07 mg (200 g)	0,12 mg (500 g)	0,6 mg (500 g)
Repetibilidad (con carga pequeña)	dt	0,05 mg (10 g)	0,1 mg (10 g)	0,5 mg (10 g)
Repetibilidad, campo fino (con carga nominal)	dt	–	–	–
Repetibilidad en campo fino (carga pequeña)	dt	–	–	0,1 mg (10 g)
Desviación de linealidad		0,2 mg	0,4 mg	0,5 mg
Desviación de excentricidad (carga de ensayo) 1)		0,25 mg (100 g)	0,4 mg (200 g)	0,5 mg (200 g)
Desviación de la sensibilidad (pesa de control)		0,6 mg (200 g)	1,5 mg (500 g)	2 mg (500 g)
Sensibilidad de la deriva térmica 2)		0,0001 %/°C	0,0001 %/°C	0,0001 %/°C
Estabilidad de la sensibilidad 3)		0,0001 %/a	0,0001 %/a	0,0001 %/a
Valores típicos				
Repetibilidad (con carga pequeña)	dt	0,04 mg	0,04 mg	0,4 mg
Repetibilidad, campo fino	dt	–	–	0,04 mg
Desviación de linealidad		0,13 mg	0,32 mg	0,4 mg
Desviación excéntrica (carga de ensayo) 1)		0,12 mg (100 g)	0,2 mg (200 g)	0,2 mg (200 g)
Desviación de la sensibilidad (pesa de control)		0,4 mg (200 g)	0,6 mg (500 g)	0,8 mg (500 g)
Peso mínimo (conforme a USP)		0,8 g	80 mg	0,8 g
Peso mínimo (conforme a USP), campo fino		–	–	0,08 g
Peso mínimo (U = 1 %, k = 2)		8 mg	8 mg	80 mg
Peso mínimo (U = 1 %, k = 2), campo fino		–	–	8 mg
Tiempo de estabilización		1,5s	1,5s	1,5s
Tiempo de estabilización, campo fino		–	–	1,5s
Dimensiones:				
Dimensiones de la balanza (An. x Pr. x Al.)		263 x 487 x 322 mm	263 x 487 x 322 mm	263 x 487 x 322 mm
Dimensiones del plato de pesaje		78 x 73 mm (An. x Pr.)	78 x 73 mm (An. x Pr.)	78 x 73 mm (An. x Pr.)
Incertidumbres típicas e información adicional				

		XP204	XP504	XP504DR
Repetibilidad	dt	0,04 mg + 0,000005 %·Rgr	0,04 mg + 0,000006 %·Rgr	0,4 mg + 0,00002 % Rgr
Repetibilidad, campo fino	dt	–	–	0,04 mg + 0,00002 %·Rgr
Desviación de linealidad diferencial	dt	$\sqrt{(20 \text{ pg} \cdot \text{Rnt})}$	$\sqrt{(50 \text{ pg} \cdot \text{Rnt})}$	$\sqrt{(80 \text{ pg} \cdot \text{Rnt})}$
Desviación de la carga excéntrica diferencial	dt	0,00006 %·Rnt	0,00005 %·Rnt	0,00005 %·Rnt
Desviación de la sensibilidad	dt	0,0001 %·Rnt	0,00006 %·Rnt	0,00008 %·Rnt
Peso mínimo (conforme a USP)		0,08 g + 0,01 %·Rgr	80 mg + 0,012 %·Rgr	0,8 g + 0,04 %·Rgr
Peso mínimo (conforme a USP), campo fino		–	–	0,08 g + 0,04 %·Rgr
Peso mínimo (U = 1 %, k = 2)		8 mg + 0,001 %·Rgr	8 mg + 0,0012 %·Rgr	80 mg + 0,004 %·Rgr
Peso mínimo (U = 1 %, k = 2), campo fino		–	–	8 mg + 0,004 %·Rgr
Tiempo de pesaje		4 s	4 s	3,5 s
Tiempo de pesaje, campo fino		–	–	4 s
Índice de actualización de la interfaz		23 /s	23 /s	23 /s
Altura útil de la pantalla de protección		235 mm	235 mm	235 mm
Peso de la balanza		10 kg	10 kg	10 kg
Número de pesas de referencia incorporadas		2	2	2
Pesas para la comprobación periódica				
OIML CarePac		200 g F2, 10 g F1	500 g F2, 20 g F1	500 g F2, 20 g F1
	Pesas	#11123001	#11123007	#11123007
ASTM CarePac		200 g 1, 10 g 1	500 g 1, 20 g 1	500 g 1, 20 g 1
	Pesas	#11123101	#11123107	#11123107

sd = Desviación típica

Rnt = Peso neto (pesada inicial)

Rgr = Peso bruto

a = Año (annum)

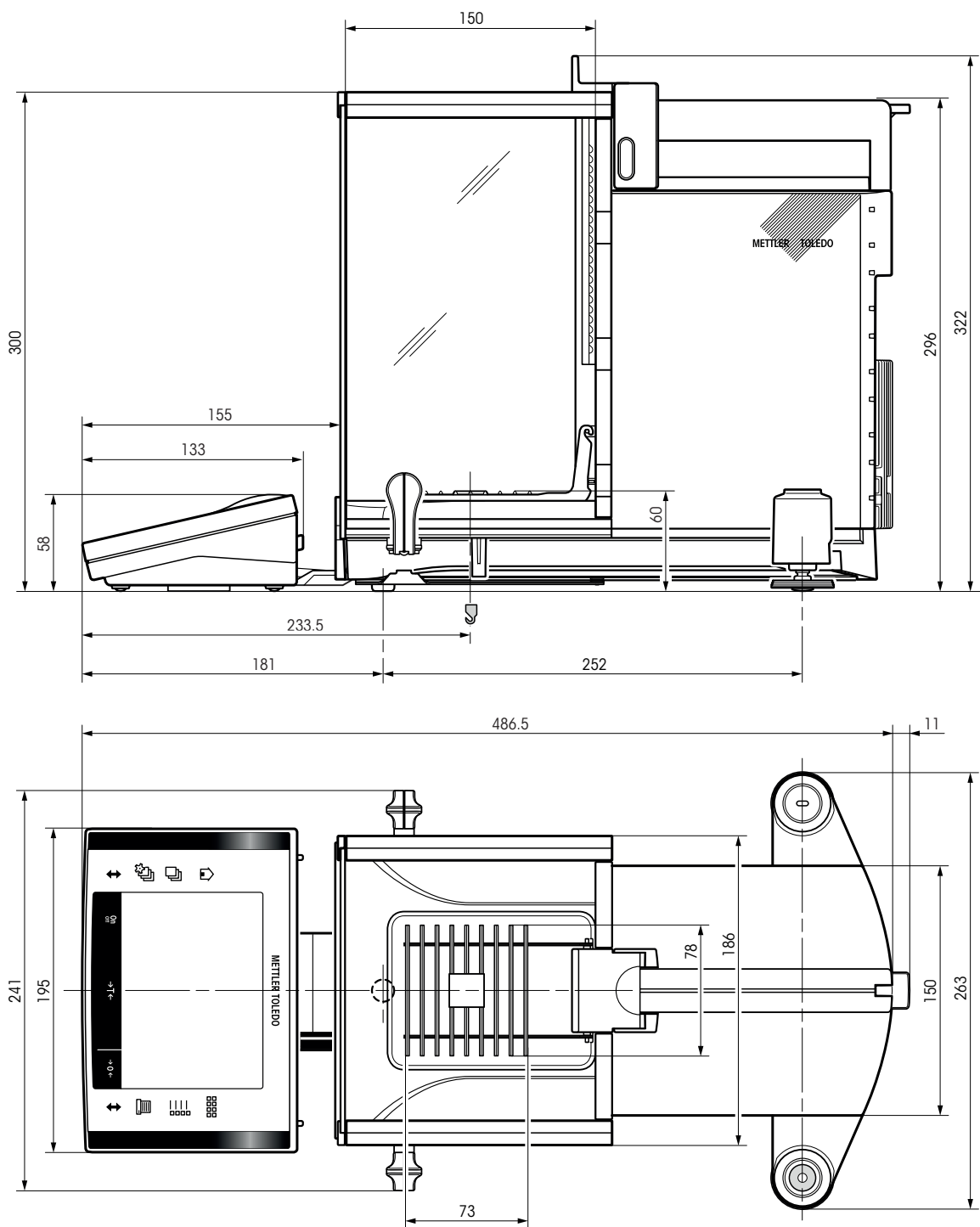
1) Válido para objetos compactos

2) Tras el ajuste con una pesa de referencia incorporada

3) En los modelos DeltaRange: el campo fino comienza en la carga nula (bruta)

7.4 Dimensiones

Dimensiones en mm.



7.5 Interfaces

7.5.1 Especificaciones de RS232C

Modelo de interfaz:	Interfaz de tensión según EIA RS-232C / DIN 66020 (CCITT V24 / V28)	
Longitud máx. del cable:	15 m	
Nivel de señal:	Salidas: +5 V ... +15 V (RL = 3-7 kΩ) -5 V ... -15 V (RL = 3-7 kΩ)	Entradas: +3 V ... 25 V -3 V ... 25 V
Conexión:	Sub-D, 9 polos, hembra	
Modo operativo:	bidireccional simultáneo	
Tipo de transmisión:	bitserial, asincrónica	
Código de transmisión:	ASCII	
Velocidad en baudios:	600, 1.200, 2.400, 4.800, 9.600, 19.200, 38.400 ¹⁾ (selección mediante firmware)	
Bits / Paridad:	7 bit / par, 7 bit / impar, 7 bit / ninguno, 8 bit / ninguno (selección mediante firmware)	
Bits de parada:	1 bit de parada	
Handshake:	ninguna, XON / XOFF, RTS / CTS (selección mediante firmware)	
Fin de línea:	<CR><LF>, <CR>, <LF> (selección mediante firmware)	
	<p>Pin 2: línea de transmisión de la balanza (TxD)</p> <p>Pin 3: línea de recepción de la balanza (RxD)</p> <p>Pin 5: señal de tierra (GND)</p> <p>Pin 7: preparado para emitir (handshake por hardware) (CTS)</p> <p>Pin 8: receptividad (handshake por hardware) (RTS)</p>	

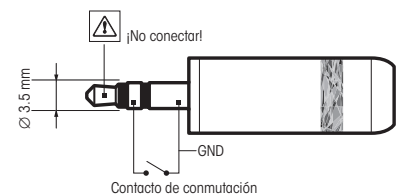
- ¹⁾ Una velocidad de 38.400 baudios es posible solo en casos especiales, por ejemplo:
- balanza sin terminal o
 - • balanza con terminal, solo con la interfaz opcional RS232C.

7.5.2 Especificaciones de la conexión "Aux"

Puede conectar el "ErgoSens" de METTLER TOLEDO o un interruptor externo en los conectores hembra "Aux 1" y "Aux 2". De este modo, se activan las funciones, como tara, puesta a cero, impresión, etc.

Conexión externa

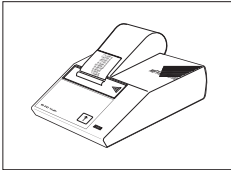
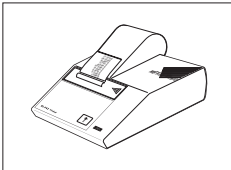
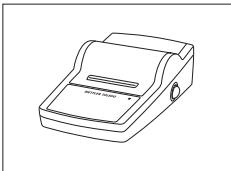
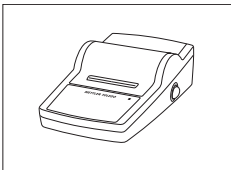
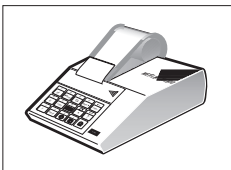
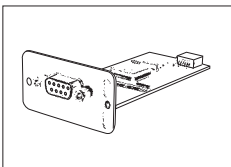
Conector:	Conector de toma estéreo de 3,5 mm	
Datos eléctricos:	Tensión máx.	12 V
	Corriente máx.	150 mA



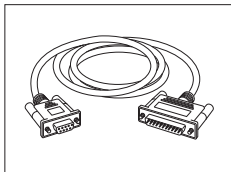
8 Accesorios y piezas de recambio

8.1 Accesorios

La funcionalidad de su balanza mejorará si utiliza accesorios de la gama METTLER TOLEDO. Puede elegir entre las siguientes opciones:

	Descripción	Referencia
Impresoras		
	Impresora BT-P42 con conexión Bluetooth al equipo	11132540
	Rollo de papel, juego de 5 unidades	00072456
	Rollo de papel, autoadhesivo, juego de 3 unidades	11600388
	Cartucho de cinta, negra, juego de 2 unidades	00065975
	Impresora RS-P42 con conexión RS232C al equipo	00229265
	Rollo de papel, juego de 5 unidades	00072456
	Rollo de papel, autoadhesivo, juego de 3 unidades	11600388
	Impresora RS-P25 con conexión RS232C al equipo	11124300
	Rollo de papel, juego de 5 unidades	00072456
	Rollo de papel, autoadhesivo, juego de 3 unidades	11600388
	Impresora RS-P26 con conexión RS232C al equipo (con fecha y hora)	11124303
	Rollo de papel, juego de 5 unidades	00072456
	Rollo de papel, autoadhesivo, juego de 3 unidades	11600388
	Impresora de aplicación LC-P45 con funciones adicionales	00229119
	Rollo de papel, juego de 5 unidades	00072456
	Rollo de papel, autoadhesivo, juego de 3 unidades	11600388
	Cartucho de cinta, negra, juego de 2 unidades	00065975
	Interfaces opcionales	
	Interfaz secundaria RS232C	11132500

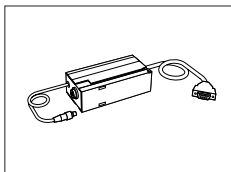
	Interfaz Ethernet para conexión a una red Ethernet	11132515
	Accesorio BT: interfaz Bluetooth para conexión multipunto para un máximo de 6 dispositivos Bluetooth	11132530
	Accesorio BTS: interfaz Bluetooth, conexión monopunto	11132535
	Accesorio PS/2: para la conexión de teclados y lectores de códigos de barras	11132520
	LocalCAN Option: Interfaz para la conexión de hasta cinco LC Instrumentos (LocalCAN)	11132505
	Accesorio MiniMettler: interfaz MiniMettler, compatibilidad retroactiva con equipos anteriores de METTLER TOLEDO	11132510
	RS232 - Cable convertidor de USB – Cable con convertidor para conectar una balanza (RS232) a un puerto USB	64088427
Cables para la interfaz RS232C		
	RS9-RS9 (macho / hembra): cable de conexión para PC, longitud = 1 m	11101051



RS9 – RS25 (m/h), cable de conexión para PC, longitud = 2 m

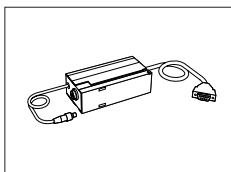
11101052

Cables para interfaz LocalCAN



LC – RS9: cable para conectar un ordenador con RS-232C, 9 polos (h), longitud = 2 m

00229065



LC – RS25: cable para conectar una impresora o un ordenador con RS-232C, 25 polos (m/h), longitud = 2 m

00229050



LC – CL: cable para conectar un equipo con interfaz METTLER TOLEDO CL (5 polos), longitud = 2 m

00229130



LC – LC2: cable de prolongación para LocalCAN, longitud = 2 m

00229115



LC – LC5: cable de prolongación para LocalCAN, longitud = 5 m

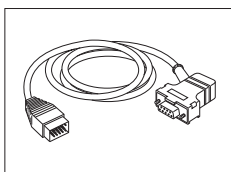
00229116



LC – LCT: unidad de ramificación (pieza T) para LocalCAN

00229118

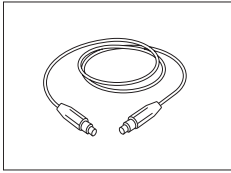
Cables para interfaz MiniMettler



MM – RS9f: cable de conexión RS232C a la interfaz MiniMettler, longitud = 1,5 m

00229029

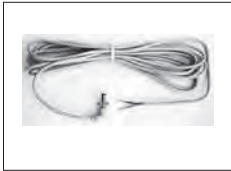
Cables para terminal



Cable de prolongación para el terminal, longitud = 4,5 m

11600517

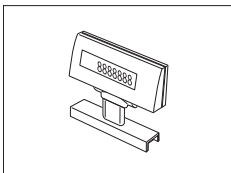
Cable, en un lado abierto (2 polos)



Cable entre balanza y adaptador de alimentación, longitud = 4 m

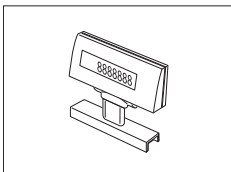
11132037

Pantallas auxiliares



Pantalla auxiliar Bluetooth BT-BLD para el montaje sobre en mesa, 168 mm y pantalla LCD con retroiluminación

11132555



Pantalla auxiliar LC/RS-BLD sobre soporte de mesa, retroiluminación (incluye cable RS y adaptador de CA)

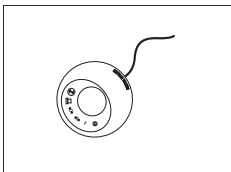
00224200



Pantalla auxiliar RS/LC-BLDS para el montaje sobre una mesa o en la pared, 480 mm y pantalla LCD con retroiluminación.

11132630

Sensores



ErgoSens, sensor óptico para manejo de manos libres

11132601

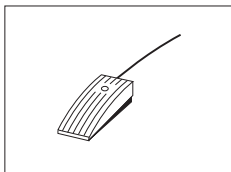
Caja de conmutación LC



Mediante la caja de distribución LC puede conectar hasta 3 balanzas con interfaz LocalCAN a la misma impresora.

00229220

Interrupidores de pie



Interruptor de pie que permite seleccionar funciones de la balanza (Aux 1 y Aux 2)

11106741



Pedal con funcionamiento regulable para balanzas con interfaz LocalCAN

00229060

Control del proceso de llenado



LV11 cargador para la alimentación automática de la balanza con pequeñas piezas

21900608

Puerta del corta-aíres para LV11

11106715

Control del proceso de llenado SQC14

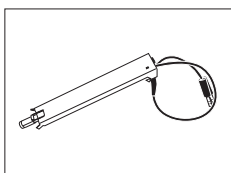
Instrumento compacto con impresora para controlar hasta 16 artículos

00236210

Instrumento compacto con impresora para controlar hasta 60 artículos

00236211

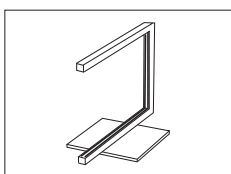
Kit antiestático



Kit antiestático compacto. Elimina la generación de cargas electrostáticas en los recipientes y muestras.

30090337

Aviso Para utilizar dos kits antiestáticos compactos, puede pedirse una fuente de alimentación adicional, **consulte** Accesorios varios.



Kit antiestático universal completo (en forma de U), incluido electrodo y fuente de alimentación

11107767

Opcional: segundo electrodo U* para kit antiestático universal

11107764

* Fuente de alimentación para segundo electrodo U optativo (11107764)

11107766

ErgoClips

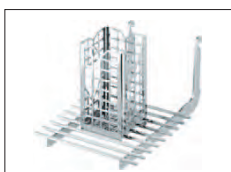
Kit de pesaje para diferentes contenedores de pesaje



Kit de pesaje ErgoClip


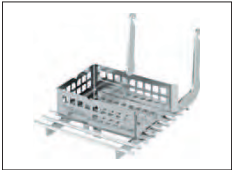



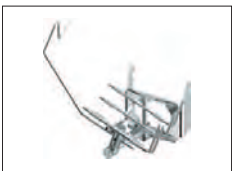

11106707

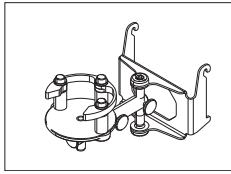
Suministro básico: 3 ErgoClips para matraces de fondo redondo, platillos de pesaje y tubos de ensayo; 20 platillos de pesaje; 10 receptores de carga de aluminio desechables.



ErgoClip «Basket»

11106747

	ErgoClip «Titration Basket»	11106883
	ErgoClip «Weighing Boat»	11106748
	ErgoClip «Round-Bottom Flask»	11106746
	ErgoClip «small Flask»	11140180
	ErgoClip «Filter holder»	11140185
	ErgoClip «Stand»	11140170
	ErgoClip «Flask»	11106764
	ErgoClip «Tube»	11106784



ErgoClip para Quantos

11141570



Jeringa ErgoClip

30008288



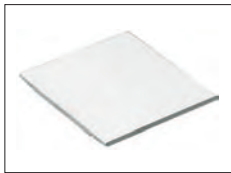
ErgoClip Solution Kit

11140251



Plato de pesaje de aluminio desechable, 10 unidades

11106711



Cubierta SmartGrid, acero al cromo-níquel

11106709



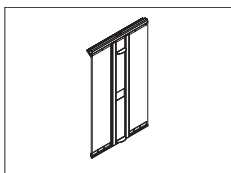
Nácelas de pesaje desechables, 500 unidades, 41 x 56 x 8 mm

11106712



Plato colector gris

30038741



MinWeigh Door

11106749

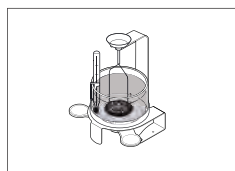
Kit para filtros



Kit para filtros, hasta 110 mm

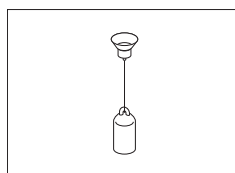
11140000

Determinación de la densidad



Kit de densidad

11106706



Dispositivo de inmersión para la densidad de líquidos junto con el kit de densidad

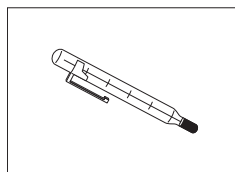
00210260

Calibrado (dispositivo de inmersión + certificación)

00210672

Recalibrado (certificación nueva)

00210674



Termómetro calibrado con certificado

11132685

Kit XP-SE



Kit de elementos electrónicos independientes

11106743

Cable de prolongación de 0,6 m

00211535

Cable de prolongación de 5,0 m

00210688

Calibración de pipetas



Trampa de evaporación, incl. adaptador

11140043



Trampa de evaporación grande

11138440




Bomba de aspiración monocanal completa

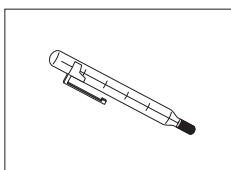
11138268

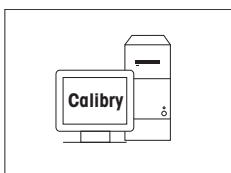
Tubo 2 m para bomba de aspiración

11138132


	Depósitos de reactivos, 5 unidades	11600616
-----------------------------------------------------------------------------------	------------------------------------	----------

	Barómetro	11600086
-----------------------------------------------------------------------------------	-----------	----------

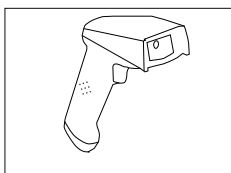
	Termómetro de precisión con clip, sin certificación	00238767
-----------------------------------------------------------------------------------	-----------------------------------------------------	----------

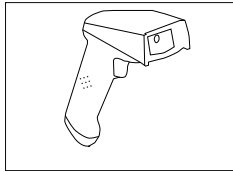
	Software para PC Calibry	
	Calibry Light; para pipetas monocanal	11138423
	Actualización	30007342
	Calibry Single workstation; para calibración con un sistema MPC	11138419
	Actualización	30007340
	Calibry Network; para la instalación en varios PC de la red que acceden a la misma base de datos	11138420
	Actualización	30007341
	Manual de validación Calibry	11780959

Lector de RFID

	Lector de RFID para calibración de pipetas	17011964
	Opción de usuario avanzado	30007309

Lector de código de barras

	Lector de código de barras RS232C	21901297
	Se necesitan los siguientes accesorios para su funcionamiento (no incluidos):	
	Cable RS232 F	21901305
	Adaptador del módem cero	21900924
	Adaptador de CA de 5 V (UE)	21901370
	Además de uno de los siguientes:	
	Adaptador de CA de 5 V (EE. UU.)	21901372
	Adaptador de CA de 5 V (GB)	21901371
Adaptador de CA de 5 V (AU)	21901370	
		+ 71209966



Lector de código de barras RS232C – inalámbrico 21901299

Se necesitan los siguientes accesorios para su funcionamiento (no incluidos):

Soporte 21901300

Cable RS232 F 21901305

Adaptador del módem cero 21900924

Adaptador de CA de 12 V (UE) 21901373

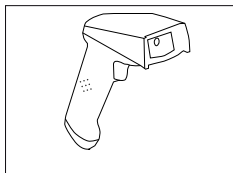
Además de uno de los siguientes:

Adaptador de CA de 12 V (EE. UU.) 21901375

Adaptador de CA de 12 V (GB) 21901374

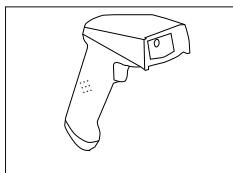
Adaptador de CA de 12 V (AU) 21901373

+ 71209966



Lector de código de barras PS/2, sin cable 21901297

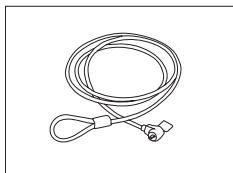
Cable individual PS/2 en cuña 21901307



Lector de código de barras PS/2Y, sin cable 21901297

Cable doble PS/2 en cuña (Y) 21901308

Dispositivos antirrobo



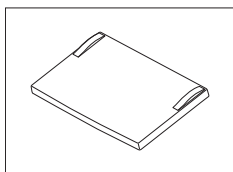
Cable de acero 11600361

Maletines de transporte



Maletín de transporte para balanzas analíticas 11106869

Fundas protectoras



Funda protectora para el terminal XP 11132570

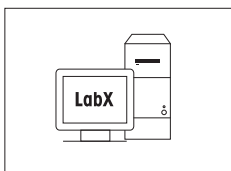
Fundas protectoras contra el polvo



Funda protectora contra el polvo

30035838

Software



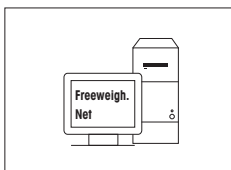
Software LabX para las soluciones de pesaje One Click™

a petición

Le permite realizar preparaciones estándar One Click™, materias secas One Click™, análisis granulométricos One Click™ y muchas otras aplicaciones.

El inicio del procedimiento se hace a través del atajo One Click™ en la pantalla táctil de la balanza. LabX le acompaña paso a paso por los procedimientos operativos estándar, realiza automáticamente los cálculos y guarda todos los datos. La solución completa es adaptable a los requisitos de su proceso.

Visite www.mt.com/one-click-weighing para obtener más información.



Freeweigh.Net

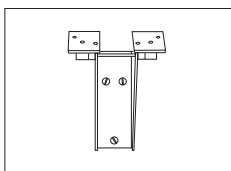
21900895

Varios



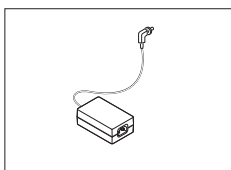
Soporte para terminal e impresora, montaje en balanza

11106730



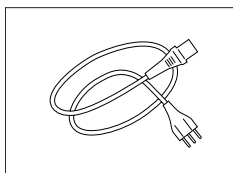
Montaje en pared para el terminal

11132665



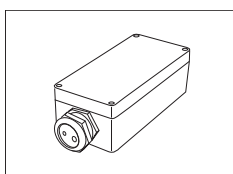
Adaptador de CA / CC (sin cable de alimentación)
100-240 V CA, 0,8 A, 50 / 60 Hz, 12 V CC, 2,5 A

11107909



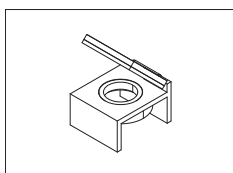
Cable de alimentación de 3 clavijas con equipo de toma de tierra específico del país.

Cable de alimentación AU	00088751
Cable de alimentación BR	30015268
Cable de alimentación CH	00087920
Cable de alimentación CN	30047293
Cable de alimentación DK	00087452
Cable de alimentación UE	00087925
Cable de alimentación GB	00089405
Cable de alimentación IL	00225297
Cable de alimentación IN	11600569
Cable de alimentación IT	00087457
Cable de alimentación JP	11107881
Cable de alimentación TH, PE	11107880
Cable de alimentación EE. UU.	00088668
Cable de alimentación ZA	00089728



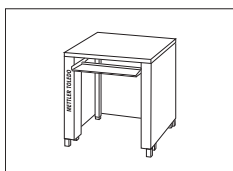
Caja protectora IP54 para el adaptador de CA

11132550



Espejo de burbuja de nivel

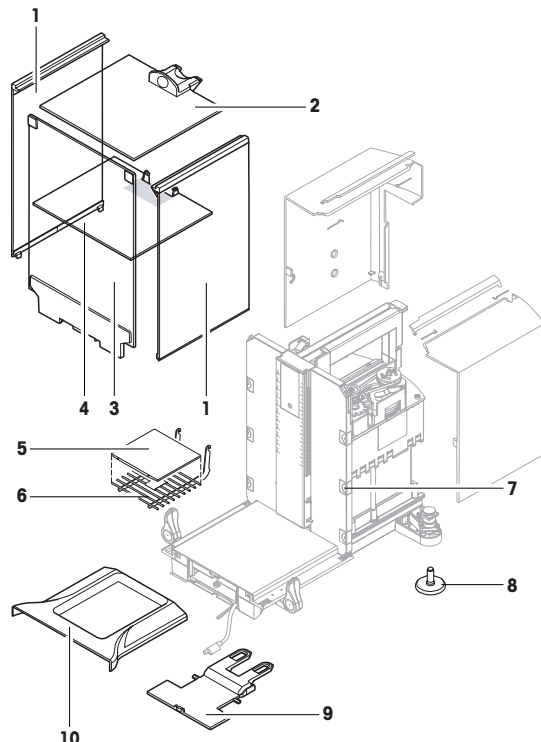


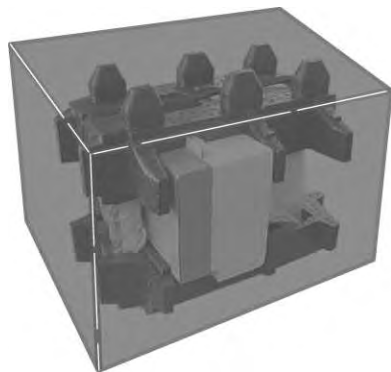
11140150



Banco de pesaje

11138042

8.2 Piezas de repuesto

	Po- s.	Descripción	Ref.
	1	Puerta lateral de la pantalla de protección	11106841
	2	Puerta superior de la pantalla de protección	11106842
	3	Vidrio frontal	11106843
	4	Estante intermedio	11106803
	5	Cubierta SmartGrid	11106709
	6	SmartGrid	11106333
	7	Abrazadera	11106511
	8	Pata de nivelación	11106323
	9	Soporte del terminal	11106540
	10	Plato colector	11106449
		Pincel	00071650
		Terminal completo con firmware XP	11130692
		Embalaje completo	11106879

	Po- s.	Descripción	Ref.
		Caja para exportación	11106871

9 Anexo

9.1 Comandos y funciones de la interfaz MT-SICS

Muchas de los equipos y balanzas utilizadas deben poder integrarse en un sistema complejo de equipos informáticos o de recopilación de datos.

A fin de permitirle la integración de las balanzas en su sistema de una manera sencilla y así aprovechar sus capacidades al máximo, la mayoría de las funciones de balanzas se ofrecen también como comandos apropiados por medio de la interfaz de datos.

Todas las balanzas nuevas de METTLER TOLEDO que se lanzan al mercado son compatibles con el conjunto de comandos estandarizado "METTLER TOLEDO Standard Interface Command Set" (MT-SICS). La disponibilidad de los comandos depende de la funcionalidad de la balanza.

Para obtener más información, consulte el Manual de referencia MT-SICS que se puede descargar desde internet en

⇩ www.mt.com/xp-analytical

9.2 Procedimiento para balanzas certificadas

Introducción

Las balanzas certificadas están sujetas a los requisitos legales nacionales para "Balanzas no automáticas".

Encendido de la balanza

- **Encendido**
 - Tras el encendido, en la balanza se muestra 0,000.. g.
 - La balanza se inicia siempre con la unidad "Configuración de fábrica".
- **Intervalo de encendido**
 - Un 20 % de la carga del modelo como máximo; de lo contrario, se indica que hay sobrecarga (OIML R76 4.5.1).
- **Valor guardado como punto cero del encendido**
 - No se permite el uso de un valor guardado como punto cero del encendido. El comando M35 de MT-SICS no se encuentra disponible (OIML R76 T.5.2).

Pantalla

- **Pantalla del valor de peso**
 - El valor de certificación "e" se muestra siempre en la pantalla y se especifica en la placa de denominación de tipo (OIML R76 T.3.2.3 y 7.1.4).
 - Si el paso de indicación es menor que el valor de certificación "e", se muestra de un modo diferenciado para neto, bruto y tara ponderada (las cifras aparecen en gris o entre corchetes de certificación) (OIML R76 T.2.5.4 y 3.4.1).
- Conforme a las directrices, el paso de indicación comprobado (valor de certificación) nunca es inferior a 1 mg (OIML R76 T.3.4.2).
- En las balanzas con $d = 0,1$ mg, los dígitos inferiores a 1 mg se presentan en gris. Estos dígitos se imprimen entre corchetes. Según los requisitos de la metrología legal, esta presentación no influye en la precisión de los resultados de pesaje.

- **Unidades**
 - Las unidades de visualización e información están fijadas en g o mg (según el modelo).
 - En la "Unidad personalizada":
 - no se usan corchetes de certificación.
 - Los siguientes nombres están bloqueados, tanto para las minúsculas como para las mayúsculas:
 - todas las unidades oficiales (g, kg, ct, etc.).
 - c, ca, car, cm, crt, cart, kt, gr, gra, gram, grm, k, kilo, to, ton.
 - todos los nombres que contienen caracteres "o" que se puedan sustituir por cero (Oz, Ozt, etc.).
- **Identificación de la pantalla de peso**
 - Bruto, neto, tara y el resto de valores se identifican de forma correspondiente (OIML R76 4.6.5).
 - Neto para neto, cuando se establece un valor de tara.
 - B o G para bruto.
 - T para tara pesaje.
 - PT para la tara especificada
 - * o diff para la diferencia entre neto o bruto.
- **Campo Info**
 - En cuanto a la verificación técnica, el valor de peso de Info se trata como el valor de peso de la pantalla principal.

Impresión (OIML R76 4.6.11)

- Si se introduce manualmente un valor de tara (pretara), al imprimir el valor neto se imprime siempre un valor pretara (PT 123,45 g).
- Los valores de peso impresos se identifican en la pantalla como el valor de peso.
Es decir, N, B o G, T, PT, diff. o * con diferenciación.

Ejemplo:

Balanza de intervalo único

N	123,4[5] g
PT	10,00 g → con pretara
G	133,4[5] g

Balanza DR con campo fino de 100,00 g

N	80,4[0] g
T	22,5[6] g → con tara ponderada
G	102,9[] g

Funciones de la balanza

- **Restablecer a cero**
 - La zona de regulación del cero está limitada a un máximo de ± 2 % de carga máxima (OIML R76 4.5.1).
- **Tara**
 - No se permiten los valores de tara negativos.
 - No se permite Tara inmediata (TI). El comando T I de MT-SICS no se encuentra disponible (OIML R76 4.6.4).

- **1/xd**
 - **e = d**

No se permite el cambio 1/xd (OIML R76 3.1.2).
 - **e = 10d**

Solo se permite el cambio 1/10d.
 - **e = 100d**

Solo se permiten los cambios 1/10d y 1/100d.

Índice

A					
Accesorios		34		Instalación	11
Adaptador de CA	17, 28,	28		Interfaz	
Apagado		25		MT-SICS	48
Asistente de nivelación		26		Interfaz RS232C	33
				ISO 14001	5
				ISO 9001	5
B				L	
Balanzas certificadas		48		Limpieza	27
Buenas prácticas de laboratorio		5			
C				M	
Cable de alimentación		16		Materiales	28
Campo de la pantalla oscuro		17		Modificación del ángulo de lectura	18
Campo Info		49		Montaje de la balanza	13
Características		5		MT-SICS	48
Características técnicas		28		P	
Colocación de la cubierta Smart-Grid		24		Pantalla	48
Condiciones ambientales		28		Pantalla de protección de vidrio	17
Condiciones del local		13		Pantalla del valor de peso	48
Conexión a la fuente de alimentación		17		Pesaje bajo la balanza	22
Conexión de la balanza		17		Piezas de repuesto	47
Conexiones Aux		33		Plato de pesaje desechable	23
Control de nivel		25		Protección y normativa	28
Convenciones		6		Prueba automática	17
D				R	
Datos específicos del modelo		31		Restablecer a cero	49
Descripción general		9		Retire el terminal.	18
Desembalaje de la balanza		11		S	
Dimensiones		32		Seguridad del personal	8
E				Sensor de inclinación	25
Eliminación de residuos		27		SmartGrid	12
Embalaje		20		Suministro estándar	12
Encendido		25		T	
ErgoSens		33		Tara	49
Estante intermedio de la pantalla de protección		16		Tensión de alimentación	16
F				Transporte a distancias cortas	19
Fuente de alimentación		28		Transporte de la balanza	19
Funciones de la balanza		49		Transporte en distancias largas	20
G				U	
GLP		5		Ubicación	13
I				Unidades	49
Identificación de la pantalla de peso		49			
Impresión		49			
Información general sobre seguridad		7			
Información sobre seguridad	7, 7				
Seguridad del personal		8			

GWP® – Good Weighing Practice™

La directriz mundial de pesaje GWP® reduce los riesgos asociados a sus procesos de pesaje y le ayuda a

- seleccionar la balanza adecuada
- reducir costes optimizando los procedimientos de control
- estar en cumplimiento de con los requisitos regulatorios más comunes

► www.mt.com/GWP

www.mt.com/excellence

Para más información

Mettler-Toledo AG, Laboratory Weighing

CH-8606 Greifensee, Switzerland

Tel. +41 (0)44 944 22 11

Fax +41 (0)44 944 30 60

www.mt.com

Reservadas las modificaciones técnicas.

© Mettler-Toledo AG 11/2013

11781068B es

