

InPro® 7000-VP et InPro® 7100-VP

Nouvelles sondes avec connexion VP pour les conductivités très faibles à moyennes/élevées

Caractéristiques techniques



InPro 7001/120-VP

InPro 7108-25/40-VP

Description

Série InPro 7000-VP

Sondes à deux électrodes pour les applications de préparation d'eau en industries agroalimentaires et chimiques.

- Précision de mesure maximale.
- Sécurité et fiabilité accrue grâce à la connexion VP (VarioPin) et à la qualité des matériaux utilisés.
- MaxCert™: série de certificats, y compris constante de cellule déterminée individuellement et documentée, matériaux agréés FDA.

Série InPro 7100-VP

Sondes à quatre électrodes pour les conductivités moyennes à élevées pour les applications de séparation de phases, nettoyages CIP/SIP en industries agroalimentaires ou pharmaceutiques.

- WideRange™-technologie pour un vaste domaine de mesure et une installation au moindre coût.
- Sécurité et fiabilité accrue grâce à la connexion VP Vario Pin et à la qualité des matériaux utilisés.
- MaxCert™: série de certificats, y compris constante de cellule déterminée individuellement et documentée, matériaux agréés FDA.

Sommaire

Spécifications des sondes à 2 électrodes (Série InPro 7000-VP)	2
Schémas des sondes à 2 électrodes (Série InPro 7000-VP)	3
Spécifications des sondes à 4 électrodes (Série InPro 7100-VP)	4
Schémas des sondes à 4 électrodes (Série InPro 7100-VP)	5
Les domaines de mesure	6
Supports METTLER TOLEDO recommandés	6
Informations pour la commande	7

METTLER TOLEDO

Spécifications des sondes à 2 électrodes (Série InPro 7000-VP)

	InPro 7000-VP	InPro 7005-VP	InPro 7001/120-VP InPro 7001/225-VP	InPro 7002/*-VP
Principe de mesure	Sonde à 2 électrodes	Sonde à 2 électrodes	Sonde à 2 électrodes	Sonde à 2 électrodes
Matériaux des électrodes	Titane	Titane	Acier inoxydable 316L	Acier inoxydable 316L
Matériaux du corps	PVDF	Acier inoxydable 316/1.4401, revêtu PTFE	Acier inoxydable 316L	Acier inoxydable 316L
Sonde de température	Sonde Pt 1000 intégrée	Sonde Pt 1000 intégrée	Sonde Pt 1000 intégrée	Sonde Pt 1000 intégrée
Diamètre de la sonde	Voir schéma	Voir schéma	12 mm	Voir schéma
Longueurs d'immersion	29 mm	34 mm	120/225 mm	85/104 mm
Encombrement hors tout	153,20 mm	75 mm	194/299 mm	156/175 mm
Raccord au processus	– 3/4" NPT – 1" NPT (immersion)	– 3/4" NPT	– Pg 13.5	– Tri-Clamp 1.5" – Tri-Clamp 2" – Tuchenhagen- Varivent DN 40–DN 125
Domaine de mesure	Voir tableau séparé à la page 6			
Constante de cellule	0,1 cm ⁻¹	0,1 cm ⁻¹	0,1 cm ⁻¹	0,1 cm ⁻¹
Précision de la constante de cellule	± 1,0%	± 1,0%	± 1,0%	± 1,0%
Précision du système ^a	± 3,0% ou mieux	± 3,0% ou mieux	± 3,0% ou mieux	± 3,0% ou mieux
Conditions de mesure				
Dom. de pression à 25 °C	34 bar	17 bar	17 bar	31 bar
Dom. de pression à 95 °C ^b	7 bar	7 bar	7 bar	10 bar
Domaine de température admissible (mesure)	–10 ... 100 °C	–10 ... 100 °C	–10 ... 100 °C	–10 ... 120 °C
Domaine de température (stérilisation)	–	–	Stérilisable –10 ... 131 °C	Stérilisable –10 ... 155 °C
Précision de la température à 25 °C	± 0,25 °C	± 0,25 °C	± 0,25 °C	± 0,25 °C
Construction				
Compensation de la température	Pt 1000 IEC classe A	Pt 1000 IEC classe A	Pt 1000 IEC classe A	Pt 1000 IEC classe A
Connecteur	Vario Pin (IP 68)	Vario Pin (IP 68) ^c	Vario Pin (IP 68)	Vario Pin (IP 68)
Matériaux en contact avec le milieu :				
– Métaux	Titane (Grade 2)	Titane (Grade 2)	Acier inoxydable 316L	Acier inoxydable 316L
– Matériaux plastiques	PVDF (FDA)	Acier inoxydable 316/1.4401, revêtu PTFE	–	–
– Matériaux des joints toriques	Viton® (FDA)	Viton® (FDA)	Viton® (FDA)	Viton® (FDA)
– Matériaux isolants	PEEK (FDA)	PEEK (FDA)	PEEK (FDA)	PEEK (FDA)
– Indice de polissage des parties en contact avec le milieu ^d	–	–	Polies Ra < 0,2 µm	Electropolies Ra < 0,2 µm
Certificats fournis				
Constante de cellule	•	•	•	•
Certificat matériau EN 10204 3.1	–	–	•	•
Certificat de compliance 2.1	•	•	•	•
Rugosité	–	–	•	•
ATEX	•	•	•	•

Légende

^a La précision du système dépend du domaine de mesure et du transmetteur utilisé.

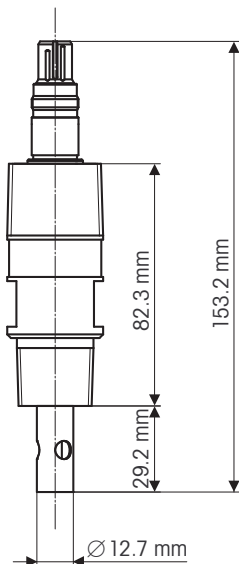
^b Selon de la directive PED (Pressure Equipment Directive = Directive Equipements sous Pression, 97/23/CE, Art. 3, Sec. 3).

^c Connecteur de l'extrémité d'un câble d'env. 0,5 m.

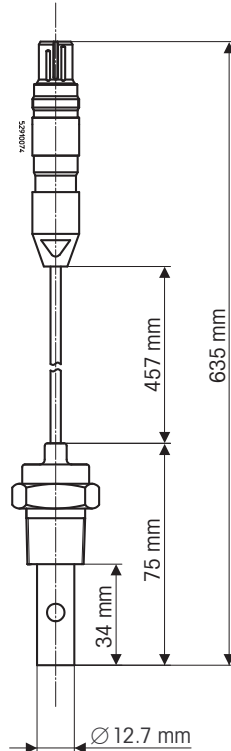
^d Ne concerne pas les surfaces actives des électrodes.

Schémas des sondes à 2 électrodes (Série InPro 7000-VP)

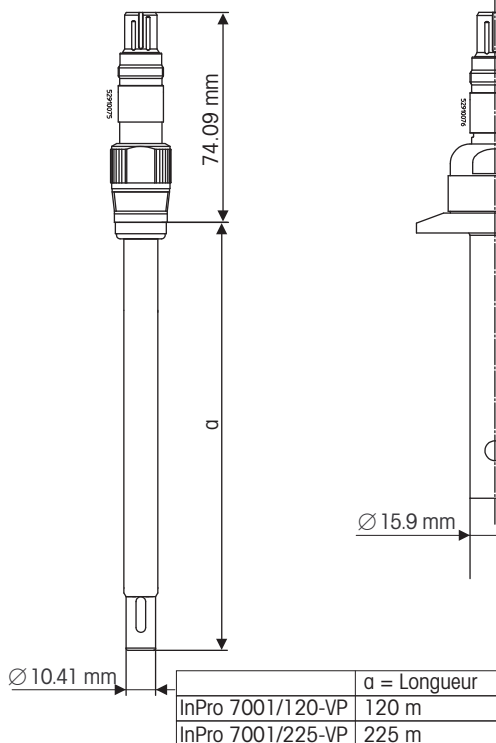
InPro 7000-VP



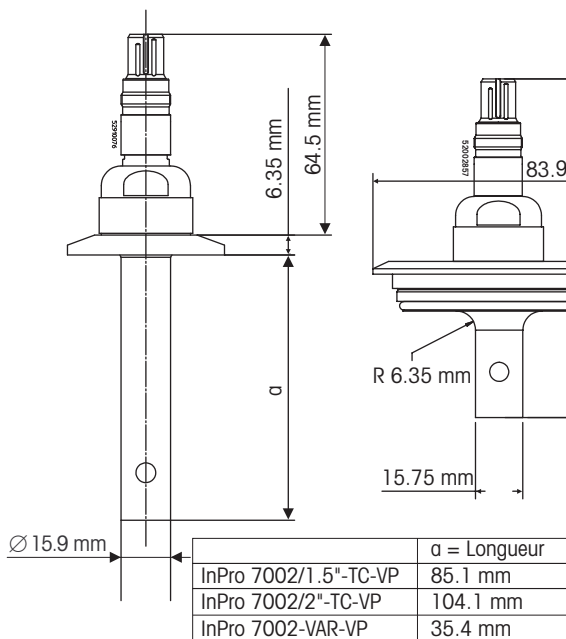
InPro 7005-VP



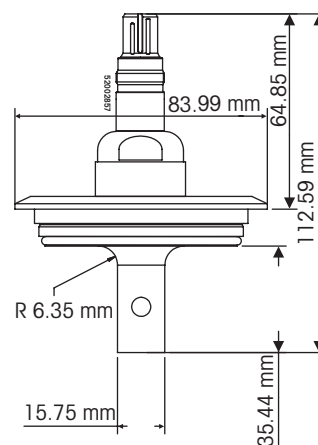
InPro 7001/120-VP
InPro 7001/225-VP



InPro 7002/1.5"-TC-VP
InPro 7002/2"-TC-VP



InPro 7002-VAR-VP



Spécifications des sondes à 4 électrodes (Série InPro 7100-VP)

	InPro 7108-VP/ CPVC	InPro 7108-VP/ PEEK	InPro 7108/25/*-VP	InPro 7108-TC-VP InPro 7108-VAR-VP
Principe de mesure	Sonde à 4 électrodes	Sonde à 4 électrodes	Sonde à 4 électrodes	Sonde à 4 électrodes
Matériaux des électrodes	Acier inoxydable 316L	Acier inoxydable 316L ou HA-C22	Acier inoxydable 316L ou HA-C22	Acier inoxydable 316L
Matériaux du corps	CPVC	PEEK	PEEK	PEEK
Sonde de température	Sonde Pt1000 intégré	Sonde Pt1000 intégré	Sonde Pt1000 intégré	Sonde Pt1000 intégré
Diamètre de la sonde	Voir schéma	Voir schéma	Voir schéma	Voir schéma
Longueurs d'immersion	28 mm	28 mm	40/65 mm	25 mm
Encombrement hors tout	151 mm	126.7 mm	123/148 mm	105 mm
Raccord au processus	- 1" NPT - 1" NPT (immersion)	- 1" NPT	- Bague molletée G 1 1/4"	- Tri-Clamp 1.5" - Tri-Clamp 2" - Tuchenhagen- Varivent DN 40-DN 125
Domaine de mesure	Voir tableau séparé à la page 6			
Constant du cellule	0,25 cm ⁻¹	0,25 cm ⁻¹	0,25 cm ⁻¹	0,25 cm ⁻¹
Précision de la constante de cellule	± 1,0%	± 1,0%	± 1,0%	± 1,0%
Précision du système ^a	± 5,0% ou mieux	± 5,0% ou mieux	± 5,0% ou mieux	± 5,0% ou mieux

Conditions de mesure

Dom. de pression à 25 °C	7 bar	17 bar	17 bar	17 bar
Dom. de pression à 95 °C ^b	-	7 bar	7 bar	7 bar
Domaine de température admissible (mesure)	-10 ... 80 °C	-10 ... 140 °C ^c	-10 ... 140 °C ^c	-10 ... 140 °C ^c
Domaine de température (stérilisation)	-	Stérilisable -10 ... 140 °C ^c	Stérilisable -10 ... 140 °C ^c	Stérilisable -10 ... 140 °C ^c
Précision de la température à 25 °C	± 0,25 °C	± 0,25 °C	± 0,25 °C	± 0,25 °C

Construction

Compensation de la température	Pt1000 IEC classe A	Pt1000 IEC classe A	Pt1000 IEC classe A	Pt1000 IEC classe A
Connecteur	Vario Pin (IP68)	Vario Pin (IP68)	Vario Pin (IP68)	Vario Pin (IP68)

Matériaux en contact avec le milieu :

- Métaux	Acier inoxydable 316L	Acier inoxydable 316L ou HA-C22	Acier inoxydable 316L ou HA-C22	Acier inoxydable 316L
- Matériaux plastiques	CPVC	PEEK (FDA)	PEEK (FDA)	PEEK (FDA)
- Matériaux des joints toriques	-	-	EPDM (FDA)	-

Certificats fournis

Constante de cellule	•	•	•	•
Certificat matériau EN 10204 3.1	•	•	•	•
Certificat de compliance 2.1	•	•	•	•
ATEX	•	•	•	•

Légende

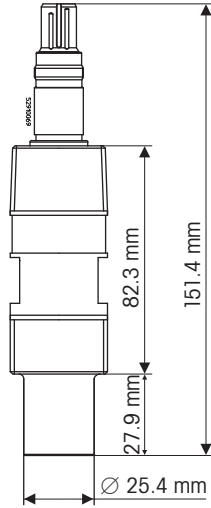
^a La précision du système dépend du domaine de mesure et du transmetteur utilisé.

^b Selon de la directive PED (Pressure Equipment Directive = Directive Equipements sous Pression, 97/23/CE, Art. 3, Sec. 3).

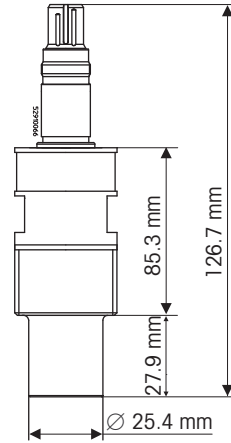
^c 150 °C à court-terme.

Schémas des sondes à 4 électrodes (Série InPro 7100-VP)

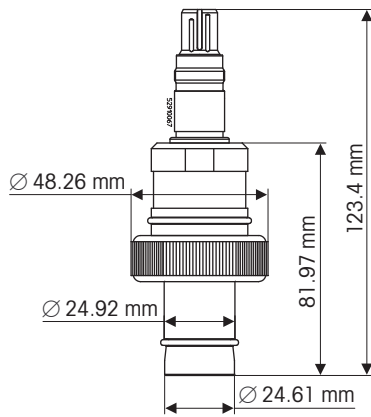
InPro 7108-VP/CPVC



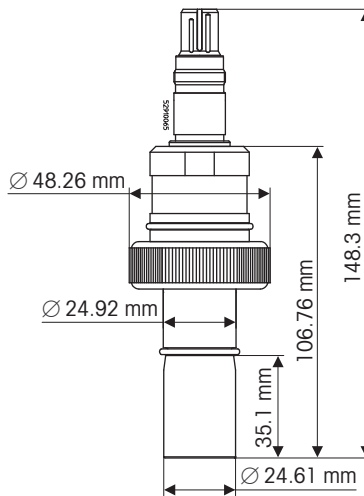
InPro 7108-VP/PEEK



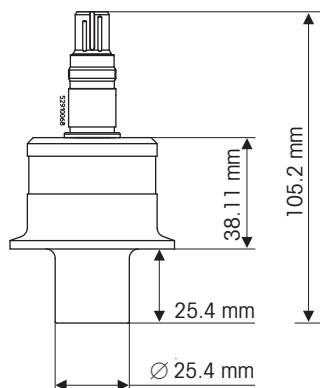
InPro 7108-25/40-VP



InPro 7108-25/65-VP

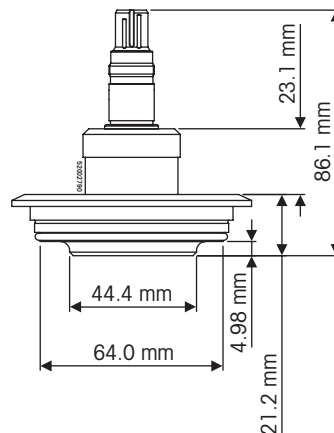


InPro 7108-TC-VP



	Tri-Clamp
52 002 008	1.5"
52 002 009	2"

InPro 7108-VAR-VP



	Tuchenhagen-Varivent®
52 002 790	DN40 - DN125

Domaines de mesure

Sonde à 2 électrodes (Série InPro 7000-VP)

Sonde	Transmetteur	M300	M300 ISM	M400 4 fils/2 fils	M420	M700	M800 monovoie	Précision du système
InPro 7000-VP/7005-VP		0,02 – 2'000	–	0,02 – 2'000	0,02 – 10'000	0,02 – 10'000	0,02 – 2'000	± 3 %
InPro 7001-VP		0,02 – 500	–	0,02 – 500	0,02 – 500	0,02 – 500	0,02 – 500	± 3 %
InPro 7002-VP		0,02 – 2'000	–	0,02 – 2'000	0,02 – 2'000	0,02 – 2'000	0,02 – 2'000	± 3 %

Tous chiffres en µS/cm.

Sonde à 4 électrodes (Série InPro 7100-VP)

Sonde	Transmetteur	M100	M300	M300 ISM	M400 4 fils/2 fils	M420	M700	M800	Précision du système
InPro 7108		–	0,02 – 650	–	0,02 – 650	0,02 – 250	0,02 – 500	0,02 – 650*	± 5 %
InPro 7100		–	0,02 – 400	–	0,02 – 400	0,02 – 310	0,02 – 400	0,02 – 400*	± 5 %
InPro 7100i		0,02 – 500	–	0,02 – 500	0,02 – 500	–	–	0,02 – 500	± 5 %

Tous chiffres en mS/cm.

* seulement en version M800 monovoie

Supports METLER TOLEDO recommandés

Légende

^a Les supports étant disponibles dans différentes versions, veuillez prendre contact avec notre revendeur pour vous assurer que les numéros de commande correspondent bien avec la version désirée.

Support fixe

Série InFit	N° de commande	Sonde correspondante
Série InFit 761e	divers ^a	InPro 7001/120-VP InPro 7001/225-VP InPro 7100/120
Série InFit 762e	divers ^a	InPro 7001/120-VP InPro 7100/120

Support rétractable

InTrac	N° de commande	Sonde correspondante
InTrac 777e	divers ^a	InPro 7001/225-VP InPro 7100/425

Support à immersion

InDip	N° de commande	Sonde correspondante
InDip 550	divers ^a	InPro 7000-VP InPro 7108-VP/CPVC

Accessoires

Description	N° de commande	Sonde correspondante
Manchon fileté à souder de sécurité – droit	52 400 518	InPro 7108-25/40-VP InPro 7108-25/65-VP
Manchon fileté à souder de sécurité – incliné	52 400 462	InPro 7108-25/40-VP InPro 7108-25/65-VP
Raccord laitiier pour InPro 7108	52 403 761	InPro 7108-25/40-VP InPro 7108-25/65-VP

Informations pour la commande

Désignation sonde à 2 électrodes (Série InPro 7000-VP)	N° de commande
InPro 7000-VP	52 001 995
InPro 7005-VP	52 001 996
InPro 7001/120-VP 3.1	52 001 997
InPro 7001/225-VP 3.1	52 001 998
InPro 7002/1.5" TC-VP 3.1	52 001 999
InPro 7002/2" TC-VP 3.1	52 002 000
InPro 7002-VAR-VP 3.1	52 002 857

Désignation sonde à 4 électrodes (Série InPro 7100-VP)	N° de commande
InPro 7108-VP/CPVC 3.1	52 002 001
InPro 7108-VP/PEEK 3.1	52 002 002
InPro 7108-VP/PEEK/HA-C22 3.1	52 002 003
InPro 7108-25/40-VP 3.1	52 002 004
InPro 7108-25/40/HA-C22-VP 3.1	52 002 005
InPro 7108-25/65-VP 3.1	52 002 006
InPro 7108-25/65/HA-C22-VP 3.1	52 002 007
InPro 7108/1.5" TC-VP 3.1	52 002 008
InPro 7108/2" TC-VP 3.1	52 002 009
InPro 7108-VAR-VP 3.1	52 002 790

Désignation de câble	N° de commande
1,5 m	58 080 201
3,0 m	58 080 202
4,6 m	58 080 203
7,6 m	58 080 204
15,2 m	58 080 205
22,9 m	58 080 206
30,5 m	58 080 207
Longueur maximale du câble pour toutes les sondes à 2 électrodes :	60 m
Longueur maximale du câble pour les sondes à 4 électrodes avec Cond 7050e :	15 m
Longueur maximale du câble pour les autres transmetteurs :	60 m

Désignation adaptateur de câble	N° de commande
Adaptateur de câble de VP (femelle) à connecteur Conxall 8 pin (mâle), 0,9 m	58 080 101

Vente et service après-vente :

Allemagne

Mettler-Toledo GmbH
Prozeßanalytik
Ockerweg 3
DE - 35396 Gießen
Tél. +49 641 507 444
e-mail prozess@mt.com

Australie

Mettler-Toledo Ltd.
220 Turner Street
Port Melbourne
AU - 3207 Melbourne/VIC
Tél. +61 300 659 761
e-mail info.mtaus@mt.com

Autriche

Mettler-Toledo Ges.m.b.H.
Südrandstraße 17
AT - 1230 Wien
Tél. +43 1 604 19 80
e-mail infoprozess.mtat@mt.com

Brésil

Mettler-Toledo Ind. e Com. Ltda.
Avenida Tamboré, 418
Tamboré
BR - 06460-000 Barueri/SP
Tél. +55 11 4166 7400
e-mail mettler@mettler.com.br
service@mettler.com.br

Chine

Mettler-Toledo Instruments
(Shanghai) Co. Ltd.
589 Gui Ping Road
Cao He Jing
CN - 200233 Shanghai
Tél. +86 21 64 85 04 35
e-mail mtcs@public.sta.net.cn

Corée du Sud

Mettler-Toledo (Korea) Ltd.
Yeil Building 1 & 2 F
124-5, YangJe-Dong
SeCho-Ku
KR - 137-130 Seoul
Tél. +82 2 3498 3500
e-mail Sales_MTKR@mt.com

Croatie

Mettler-Toledo d.o.o.
Mandlova 3
HR - 10000 Zagreb
Tél. +385 1 292 06 33
e-mail mt.zagreb@mt.com

Danemark

Mettler-Toledo A/S
Naverland 8
DK - 2600 Glostrup
Tél. +45 43 27 08 00
e-mail info.mtdk@mt.com

Espagne

Mettler-Toledo S.A.E.
C/Miguel Hernández, 69-71
ES - 08908 L'Hospitalet de Llobregat
(Barcelona)
Tél. +34 902 32 00 23
e-mail mtemkt@mt.com

États-Unis/Canada

METTLER TOLEDO
Process Analytics
900 Middlesex Turnpike, Bld. 8
BillERICA, MA 01821, USA
Tél. +1 781 301 8800
Tél. grat. +1 800 352 8763
e-mail mtprous@mt.com

France

Mettler-Toledo
Analyse Industrielle S.A.S.
30, Boulevard de Douaumont
FR - 75017 Paris
Tél. +33 1 47 37 06 00
e-mail mtpro-f@mt.com

Grande Bretagne

Mettler-Toledo LTD
64 Boston Road, Beaumont Leys
GB - Leicester LE4 1AW
Tél. +44 116 235 7070
e-mail enquire.mtuk@mt.com

Hongrie

Mettler-Toledo Kereskedelmi KFT
Teve u. 41
HU - 1139 Budapest
Tél. +36 1 288 40 40
e-mail mthu@axelero.hu

Inde

Mettler-Toledo India Private Limited
Amar Hill, Saki Vihar Road
Powai
IN - 400 072 Mumbai
Tél. +91 22 2857 0808
e-mail sales.mtin@mt.com

Indonésie

PT. Mettler-Toledo Indonesia
GRHA PERSADA 3rd Floor
Jl. KH. Noer Ali No.3A,
Kayuringin Jaya
Kalimalang, Bekasi 17144, ID
Tél. +62 21 294 53919
e-mail
mt-id.customersupport@mt.com

Italie

Mettler-Toledo S.p.A.
Via Vialba 42
IT - 20026 Novate Milanese
Tél. +39 02 333 321
e-mail
customer-care.italia@mt.com

Japon

Mettler-Toledo K.K.
Process Division
6F Ikenohata Nissshoku Bldg.
2-9-7, Ikenohata
Taito-ku
JP - 110-0008 Tokyo
Tél. +81 3 5815 5606
e-mail helpdesk.ing.jp@mt.com

Malaisie

Mettler-Toledo (M) Sdn Bhd
Bangunan Electroscon Holding, U 1-01
Lot 8 Jalan Astaka U8/84
Seksyen U8, Bukit Jelutong
MY - 40150 Shah Alam Selangor
Tél. +60 3 78 44 58 88
e-mail
MT-MY.CustomerSupport@mt.com

Mexique

Mettler-Toledo S.A. de C.V.
Ejercito Nacional #340
Col. Chapultepec Morales
Del. Miguel Hidalgo
MX - 11570 México D.F.
Tél. +52 55 1946 0900
e-mail ventas.lab@mt.com

Norvège

Mettler-Toledo AS
Ulvenveien 92B
NO - 0581 Oslo Norway
Tél. +47 22 30 44 90
e-mail info.mtn@mt.com

Pologne

Mettler-Toledo (Poland) Sp.z.o.o.
ul. Poleczki 21
PL - 02-822 Warszawa
Tél. +48 22 545 06 80
e-mail polska@mt.com

République Tchèque

Mettler-Toledo s.r.o.
Trebohosticka 2283/2
CZ - 100 00 Praha 10
Tél. +420 2 72 123 150
e-mail sales.mtcz@mt.com

Russie

Mettler-Toledo Vostok ZAO
Sretenskij Bulvar 6/1 - Office 6
RU - 101000 Moscow
Tél. +7 495 621 56 66
e-mail inforus@mt.com

Singapour

Mettler-Toledo (S) Pte. Ltd.
Block 28
Ayer Rajah Crescent #05-01
SG - 139959 Singapore
Tél. +65 6890 00 11
e-mail precision@mt.com

Slovaquie

Mettler-Toledo s.r.o.
Hattalova 12/A
SK - 831 03 Bratislava
Tél. +421 2 4444 12 20-2
e-mail predaj@mt.com

Slovénie

Mettler-Toledo d.o.o.
Pot heroja Trtnika 26
SI - 1261 Ljubljana-Dobrunje
Tél. +386 1 530 80 50
e-mail keith.racman@mt.com

Suède

Mettler-Toledo AB
Virkesvägen 10
Box 92161
SE - 12008 Stockholm
Tél. +46 8 702 50 00
e-mail sales.mts@mt.com

Suisse

Mettler-Toledo (Schweiz) GmbH
Im Langacher
Postfach
CH - 8606 Greifensee
Tél. +41 44 944 45 45
e-mail salesola.ch@mt.com

Thaïlande

Mettler-Toledo (Thailand) Ltd.
272 Soi Soonvijai 4
Rama 9 Rd., Bangkapi
Huay Kwang
TH - 10320 Bangkok
Tél. +66 2 723 03 00
e-mail
MT-TH.CustomerSupport@mt.com

Turquie

Mettler-Toledo
Ölçüm Aletleri Ticaret
Satış ve Servis Hizmetleri A.Ş.
Haluk Türksöy Sokak No: 6 Zemin ve 1.
Bodrum Kat 34662 Üsküdar - İstanbul, TR
Tél. +90 216 400 20 20
e-mail sales.mttr@mt.com



Système de gestion
certifié selon
ISO 9001 / ISO 14001



Modifications techniques réservées.
07/2015 © Mettler-Toledo AG
Imprimé en Suisse. 52 002 185

Mettler-Toledo AG, Process Analytics
Im Hackacker 15, CH - 8902 Urdorf
Tél. +41 44 729 62 11, Fax +41 44 729 66 36

www.mt.com/pro