

InPro® 7000-VP und InPro® 7100-VP

Die neuen Sensoren mit VP-Stecker für geringste bis mittlere/hohe Leitfähigkeit

Technische Daten



InPro 7108-25/40-VP

InPro 7001/120-VP

Kurzbeschreibung

InPro 7000-VP Serie

2-Pol-Messzellen der Extraklasse für die Wasseraufbereitung in der Lebensmittel-/Getränkeindustrie und in der Chemie.

- Höchste Messgenauigkeit.
- Hohe Prozesssicherheit dank VarioPin-Stecker und der hervorragenden Güte der eingesetzten Werkstoffe.
- MaxCert™: Set mit Zertifikaten inklusive individuell bestimmte und dokumentierte Zellkonstante, FDA-konforme Werkstoffe (zertifiziert).

InPro 7100-VP Serie

4-Pol-Messzellen für mittlere bis hohe Leitfähigkeiten für Phasentrennung und CIP/SIP-Applikationen in der Lebensmittel-/Getränkeindustrie sowie der pharmazeutischen Industrie.

- WideRange™-Technologie für breiten Einsatz und kosteneffiziente Installation.
- Hohe Prozesssicherheit dank VarioPin-Stecker und der ausgezeichneten Güte der eingesetzten Werkstoffe.
- MaxCert™: Set mit Zertifikaten inklusive individuell bestimmte und dokumentierte Zellkonstante, FDA-konforme Werkstoffe (zertifiziert).

Inhalt

Spezifikationen 2-Pol-Messzellen (InPro 7000-VP Serie)	2
Zeichnungen 2-Pol-Messzellen (InPro 7000-VP Serie)	3
Spezifikationen 4-Pol-Messzellen (InPro 7100-VP Serie)	4
Zeichnungen 4-Pol-Messzellen (InPro 7100-VP Serie)	5
Messbereichstabellen	6
Empfohlene METTLER TOLEDO Armaturen	6
Bestellinformationen	7

METTLER TOLEDO

Spezifikationen 2-Pol-Messzellen (InPro 7000-VP Serie)

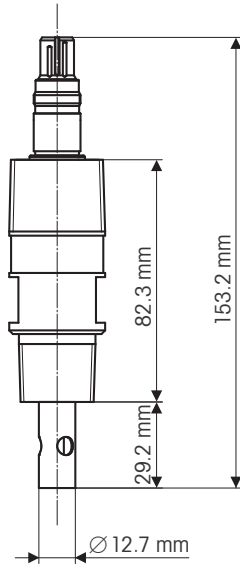
	InPro 7000-VP	InPro 7005-VP	InPro 7001/120-VP InPro 7001/225-VP	InPro 7002/*-VP
Messprinzip	2-Pol-Messzellen	2-Pol-Messzellen	2-Pol-Messzellen	2-Pol-Messzellen
Elektrodenmaterial	Titan	Titan	Stahl 316L	Stahl 316L
Schaffmaterial	PVDF	PTFE-beschichteter Stahl 316/1.4401	Stahl 316L	Stahl 316L
Temperaturfühler	Pt 1000	Pt 1000	Pt 1000	Pt 1000
Sensordurchmesser	Siehe Zeichnung	Siehe Zeichnung	12 mm	Siehe Zeichnung
Einbaulänge	29 mm	34 mm	120/225 mm	85/104 mm
Maximale Sensorlänge	153,20 mm	75 mm	194/299 mm	156/175 mm
Prozessanschluss	- 3/4" NPT - 1" NPT Conduit	- 3/4" NPT	- Pg 13.5	- Tri-Clamp 1.5" - Tri-Clamp 2" - Tuohenhagen- Varivent DN 40–DN 125
Messbereich	Siehe separate Tabelle Seite 6			
Zellkonstante nominal	0,1 cm ⁻¹	0,1 cm ⁻¹	0,1 cm ⁻¹	0,1 cm ⁻¹
Genauigkeit der Zellkonstante	± 1,0 %	± 1,0 %	± 1,0 %	± 1,0 %
Systemmessgenauigkeit ^a	± 3,0 % od. besser	± 3,0 % od. besser	± 3,0 % od. besser	± 3,0 % od. besser
Messbedingungen Prozess				
Zulässiger Druckbereich bei 25 °C	34 bar	17 bar	17 bar	31 bar
Zulässiger Druckbereich bei 95 °C ^b	7 bar	7 bar	7 bar	10 bar
Zulässiger Temperaturbereich (Messung)	-10 ... 100 °C	-10 ... 100 °C	-10 ... 100 °C	-10 ... 120 °C
Zulässiger Temperaturbereich (Beständigkeit)	-	-	Sterilisierbar -10 ... 131 °C	Sterilisierbar -10 ... 155 °C
Temperaturgenauigkeit bei 25 °C	± 0,25 °C	± 0,25 °C	± 0,25 °C	± 0,25 °C
Konstruktion				
Temperaturkompensation	Pt 1000 IEC Klasse A	Pt 1000 IEC Klasse A	Pt 1000 IEC Klasse A	Pt 1000 IEC Klasse A
Kabelanschluss	Vario Pin (IP 68)	Vario Pin (IP 68) ^c	Vario Pin (IP 68)	Vario Pin (IP 68)
Mediumberührte Werkstoffe:				
- Metalle	Titan (Grad 2)	Titan (Grad 2)	Stahl 316L	Stahl 316L
- Kunststoffe	PVDF (FDA)	PTFE-beschichteter Stahl 316/1.4401	-	-
- O-Ringe	Viton® (FDA)	Viton® (FDA)	Viton® (FDA)	Viton® (FDA)
- Isolation	PEEK (FDA)	PEEK (FDA)	PEEK (FDA)	PEEK (FDA)
- Oberflächenrauheit der mediumberührten Metallteile ^d	-	-	Poliert Ra < 0,2 µm	Elektropoliert Ra < 0,2 µm
Zertifikate				
Zellkonstante	•	•	•	•
Materialzertifikat				
EN 10204 3.1	-	-	•	•
Materialbescheinigung 2.1	•	•	•	•
Oberflächenrauheit	-	-	•	•
ATEX	•	•	•	•

Legende:

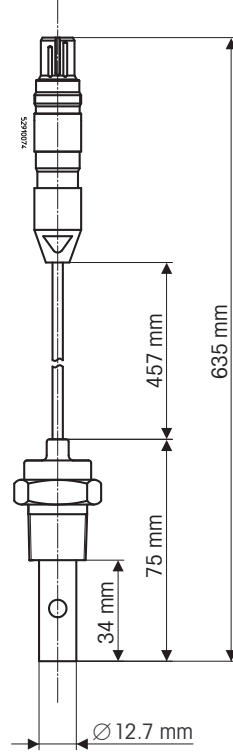
- ^a Die Systemgenauigkeit hängt vom Messbereich und vom verwendeten Transmitter ab.
- ^b In Anlehnung an PED (Druckgeräte-Richtlinie, 97/23/EG, Art. 3, Abs. 3).
- ^c Der VP-Stecker befindet sich am Ende eines ca. 0,5 m langen Fixkabels.
- ^d Ausgenommen aktive Messfläche.

Zeichnungen 2-Pol-Messzellen (InPro 7000-VP Serie)

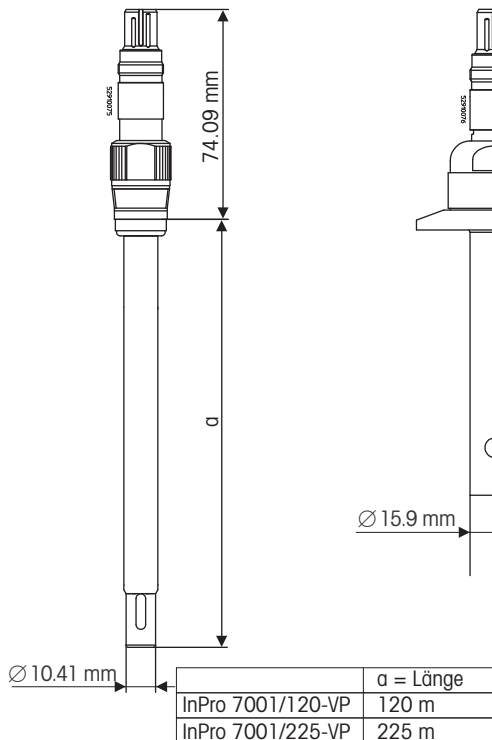
InPro 7000-VP



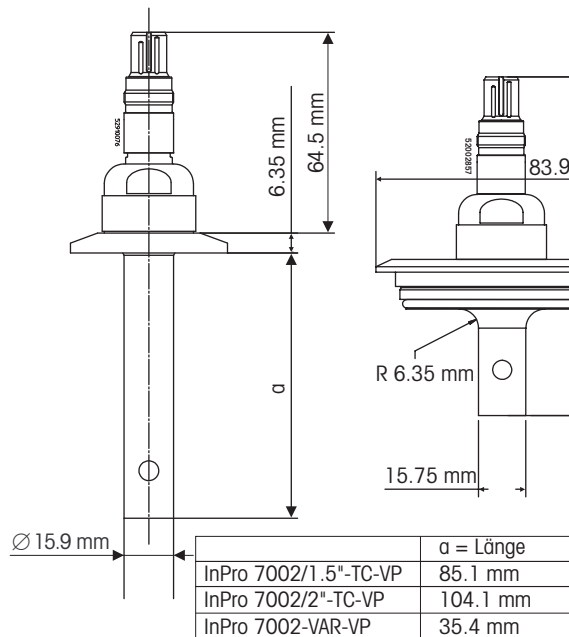
InPro 7005-VP



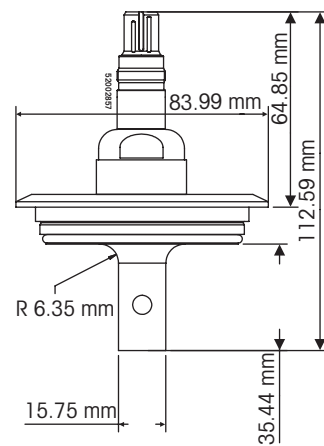
InPro 7001/120-VP
InPro 7001/225-VP



InPro 7002/1.5"-TC-VP
InPro 7002/2"-TC-VP



InPro 7002-VAR-VP



Spezifikationen 4-Pol-Messzellen (InPro 7100-VP Serie)

	InPro 7108-VP/ CPVC	InPro 7108-VP/ PEEK	InPro 7108/25/*-VP	InPro 7108-TC-VP InPro 7108-VAR-VP
Messprinzip	4-Pol-Messzellen	4-Pol-Messzellen	4-Pol-Messzellen	4-Pol-Messzellen
Elektrodenmaterial	Stahl 316L	Stahl 316L oder HA-C22	Stahl 316L oder HA-C22	Stahl 316L/
Schaffmaterial	CPVC	PEEK	PEEK	PEEK
Temperaturfühler	Pt1000	Pt1000	Pt1000	Pt1000
Sensordurchmesser	Siehe Zeichnung	Siehe Zeichnung	Siehe Zeichnung	Siehe Zeichnung
Einbaulänge	28 mm	28 mm	40/65 mm	25 mm
Maximale Sensorlänge	151 mm	126.7 mm	123/148 mm	105 mm
Prozessanschluss	- 1" NPT - 1" NPT Conduit	- 1" NPT	- Überwurfmutter G 1 1/4"	- Tri-Clamp 1.5" - Tri-Clamp 2" - Tuchenhagen- Varivent DN 40–DN 125
Messbereich	Siehe separate Tabelle Seite 6			
Zellkonstante nominal	0,25 cm ⁻¹	0,25 cm ⁻¹	0,25 cm ⁻¹	0,25 cm ⁻¹
Genauigkeit der Zellkonstante	± 1,0 %	± 1,0 %	± 1,0 %	± 1,0 %
Systemmessgenauigkeit ^a	± 5,0 % od. besser	± 5,0 % od. besser	± 5,0 % od. besser	± 5,0 % od. besser

Messbedingungen Prozess

Zulässiger Druckbereich bei 25 °C	7 bar	17 bar	17 bar	17 bar
Zulässiger Druckbereich bei 95 °C ^b	-	7 bar	7 bar	7 bar
Zulässiger Temperaturbereich (Messung)	-10...80 °C	-10...140 °C ^c	-10...140 °C ^c	-10...140 °C ^c
Zulässiger Temperaturbereich (Beständigkeit)	-	Sterilisierbar -10...140 °C ^c	Sterilisierbar -10...140 °C ^c	Sterilisierbar -10...140 °C ^c
Temperaturgenauigkeit bei 25 °C	± 0,25 °C	± 0,25 °C	± 0,25 °C	± 0,25 °C

Konstruktion

Temperaturkompensation	Pt1000 IEC Klasse A	Pt1000 IEC Klasse A	Pt1000 IEC Klasse A	Pt1000 IEC Klasse A
Kabelanschluss	Vario Pin (IP68)	Vario Pin (IP68)	Vario Pin (IP68)	Vario Pin (IP68)

Mediumberührte Werkstoffe:

- Metalle	Stahl 316L	Stahl 316L oder HA-C22	Stahl 316L oder HA-C22	Stahl 316L
- Kunststoffe	CPVC	PEEK (FDA)	PEEK (FDA)	PEEK (FDA)
- O-Ringe	-	-	EPDM (FDA)	-

Legende:

^a Die Systemgenauigkeit hängt vom Messbereich und vom verwendeten Transmitter ab.

^b In Anlehnung an PED (Druckgeräte-Richtlinie, 97/23/EG, Art. 3, Abs. 3).

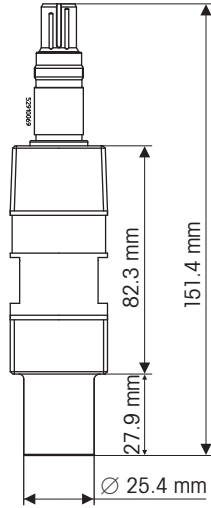
^c Kurzzeitig bis 150 °C.

Zertifikate

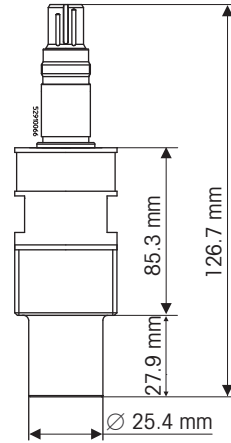
Zellkonstante	•	•	•	•
Materialzertifikat EN 10204 3.1	•	•	•	•
Materialbescheinigung 2.1	•	•	•	•
ATEX	•	•	•	•

Zeichnungen 4-Pol-Messzellen (InPro 7100-VP Serie)

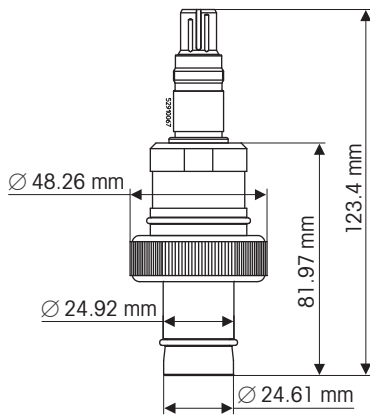
InPro 7108-VP/CPVC



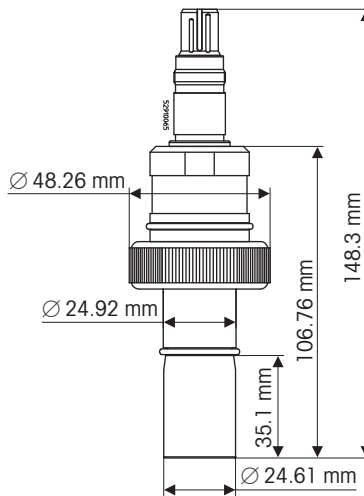
InPro 7108-VP/PEEK



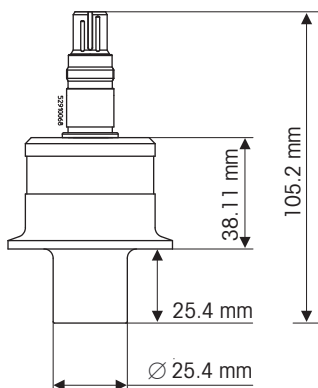
InPro 7108-25/40-VP



InPro 7108-25/65-VP

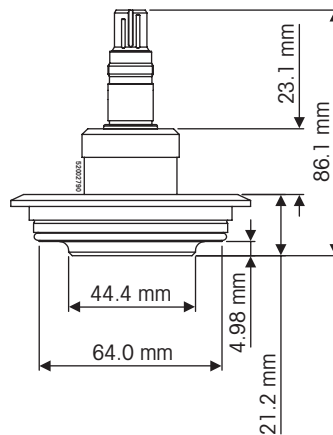


InPro 7108-TC-VP



	Tri-Clamp
52 002 008	1.5"
52 002 009	2"

InPro 7108-VAR-VP



	Tuchenhagen-Varivent®
52 002 790	DN40 - DN125

Messbereichstabellen

2-Pol-Messzellen (InPro 7000-VP Serie)

Sensor	Transmitter	M300	M300 ISM	M400 4- / 2-Leiter	M420	M700	M800 1-Kanal	System- genauigkeit
InPro 7000-VP/7005-VP		0,02–2'000	–	0,02–2'000	0,02–10'000	0,02–10'000	0,02–2'000	± 3 %
InPro 7001-VP		0,02–500	–	0,02–500	0,02–500	0,02–500	0,02–500	± 3 %
InPro 7002-VP		0,02–2'000	–	0,02–2'000	0,02–2'000	0,02–2'000	0,02–2'000	± 3 %

Alle Angaben in $\mu\text{S/cm}$.

4-Pol-Messzellen (InPro 7100-VP Serie)

Sensor	Transmitter	M100	M300	M300 ISM	M400 4- / 2-Leiter	M420	M700	M800	System- genauigkeit
InPro 7108		–	0,02–650	–	0,02–650	0,02–250	0,02–500	0,02–650*	± 5 %
InPro 7100		–	0,02–400	–	0,02–400	0,02–310	0,02–400	0,02–400*	± 5 %
InPro 7100i		0,02–500	–	0,02–500	0,02–500	–	–	0,02–500	± 5 %

Alle Angaben in mS/cm .

* nur M800 1-Kanal Version

Empfohlene METTLER TOLEDO Armaturen

Legende:

a Diese Armaturen können in einer Vielzahl von Konfigurationen bestellt werden. Bitte kontaktieren Sie Ihre METTLER TOLEDO Vertretung, um die Bestellnummer der gewünschten Konfiguration zu erhalten.

Statische Armatur

InFit 761e Serie

Bestell-Nr.

diverse^a

Passender Sensor

InPro 7001/120-VP
InPro 7001/225-VP
InPro 7100/120

InFit 762e Serie

diverse^aInPro 7001/120-VP
InPro 7100/120

Wechselarmatur

InTrac 777e

diverse^aInPro 7001/225-VP
InPro 7100/425

Eintaucharmatur

InDip 550

diverse^aInPro 7000-VP
InPro 7108-VP/CPVC

Zubehör

Sicherheitsstutzen – gerade

52 400 518

InPro 7108-25/40-VP
InPro 7108-25/65-VP

Sicherheitsstutzen – schräg

52 400 462

InPro 7108-25/40-VP
InPro 7108-25/65-VP

Milchrohradapter für InPro 7108

52 403 761

InPro 7108-25/40-VP
InPro 7108-25/65-VP

Bestellinformationen

2-Pol-Messzellen (InPro 7000-VP Serie)**Bestell-Nr.**

InPro 7000-VP	52 001 995
InPro 7005-VP	52 001 996
InPro 7001/120-VP 3.1	52 001 997
InPro 7001/225-VP 3.1	52 001 998
InPro 7002/1.5" TC-VP 3.1	52 001 999
InPro 7002/2" TC-VP 3.1	52 002 000
InPro 7002-VAR-VP 3.1	52 002 857

4-Pol-Messzellen (InPro 7100-VP Serie)**Bestell-Nr.**

InPro 7108-VP/CPVC 3.1	52 002 001
InPro 7108-VP/PEEK 3.1	52 002 002
InPro 7108-VP/PEEK/HA-C22 3.1	52 002 003
InPro 7108-25/40-VP 3.1	52 002 004
InPro 7108-25/40/HA-C22-VP 3.1	52 002 005
InPro 7108-25/65-VP 3.1	52 002 006
InPro 7108-25/65/HA-C22-VP 3.1	52 002 007
InPro 7108/1.5" TC-VP 3.1	52 002 008
InPro 7108/2" TC-VP 3.1	52 002 009
InPro 7108-VAR-VP 3.1	52 002 790

Kabel**Bestell-Nr.**

1,5 m	58 080 201
3,0 m	58 080 202
4,6 m	58 080 203
7,6 m	58 080 204
15,2 m	58 080 205
22,9 m	58 080 206
30,5 m	58 080 207
Maximal empfohlene Kabellänge für alle 2-Pol-Messzellen:	60 m
Maximal empfohlene Kabellänge für 4-Pol-Messzellen mit Cond 7050e:	15 m
Mit allen anderen Transmittern:	60 m

Kabel-Adapter**Bestell-Nr.**

Adapter von VP (female) auf 8-Pin-Conxall-Stecker (male), 0,9 m	58 080 101
--	------------

Verkauf und Service:

Australien

Mettler-Toledo Ltd.
220 Turner Street
Port Melbourne
AU-3207 Melbourne/VIC
Tel. +61 300 659 761
E-Mail info.mtaus@mt.com

Brasilien

Mettler-Toledo Ind. e Com. Ltda.
Avenida Tamboré, 418
Tamboré
BR-06460-000 Barueri/SP
Tel. +55 11 4166 7400
E-Mail mettler@mettler.com.br
service@mettler.com.br

China

Mettler-Toledo Instruments
(Shanghai) Co. Ltd.
589 Gui Ping Road
Cao He Jing
CN-200233 Shanghai
Tel. +86 21 64 85 04 35
E-Mail mtcs@public.sta.net.cn

Dänemark

Mettler-Toledo A/S
Naverland 8
DK-2600 Glostrup
Tel. +45 43 27 08 00
E-Mail info.mtdk@mt.com

Deutschland

Mettler-Toledo GmbH
ProzeBanalytik
Ockerweg 3
DE-35396 Gießen
Tel. +49 641 507 444
E-Mail prozess@mt.com

Frankreich

Mettler-Toledo
Analyse Industrielle S.A.S.
30, Boulevard de Douaumont
FR-75017 Paris
Tel. +33 1 47 37 06 00
E-Mail mtpro-f@mt.com

Grossbritannien

Mettler-Toledo LTD
64 Boston Road, Beaumont Leys
GB-Leicester LE4 1AW
Tel. +44 116 235 7070
E-Mail enquire.mtuk@mt.com

Indien

Mettler-Toledo India Private Limited
Amar Hill, Saki Vihar Road
Powai
IN-400 072 Mumbai
Tel. +91 22 2857 0808
E-Mail sales.mtin@mt.com

Indonesien

PT. Mettler-Toledo Indonesia
GRHA PERSADA 3rd Floor
Jl. KH. Noer Ali No.3A,
Kayuringin Jaya
Kalimalang, Bekasi 17144, ID
Tel. +62 21 294 53919
E-Mail
mt-id.customersupport@mt.com

Italien

Mettler-Toledo S.p.A.
Via Vialba 42
IT-20026 Novate Milanese
Tel. +39 02 333 321
E-Mail
customercare.italia@mt.com

Japan

Mettler-Toledo K.K.
Process Division
6F Ikenohata Nissshoku Bldg.
2-9-7, Ikenohata
Taiko-ku
JP-110-0008 Tokyo
Tel. +81 3 5815 5606
E-Mail helpdesk.ing.jp@mt.com

Kroatien

Mettler-Toledo d.o.o.
Mandlova 3
HR-10000 Zagreb
Tel. +385 1 292 06 33
E-Mail mt.zagreb@mt.com

Malaysia

Mettler-Toledo (M) Sdn Bhd
Bangunan Electroscon Holding, U1-01
Lot 8 Jalan Astaka U8/84
Seksyen U8, Bukit Jelutong
MY-40150 Shah Alam Selangor
Tel. +60 3 78 44 58 88
E-Mail
MT-MY.CustomerSupport@mt.com

Mexiko

Mettler-Toledo S.A. de C.V.
Ejercito Nacional #340
Col. Chapultepec Morales
Del. Miguel Hidalgo
MX-11570 México D.F.
Tel. +52 55 1946 0900
E-Mail ventas.lab@mt.com

Norwegen

Mettler-Toledo AS
Ulvenveien 92B
NO-0581 Oslo Norway
Tel. +47 22 30 44 90
E-Mail info.mtn@mt.com

Österreich

Mettler-Toledo Ges.m.b.H.
Südrandstraße 17
AT-1230 Wien
Tel. +43 1 604 19 80
E-Mail infoprocess.mtat@mt.com

Polen

Mettler-Toledo (Poland) Sp.z.o.o.
ul. Poleczki 21
PL-02-822 Warszawa
Tel. +48 22 545 06 80
E-Mail polska@mt.com

Russland

Mettler-Toledo Vostok ZAO
Sretenskij Bulvar 6/1
Office 6
RU-101000 Moskau
Tel. +7 495 621 56 66
E-Mail inforus@mt.com

Schweden

Mettler-Toledo AB
Virkesvägen 10
Box 92161
SE-12008 Stockholm
Tel. +46 8 702 50 00
E-Mail sales.mts@mt.com

Schweiz

Mettler-Toledo (Schweiz) GmbH
Im Langacher
Postfach
CH-8606 Greifensee
Tel. +41 44 944 45 45
E-Mail salesola.ch@mt.com

Singapur

Mettler-Toledo (S) Pte. Ltd.
Block 28
Ayer Rajah Crescent #05-01
SG-139959 Singapore
Tel. +65 6890 00 11
E-Mail precision@mt.com

Slowakei

Mettler-Toledo s.r.o.
Hattalova 12/A
SK-831 03 Bratislava
Tel. +421 2 4444 12 20-2
E-Mail predaj@mt.com

Slowenien

Mettler-Toledo d.o.o.
Pot heroja Trtnika 26
SI-1261 Ljubljana-Dobrunje
Tel. +386 1 530 80 50
E-Mail keith.racman@mt.com

Spanien

Mettler-Toledo S.A.E.
C/Miguel Hernández, 69-71
ES-08908 L'Hospitalet de Llobregat
(Barcelona)
Tel. +34 902 32 00 23
E-Mail mtemkt@mt.com

Südkorea

Mettler-Toledo (Korea) Ltd.
Yeil Building 1 & 2 F
124-5, YangJe-Dong
SeCho-Ku
KR-137-130 Seoul
Tel. +82 2 3498 3500
E-Mail Sales_MTKR@mt.com

Tschechische Republik

Mettler-Toledo s.r.o.
Trebohosticka 2283/2
CZ-100 00 Praha 10
Tel. +420 2 72 123 150
E-Mail sales.mtcz@mt.com

Thailand

Mettler-Toledo (Thailand) Ltd.
272 Soi Soonvijai 4
Rama 9 Rd., Bangkok
Huay Kwang
TH-10320 Bangkok
Tel. +66 2 723 03 00
E-Mail
MT-TH.CustomerSupport@mt.com

Türkei

Mettler-Toledo
Ölçüm Aletleri Ticaret
Safiş ve Servis Hizmetleri A.Ş.
Haluk Türksoy Sokak No: 6 Zemin ve 1.
Bodrum Kat 34662 Üsküdar-Istanbul, TR
Tel. +90 216 400 20 20
e-mail sales.mttr@mt.com

Ungarn

Mettler-Toledo Kereskedelmi KFT
Teve u. 41
HU-1139 Budapest
Tel. +36 1 288 40 40
E-Mail mthu@axelero.hu

USA/Kanada

METTLER TOLEDO
Process Analytics
900 Middlesex Turnpike, Bld. 8
Billerica, MA 01821, USA
Tel. +1 781 301 8800
Zollfrei +1 800 352 8763
E-Mail mtprous@mt.com



Management-System
zertifiziert nach
ISO 9001 / ISO 14001



Technische Änderungen vorbehalten.
07/2015 © Mettler-Toledo AG
Gedruckt in der Schweiz. 52 002 184

Mettler-Toledo AG, Process Analytics
Im Hackacker 15, CH-8902 Urdorf
Tel. +41 44 729 62 11, Fax +41 44 729 66 36

www.mt.com/pro