

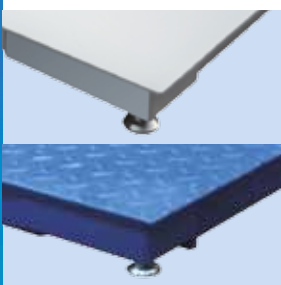
Snadná obsluha, odolnost a výhodná cena

BFA221 a BFA226



Terminál

- Velký a jasný LED displej
- Standardně rozhraní RS232
- Plastové provedení pláště s krytím IP54
- Provedení pláště z nerezové oceli s krytím IP65



Váhový můstek

- BFA221 – Uhlíková ocel, lakovaná
- BFA226 – Nerezová ocel



Konstrukce

- Systém kyvné nohy snímače pro přesné a spolehlivé vážení
- Nivelační bublina pro snadné a rychlé vyvážení můstku
- Volitelné nájezdové rampy



Komplexní řešení pro vážení na podlaze

Podlahové váhy BFA221/BFA226 s váživostí až 3000 kg představují komplexní řešení pro řadu různých aplikací. Terminál i můstek jsou sestaveny z výroby a mohou být plně úředně ověřené. Jedinečné kolébkové zavěšení snímače RockerFoot je zárukou vynikajícího tlumení nárazů a vibrací. Váha BFA221/BFA226 je po vyvážení ihned připravena k provozu. Lakovaná verze BFA221 je dodávána společně s robustním terminálem IND221. Nerezová verze BFA226 je navržena k provozu v nepříznivých podmínkách a je dodávána společně s terminálem IND226 v provedení z nerezové oceli. Volitelné nájezdové rampy umožňují pohodlnou manipulaci s váženým zbožím a přejíždění paletových vozíků.

U terminálů IND221/IND226 oceníte snadné ovládání a displej s výškou 30 mm, který umožňuje rychlé odečítání hodnot i v obtížných provozních podmínkách. Terminály navíc nabízejí průmyslové váhové aplikace, například kontrolní vážení, počítání kusů, vyšší rozlišení $\times 10$ nebo přepínání jednotek. Díky těmto funkcím jsou váhy BFA221/BFA226 skutečně univerzálním pomocníkem.

Technické údaje

Podlahové váhy BFA221/BFA226

Specifikace

Model	BFA221-E1500 BFA226-E1500	BFA221-ES1500 BFA226-ES1500	BFA221-E3000 BFA226-E3000	BFA221-ES3000 BFA226-ES3000
Váživost (kg)	1500		3000	
Třída přesnosti	III			
Rozlišení 3000e SR* (kg)	0,5		1	
Minimální váživost (kg)	10		20	
Rozměry můstku (Š x D) (mm)	1250 x 1500	1500 x 1500	1250 x 1500	1500 x 1500
Výška můstku (mm)	90			
Max. bezpečné statické zatížení (kg)	Středové	2800		4500
	Boční	1600		2300
	Rohové	1000		1500
Stupeň krytí	Snímač	IP67 (BFA221), IP68 (BFA226)		
	Sluč. skříňka	IP68		
	Terminál	IP54 (BFA221), IP65 (BFA226)		
Teplotní rozsah	-10 °C až +40 °C u třídy přesnosti III			

SR* = jednorozsahová

BFA221

- Můstek z lakované uhlíkové oceli
- Plastový kryt terminálu
- Připojovací kabel v délce 5 m

BFA226

- Můstek z nerezové oceli AISI304
- Kryt terminálu z nerezové oceli AISI304
- Připojovací kabel v délce 5 m

Příslušenství

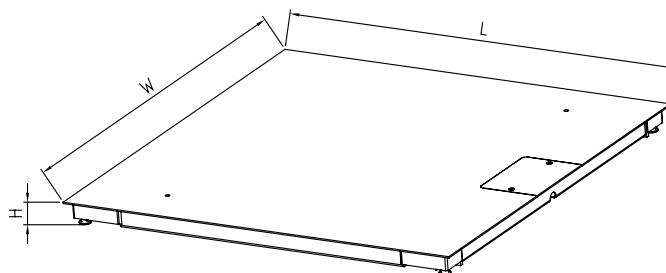
- Stojan terminálu

Model	S110-IND221	S110-IND226
Vhodný pro	BFA221	BFA226
Materiál	Nerezová ocel AISI304	
Poznámka	Včetně montážního úchytu na terminál	

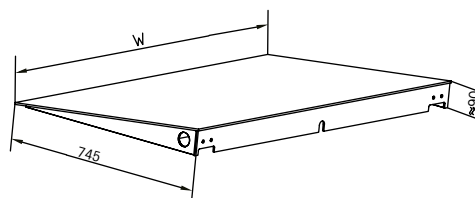
- Rampa

Model	R1250-BFA221	R1500-BFA221	R1250-BFA226	R1500-BFA226
Rozměry (Š) (mm)	1250	1500	1250	1500
Vhodný pro	BFA221		BFA226	
Materiál	Lakovaná uhlíková ocel		Nerezová ocel AISI304	
Svrchní deska	Protiskluzový rýhovaný plech		Hladký plech	

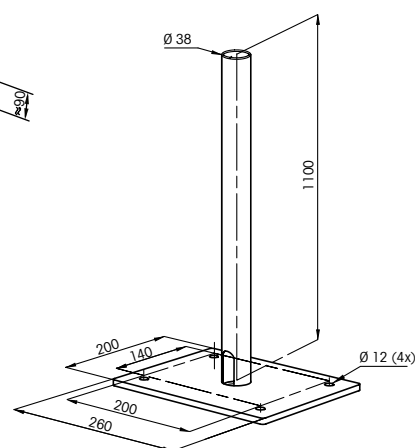
Rozměry můstku (mm)



Rozměry nájezdové rampy (mm)



Rozměry stojanu terminálu (mm)



Mettler-Toledo, s.r.o.

Třebohostická 2283/2
100 00 Praha 10
Česká republika
Telefon +420 226 808 150
Fax +420 226 808 170

METTLER TOLEDO Service

www.mt.com/BFA221_BFA226

Další informace

Technické změny vyhrazeny
© 04/2012 Mettler-Toledo, s.r.o.
Vytisknuto v České republice
MarCom Industrial
MTSI 44098305