

Mida 240 palés por hora



Medición más rápida

El breve tiempo de medición del modelo TLD870 le permite medir más palés de un modo más eficiente. Recupere ingresos de hasta 240 palés por hora sin limitar ni saltarse horas límite.



Medición sencilla

Algunos tipos de superficie, como los plásticos negros y otras envolturas reflectantes, pueden causar problemas a los controladores volumétricos. El TLD870 ofrece una lectura exacta en el 99 % de los tipos de superficie para una recuperación de los ingresos sencilla y eficiente de cualquier palé.



Alto tiempo de actividad

Sin componentes móviles externos y con un potente ordenador integrado, se obtiene un sistema ajustado y resistente. No es necesario sustituir de forma periódica las piezas de desgaste, lo que reduce el coste de propiedad y minimiza el riesgo de fallo.



Solo tiene que añadir el pesaje

Convierta su controlador volumétrico en una solución completa de control volumétrico y escaneo de pesaje. El modelo TLD870 puede suministrarse con la báscula de carretilla elevadora o de sobresuelo y la tecnología de lectura de códigos de barras que desee.



Sin complicaciones, rápido y eficiente

Control volumétrico automático de palés

Las empresas de transporte deben medir los palés rápidamente para recuperar ingresos, calcular costes, facturar y planificar las cargas. El modelo TLD870 ayuda a las empresas de carga a acelerar los procesos de medición y mantener un funcionamiento sin sobresaltos.

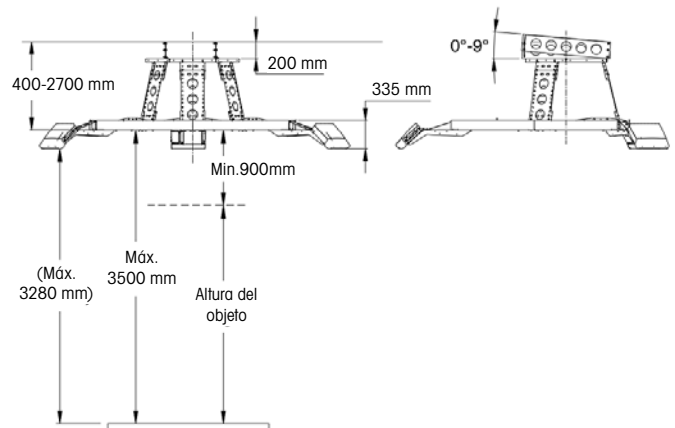
Nuestra nueva y mejorada solución de controlador volumétrico de palés ofrece velocidades de medición más rápidas, lecturas mejoradas y menores costes de propiedad. Se puede proporcionar solo para el control volumétrico o integrado con básculas de carretilla elevadora o de sobresuelo para crear una solución completa de control volumétrico, pesaje y escaneo.

TLD870

Control volumétrico de palés

Características y ventajas

- El rango de superficie de medición más amplio para una velocidad de lectura máxima
- Potente procesador integrado, sin necesidad de controlador externo
- Protege la transferencia de datos y el almacenamiento de la memoria fiscal a prueba de manipulaciones.
- Diagnóstico remoto con InTouch para facilitar las actualizaciones y el mantenimiento.
- Interfaz gráfica de usuario para agilizar el acceso a las estadísticas y los informes.
- Diseño de sistema flexible para facilitar la integración.
- Resistente y con protección contra la entrada de polvo para su uso en entornos industriales difíciles.
- Instalación y sustitución rápidas y sencillas
- Se integra a la perfección con básculas de carretilla elevadora y de sobresuelo
- ImageCapture permite tomar y guardar una fotografía de cada palé



Especificaciones	Aprobación MID
Exactitud en las dimensiones (la. x an. x al.)	$\pm 20 \times 20 \times 10$ mm
Tamaño máximo (largo x ancho x alto)	2500 x 2500 x 2600 mm
Tamaño mínimo (largo x ancho x alto)	200 x 200 x 200 mm
Rendimiento	Aproximadamente, 240 palés por hora
Forma de los objetos	Todas las formas sólidas
Superficie de los objetos	La mayoría de superficies. A veces se producen variaciones cuando una superficie es translúcida o muy brillante.
Orientación	La superficie más estable orientada hacia abajo dentro del campo de visión definido
Información general	Superficie continua y plana.
Separación	Los objetos se colocan bajo el controlador volumétrico de uno en uno

Aprobaciones mundiales

Con las aprobaciones de las autoridades de pesos y medidas globales, nuestros productos garantizan que las mediciones empleadas para la facturación son exactas, repetibles y legales para el comercio.

Carcasa/Entorno operativo	
Material de la carcasa	Aluminio
Temperatura de funcionamiento	De -10 a +50 °C; condición de inicio a 0 °C
Humedad	Del 10 al 90 %, sin condensación
Nivel	-2000 m/NN interiores
Ángulo de apertura	82°
Potencia	24 V CC ± 15 %
Consumo energético	40 W
Fusible	ATO/FKS 3A
Dimensiones del producto (largo x ancho x alto)	12 x 41 x 36 cm
Peso	10 kg

Conformidad con normativas/aprobaciones	
Fuente de luz	Diodo láser, roja y longitud de onda de 660 nm
Láser	Clase II (2)
OIML	Conformidad con R129
Interfaces de datos	
Conectividad	Monitor (tipo HDMI) DVI-I, 6 USB, 2 Ethernet, entrada de tacómetro, salida de tacómetro y E/S binaria

www.mt.com/TLD870

Para obtener más información



METTLER TOLEDO Group

Industrial Division
Contacto local: www.mt.com/contacts

Sujeto a modificaciones técnicas
©01/2021 METTLER TOLEDO. Todos los derechos reservados.
Número de documento 30499072 A
Comunicaciones de marketing industrial