

超清视界，随芯所欲 内外兼修，大有可为



FreshWay Plus PC 秤传承 FreshWay 家族的经典设计，集称重、收银、打印功能于一身。15.6 寸的全高清屏加上性能升级的 PC 平台，能满足客户的各种需求。

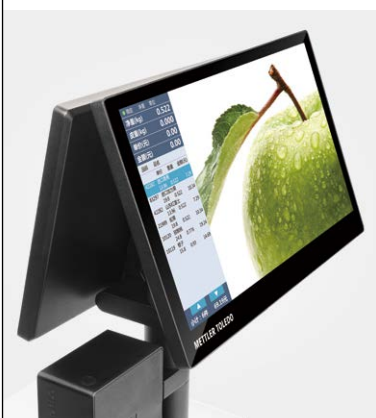
FreshWay Plus PC 秤安卓版作为梅特勒托利多新一代产品，显示细腻，性能强大，快捷灵敏，多效合一，特别适用于生鲜，水果，熟食，休闲食品，烘焙等连锁客户使用。

FreshWay Plus

强大的零售+营销解决方案！

无论是作为各种优秀 POS 软件运行的平台，还是作为各种外设的集成平台；无论是作为称重+收银的解决方案，还是作为商业营销的轻量化平台；选择梅特勒托利多 FreshWay Plus PC 秤安卓版，都将成为您零售方案的理想选择！

15.6 寸超大高清显示屏



高清视觉体验，让您的客户快乐购物！

梅特勒托利多高分辨率显示屏，超清显示 POS 界面，助力客户广告营销！

开发平台适用于主流收银软件



为客户提供灵活开放的高性能 PC 平台

全新一代的高性能 PC 平台无缝支持第三方 POS 软件应用，客户自主选择。

灵活调节，方便使用



创新、时尚、高品质，给客户不一样的购物体验！

凭借极富时代感的工业设计及超薄秤台，一出场，就惊艳全场。是提升店面形象的理想选择。

符合人体工学的“主显”触摸设计
灵活的显示调节系统可以使操作
员根据自身的需求调节高度和倾
斜角度到理想位置, 便于实现更为
快速、准确的触摸操作。



高性能客显屏幕

采用 LCD 背光技术的可横向调
节客户显示屏具有广阔的视角
稳定性以及超高的亮度与对比
度, 确保了更好的宣传效果及
易读性。

紧凑型模块化打印机

打印机的模块化结构设计实现
直接插拔进行打印机更换, 提
升了服务的便捷性; 打印机门
从前方打开以及内部巧妙的下
滑式设计, 使得换纸能够快速
地完成。

易于维护

FreshWay Plus PC 秤不存在任何藏
污纳垢的缝隙或边缘。秤盘可快速
移除且易于清洁——确保实现优异卫
生标准。

精确称重

创新式的秤脚调节, 从上面进
行调节, 能够防止因为一些意
外的秤的位置移动而影响秤的
水平。秤脚隐藏在秤体内部,
能够有效防止尘垢进入。

无风扇超薄型秤体

FreshWay Plus PC 秤超薄秤体采
用无风扇散热设计, 免除容易产
生污垢及造成卫生风险的通风孔,
能够有效防止蟑螂进入。通过秤
体进行散热, 节能并免维护, 整秤
在运行时非常安静。

高性能配置

新一代安卓“芯”配合大容量内存和
硬盘, 大幅提升了设备的开关机速度
和程序运行速度。

了解更多信息和视频, 请访问:

► www.mt.com/cn-freshwayplus

更大限度地提高您的收益!

- 易于扩展的多合一称重及结账解决方案
- 兼容主流 POS 软件和结账应用 *
- 高品质的组件确保使用寿命更长
- 引领潮流的设计提升店面形象

* 您的梅特勒托利多销售代表将很乐意告知您 POS 软件及结账应用与 FreshWay Plus PC 秤的兼容性。



技术参数

FrehWay Plus PC 秤

主显

15.6" 触摸屏, 支持多点触摸

15.6" 液晶显示屏

倾斜角度可通过“灵活的显示调节系统”进行调节

屏幕分辨率: 1920 x 1080

客显

15.6" 液晶显示屏

纵轴和倾斜角度可通过“灵活的显示调节系统”进行调节

屏幕分辨率: 1920 x 1080

CPU

RK3399 6 核 1.8GHz

打印机

标配 2 英寸热敏收据打印机

打印速度: 高达 150mm/s

带自动切刀

单独按钮能够手动走纸

打印分辨率: 8 dot/mm

可选配 2 英寸热敏标签打印机

可选配 3 英寸热敏收据打印机

打印速度: 150mm/s

Uni-code 国际编码, 支持图形打印及二维码打印

数据存储

DDR3 4GB 内存

EMMC5.1 32G 硬盘

接口

TCP/IP 以太网接口 (10M/100M/1000M)

1 x RJ11 钱箱接口

1 x RS232 串行接口

1 x USB 3.0 接口

4 x USB 2.0 接口

2.4G/5G WIFI 模块集成蓝牙 4.0

1 x 音频输出口

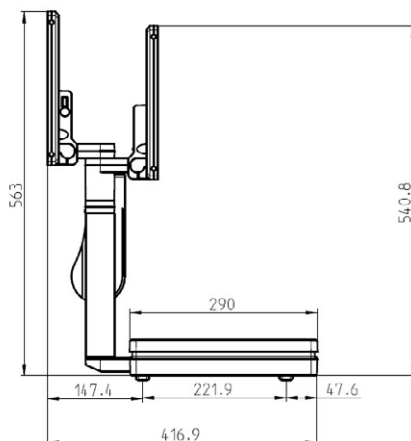
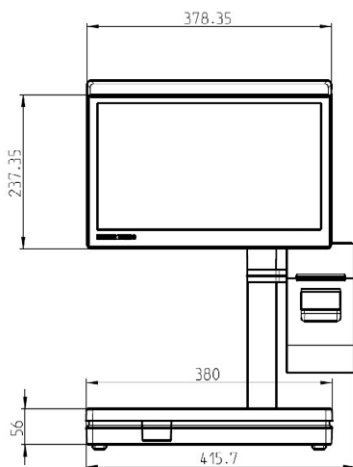
操作系统

支持 Android 7.0 及以上

外壳颜色 黑色

称量范围 6kg / 15kg

分度值 2g / 5g



www.mt.com/FreshWay Plus

访问网站, 获得更多信息



梅特勒 托利多
METTLER TOLEDO

地址: 江苏省常州市新北区太湖西路111号

邮编: 213125

传真: 0519-86641991

地址: 上海市桂平路589号

邮编: 200233

传真: 021-64853351

E-mail: ad@mt.com



欢迎添加商业微信号



微信号: MT-Retail

梅特勒托利多始终致力于其产品功能的改进工作。基于该原因, 产品的技术规格亦会受到更改。如遇上述情况, 恕不另行通知。
Printed in P. R. China 2022/10