

Una bilancia stampa etichette

Intelligente, affidabile e a prova di futuro



Semplicità d'uso

Grazie alla compatibilità con i modelli precedenti, al menu intuitivo per una navigazione semplificata, alla tastiera più veloce e flessibile e alle funzionalità collaudate, la linea bPlus conferma i livelli di prestazioni delle altre bilance stampa etichette METTLER TOLEDO e offre nuove, straordinarie possibilità.



Qualità

La linea bPlus tiene fede a tutte le aspettative di qualità: design elegante, componenti di alto livello, come la stampante incredibilmente veloce, e molti altri dettagli attentamente studiati, uniti per offrire una differenza tangibile.



Gestione intelligente

Un software avanzato e conforme alle normative permette di mantenere firmware e impostazioni aggiornati e ottimizzare l'operatività e la continuità degli strumenti. Inoltre, le bilance della linea bPlus possono essere installate e configurate facilmente tramite il software dedicato o il caricamento dei dati tramite porta USB.



Protezione dell'investimento

La tastiera veloce e flessibile, il minor consumo in standby e la possibilità di sostituire rapidamente il rotolo di carta dall'alto sono alcune delle caratteristiche più apprezzate di questa bilancia della linea bPlus. Il funzionamento ergonomico e le alte prestazioni stabiliscono un nuovo standard per la sua categoria di strumenti.



bPlus-H2

Bilancia stampa etichette per pesatura e assistenza rapide e accurate

La bilancia bPlus-H2 è uno strumento per la vendita al dettaglio ergonomico e sicuro, progettato per i punti vendita che prestano particolare attenzione alla qualità e all'affidabilità delle attrezzature con cui lavorano. I suoi dettagli innovativi e il software intelligente semplificano i processi di gestione dello strumento, delle vendite e della categoria, consentendo di risparmiare tempo prezioso ogni giorno. Questo modello è perfetto per i retailer che desiderano investire in una tecnologia di pesatura a prova di futuro che possa aiutarli a concentrarsi sugli aspetti più importanti: vendite e profitto. Ogni componente di una bilancia bPlus METTLER TOLEDO viene progettato con cura per fornirvi grandi vantaggi. Perché sono i dettagli a fare la differenza.

Dati tecnici

bPlus-H2

Display operatore

Display LCD a contrasto elevato con retroilluminazione bianca

Peso: 6 cifre
Tara: 5 cifre
Prezzo/kg: 6 cifre
Totale: 7 cifre
Riga del testo: 16 caratteri alfanumerici (matrice di punti)

Display cliente

Display LCD a contrasto elevato con retroilluminazione bianca

Peso: 6 cifre
Tara: 5 cifre
Prezzo/kg: 6 cifre
Totale: 7 cifre
Riga del testo: 16 caratteri alfanumerici (matrice di punti)

Tastiera

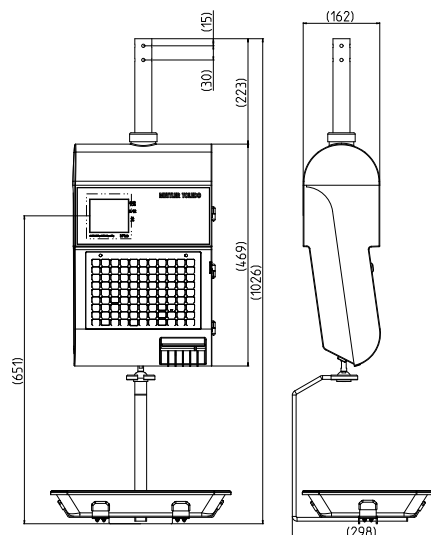
Tastiera Light Touch facile da estrarre e pulire
99 tasti Light Touch in totale per operazioni rapide
71 tasti preimpostati con due livelli per assegnare 142 codici PLU o altre funzioni
Tasti funzione separati configurabili individualmente

Stampante

Stampante termica per scontrini ed etichette
Velocità di stampa: fino a 125 mm/s
Risoluzione di stampa: 203 dpi
Larghezza rotolo: 78 mm
Larghezza stampabile: 54 mm
Diametro rotolo: max 122 mm

Archiviazione

Memoria interna da 32 MB



Tutte le dimensioni in mm

Interfacce

2 porte seriali RS232
1 porta Ethernet RJ45
2 porte USB
1 porta RJ11 (12 V)*

Rete e trasferimento dati

Ethernet 10/100 Base-T, TCP/IP, USB, DHCP, Wireless LAN**
Supporto DHCP per configurazione automatica della rete
Connessione di rete senza hub
Backup automatico
Funzioni di gestione intelligente per trasmettere e proteggere dati di produzione e configurazione tramite unità USB

Colore chassis

Grigio

Portata

6/15 kg

Risoluzione

2/5 g

Portata minima

40 g

Impostazione automatica zero

Accessori e opzioni

Cavo di alimentazione
Kit integrato per trasmissione dati wireless in conformità allo standard IEEE 802.11 b/g/n

Consumo energetico

100–240 V CA, 50/60 Hz
Consumo energetico in standby: < 0,5 W
Efficienza operativa: > 85%

* Disponibilità variabile in base a paese o area geografica

** Opzionale

Supporto ottimale per cibi freschi

- Operazioni di pesatura, confezionamento ed etichettatura facilitate
- Software avanzato e affidabile con funzionalità di nuova generazione
- Software per PC professionale per l'integrazione in sistemi ERP
- Gestione intelligente per una Data Integrity ottimale e una migliore operatività delle bilance
- Uso della bilancia a scopi pubblicitari con l'aggiunta di immagini magnetiche sullo chassis

La bilancia può essere utilizzata anche a scopi promozionali: basta aggiungere un'immagine magnetica allo chassis.



www.mt.com/retail

Per ulteriori informazioni

METTLER TOLEDO Group

Retail Division

Contatto locale: www.mt.com/contacts

Soggetto a modifiche tecniche

© 03/2018 METTLER TOLEDO. Tutti i diritti riservati

Documento n. 30458460

MarCom Industrial

