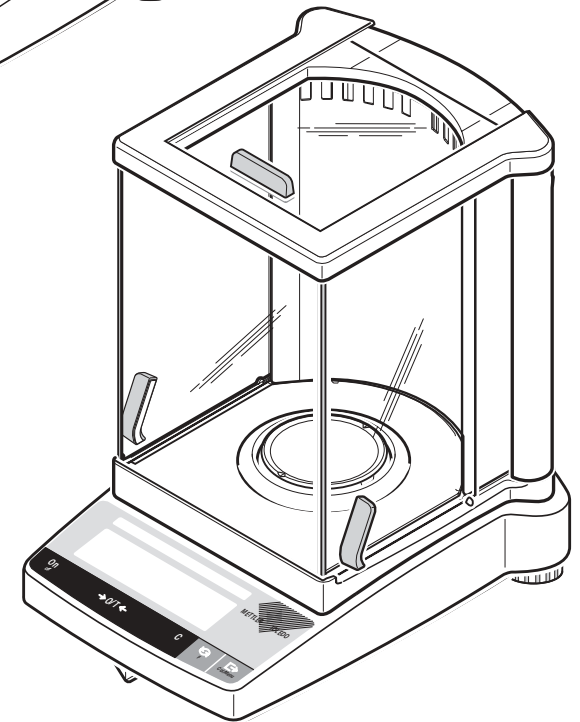
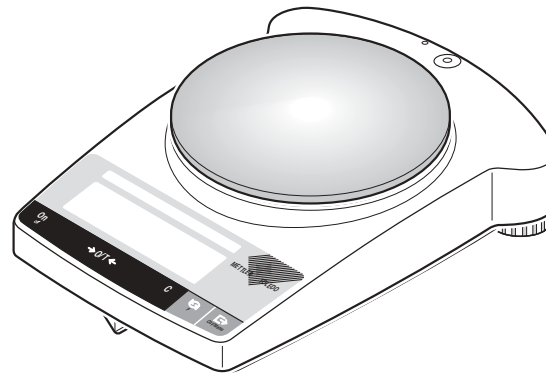
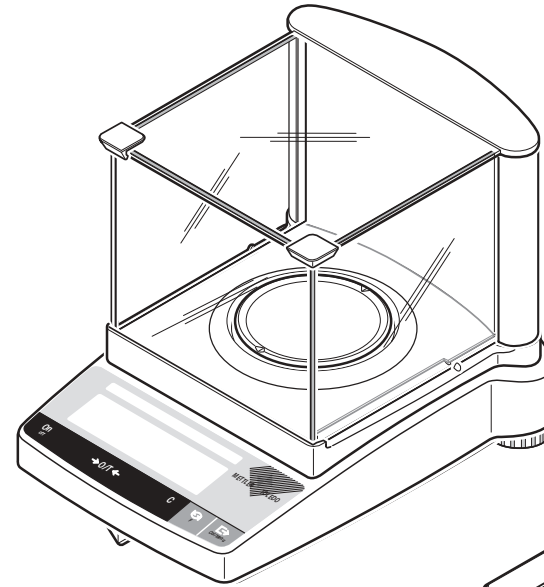


Bedienungsanleitung

METTLER TOLEDO Waagenlinie B-S

- AB-S
- PB-S

(Version ab Oktober 2003)



METTLER TOLEDO

Kurzbedienungsanleitung



Taste **kurz** drücken



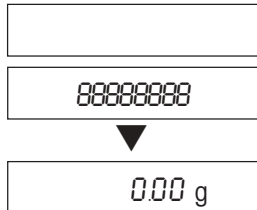
Taste **lange** drücken, bis die gewünschte Anzeige erscheint



automatischer Ablauf

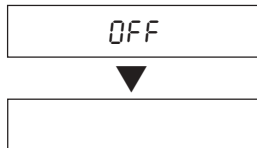
Einschalten

On

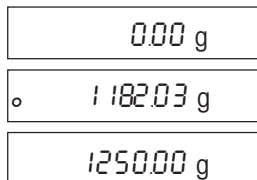


Ausschalten

Off



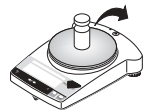
Einfaches Wägen



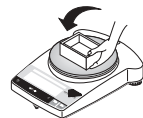
Justieren (Kalibrieren) extern

Hinweis: Verschiedene Modelle (AB-S, geeichte Waagen) haben ein internes Justiergewicht

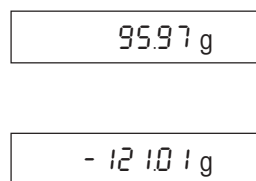
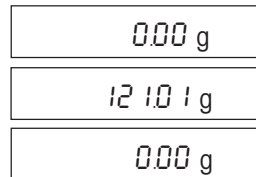
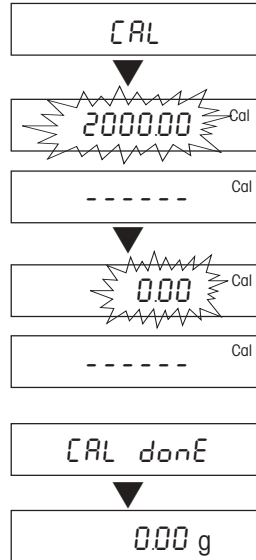
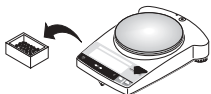
Cal/Menu



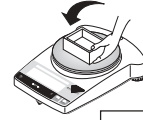
Tarieren



→0/T←



Stückzählen*



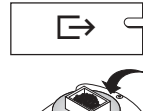
→0/T←



F



↶



→



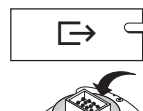
↶



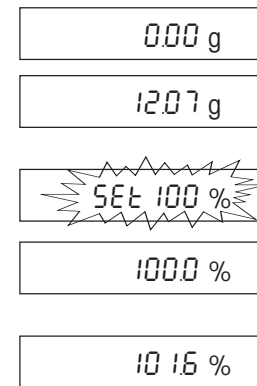
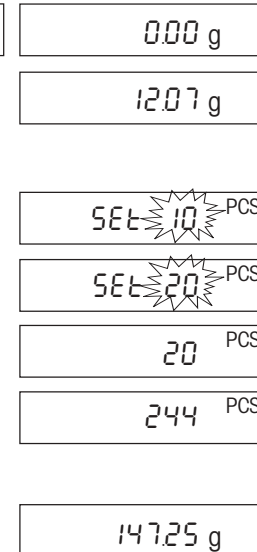
Prozentwägen*



F

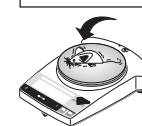


→

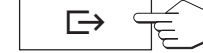


Dynamisches Wägen*

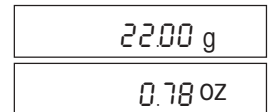
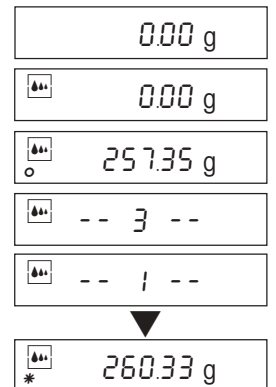
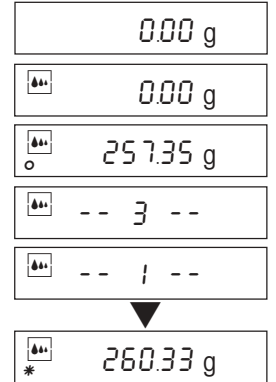
Automatischer Start (Dyn A)



Manueller Start (Dyn M)



Einheit umschalten*



* Diese Funktionen müssen im Menü aktiviert sein (Kapitel 4.3.3)

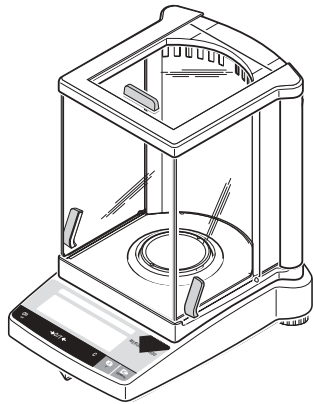
Inhalt

1	Kennenlernen der Waagenlinie B-S	4		5	Funktionen	23
1.1	Die Waagenlinie B-S stellt sich vor	4		5.1	Stückzählen	23
1.2	Aufbau der Waagen	5		5.2	Prozentwägen	24
1.3	Übersicht über die Tastenfunktionen	6		5.3	Dynamisches Wägen	25
				5.4	Umschalten von Gewichtseinheiten	27
2	Inbetriebnahme	7		6	Technische Daten, Zubehör	28
2.1	Auspacken / Lieferumfang	7		6.1	Technische Daten	28
2.2	Sicherheitshinweise	7		6.2	Schnittstelle	30
2.3	Aufstellen, Nivellieren, Vorbereitung für Unterflurwägungen, Anschliessen an Stromversorgung	8		6.3	Schnittstellenbefehle und -funktionen MT-SICS	31
2.4	Justieren (Kalibrieren)	10		6.4	Zubehör	33
				6.5	Masszeichnungen	34
3	Wägen	12		7	Anhang	35
3.1	Ein-/Ausschalten	12		7.1	Ausdruckbeispiele mit METTLER TOLEDO Druckern GA42 und LC-P45	35
3.2	Einfaches Wägen	12		7.2	Was ist, wenn...?	36
3.3	Tarieren	13		7.3	Anschluss von Waagen der Baureihe B-S an andere METTLER TOLEDO-Geräte	37
3.4	METTLER TOLEDO DeltaRange-Waagen	14		7.4	Wartung und Reinigung	37
4	Menü	15				
4.1	Übersicht	15				
4.2	Menü-Bedienung	16				
4.3	Beschreibung der Menüpunkte	17				

1 Kennenlernen der Waagenlinie B-S

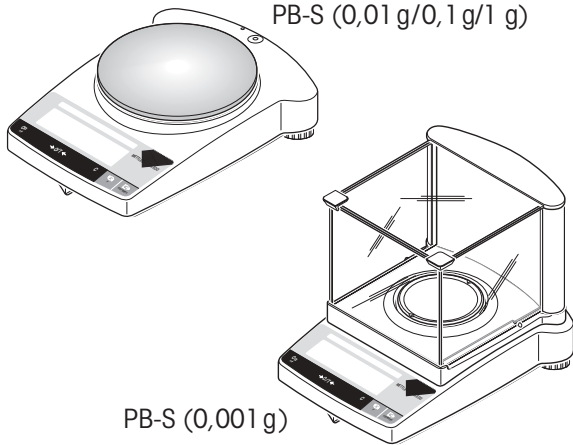
1.1 Die Waagenlinie B-S stellt sich vor

AB-S (0,1 mg / 0,01 mg)



PB-S

PB-S (0,01 g/0,1 g/1 g)



PB-S (0,001 g)

Mehrere Bauformen – einheitliche Bedienung

- Die Waagenlinie B-S reicht von hochauflösenden Analysenwaagen (AB-S) mit einer Ablesbarkeit von 0,1 mg / 0,01 mg bis hin zu Präzisionswaagen (PB-S) mit einer Ablesbarkeit von 0,001 g bis 1 g. Die Wägebereiche reichen von 51 g bis 8,1 kg.
- Die Bedienung aller dieser Waagen ist identisch.

Leistungsumfang

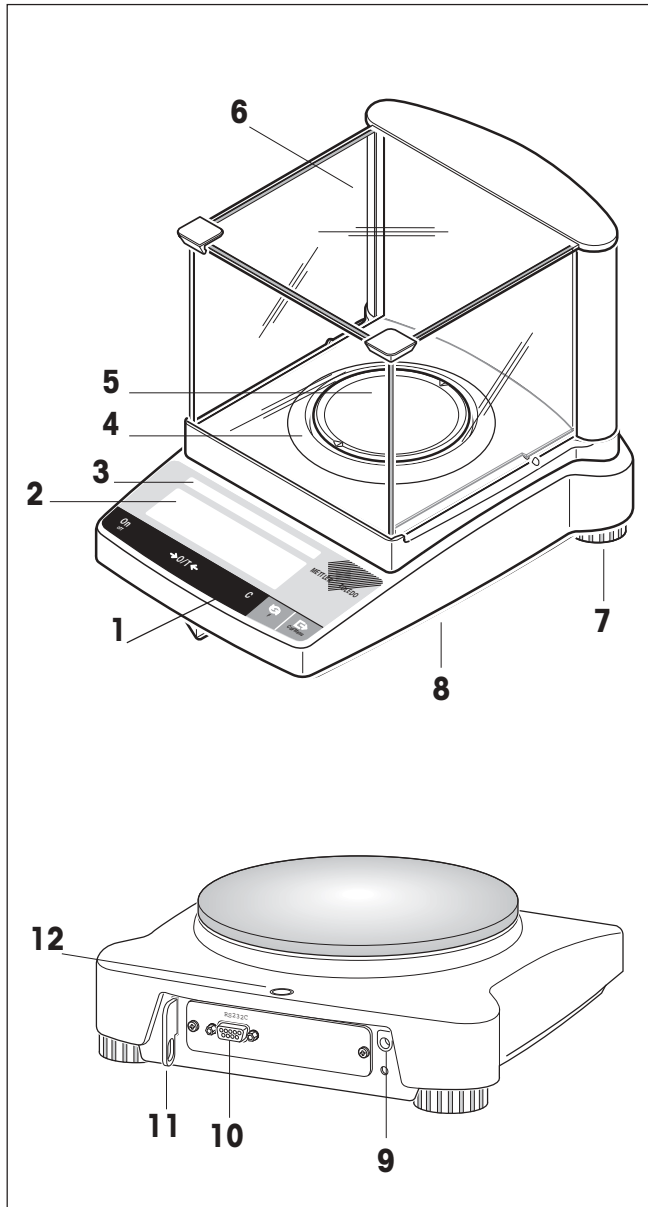
- Neben den Wägegrundoperationen wie **Wägen**, **Tarieren** und **Justieren** (Kalibrieren) können zusätzlich die Funktionen **„Stückzählen“**, **„Prozentwägen“** oder **„Dynamisches Wägen“** (automatischer oder manueller Start) aktiviert werden.
- Bei den METTLER TOLEDO **DualRange**-Waagen handelt es sich um Zweibereichswaagen. Diese Modelle verfügen zusätzlich über einen Feinbereich von 0...31 g resp. 61 g. In diesem Feinbereich zeigt die Waage das Resultat mit einer höheren Auflösung, d.h. mit einer Nachkommastelle mehr an.
- METTLER TOLEDO **DeltaRange**-Waagen verfügen über einen über den gesamten Wägebereich verschiebbaren Feinbereich mit 10mal kleineren Anzeigeschritten.
- Einige Waagen der Linie B-S sind ab Werk mit einem Glaswindschutz ausgerüstet; für andere Modelle ist der **Windschutz als Option** verfügbar.
- Alle Waagen der Linie B-S sind standardmässig mit einer **RS232C-Schnittstelle** ausgerüstet.
- Modelle AB-S sowie geeichte Waagen haben ein **internes Justiergewicht**.

Hinweise

Alle Waagen der Linie B-S sind auch in geeichter Ausführung erhältlich, fragen Sie Ihre METTLER TOLEDO Vertretung.

Wenn Sie über diese Bedienungsanleitung hinaus mehr zum Thema Wägen wissen wollen, finden Sie in der „Wägefibel“ 720905 wertvolle Hinweise.

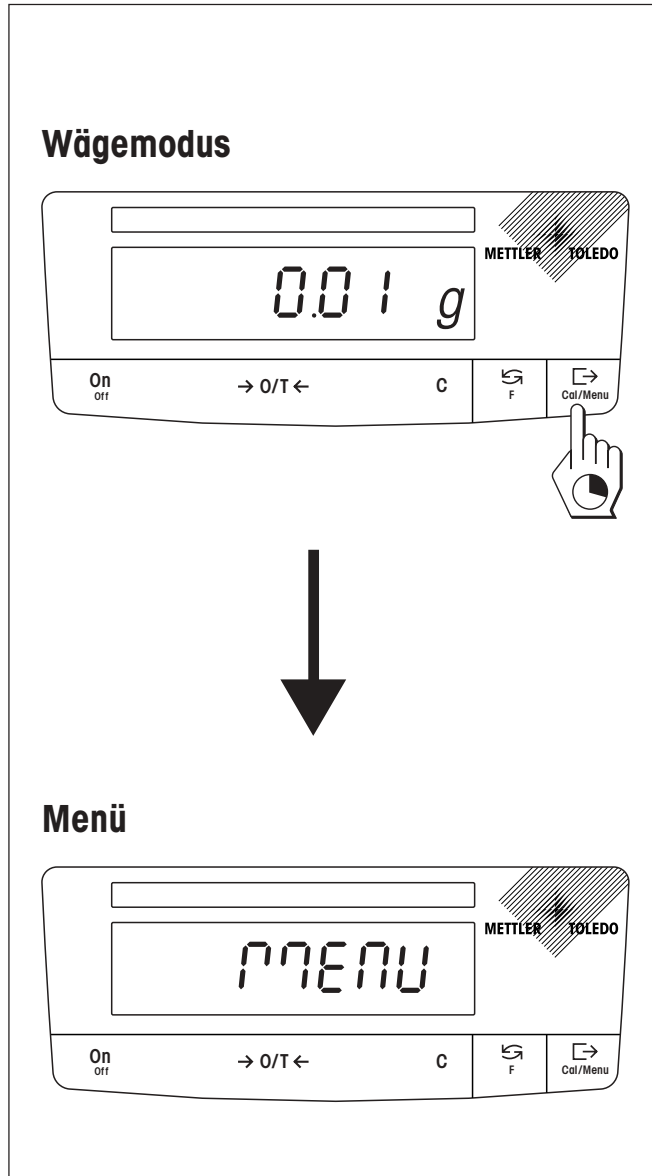
1.2 Aufbau der Waagen



- 1 Tasten
- 2 Anzeige
- 3 Typenschild mit folgenden Angaben:
 - „Max“: Höchstlast
 - „d“: Ablesbarkeit
 - „Min“: Mindestlast (empfohlene Mindestlast; **nur relevant bei geeichten Waagen**)
 - „e“: Eichwert (kleinster bei der Eichung geprüfter Anzeigeschritt; **nur relevant bei geeichten Waagen**)
- 4 Windschutzring
- 5 Waagschale
- 6 Windschutz (Standardausrüstung bei Modellen AB-S und PBxx3-S)
- 7 Fusschrauben
- 8 Gehängedurchführung für Unterflurwägungen (auf Waagen-Unterseite)
- 9 Netzadapterbuchse
- 10 RS232C-Schnittstelle
- 11 Halterung für optionale Diebstahlsicherung
- 12 Nivellierkontrolle

Gehäuse, Tasten und Anzeige aller Waagen der Linie B-S sind identisch.

1.3 Übersicht über die Tastenfunktionen



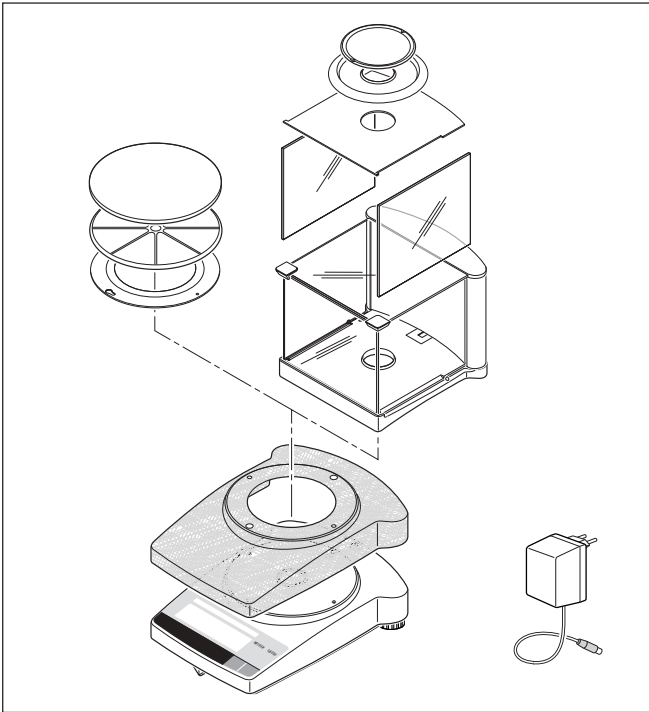
Die Waagen verfügen über zwei Bedienebenen: den **Wägemodus** und das **Menü**. Je nach Bedienebene und Dauer des Tastendrucks haben die Tasten eine unterschiedliche Bedeutung.

Funktion der Tasten im Wägemodus	
kurzer Tastendruck	langer Tastendruck
On <ul style="list-style-type: none"> • Einschalten → 0/T ← <ul style="list-style-type: none"> • Nullstellen/Tarieren C <ul style="list-style-type: none"> • Funktion abbrechen 	Off <ul style="list-style-type: none"> • Waage ausschalten (Standby)
<ul style="list-style-type: none"> • Umschalten • Einstellungen ändern 	F <ul style="list-style-type: none"> • Funktion aufrufen Dazu muss eine Funktion aktiviert sein, sonst erscheint "F nonE" in der Anzeige
<ul style="list-style-type: none"> • Wägedaten über Schnittstelle übermitteln • Einstellungen bestätigen 	Cal/Menu <ul style="list-style-type: none"> • Justieren (Kalibrieren) • Menü aufrufen (Taste gedrückt halten, bis "MENU" erscheint)

Funktion der Tasten im Menü	
kurzer Tastendruck	langer Tastendruck
C <ul style="list-style-type: none"> • Menü verlassen (ohne Speicherung) 	-----
<ul style="list-style-type: none"> • Einstellungen ändern 	-----
<ul style="list-style-type: none"> • Menüpunkte anwählen 	Cal/Menu <ul style="list-style-type: none"> • Speichern und Menü verlassen

2 Inbetriebnahme

2.1 Auspacken / Lieferumfang



Alle Waagen der Baureihe B-S werden in einer umweltfreundlichen Verpackung geliefert. Zum Lieferumfang jeder Waage gehört:

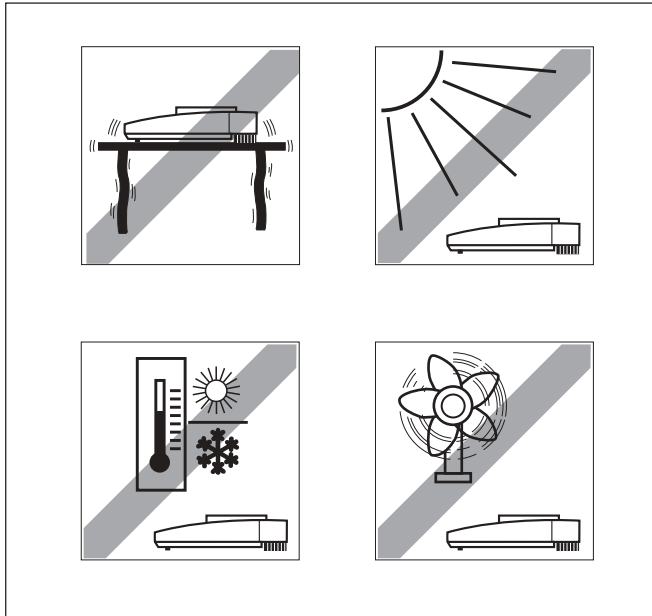
- **Netzadapter**, länderspezifisch
- **Netzadapter mit länderspezifischem Netzkabel** (Modelle AB135-S / AB265-S)
- **Waagschale mit Waagschalenträger oder Windschutzring**
- **Schutzhülle aus transparentem Kunststoff**, montiert, damit Ihre Waage immer sauber bleibt
- **Haltering für Schutzhülle**, montiert, nur bei Waagen ohne Windschutz
- **Windschutz mit Montageanleitung**, serienmässig bei den Modellen AB-S und PBxx3-S (für andere Modelle ist ein Windschutz als Option erhältlich)
- **Bedienungsanleitung**, damit Sie die Leistungsfähigkeit Ihrer Waage optimal ausnutzen können
- **CE-Konformitätserklärung** (in separater Broschüre 11780294)

2.2 Sicherheitshinweise



- Mit dem ab Werk mitgelieferten Netzadapter dürfen Waagen der Baureihe B-S **nicht in explosionsgefährdeten Bereichen** betrieben werden.
- Vor Anschluss des Netzadapters prüfen, ob der aufgedruckte Spannungswert mit der örtlichen Netzspannung übereinstimmt. Wenn dies nicht der Fall ist, kontaktieren Sie bitte Ihre lokale METTLER TOLEDO Vertretung.
- Waagen der Baureihe B-S dürfen nur in Innenräumen in trockener Umgebung verwendet werden.

2.3 Aufstellen, Nivellieren, Vorbereitung für Unterflurwägungen, Anschliessen an Stromversorgung



Der optimale Standort

Zur Genauigkeit der Wägeresultate von hochauflösenden Analysen- und Präzisionswaagen trägt der richtige Standort entscheidend bei.

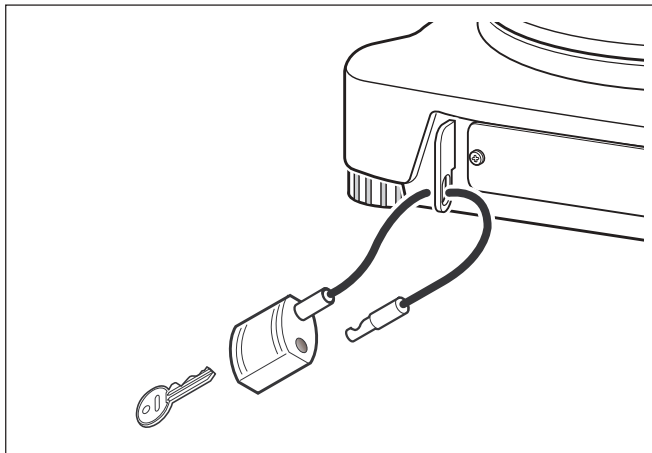
Achten Sie deshalb auf eine

- feste, erschütterungsfreie und möglichst horizontale Lage.

Vermeiden Sie

- direkte Sonnenbestrahlung
- übermäßige Temperaturschwankungen
- Zugluft

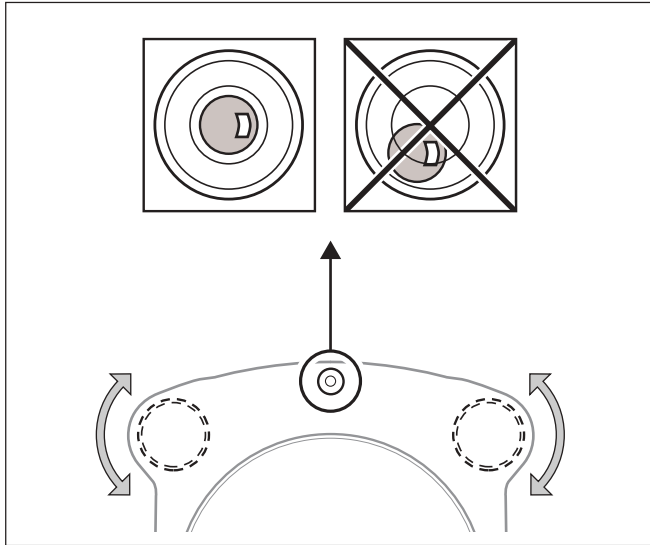
Am besten eignet sich ein stabiler Tisch in einer windgeschützten Ecke, möglichst weit entfernt von Türen, Fenstern, Heizungen sowie Lüftungsschlitzen von Klimaanlage.



Diebstahlsicherung

Die Waagen der Baureihe B-S sind mit einer Halterung für die optionale Diebstahlsicherung ausgerüstet.

Die Diebstahlsicherung (Kabel mit Schloss) ist für alle Modelle geeignet. Sie kann unter der Nummer 590101 bei METTLER TOLEDO bestellt werden.



Nivellieren

Die Waagen der Baureihe B-S haben eine Nivellierkontrolle und zwei verstellbare Fussschrauben zum Ausgleich von geringfgigen Unebenheiten der Standflche. Die Waage steht exakt horizontal, wenn sich die Luftblase in der Mitte der Nivellierkontrolle befindet.

Vorgehen

Die beiden Fussschrauben so drehen, dass die Luftblase in die Mitte der Nivellierkontrolle zu stehen kommt:

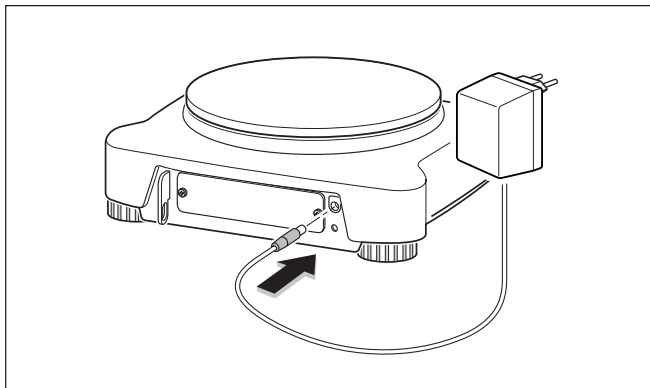
- | | |
|------------------------|---|
| Luftblase bei "12 Uhr" | beide Fussschrauben gegen den Uhrzeigersinn drehen |
| Luftblase bei "3 Uhr" | linke Fussschraube im Uhrzeigersinn, rechte gegen den Uhrzeigersinn drehen |
| Luftblase bei "6 Uhr" | beide Fussschrauben im Uhrzeigersinn drehen |
| Luftblase bei "9 Uhr" | linke Fussschraube gegen den Uhrzeigersinn, rechte im Uhrzeigersinn drehen |

Hinweis

Die Waage sollte nach jedem Standortwechsel neu nivelliert und justiert (Kapitel 2.4) werden.

Vorbereitung fr Unterflurwgungen

Fr Unterflurwgungen ist der entsprechende Deckel auf der Waagenunterseite zu lsen (Achtung: Die Waage dabei nur auf die Seite und nicht auf den Kopf legen!), um 180° zu drehen und wieder festzuschrauben. Die Gehngedurchfhrung ist jetzt fr Unterflurwgungen zugnglich.



Anschliessen an die Stromversorgung

- Vor Anschluss des Netzadapters prfen, ob der aufgedruckte Spannungswert mit der rtlichen Netzspannung bereinstimmt. Wenn dies nicht der Fall ist, kontaktieren Sie bitte Ihre lokale METTLER TOLEDO Vertretung.
- Netzadapter in Netzadapterbuchse der Waage einstecken und ans Netz anschliessen.
- Die Waage fhrt einen Selbsttest durch. Der Test ist beendet, wenn "OFF" erscheint.
- Die Taste «On» kurz drcken: Die Waage ist betriebsbereit. Bevor mit der Waage gearbeitet wird, sollte sie justiert werden (Kapitel 2.4).

Hinweise

Um bei Analysenwaagen (AB-S) genaue Resultate zu erhalten, mssen diese vor der ersten Wgung mindestens 60 Minuten ans Netz angeschlossen sein, damit die Betriebstemperatur erreicht wird.

Mit dem optionalen AccuPac B-S (wiederaufladbarer, externer Akku) knnen smtliche B-S Waagen auch netzunabhngig betrieben werden.

2.4 Justieren (Kalibrieren)

Um präzise Wägeregebnisse zu erhalten, muss die Waage auf die Erdbeschleunigung am Aufstellort abgeglichen werden.

Justieren ist notwendig:

- bevor mit der Waage zum ersten Mal gearbeitet wird
- im Wägebetrieb in regelmässigen Abständen
- nach einem Standortwechsel

Vorgehen

Um genaue Resultate zu erhalten, muss die Waage 30 Minuten (Analysewaage AB-S 60 Minuten) vor dem Justieren am Netz angeschlossen sein, damit die Betriebstemperatur erreicht ist.

Analysenwaagen (AB-S), Präzisionswaagen (PB-S geeicht)

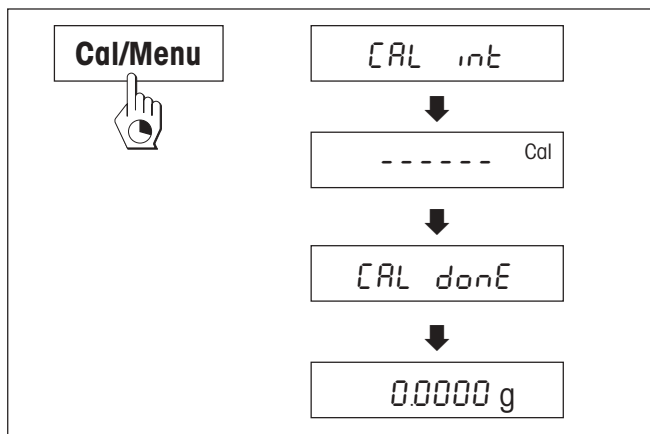
Justierung mit internem Gewicht

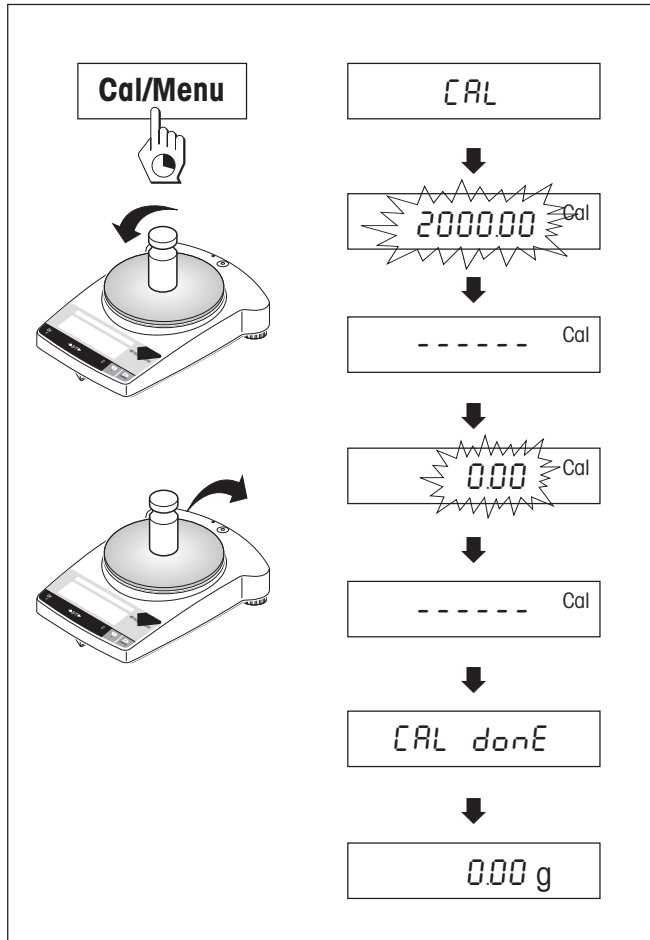
- Zu diesem Zweck muss im Menü im 2. Menüpunkt (Justierung) "CAL int" (=Werkseinstellung) angewählt werden (Kapitel 4.1).
- Waagschale entlasten.
- Die Taste «**Cal/Menu**» gedrückt halten, bis in der Anzeige "CAL" erscheint, dann Taste loslassen.
- Die Waage justiert sich automatisch.
Das Justieren ist abgeschlossen, wenn in der Anzeige kurz die Meldung "CAL done" und anschliessend "0.0000 g" erscheint. Die Waage ist wieder im Wägemodus und betriebsbereit.

Analysenwaagen (AB-S)

Justierung mit externem Gewicht

- Zu diesem Zweck muss im Menü im 2. Menüpunkt (Justierung) "CAL E" angewählt werden (Kapitel 4.1).
- Anschliessend Vorgehen wie bei Präzisionswaagen.





Präzisionswaagen (PB-S)

- Benötigtes Justiergewicht bereitlegen (für geeichte Modelle siehe Hinweise).
 - Waagschale entlasten.
 - Die Taste «**Cal/Menu**» gedrückt halten, bis in der Anzeige "CAL" erscheint, Taste loslassen. In der Anzeige blinkt der benötigte Justiergewichtswert.
 - Justiergewicht auflegen. Die Waage justiert sich automatisch.
 - Wenn "0.00 g" blinkt, Waage entlasten.
- Das Justieren ist abgeschlossen, wenn in der Anzeige kurz die Meldung "CAL done" und anschliessend "0.00 g" erscheint. Die Waage ist wieder im Wägemodus und betriebsbereit.

Geeichte Modelle AB-S und PB-S

Alle geeichten Modelle AB-S und PB-S haben ein internes Justiergewicht und justieren sich automatisch, AB-S: 2-mal innerhalb 2 Stunden nach dem Anschliessen ans Netz, anschliessend periodisch. PB-S: Beim Anschliessen ans Netz, anschliessend periodisch.

Bei den **geeichten Modellen AB-S und PB-S** ist auch die manuelle Justierung mit dem internen Gewicht auf Tastendruck möglich. Es empfiehlt sich, diese Waagen regelmässig zu justieren, um möglichst gute Resultate zu erhalten (Vorgehen siehe Justierung mit internem Gewicht).

Die **geeichten AB-S Modelle** können auch mit einem externen Gewicht justiert werden (Vorgehen siehe Justierung mit externem Gewicht).

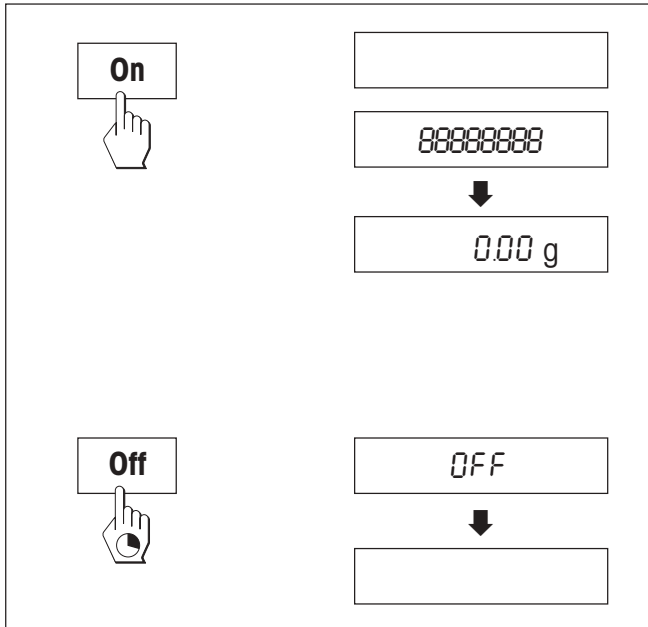
Die **geeichten PB-S Modelle** können, aufgrund des Eichgesetzes, nicht mit einem externen Gewicht justiert werden.

Hinweise

Die Justierung kann jederzeit mit Taste «**C**» abgebrochen werden. Der Abbruch wird mit der Meldung "Abort" kurz bestätigt und die Waage kehrt in den Wägemodus zurück.

3 Wägen

3.1 Ein-/Ausschalten



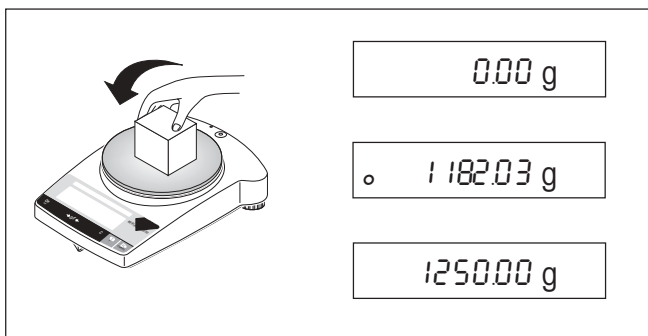
Einschalten

- Waagschale entlasten und die Taste «**On**» kurz drücken.
- Die Waage führt einen Anzeigetest durch (sämtliche Segmente der Anzeige leuchten kurz auf).
- Bei Nullanzeige ist die Waage betriebsbereit.

Ausschalten

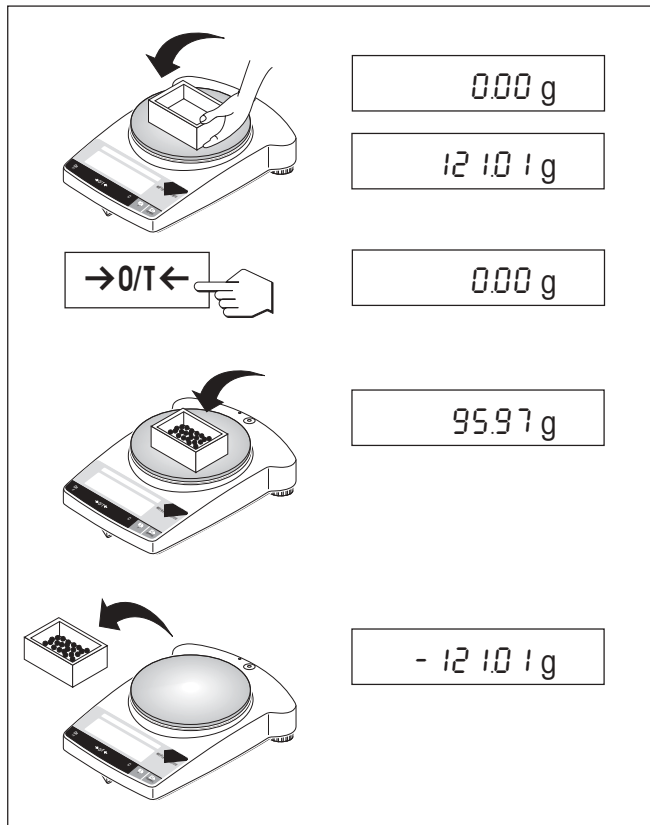
- Taste «**Off**» gedrückt halten, bis in der Anzeige "OFF" erscheint. Taste loslassen.

3.2 Einfaches Wägen



- Wägegut auf die Waagschale legen.
- Abwarten, bis die Stillstandskontrolle "o" erlischt.
- Resultat ablesen.

3.3 Trieren



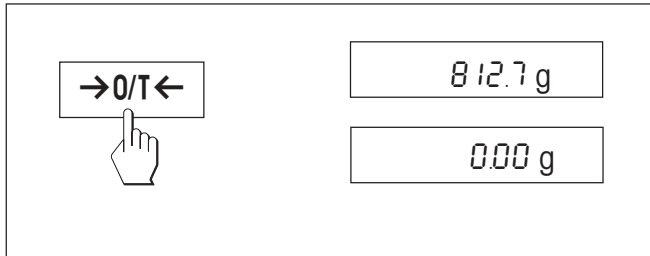
- Leeren Behälter auf die Waage stellen,
- das Gewicht wird angezeigt.
- Trieren: Taste «→0/T←» kurz drücken.
- Wägegut in den Behälter füllen, das Nettogewicht wird angezeigt.

Wird der Behälter von der Waage genommen, wird das Taragewicht als negativer Wert angezeigt. Das Taragewicht bleibt so lange gespeichert, bis erneut die Taste «→0/T←» gedrückt oder die Waage abgeschaltet wird.

Hinweis

Bei METTLER TOLEDO DeltaRange-Waagen (folgendes Kapitel) steht nach jedem Trieren wieder der Feinbereich mit 10-mal kleineren Anzeigeschritten zur Verfügung.

3.4 METTLER TOLEDO DeltaRange-Waagen



METTLER TOLEDO **DeltaRange-Waagen** verfügen über einen über den gesamten Wägebereich verschiebbaren Feinbereich mit 10mal kleineren Anzeigeschriften. In diesem Bereich erscheint immer eine zusätzliche Nachkommastelle in der Anzeige.

Die Waage arbeitet im Feinbereich

- nach dem Einschalten
- nach jedem Trieren

Wird der Feinbereich überschritten, wechselt die Waagenanzeige automatisch zu grösseren Anzeigeschriften.

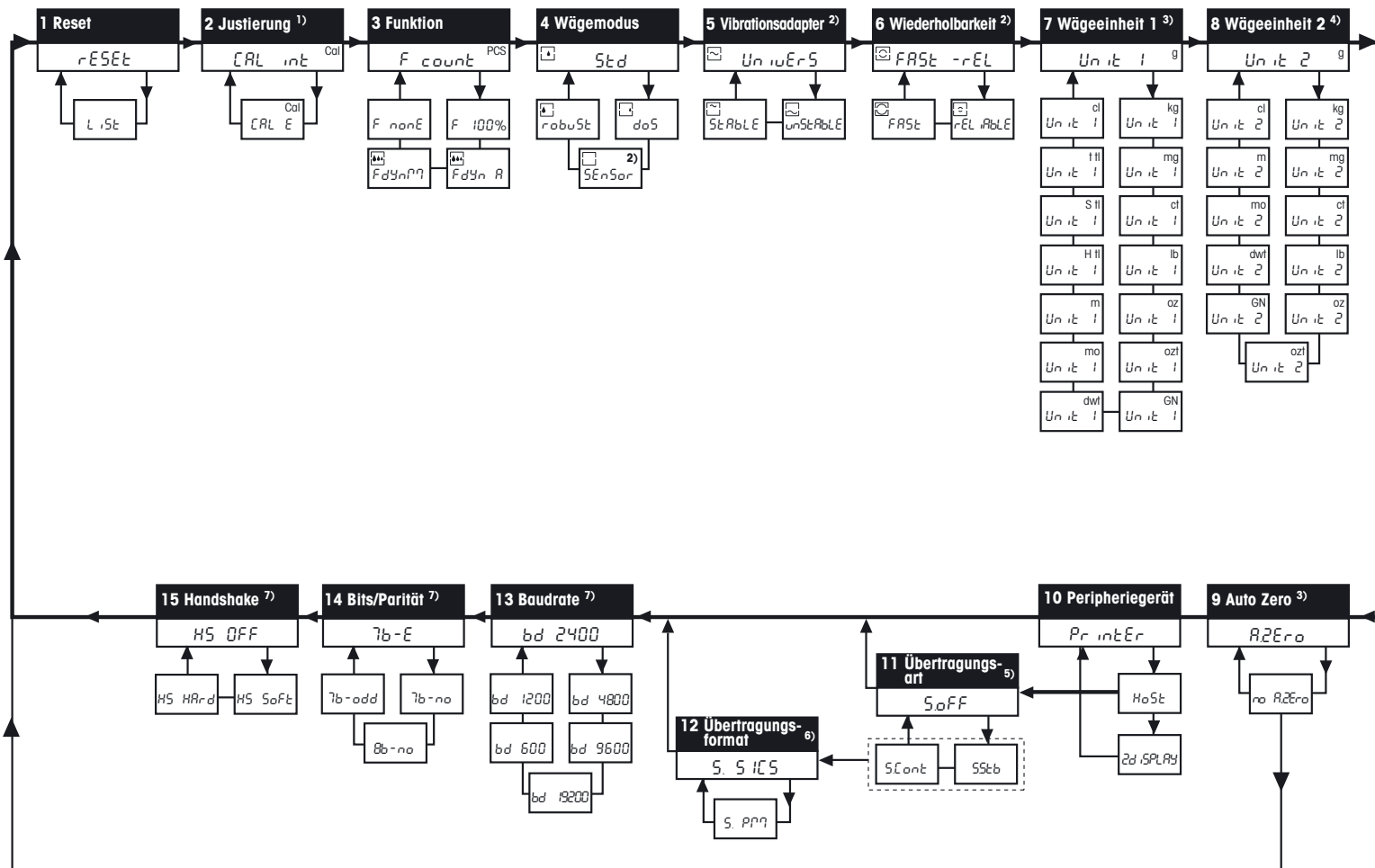
4 Menü

4.1 Übersicht

Im Menü können Sie die Wägeeinheit ändern (bei geeichten Waagen nur möglich, falls das nationale Eichgesetz dies zulässt), weitere Funktionen auswählen und diverse Einstellungen vornehmen. Die Beschreibung der einzelnen Menüpunkte finden Sie im Kapitel 4.3.

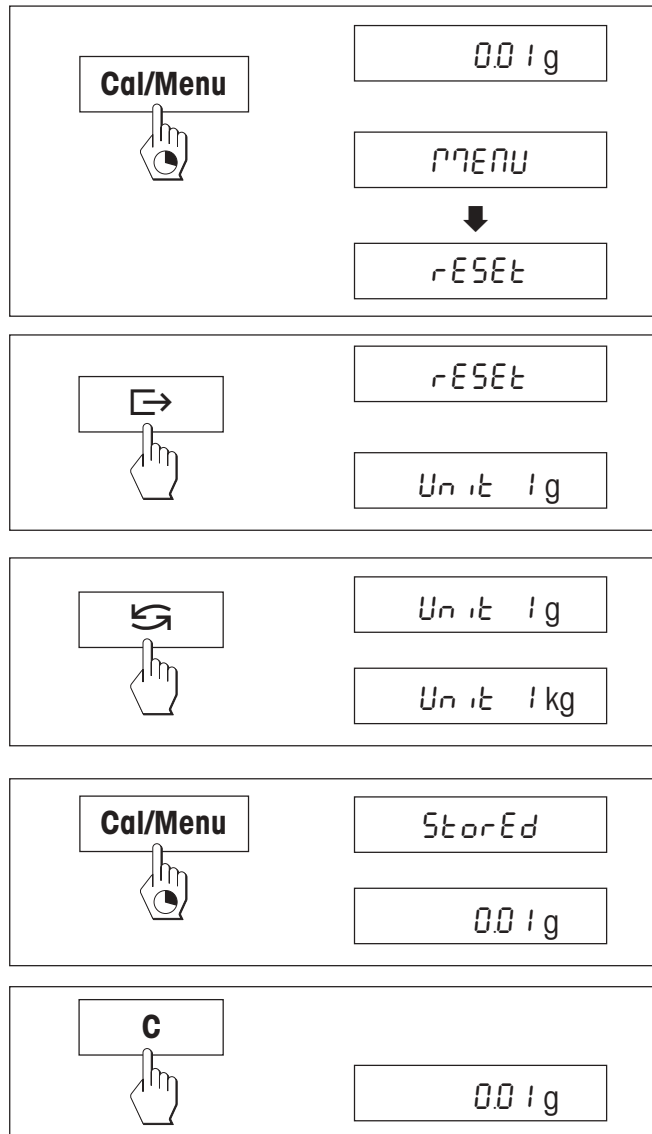
Legende

- 1) Dieser Menüpunkt ist nur verfügbar bei Modellen AB-S.
- 2) Dieser Menüpunkt ist nur verfügbar bei Modellen AB135-S und AB265-S.
- 3) Bei geeichten Waagen ist dieser Menüpunkt fest eingestellt und kann nicht verändert werden.
- 4) Bei geeichten Waagen sind nur die vom länderspezifischen Eichgesetz erlaubten Wägeeinheiten wählbar.
- 5) Dieser Menüpunkt ist nur sichtbar, wenn bei Menüpunkt 10 (Peripheriegerät) "Host" ausgewählt wurde.
- 6) Dieser Menüpunkt ist nur sichtbar, wenn bei Menüpunkt 11 (Übertragungsart) "S.Stb" oder "S.Cont" ausgewählt wurde.
- 7) Diese Menüpunkte sind nur sichtbar, wenn bei Menüpunkt 10 (Peripheriegerät) "Host" oder "Printer" ausgewählt wurde.



Menüpunkt
Werkseinstellung

4.2 Menü-Bedienung



Einstieg ins Menü

Im Wägemodus die Taste «**Cal/Menu**» gedrückt halten, bis "MENU" in der Anzeige erscheint. Taste loslassen, der 1. Menüpunkt wird angezeigt.

Menüpunkte auswählen

Mit der Taste «**»** lassen sich die einzelnen Menüpunkte mit den aktuellen Einstellungen der Reihe nach auswählen.

Einstellungen ändern

Mit der Taste «**«**» lässt sich die Einstellung im angewählten Menüpunkt ändern. Bei jedem Drücken der Taste wird die nächste Einstellung angezeigt. Sobald die gewünschte Einstellung in der Anzeige erscheint, kann der nächste Menüpunkt angewählt (s. oben) oder das Menü verlassen werden (s. folgende Abschnitte).

Einstellungen speichern und Menü verlassen

Taste «**Cal/Menu**» gedrückt halten, bis "StorEd" in der Anzeige erscheint. Taste loslassen, die Waage kehrt in den Wägemodus zurück. Alle Änderungen werden gespeichert.

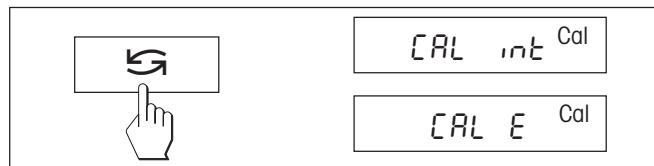
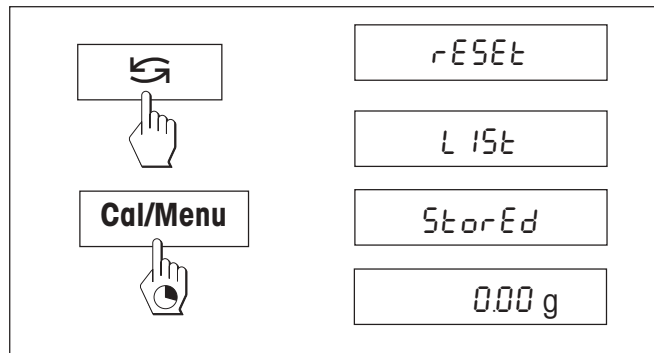
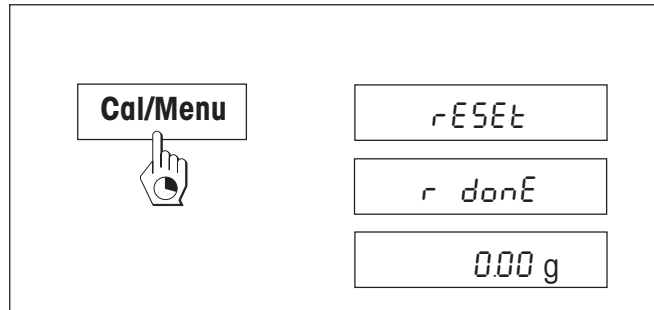
Abbrechen

Taste «**C**» kurz drücken. Die Waage kehrt in den Wägemodus zurück. Änderungen werden nicht gespeichert.

Hinweis

Nach 45 Sekunden ohne Eingabe kehrt die Waage in den Wägemodus zurück. Änderungen werden nicht gespeichert.

4.3 Beschreibung der Menüpunkte



4.3.1 Zurücksetzen oder Protokollieren der Waageneinstellungen (1. Menüpunkt "RESET")

Waageneinstellungen zurücksetzen

→ "Reset" anwählen und «Cal/Menu» gedrückt halten, bis die Meldung "r donE" die Rücksetzung aller Menüeinstellungen bestätigt. Anschliessend kehrt die Waage in den Wägemodus zurück und arbeitet mit den **Werkseinstellungen** (Kapitel 4.1).

Waageneinstellungen protokollieren

→ "List" anwählen und «Cal/Menu» gedrückt halten, bis die Meldung "StorEd" angezeigt wird.

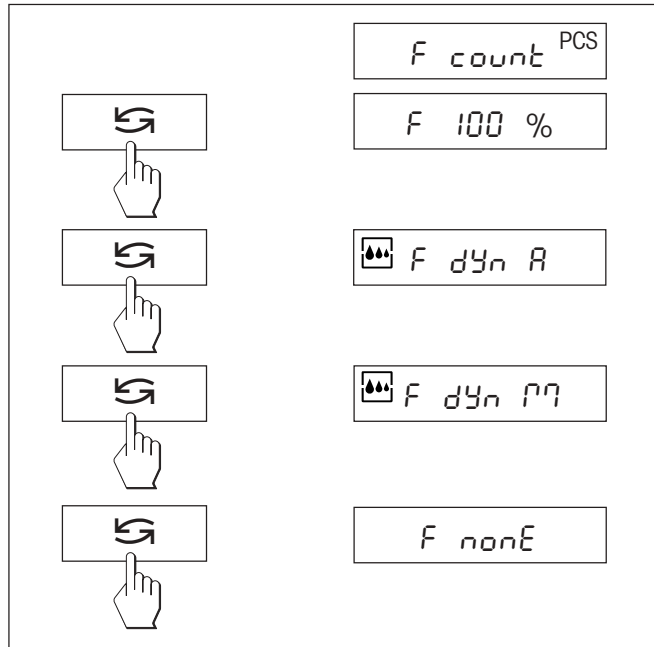
Die aktuellen Waageneinstellungen werden zum Gerät übertragen, das an die optionale Schnittstelle angeschlossen ist, wobei im 8. Menüpunkt ("Peripheriegerät") immer die Einstellung "Printer" gewählt sein muss. Gleichzeitig werden die aktuellen Waageneinstellungen abgespeichert.

4.3.2 Justierung (2. Menüpunkt)

Dieser Menüpunkt ist nur bei AB-S Modellen verfügbar. In diesem Menüpunkt kann gewählt werden, ob Sie die Waage mit dem internen oder mit einem externen Justiergewicht justieren wollen.

Justierung mit internem Justiergewicht

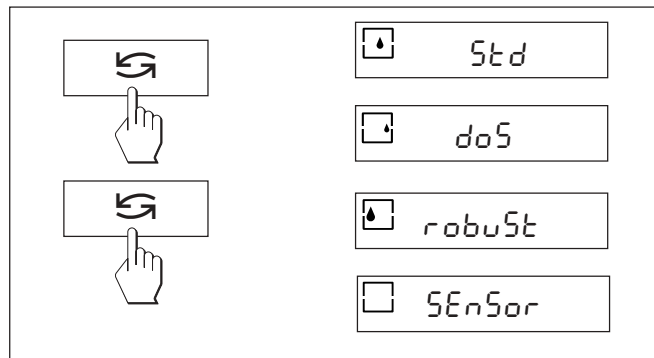
Justierung mit externem Justiergewicht



4.3.3 Funktionen (3. Menüpunkt / Bedienung Kapitel 5)

Zusätzlich zum einfachen Wägen kann eine der folgenden Funktionen ausgewählt werden:

- F count Stückzählen
- F 100 % Prozentwägen
- F dYn A Dynamisches Wägen mit automatischem Start
- F dYn M Dynamisches Wägen mit manuellem Start
- F nonE Keine Funktion, einfaches Wägen

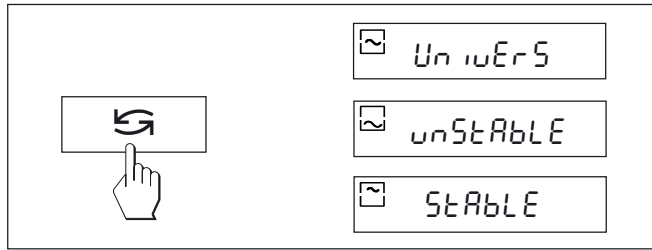


4.3.4 Wägemodus (4. Menüpunkt)

Mit dieser Einstellung passen Sie die Waage an die Wägeart an. Wählen Sie den Wägemodus "Std" (Standard) für alle üblichen Wägevorgänge oder "doS" (Dosieren) für das Dosieren von flüssigen oder pulverförmigen Wägegütern. Bei dieser Einstellung reagiert die Waage sehr schnell auf kleinste Gewichtsveränderungen.

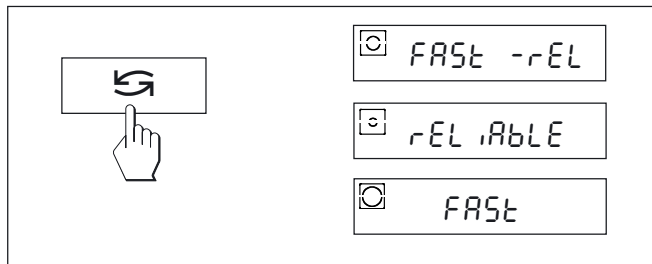
Bei der Einstellung "robuSt" (Absolutwägen) reagiert die Waage nur auf grössere Gewichtsveränderungen und das Wägeresultat ist sehr stabil.

Die Einstellung "SEnSor" liefert ein rohes ungefiltertes Wägesignal und ist nur für spezielle Anwendungen geeignet (Nur bei AB135-S/AB265-S Modellen verfügbar).



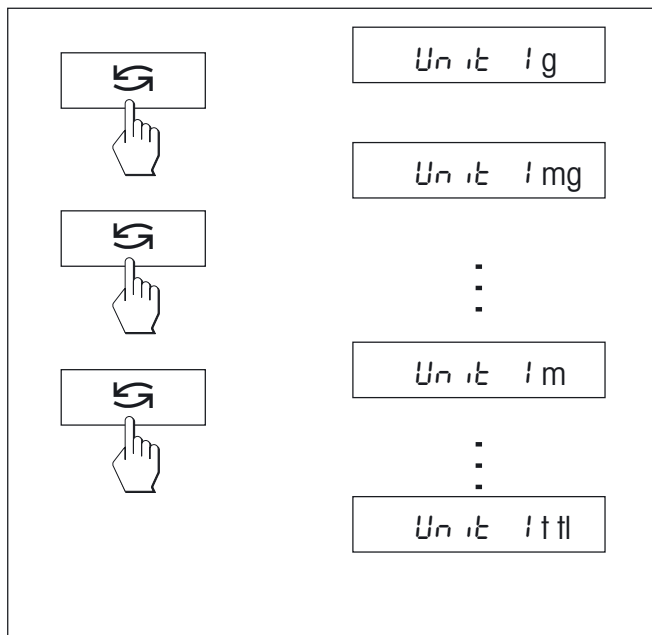
4.3.5 Vibrationsadapter (5. Menüpunkt) (Nur bei AB135-S/AB265-S Modellen)

Mit dem Vibrationsadapter lässt sich Ihre Waage an die Umgebungsbedingungen (Erschütterungen, Luftzug, Aufstellort) anpassen. Arbeiten Sie in einer Umgebung, die praktisch keine Temperaturschwankungen, Luftzug und Vibrationen aufweist, wählen Sie die Einstellung "StAbLE" (Ruhig). Arbeiten Sie hingegen in einer Umgebung mit stetig ändernden Bedingungen, wählen Sie "unStAbLE" (Unruhig). Für normale Umgebungsbedingungen wählen Sie "UnivErS" (Standard), dies ist die Werkseinstellung.



4.3.6 Messwert-Freigabe (Wiederholbarkeit) (6. Menüpunkt) (Nur bei AB135-S/AB265-S Modellen)

Mit dieser Einstellung legen Sie fest, wie schnell die Waage den Messwert als stabil betrachtet und freigibt. Die Einstellung "FAST" (Schnell) ist empfehlenswert, wenn Sie schnelle Resultate benötigen und deren Wiederholbarkeit von untergeordneter Bedeutung ist. Die Einstellung "rELiAbLE" (Zuverlässig) führt zu einer sehr guten Wiederholbarkeit der Messresultate, verlängert aber die Stabilisationszeit. Bei der Einstellung "FAST -rELiAbLE" (Schnell und Zuverlässig) wird die Gewichtsanzeige schnell als stabil freigegeben und führt zu einer guten Wiederholbarkeit, dies ist die Werkseinstellung.




4.3.7 Wägeeinheit 1 (7. Menüpunkt "UNIT 1")

Die Waage kann je nach Anforderung mit den folgenden Einheiten arbeiten (bei geeichten Waagen nur möglich, falls das nationale Eichgesetz dies zulässt):

Einheit	Umrechnungsfaktor	Bemerkung
g	Gramm	Werkseinstellung
kg	Kilogramm	nicht bei 0,1 mg und 1 mg-Waagen
mg	Milligramm	bei 0,1 mg- und 1 mg-Waagen
ct	Karat	
lb	Pfund	
oz	Unze	
ozt	Troy Unze	
GN	Grain	
dwt	Pennyweight	
mo	Momme	
m	Mesghal	
H tl	Hong Kong Taels	
S tl	Singapur Taels	
t tl	Taiwan Taels	
cl	Tical	

4.3.8 Wägeinheit 2 (8. Menüpunkt "UNIT 2")

Wenn die Wägeresultate im Wägemodus durch Drücken von «» in einer weiteren Einheit angezeigt werden sollen, kann in diesem Menüpunkt die gewünschte zweite Wägeinheit gewählt werden. Es stehen dieselben Wägeeinheiten zur Verfügung wie unter "UNIT 1", mit Ausnahme der Tael-Einheiten ("H tl", "S tl" und "t tl").

4.3.9 Auto Zero (9. Menüpunkt)

In diesem Menüpunkt können Sie die automatische Nullpunkt Korrektur ein- oder ausschalten. Im eingeschalteten Zustand wird der Nullpunkt bei Drift oder bei Verschmutzungen der Waagschale automatisch korrigiert.

Die folgenden Einstellungen stehen zur Verfügung:

Auto Zero eingeschaltet

Der Nullpunkt wird automatisch korrigiert.

Auto Zero ausgeschaltet

Der Nullpunkt wird nicht automatisch korrigiert. Diese Einstellung ist für besondere Anwendungen (z.B. Verdunstungsmessungen) vorteilhaft.

Hinweis

Bei geeichten Waagen ist diese Einstellung nur möglich bei einer Auflösung von $e = 10d$.

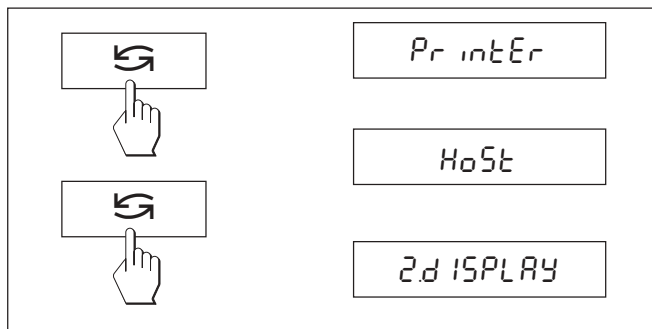
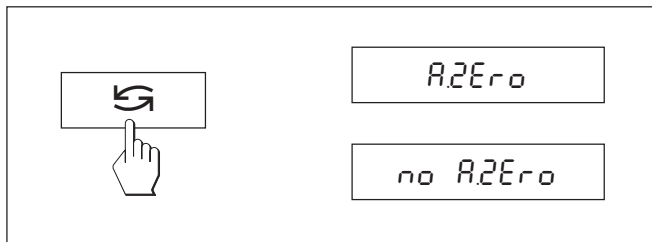
4.3.10 Peripheriegerät (10. Menüpunkt)

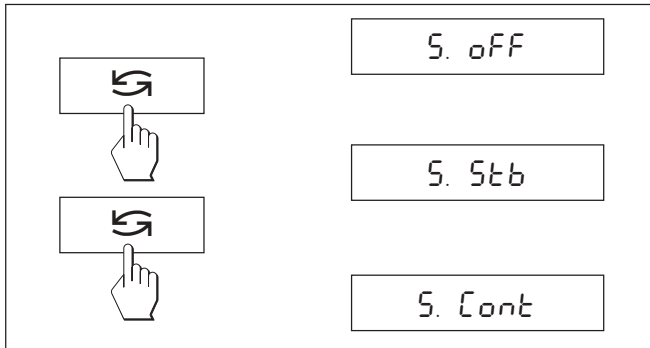
In diesem Menüpunkt können Sie das an der RS232C-Schnittstelle angeschlossene Peripheriegerät auswählen. Die Waage speichert für jedes Peripheriegerät die entsprechenden Einstellungen (Kapitel 4.3.11 – 4.3.15) automatisch ab.

Printer Anschluss an einen Drucker.

Host Anschluss an beliebiges Peripheriegerät.

Zweitanzzeige Anschluss der optionalen Zweitanzzeige (keine wählbaren Kommunikationsparameter).





4.3.11 Datenübertragungsart (11. Menüpunkt)

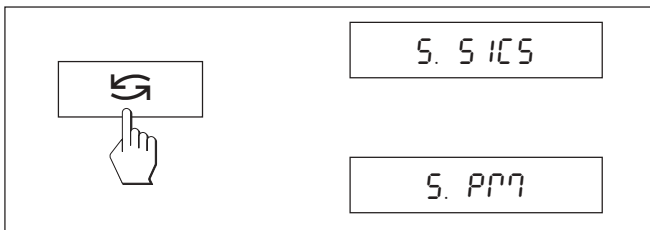
Hinweis: Dieser Menüpunkt ist nur verfügbar, wenn Sie im 10. Menüpunkt ("Peripheriegerät") die Einstellung "Host" gewählt haben!

In diesem Menüpunkt bestimmen Sie, wie ein Wert an ein Peripheriegerät übertragen wird.

S. OFF Datenübertragungsmodus ausgeschaltet.

S. Stb Der nächstmögliche stabile Wert wird nach dem Auslösen der « \Rightarrow » Taste übertragen.

S. Cont Alle Werte werden automatisch übertragen.



4.3.12 Datenübertragungsformat (12. Menüpunkt)

Hinweis: Dieser Menüpunkt ist nur verfügbar, wenn Sie im 11. Menüpunkt ("Datenübertragungsart") die Einstellung "S. Stb" oder "S. Cont" gewählt haben!

In diesem Menüpunkt bestimmen Sie das Datenübertragungsformat.

"S. SICS": Es werden die MT-SICS Datenübertragungsformate verwendet. Informationen finden Sie im "Reference Manual MT-SICS Basic-S Waagen 11780447" (nur in Englisch erhältlich), das Sie bei Ihrer METTLER TOLEDO-Vertretung bestellen können oder ab dem Internet (www.mt.com/AB-S) heruntergeladen werden kann. Weitere Informationen finden Sie im Kapitel 6.3.

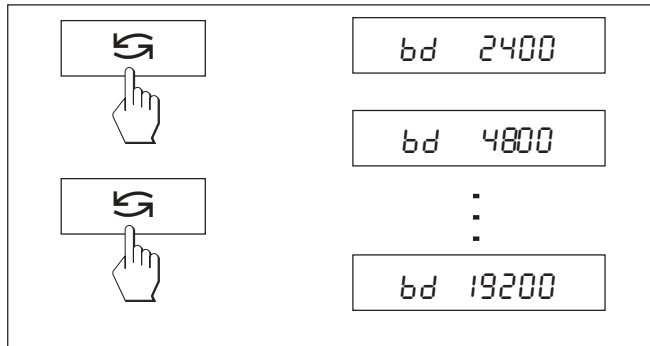
"S. PM*": Es werden die folgenden Datenübertragungsformate der PM-Waagen verwendet:

S. Stb: $\text{LLLLL}1.67890\text{Lg}$

S. Cont: $\text{LLLLL}1.67890\text{Lg}$

$\text{SDLLLL}1.39110\text{Lg}$

* Unidirektional, es werden keine MT-SICS-Befehle akzeptiert



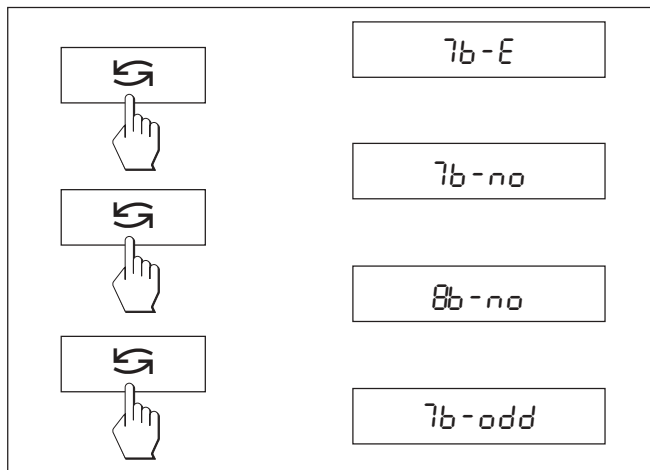
4.3.13 Baudrate (13. Menüpunkt)

Hinweis: Dieser Menüpunkt ist nur verfügbar, wenn Sie im 10. Menüpunkt ("Peripheriegerät") die Einstellung "Printer" oder "Host" gewählt haben!

Die Baudrate (Datenübertragungsrate) bestimmt die Geschwindigkeit der Übertragung über die serielle Schnittstelle. Die Einheit ist Baud (1 Baud (bd) = 1 Bit/Sekunde).

Die folgenden Einstellungen stehen zur Verfügung: 600 bd, 1200 bd, 2400 bd, 4800 bd, 9600 bd und 19200 bd.

Für eine einwandfreie Datenübertragung müssen Sender und Empfänger auf den gleichen Wert eingestellt sein.



4.3.14 Bits/Parität (14. Menüpunkt)

Hinweis: Dieser Menüpunkt ist nur verfügbar, wenn Sie im 10. Menüpunkt ("Peripheriegerät") die Einstellung "Printer" oder "Host" gewählt haben!

In diesem Menüpunkt können Sie das Zeichenformat für das angeschlossene Peripheriegerät einstellen.

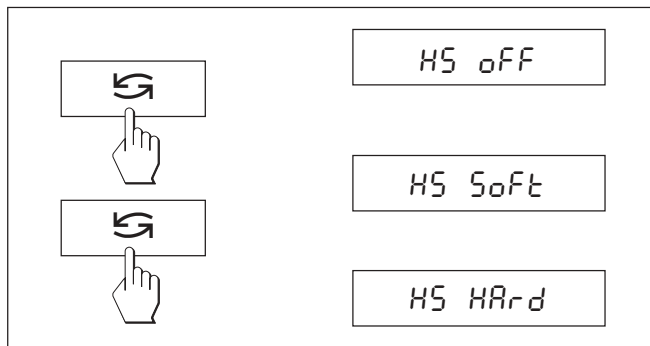
7b-E	7 Datenbits/gerade Parität
7b-no	7 Datenbits/keine Parität
8b-no	8 Datenbits/keine Parität
7b-odd	7 Datenbits/ungerade Parität

4.3.15 Handshake (15. Menüpunkt)

Hinweis: Dieser Menüpunkt ist nur verfügbar, wenn Sie im 10. Menüpunkt ("Peripheriegerät") die Einstellung "Printer" oder "Host" gewählt haben!

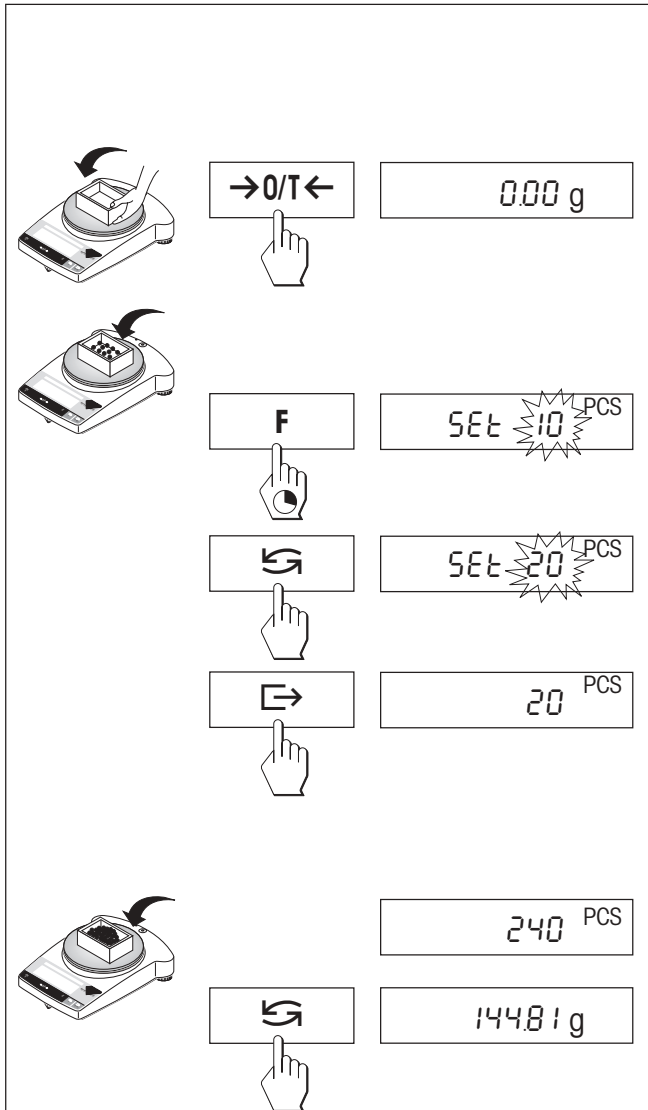
In diesem Menüpunkt kann die Datenübertragung an verschiedene serielle Empfänger angepasst werden.

HS oFF	Kein Handshake
HS SoFt	Software-Handshake (XON/XOFF)
HS HArD	Hardware-Handshake (DTR/CTS)



5 Funktionen

5.1 Stückzählen



Voraussetzung

Im Menü muss die Funktion "F count" aktiviert sein (Kapitel 4).

→ Leeren Behälter auf die Waage stellen und durch kurzes Drücken der Taste «→0/T←» tarieren.

Referenz setzen: Zum Stückzählen muss ein Bezugsgewicht (Referenz) vorgegeben werden:

→ Referenz auflegen, mögliche Referenzstückzahlen sind 5, 10, 20, 50, 100 und "no" (mit dieser Einstellung wird die Stückzählung deaktiviert).

Wichtig: Minimalwerte beachten: min. Referenzgewicht = 10d (10 Digit),
min. Stückgewicht = 1d (1 Digit)!

Hinweis: 1 Digit entspricht einem Anzeigeschritt.

→ Die Taste «F» gedrückt halten, bis "SEt ... PCS" angezeigt wird.

→ Die Taste «↶» wiederholt drücken, bis die Anzeige mit der aufgelegten Referenzstückzahl übereinstimmt.

→ Referenzstückzahl mit der Taste «↷» bestätigen (oder 7 Sekunden warten, anschliessend wird die Stückzahl automatisch übernommen). Die aktuelle Stückzahl (PCS = pieces) wird angezeigt.

Hinweis: Das aktuelle Referenzgewicht bleibt gespeichert, bis die Referenz neu gesetzt oder die Stromversorgung unterbrochen wird.

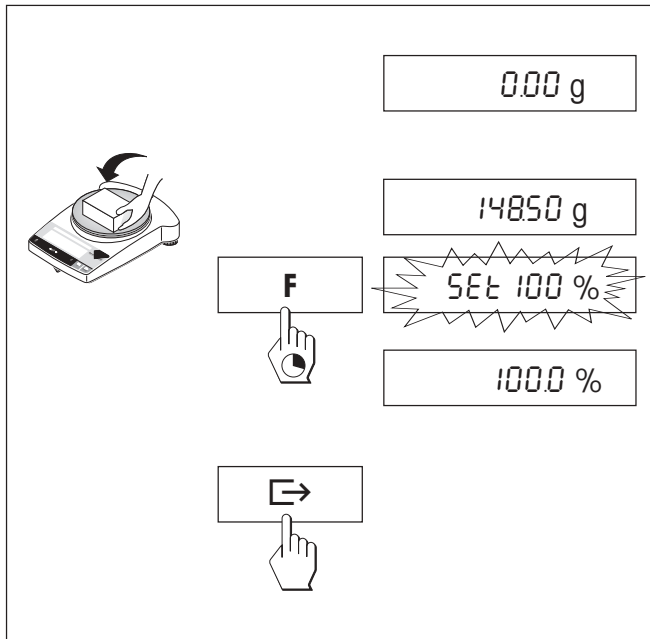
Umschalten zwischen Stückzahl- und Gewichtsanzeige

→ Wägegut in den Behälter füllen und Stückzahl ablesen.

→ Taste «↶» drücken, das Gewicht wird angezeigt.

→ Zurück zur Anzeige der Stückzahl: Taste «↷» erneut drücken.

5.2 Prozentwägen



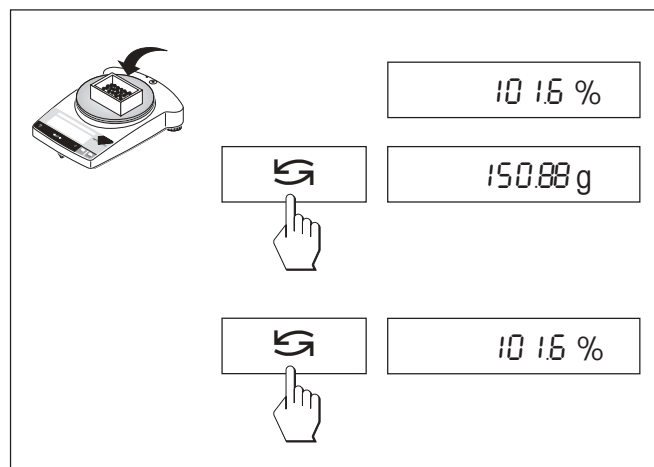
Voraussetzung

Im Menü muss die Funktion "F 100 %" aktiviert sein (Kapitel 4).

Sollgewicht setzen

- Sollgewicht (Referenzgewicht, das 100 % entspricht) auflegen
- Die Taste «F» gedrückt halten, bis "SEt 100 %" erscheint.
- Mit der Taste «↶» kann zwischen "SEt 100 %" und "SEt no %" (Prozentwägen deaktiviert) gewählt werden.
- Mit der Taste «↷» bestätigen oder durch automatische Übernahme nach 7 Sekunden. Das Sollgewicht ist festgelegt.

Hinweis: Das aktuelle Sollgewicht bleibt gespeichert, bis das Sollgewicht neu gesetzt oder die Stromversorgung unterbrochen wird.



Prozentwägen / Umschalten

- Wägegut auflegen.
Das Gewicht der Probe wird in Prozent, bezogen auf das Sollgewicht, angezeigt.
- Taste «↶» drücken, das Gewicht wird angezeigt (Unit 1 und – sofern aktiviert – Unit 2).
- Zurück zur Anzeige in Prozent: Taste «↶» erneut drücken

5.3 Dynamisches Wägen

Das dynamische Wägen eignet sich zum Wägen von unruhigen Wägegütern. Während einer festgelegten Zeitspanne (Wägezeit) wird der Mittelwert der Wägeresultate gebildet. Je unruhiger das Wägegut ist, um so länger sollte die Wägezeit gewählt werden.

Voraussetzung

Im Menü muss "F dYn A" für automatischen Start oder "F dYn M" für manuellen Start aktiviert sein (Kapitel 4). Werkseinstellung für die Wägezeit ist 3 Sekunden ($t = 3$).

Behälter tarieren

→ Trieren: Taste « →0/T← » drücken.

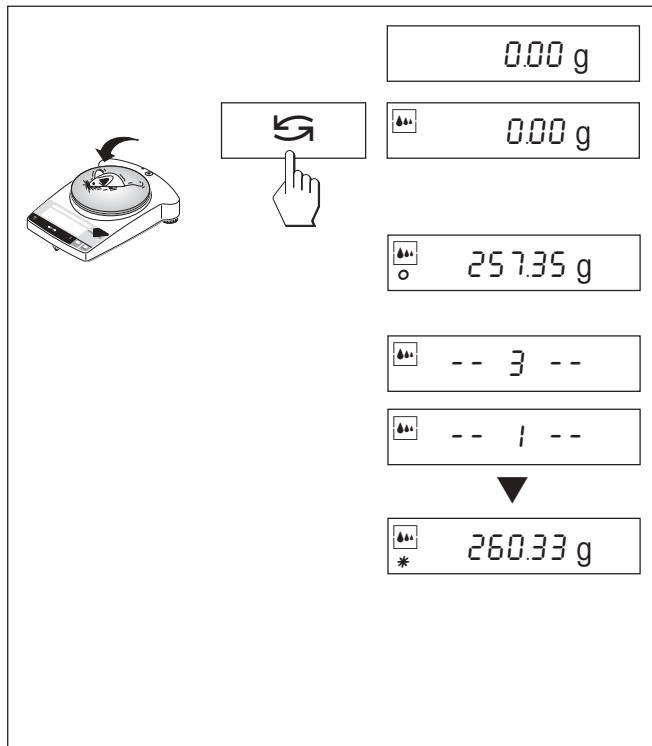
Dynamisches Wägen mit automatischem Start (F dYn A)

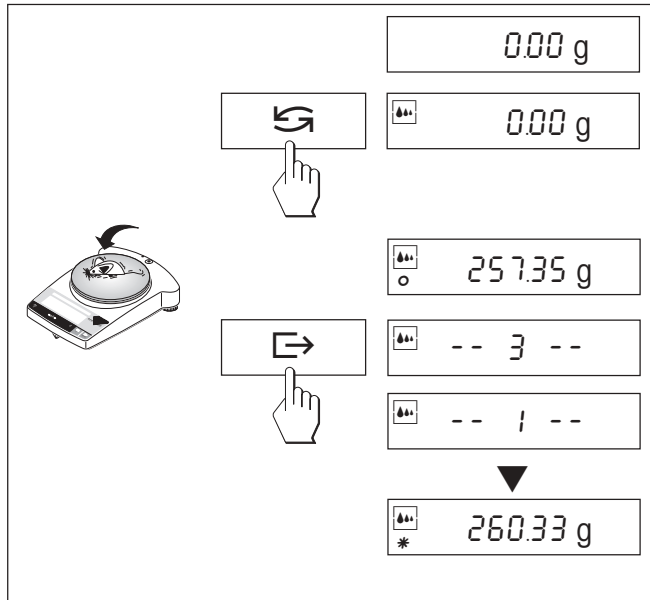
→ Mit der Taste « ↻ » Dynamisch Wägen wählen. In der Anzeige erscheint das Symbol .

→ Wägegut aufbringen. Bei relativem Stillstand startet die Wägung automatisch. Während der Wägezeit läuft ein "Countdown" in der Anzeige.

→ Resultat ablesen.

Das Resultat der dynamischen Wägung wird mit * (=errechneter Wert) angezeigt und bleibt so lange in der Anzeige stehen, bis das Wägegut von der Waagschale oder aus dem Behälter entfernt wird.





Dynamisches Wägen mit manuellem Start (F dYn M)

→ Mit der Taste «↶» Dynamisch Wägen wählen. In der Anzeige erscheint das Symbol .

→ Wägegut aufbringen.

→ Wägung mit der Taste «↷» starten.
Während der Wägezeit läuft ein "Countdown" in der Anzeige.

→ Resultat ablesen.

Das Resultat der dynamischen Wägung wird mit * (=errechneter Wert) angezeigt und bleibt so lange in der Anzeige stehen, bis das Wägegut von der Waagschale entfernt wird.

Hinweise

- Mit der Taste «↷» kann der Wägezyklus mit demselben Wägegut erneut gestartet werden.
- Mit der Taste «↶» kann zwischen Dynamisch Wägen und Normal Wägen gewechselt werden.
- Für Wägegüter unterhalb 5 g muss die Wägung **manuell** gestartet werden mit der Taste «↷», auch bei Dynamisch Wägen mit automatischem Start.

Wägezeit verändern

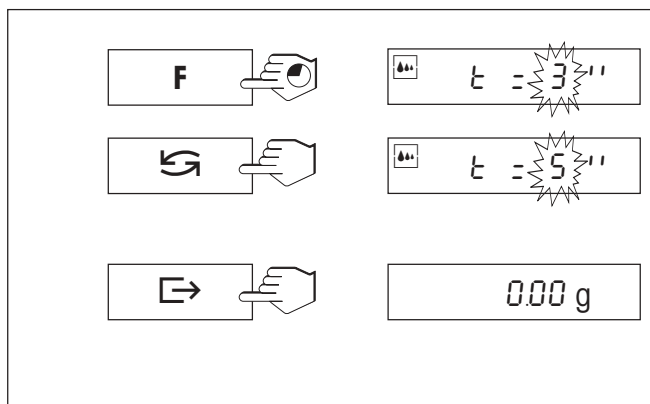
→ Taste «F» gedrückt halten, bis "t = 3" in der Anzeige erscheint.

→ Taste «↶» wiederholt drücken, bis die gewünschte Wägezeit erscheint.
Mögliche Werte sind 3", 5", 10", 20", 1", 2".

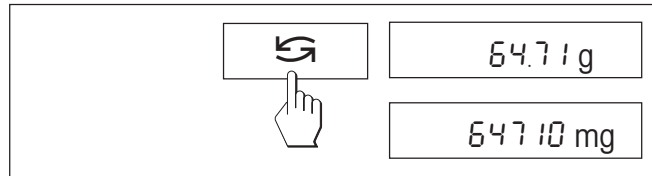
→ Auswahl mit der Taste «↷» bestätigen oder durch automatische Übernahme nach 3 Sekunden.

Hinweis

Die eingestellte Wägezeit bleibt so lange gespeichert, bis sie neu eingestellt wird.



5.4 Umschalten von Gewichtseinheiten



Voraussetzung

Im Menü müssen für Einheit 1 und Einheit 2 unterschiedliche Gewichtseinheiten aktiviert sein (Kapitel 4).

→ Mit der Taste «↻» kann jederzeit zwischen den beiden im Menü gewählten Gewichtseinheiten ("UNIT 1" und "UNIT 2") umgeschaltet werden.

Hinweise:

- Bei **geeichten Waagen** kann die Umschaltung, je nach nationaler Eichgesetzgebung, gesperrt sein.
- Diese Funktion ist nicht verfügbar mit "Dynamisch Wägen".

6 Technische Daten, Zubehör

6.1 Technische Daten

Standardausrüstung der Waagenlinie B-S

- Arbeitsschutzhülle, transparent, aus Borex
- Länderspezifisches Netzgerät, gemäss Auflistung auf Seite 33.
Speisung Waage Eingang 8-14,5V, 50/60Hz, 6VA oder 9,5-20V= 6W
- Internes Justiergewicht bei Modellen AB-S
- Internes Justiergewicht bei geeichten Modellen AB-S, PB-S
- Eingebaute RS232C-Schnittstelle
- Windschutz bei Modellen AB-S und PBxx3-S
- Unterflurwägevorrichtung bei allen Modellen

Materialien

- Gehäuse: Aluminium-Druckguss, lackiert
- Waagschale: Chromnickelstahl 18/10

Schutzgrad

- Geschützt gegen Staub und Wasser
- Verschmutzungsgrad: 2
- Überspannungskategorie: Klasse II
- EMV: siehe Konformitätserklärung (separate Broschüre 11780294)

Umgebungsbedingungen

Bei den folgenden Umgebungsbedingungen werden die technischen Daten eingehalten:

- Umgebungstemperatur 10 °C ... 30 °C
- Relative Luftfeuchtigkeit 15 % ... 80 %, nicht betauend
- Höhe über NN bis 4000 m

Die Funktionsfähigkeit ist bis zu Umgebungstemperaturen von 5–40 °C gewährleistet.

Technische Daten	AB54-S	AB104-S	AB204-S	AB304-S	AB135-S DualRange	AB265-S DualRange
Ablesbarkeit	0,1 mg	0,1 mg	0,1 mg	0,1 mg	0,01 mg ^{**} /0,1 mg	0,01 mg ^{**} /0,1 mg
Höchstlast	51 g	110 g	220 g	320 g	31 g ^{**} /120 g	61 g ^{**} /220 g
Wiederholbarkeit (s)	0,1 mg	0,1 mg	0,1 mg	0,1 mg	0,03 mg ^o /0,1 mg	0,05 mg ^o /0,1 mg
Linearität -/+	0,2 mg	0,2 mg	0,2 mg	0,4 mg	0,2 mg	0,2 mg
Empfindlichkeitsdrift	2,5 ppm/ °C	2,5 ppm/ °C	2,5 ppm/ °C	2,5 ppm/ °C	2,5 ppm/ °C	2,5 ppm/ °C
Typische Einschwingzeit	3,5 s	3,5 s	3,5 s	5,0 s	3 s / ≥ 12 s ^{**}	3 s / ≥ 15 s ^{**}
Justiergewicht	100 g ¹⁾	100 g ¹⁾	200 g ¹⁾	200 g ¹⁾	100 g ¹⁾	200 g ¹⁾
Justiergewicht bei Eichwaagen	¹⁾	¹⁾	¹⁾	¹⁾	¹⁾	¹⁾
Aussenmasse Waage (B/T/H)	245/321/344 mm					
Aussenmasse Verpackung (B/T/H)	380/430/490 mm (0,0723 m ³)					
Waagschale	ø 80 mm					
Nutzhöhe über Waagschale	237 mm					
Nettogewicht (mit Verpackung)	6,4 kg (9,1 kg)					

** Werte im Feinbereich (DualRange) ¹⁾ eingebaut

²⁾ Zubehör

^o Werte im Feinbereich bis 10 g (Dual Range)

Technische Daten	PB153-S	PB303-S	PB303-S DeltaRange	PB403-S	PB602-S	PB1502-S	PB3002-S
Ablesbarkeit	0,001 g	0,001 g	0,001 g*/0,01 g	0,001 g	0,01 g	0,01 g	0,01 g
Höchstlast	151 g	310 g	60 g*/310 g	410 g	610 g	1510 g	3100 g
Wiederholbarkeit (s)	0,001 g	0,001 g	0,001 g*/0,005 g	0,001 g	0,01 g	0,01 g	0,01 g
Linearität -/+	0,002 g	0,002 g	0,002 g*/0,01 g	0,002 g	0,02 g	0,02 g	0,02 g
Empfindlichkeitsdrift	6 ppm/ °C	6 ppm/ °C	6 ppm/ °C	6 ppm/°C	6 ppm/ °C	6 ppm/ °C	6 ppm/ °C
Typische Einschwingzeit	2,0 s	2,0 s	2,0 s	2,0 s	2,0 s	2,0 s	2,0 s
Justiergewicht	100 g ²⁾	200 g ²⁾	200 g ²⁾	400 g ²⁾	500 g ²⁾	1000 g ²⁾	2000 g ²⁾
Justiergewicht bei Eichwaagen	¹⁾	¹⁾	¹⁾	¹⁾	¹⁾	¹⁾	¹⁾
Aussenmasse Waage (B/T/H)	245/321/236 mm		245/321/89 mm				
Aussenmasse Verpackung (BxTxH)	380/430/490 mm (0,0723 m ³)		380/430/260mm (0,0379 m ³)				
Waagschale	ø 100 mm		ø 180 mm				
Nutzhöhe über Waagschale	141 mm						
Nettogewicht (mit Verpackung)	4,9 kg (6,5 kg)		3,6 kg (4,7 kg)				

* Werte im Feinbereich (DeltaRange) ¹⁾ eingebaut ²⁾ Zubehör

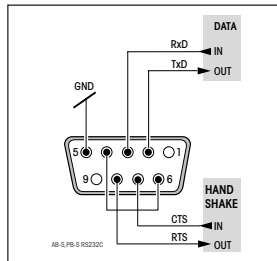
Technische Daten	PB3002-S DeltaRange	PB4002-S	PB1501-S	PB3001-S	PB5001-S	PB8001-S	PB8000-S
Ablesbarkeit	0,01 g*/0,1 g	0,01 g	0,1 g	0,1 g	0,1 g	0,1 g	1 g
Höchstlast	600 g*/3100 g	4100 g	1510 g	3100 g	5100 g	8100 g	8100 g
Wiederholbarkeit (s)	0,01 g*/0,05 g	0,01 g	0,05 g	0,05 g	0,05 g	0,05 g	0,5 g
Linearität -/+	0,02 g*/0,1 g	0,02 g	0,1 g	0,1 g	0,1 g	0,1 g	0,5 g
Empfindlichkeitsdrift	6 ppm/ °C	6 ppm/ °C	10 ppm/ °C	10 ppm/ °C	10 ppm/ °C	10 ppm/ °C	10 ppm/ °C
Typische Einschwingzeit	2,0 s	2,0 s	1,5 s	1,5 s	1,5 s	1,5 s	1,0 s
Justiergewicht	2000 g ²⁾	2000 g ²⁾	1000 g ²⁾	2000 g ²⁾	2000 g ²⁾	4000 g ²⁾	4000 g ²⁾
Justiergewicht bei Eichwaagen	¹⁾	¹⁾	¹⁾	¹⁾	¹⁾	¹⁾	¹⁾
Aussenmasse Waage (B/T/H)	245/321/89 mm						
Aussenmasse Verpackung (B/T/H)	380/430/260 mm (0,0379 m ³)						
Waagschale	∅ 180 mm						
Nettogewicht (mit Verpackung)	3,6 kg (4,7 kg)						

* Werte im Feinbereich (DeltaRange) ¹⁾ eingebaut ²⁾ Zubehör

6.2 Schnittstelle

RS232C-Schnittstelle und Schnittstellenzubehör

Jede B-S-Waage ist mit einer RS232C-Schnittstelle ausgerüstet für den Anschluss an ein Peripheriegerät (z.B. Drucker oder PC mit einem 9poligen männlichen Stecker). Anpassung ans andere Gerät im Menü (Kapitel 4.3.10 – 4.3.15) vornehmen.



Eine detaillierte Beschreibung der verfügbaren Schnittstellenbefehle finden Sie im "Reference Manual MT-SICS Basic-S Waagen 11780447" (nur in Englisch erhältlich), das Sie bei Ihrer METTLER TOLEDO-Vertretung bestellen können oder ab dem Internet (www.mt.com/AB-S) heruntergeladen werden kann.

Die vielseitigen Eigenschaften der B-S Waagen bezüglich Dokumentation der Resultate lassen sich erst mit dem Anschluss eines Druckers, z.B. des GA42 oder LC-P45 von METTLER TOLEDO, voll nutzen. Die Druckresultate tragen zu einer einfachen Arbeitsweise nach GLP/GMP entscheidend bei.

6.3 Schnittstellenbefehle und -funktionen MT-SICS

Viele der heute eingesetzten Waagen müssen in komplexe Rechner- oder Datenerfassungssysteme integrierbar sein.

Um die Waagen auf einfache Art und Weise in Ihr System integrieren und deren Funktionen optimal nutzen zu können, stehen die meisten dieser Waagen-Funktionen auch als entsprechende Befehle über die Datenschnittstelle zur Verfügung.

Die neu lancierten Waagen von METTLER TOLEDO unterstützen den standardisierten Befehlssatz "METTLER TOLEDO Standard Interface Command Set" (MT-SICS). Die zur Verfügung stehenden Befehle sind abhängig von der Funktionalität der Waage.

Basisinformation zum Datenaustausch mit der Waage

Die Waage empfängt vom System Befehle und bestätigt jeden Befehl entsprechend.

Befehlsformate

Befehle an die Waage bestehen aus einem oder mehreren Zeichen des ASCII-Zeichensatzes. Dazu folgende Hinweise:

- Geben Sie Befehle nur in Grossbuchstaben ein.
- Die möglichen Parameter des Befehls müssen durch ein Leerzeichen voneinander und vom Befehlsnamen getrennt werden (ASCII 32 dezimal, hier als `␣` dargestellt).
- "Text" wird als eine Zeichenfolge des 8-Bit-ASCII-Zeichensatzes von 32 dezimal bis 255 dezimal eingegeben.
- Jeder Befehl muss mit `CRLF` (ASCII 13 dezimal, 10 dezimal) beendet werden.

Die Zeichen `CRLF`, die mit der Enter- bzw. Return-Taste der meisten PC-Tastaturen eingegeben werden können, sind hier nicht aufgeführt, sie sind jedoch für die Kommunikation mit der Waage unverzichtbar.

Beispiel

S – Stablen Gewichtswert senden

Befehl	S	Aktuellen stabilen Nettogewichtswert senden.
Antwort	S␣S␣Gewichtswert␣Einheit	Aktueller stabiler Gewichtswert in der tatsächlich unter Einheit 1 eingestellten Einheit.
	S␣I	Befehl nicht ausführbar (die Waage führt derzeit einen anderen Befehl wie beispielsweise einen Trier- oder Timeoutbefehl aus, da die erforderliche Stabilität nicht erreicht wurde).
	S␣+	Waage im Überlastbereich.
	S␣-	Waage im Unterlastbereich.

Beispiel

Befehl	S	Stabilen Gewichtswert senden.
Antwort	S␣S␣␣␣␣␣␣␣␣␣100.00␣g	Der aktuelle stabile Gewichtswert ist 100,00 g.

Die unten aufgeführten MT-SICS Befehle sind eine Auswahl der zur Verfügung stehenden Befehle. Weitere Befehle und Informationen entnehmen Sie bitte dem Bedienungshandbuch "MT-SICS Basic-S balances 11780447", das Sie unter www.mt.com/AB-S aus dem Internet herunterladen können.

S – Stabilen Gewichtswert senden

Befehl **S** Aktuellen stabilen Nettogewichtswert senden.

SI – Wert sofort senden

Befehl **SI** Aktuellen Nettogewichtswert senden, ungeachtet der Stabilität des Messwerts.

SIR – Gewichtswert sofort senden und wiederholen

Befehl **SIR** Nettogewichtswerte wiederholt senden, ungeachtet der Stabilität des Messwerte.

Z – Nullstellen

Befehl **Z** Waage nullstellen.

@ - Zurücksetzen

Befehl **@** Waage auf die Bedingungen nach dem Einschalten zurücksetzen, ohne sie jedoch nullzustellen.

SR – Gewichtswert bei Laständerung senden (Senden und Wiederholen)

Befehl **SR** Aktuellen stabilen Gewichtswert senden und danach kontinuierlich nach jeder Laständerung. Die Lastdifferenz muss mindestens 12.5 % des letzten stabilen Wertes betragen (mind. = 30d).

ST – Stabilen Gewichtswert nach Drücken der Transfertaste \Rightarrow senden

Befehl **ST** Tatsächlichen Status der ST-Funktion abfragen.

SU – Stabilen Gewichtswert mit aktuell angezeigter Einheit senden

Befehl **SU** Wie Befehl "S", jedoch mit der aktuell angezeigten Einheit.

6.4 Zubehör

AccuPac B-S

- Netzunabhängige, wiederaufladbare externe Stromquelle, für 15 Stunden Wägebetrieb 21254691

Arbeitsschutzhülle

- Für PB-S Modelle (1 Stück) 11103681
- Für AB-S Modelle (1 Stück) 11135408

Dichtekits (nur für AB-S)

- Für Festkörperbestimmung 33360
- Für Bestimmung von Flüssigkeiten mit Senkkörper 33360 + 210260

Diebstahlsicherung

- Kabel mit Schloss (für alle Modelle) 590101

Drucker, Applikationsdrucker (LC-P45)

- Normalpapierdrucker, 24 Zeichen, mit Zusatzfunktionen (Zeit, Datum, Statistik, Multiplikator etc.) 229119

Drucker, Protokolldrucker (GA42)

- Normalpapierdrucker, 24 Zeichen, ohne Zeit/Datum 51229170

Justiergewichte

- Erhältlich als **OIML**-Gewichte (E1) (E2, F2, mit Zertifikat), genauere Angaben in Broschüre METTLER TOLEDO Gewichte oder als **Justiergewichte** (nicht OIML) 11795245

Netzgeräte

Für alle Modelle ausser AB135-S/AB265-S

- Ausgang: 12V ~ 500mA
- Euro 230V/50Hz/80mA 11103740
 - Euro/Schuko 230V/50Hz/80mA 11103744
 - UK 240V/50Hz/80mA 11103742
 - USA 120V/60Hz/10W 11103741
 - Japan 100V/50Hz/10W 11103743
- Ausgang: 12V ~ 1,0A
- Universal (Tischversion) 11103745*
 - 220-240V/50Hz/100mA

Für AB135-S/AB265-S (sowie für alle B-S Modelle)

- Ausgang: 12V ~ 2,08A
- Universal (Tischversion) 11106930*
 - 100-240V, 50-60Hz, 0.8A

*(benötigt zusätzlich länderspezifisches Kabel)

Schnittstellenkabel

- RS9–RS25: (m/w), Länge 1 m 11101052
- RS9–RS9: (m/w), Länge 1 m 11101051
- RS9–RS9: (m/m), Länge 1 m 21250066

Transportkoffer

- Für alle Modelle PB-S, bietet Platz für Waage, AccuPac, mg-Windschutz und Gewicht (identisch mit Koffer für PG-S Waagen) 11101050
- Für alle Modelle AB-S, bietet Platz für Waage und Windschutz 11103834

Windschutz

- 0,1 mg Windschutz mit Schiebetüren für Modelle PBxx3-S 11103682
- 1 mg Windschutz für Modelle PBxx2-S/PBxx1-S/PBxx0-S 11103683*
- * benötigt Waagschale Ø 175mm 11103680

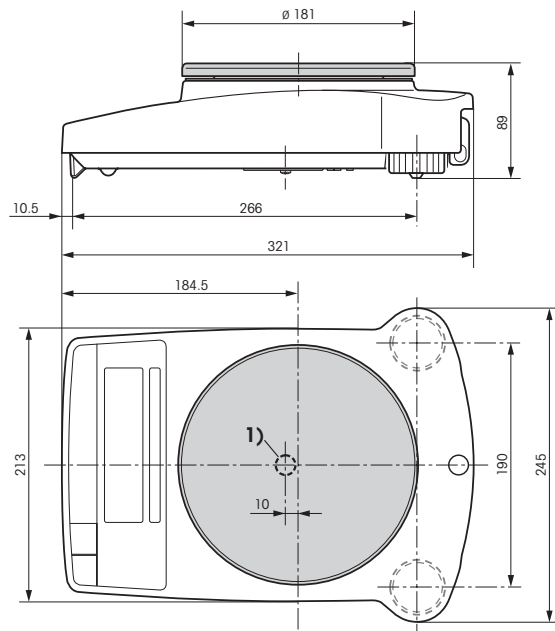
Zweitanzeige (RS/LC-BLD)

- Zweitanzeige inklusive RS-Kabel zum Anschluss an die RS232C-Schnittstelle, sowie separatem Netzgerät 224200

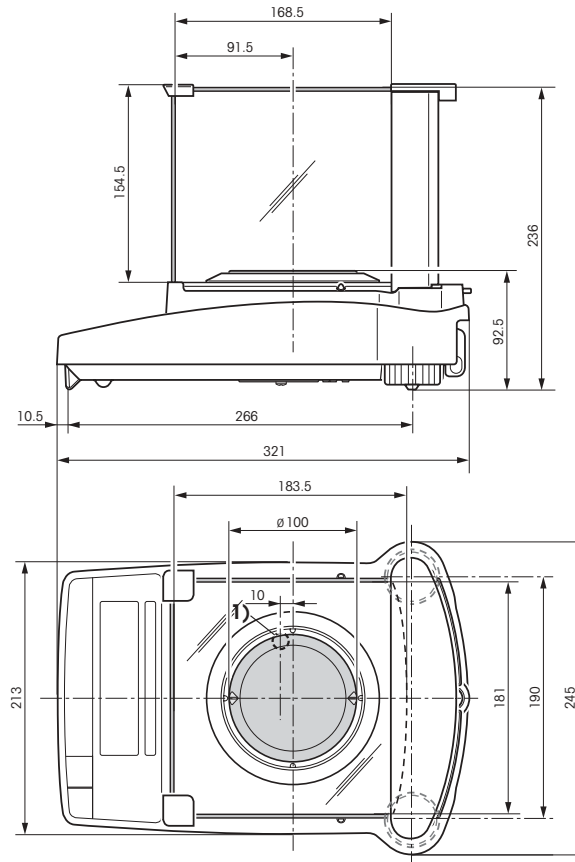
6.5 Masszeichnungen

Alle Masse in Millimetern (mm)

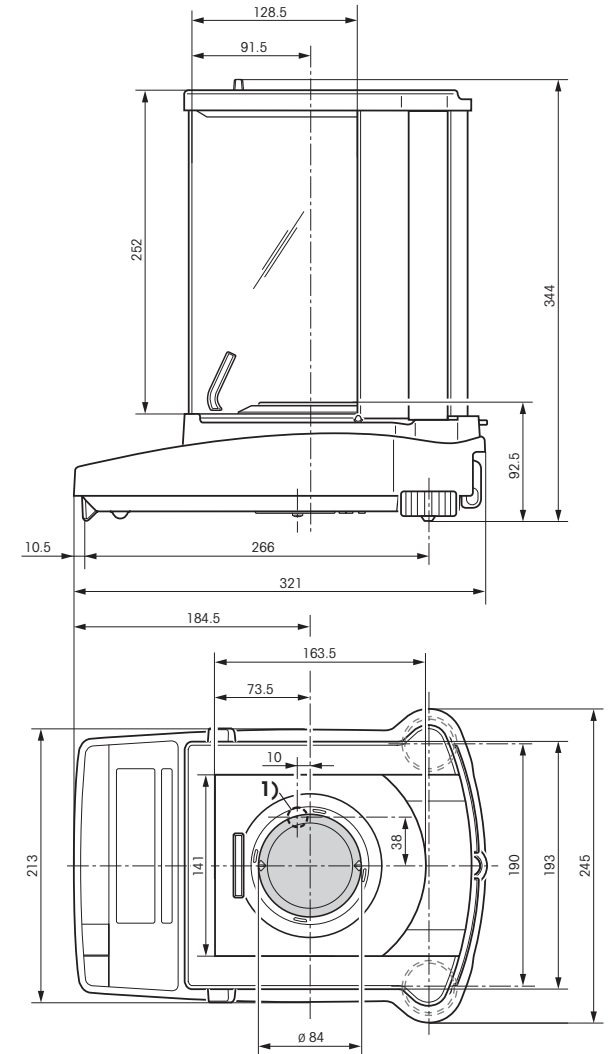
PB-S Waage ohne Windschutz



PB-S Waage mit "mg"-Windschutz (niedrig)



AB-S Waage mit "0,1 mg"-Windschutz (hoch)



1) Gehängedurchführung

7 Anhang

7.1 Ausdruckbeispiele mit METTLER TOLEDO Druckern GA42 und LC-P45

Funktion: **Justieren**

```
- BALANCE CALIBRATION -
Date: .....
Time: .....

METTLER TOLEDO
Type:          PB3002-S
SNR:          1118015657
SW:           1.20

Weight ID: .....
Weight:        2000.00 g

External Cal. done

Signature:

.....
----- END -----
```

Funktion: **Stückzählen**

Ausdruck mit Referenzgewicht

```
---- PIECE COUNTING ----
APW:          0.99460 g
Out of:       10 PCS

                27.000 g
                27 PCS
```

Funktion: **Prozentwägen**

```
----- % - WEIGHING -----
Ref.          10.008 g
              100.00 %

              60.01 g
              599.59 %
```

Funktion: **Dynamisches Wägen**

```
--- DYNAMIC WEIGHING ---
Weigh Time:    2 s

DW            49.999 g
```

Funktion: **List**

Ausdruck der aktuellen
Waageineinstellung

```
--- LIST OF SETTINGS ---
Date: .....
Time: .....

METTLER TOLEDO
Type:          PB3002-S
SNR:          1118015657
SW:           1.20

-----
Application:
  Dynamic A
-----
Weighing Parameters:
  Weighing Mode Standard
  Unit 1                g
  Unit 2                g
  A.Zero                On
-----
Peripheral Devices:
P.Device      Printer
Baud          2400
Bit/Parity    7b-even
Handshake     Off
-----
P.Device      Host
Sendmode      Off
Baud          9600
Bit/Parity    8b-no
Handshake     Soft
-----
----- END -----
```

Funktion: **Überprüfung der Kalibrierung (Justierung) mit externem Gewicht.**

Nur bei LC-P45 möglich.
Funktion wird über den
Drucker ausgelöst.

```
----- BALANCE TEST -----
12.02.2001    09:52:12

METTLER TOLEDO
Type:          PB3002-S
SNR:          1118015657
SW:           1.20

Weight ID: .....

Target : .....
Actual : .....199.98 g
Diff   : .....

External test done

Signature:

.....
----- END -----
```

Funktion: **Statistik**

Nur bei LC-P45 möglich.
Funktion wird über den
Drucker ausgelöst.

```
12.02.2001    10:44:07
ID            666
SNR:          1118015657
1            1100.15 g
2            1600.10 g
3            1699.95 g
n            3
x            1466.733 g
s            321.372 g
srel         21.91 %
min.         1100.15 g
max.         1699.95 g
dif.         599.80 g
-----
----- END -----
```

Funktion: **Multiplikator**

Nur bei LC-P45 möglich.
Funktion wird über den
Drucker ausgelöst.

```
12.02.2001    08:23:22
ID            242
SNR:          1118015657

Factor        1.65
              588.43 g
*            970.9095
```

Hinweise

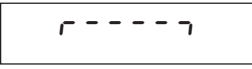

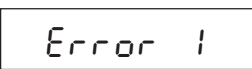

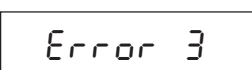
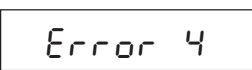


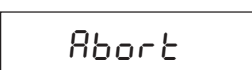
Beim GA42 müssen Datum und Uhrzeit im Protokollkopf von Hand eingetragen werden (siehe Beispielausdruck für die Funktion "Justieren").

Beim LC-P45 werden Datum und Uhrzeit automatisch protokolliert (siehe Beispielausdruck für die Funktion "Statistik").

Hinweise zu den Funktionen, die über den Drucker LC-P45 ausgelöst werden, finden Sie in der Bedienungsanleitung zum LC-P45.

Der **GA42** druckt alle Protokolle in **englischer Sprache** aus. Dies gilt auch für die Protokolle des LC-P45, die von der Waage aus erstellt werden. Bei Protokollen, die über den **LC-P45** ausgelöst werden, kann zwischen den Sprachen **Deutsch, Englisch, Französisch, Spanisch** und **Italienisch** gewählt werden.

7.2 Was ist, wenn...?

Fehler/Fehlermeldung	Ursache	Behebung
	Überlast	→ Waagschale entlasten, nullstellen (tarieren).
	Unterlast	→ Prüfen, ob die Waagschale richtig aufliegt.
	Keine Stabilität <ul style="list-style-type: none"> • beim Tarieren oder Justieren (Kalibrieren) • beim Auflegen des Referenzgewichtes für Stückzählen 	→ Vor Tastendruck Stabilität abwarten. → Für ruhigere Umgebungsbedingungen sorgen. → Waagschale entfernen und evtl. reinigen.
	Kein oder falsches Justiergewicht aufgelegt	→ Gefordertes Justiergewicht auflegen.
	Referenzstückzahl (Stückzählung) zu klein	→ Referenzstückzahl erhöhen.
	Interner Fehler	→ METTLER TOLEDO Kundendienst benachrichtigen.
	Keine Standardkalibrierung	→ METTLER TOLEDO Kundendienst benachrichtigen.
	Falsche oder fehlende Waagschale	→ Richtige Waagschale aufsetzen.
	Abbruch der Justierung über die Taste «C».	

7.3 Anschluss von Waagen der Baureihe B-S an andere METTLER TOLEDO-Geräte

Gerät	Verbindungskabel	Einstellungen/ Bemerkungen
Titratoren: DL67, 70ES, 70 V.2, 77 DL12, 18, 20, 21, 25, DL35, 40GP, 40RC	keine Unterstützung	
DL37 (KF, Coulometer)	keine Unterstützung	
DL31, 36, 38 DL50, 53, 55, 58	RS9–RS9 (m/w) 11101051	send continuous
RD10 (Rheometer)	keine Unterstützung	
Contalab	keine Unterstützung	
MTCCom-Bus 310	RS9–RSopen (m/-) 21900640	
SQC 14 (statistische Qualitätskontrolle)	RS9–RS9 (m/w) 11101051	
Spider (Industriewaage) Viper BC (Industriewaage)	RS9–RS9 (m/m) 21252588	
MMR, ID-Terminals	keine Unterstützung	
M-Peripherie (GM-Bus)	keine Unterstützung	
LC-PVolume (Pipettenkalibrierung)	RS9–RS9 (m/w) 11101051	empfohlen AX-Waagen
LC-PCalc	RS9–RS9 (m/w) 11101051	
LC-P Density	keine Unterstützung	nur mit AX-, PR-, PG-S-Waagen
LC-P45 (Applikationsdrucker)	RS9–RS9 (m/w) 11101051	
GA42 (Protokolldrucker)	RS9–RS9 (m/w) 11101051	

7.4 Wartung und Reinigung

Service

Eine regelmässige Wartung Ihrer Waage durch einen Servicetechniker verlängert die Lebensdauer des Gerätes. Fragen Sie nach den Servicemöglichkeiten bei Ihrer METTLER TOLEDO-Vertretung.

Reinigung

Das Waagengehäuse und die Waagschale sind aus hochwertigen, widerstandsfähigen Materialien. Alle üblichen Reinigungsmittel können deshalb verwendet werden.

Verschmutzte Arbeitsschutzhüllen können bei allen Waagentypen ausgewechselt werden (siehe Zubehör).

Hinweis

Es empfiehlt sich, nach dem Arbeiten mit Chemikalien die Waagschale und das Bodenblech (bei Windschutz) abzuwaschen oder zu reinigen.

Trotz hochwertigen Materialien kann Korrosion auftreten, wenn aggressive Substanzen während längerer Zeit (und bei Luftabschluss, z.B. durch Fettüberzug) auf Chromstahl abgelagert sind.

Achtung

Falls Sie das Gerät entsorgen müssen, kontaktieren Sie Ihre METTLER TOLEDO-Vertretung.

**Für eine gute Zukunft Ihres METTLER TOLEDO Produktes:
METTLER TOLEDO Service sichert Ihnen auf Jahre Qualität, Messgenauigkeit und Werterhaltung der
METTLER TOLEDO Produkte.
Verlangen Sie bitte genaue Unterlagen über unser attraktives Service-Angebot.
Vielen Dank.**



P11780439

Technische Änderungen und Änderungen im
Lieferumfang des Zubehörs vorbehalten.
Gedruckt auf 100% chlorfrei hergestelltem Papier.
Unserer Umwelt zuliebe.

© Mettler-Toledo GmbH 2003 11780439C Printed in Switzerland 0310/2.11

Mettler-Toledo GmbH, Laboratory & Weighing Technologies, CH-8606 Greifensee, Switzerland
Phone +41-1-944 22 11, Fax +41-1-944 30 60, Internet: <http://www.mt.com>