

METTLER TOLEDO

目录

1	介绍		5
	1.1	使用的符号和图示	6
2	安全信息		7
	2.1	警告与符号说明	7
	2.2	产品特定安全说明	7
3	纵览 XS 分析天平		9
4	安装与操作		10
	4.1	开箱	10
	4.2	标准配置	11
	4.3	选择放置地点及调节天平水平	12
	4.3.1	使用地点	12
	4.3.2	调节天平水平	12
	4.4	安装天平	13
	4.5	连接天平	15
	4.6	玻璃防风罩的左/右操作	16
	4.7	调节读数角度并确定显示操作终端的位置	16
	4.7.1	优化显示操作终端读数精度	16
	4.7.2	拆下显示操作终端并将其放置在靠近天平的位置	16
	4.8	运输天平	16
	4.8.1	短距离运输	17
	4.8.2	远距离运输	17
	4.9	下挂称量	19
	4.10	安装 ErgoClip	20
	4.11	安装一次性铝制秤盘	21
	4.12	安装 SmartGrid 盖子	21
5	维护		22
	5.1	清洁	22
	5.2	处置	22
6	技术参数		23
	6.1	通用数据	23
	6.2	关于梅特勒-托利多交流适配器	23
	6.3	型号专用数据	24
	6.4	尺寸	27
	6.5	接口	28
	6.5.1	RS232C 接口的规格	28
	6.5.2	"Aux" 接线的规格	28
7	附件和备件		29
	7.1	附件	29
	7.2	备件	40
8	附录		41
	8.1	MT-SICS 接口命令与功能	41
	8.2	天平认证流程	41
	索引		43

1 介绍

感谢您选购梅特勒-托利多天平。

XS 系列天平具有多种称重和调节功能，操作非常方便。

在本章中，将向您介绍关于天平的基本知识。即使您已经体验过梅特勒-托利多天平，也请仔细阅读完本章。请对安全警告事项予以格外注意。

不过，不同型号的设备及其性能有着不同的特性。本文中的特别注解指出了操作的不同点。

XS 系列天平包含一系列天平，它们的称量范围和分辨率各有不同。

下列特点为 XS 系列的所有型号共有：

- 使用内部砝码的全自动校正“FACT”。
- 用于普通称量，统计称量，配方称量，密度称量，百分比称量，计件称量以及 LabX 客户端的内置应用程序。
- RS232C 接口。
- 第二接口的插槽（选配件）
- 便于操作的触摸式图形显示操作终端（“触摸屏”）。

关于质量保证之标准，导则和方法的简短承诺：天平符合常规标准和导则。它们支持标准程序，规范，工作方法和符合 GLP（良好实验室规范）。因此，运行程序的记录和校正是非常重要的；为此，我们建议您使用梅特勒-托利多系列打印机，因为这些打印机最适合与您的天平配套使用。天平符合适用标准和准则，并获得了 EC 一致性声明。梅特勒-托利多则是一家通过 ISO 9001 和 ISO 14001 认证的制造商。

XS 天平操作说明包括 3 个独立的文档，其内容在下方列出。

本文件第 1 部分

目录

- 简介
- 安全信息
- 安装与操作
- 调节天平水平
- 清洁与维护
- 技术数据
- 附件
- 备件
- 接口命令和 MT-SICS 功能

独立文件第 2 部分

内容: 终端，系统和应用程序

- 使用显示操作终端和固件时应遵循的基本原则
- 系统设置
- 应用
- 固件（软件）更新
- 错误和状态信息
- 称量单位换算表
- 推荐的打印机设置

独立文件第 3 部分

内容: 校正与测试

- 校正
- 测试

固件版本

操作说明书基于初始安装的 V 1.02 版终端固件（软件）。

1.1 使用的符号和图示

下列约定适用于全部操作说明：第 1，第 2 和第 3 部分。



此符号表示短暂按键（低于 1.5 秒）。



此符号表示按住按键（超过 1.5 秒）。

这些符号指示使用说明：

- ▶ 必要条件
- 1 步骤
- 2 ...
- ⇒ 结果

2 安全信息

2.1 警告与符号说明

安全说明使用提示语与警告符号标注，其中包含关于安全问题的警告与信息。忽视安全说明有可能造成人员受伤、仪器损坏、故障与错误结果。

提示语

警告	用于中等风险性危险情况，如不加以避免，可能会造成严重伤害或死亡。
小心	用于低风险性危险情况，如不加以避免，会造成设备或财产损失、数据丢失或者轻微或中等伤害。
警告	(无符号) 关于产品的重要信息。
注意	(无符号) 关于产品的有用信息。

警告符号



一般风险



触电

强制性符号



必须戴手套

2.2 产品特定安全说明

目标用途

您的天平用于称量。使用天平支持页面！未经梅特勒-托利多集团书面许可的任何超过技术规格限制的其他任何使用与操作方式，均视为未目标用途。



请勿在危险环境下使用本仪器（例如：周围环境的空气中含有气体，水蒸汽，烟雾，易燃灰尘等易爆燃物质。）

一般安全信息

您的仪器采用最先进的技术，符合安全法规，但是在外部环境中有可能产生某些危害。请勿打开仪器的外壳。其中没有任何可以由用户来维护，修理或者更换的部件。如果您的仪器出现任何问题，请与您的梅特勒-托利多授权经销商或服务代表联系。

请根据操作说明书第 1 部分、第 2 部分和第 3 部分操作和使用您的天平。

必须严格遵守新天平的设置说明。

如不按照制造商的操作说明书(第 1 部分、第 2 部分和第 3 部分)使用仪器，可能会削弱对仪器的保护。

人员安全

为了使用该仪器，您必须阅读并了解操作说明。请保留操作说明，以供今后参考。

不得对仪器进行任何修改，只能使用有梅特勒-托利多提供的原厂配件和选配设备。

安全说明



警告

电击危险

只能使用天平附带的原装通用型交流适配器，并确认印在上面的电压与本地电源电压相同。
只能将适配器插入一个接地的插座中。

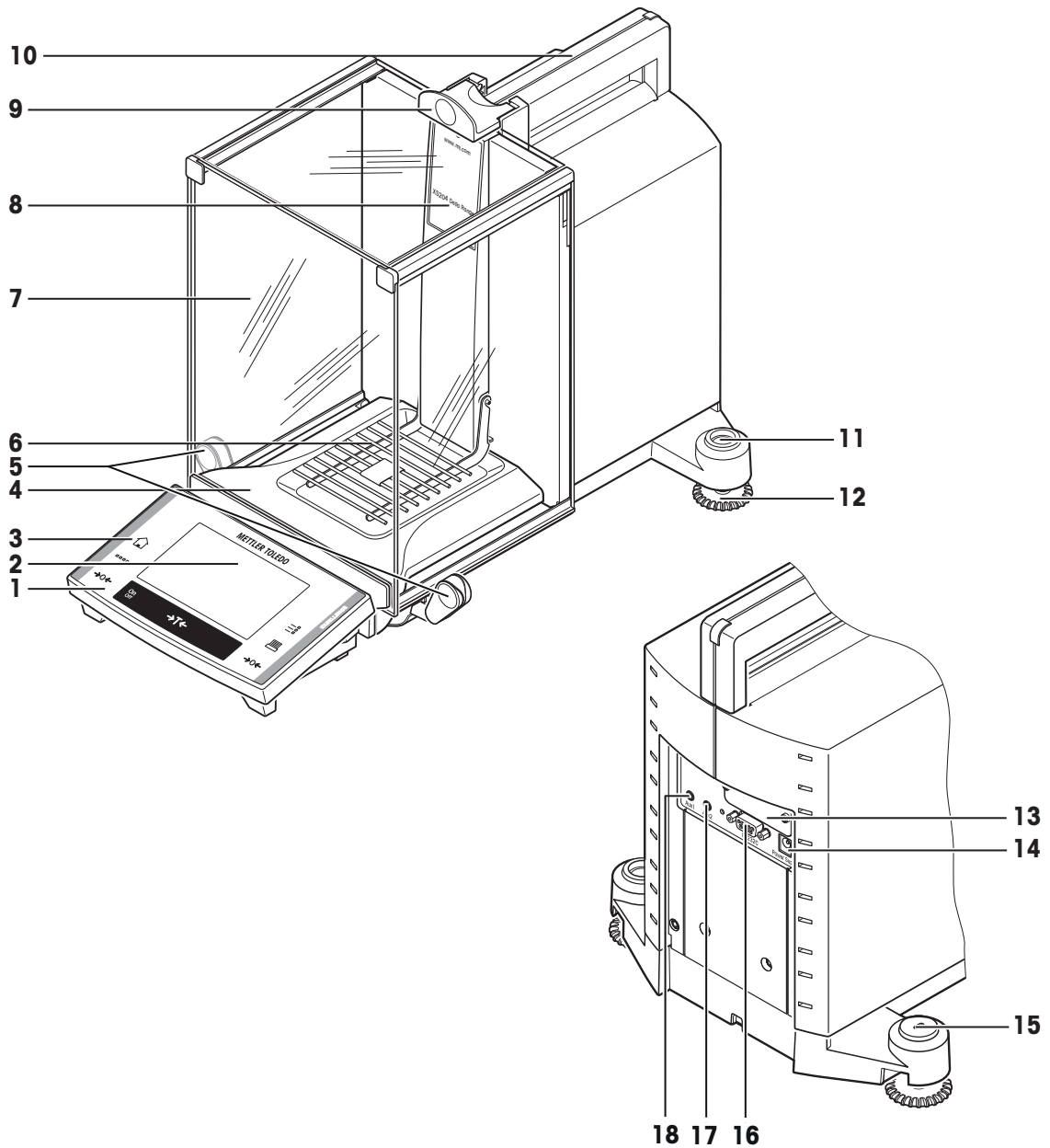


小心

天平损坏

- d) 仅用于室内干燥的地方。
 - b) 切勿使用尖锐的物体来操作键盘！
虽然天平设计非常坚固，但它仍是一种精密的仪器。必须小心操作。
 - c) 切勿打开天平：
此天平不包含用户可用的部件。倘若有任何问题，请与梅特勒-托利多代表联系。
 - d) 只能使用梅特勒-托利多原装供应的天平选配件和外围设备。
这些都是专为此天平设计的。
-

3 纵览 XS 分析天平



概览

1	显示操作终端（详情请见操作说明书 — 第 2 部分）	2	显示屏（触敏式“触摸屏”）
3	操作键	4	承水盘
5	用于可变操作防风罩侧门的手柄	6	SmartGrid 网格秤盘
7	玻璃防风罩	8	型号名称
9	用于操作顶部防风罩的手柄	10	顶部防风罩导杆及运输手柄
11	水平指示器	12	地脚螺钉
13	第二接口的插槽（选配件）	14	交流适配器插槽
15	防盗装置连接点	16	RS232C 串行接口
17	Aux 2（“外置红外感应器”选件，手动开关或脚踏开关的接口）	18	Aux 1（“外置红外感应器”，手动开关或脚踏开关的接口）

4 安装与操作

本章描述如何开箱取出新天平，以及如何设置并准备用于操作。完成本章描述的步骤后，天平即可准备进行操作。

4.1 开箱

用包装带将天平从包装箱内拎出

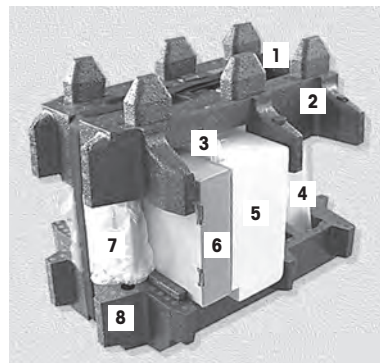
纵览

- 1 包装带
- 2 顶部包装垫
- 3 操作说明书与其他重要文件
- 4 天平
- 5 成套防风罩门和显示操作终端支座
- 6 交流适配器、电源电缆线、承水盘、网格秤盘 (SmartGrid)、网格秤盘盖、一次性秤盘和金属篮易巧称量件 (ErgoClip "Basket")。
- 7 终端

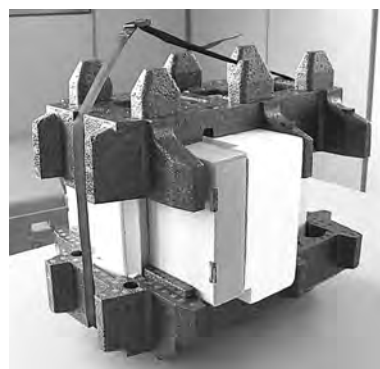
注意

显示操作终端与天平之间有电缆相连！

- 8 底部泡沫包装保护垫



- 1 松开包装带 (1)。
- 2 除去顶部泡沫保护垫 (2)。



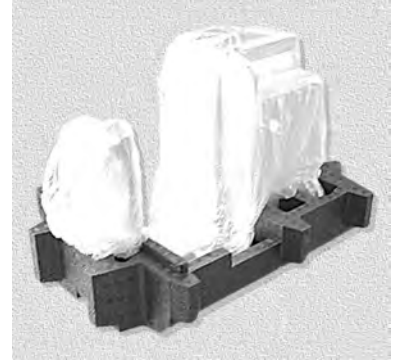
- 1 拉出操作说明书 (3)。
- 2 取出交流适配器等 (4)。
- 3 取出防风门等 (5)。



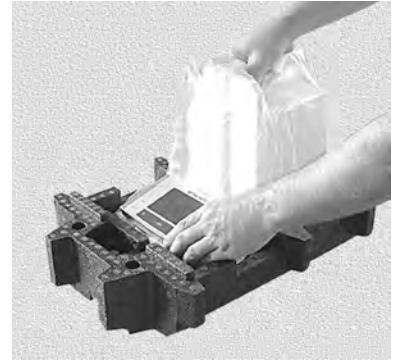
- 小心地将显示操作终端从底部包装泡沫保护垫中拉出，并移去保护罩。

注意

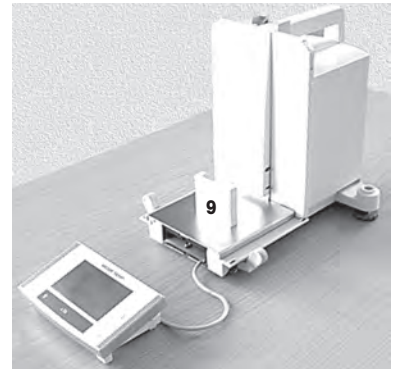
显示操作终端与天平之间有电缆相连，所以只要将显示操作终端从泡沫保护垫中拉出足够远，移去保护罩即可。



- 1 将显示操作终端放在天平前部。
- 2 一手握住天平顶部握把，用另一只手把住显示操作终端，将天平与显示操作终端一起从底部泡沫保护垫中拉出。



- 1 将天平与显示操作终端放置在需要进行称量操作的地方。
- 2 移去天平的封盖。
- 3 将秤盘支架运输保护板 (9) 向前并向下拉出。



注意

请妥善保管所有包装材料。此包装可为您运输天平提供最佳的保护。

4.2 标准配置

交付物品的标准配置包括下列物品：

- 带显示操作终端的天平
 - RS232C 接口
 - 第二接口的插槽（选配件）
 - 下挂称量和防盗装置连接点
- 成套防风罩门和显示操作终端支座
- SmartGrid
- 网格秤盘 (SmartGrid) 罩，铬镍钢
- 用于安放在网格秤盘 (SmartGrid) 上的一套一次性铝制秤盘（10 个）

- 承水盘
- 带所在国专用电力电缆的交流适配器
- 显示操作终端的保护罩
- 清洁刷
- 金属篮易巧称量件 (ErgoClip "Basket")
- 产品证书
- EC 符合性声明
- 操作说明书第 1 部分 (本文件), 第 2 部分 和 第 3 部分
- 拆除包装, 重新包装和组装说明

4.3 选择放置地点及调节天平水平

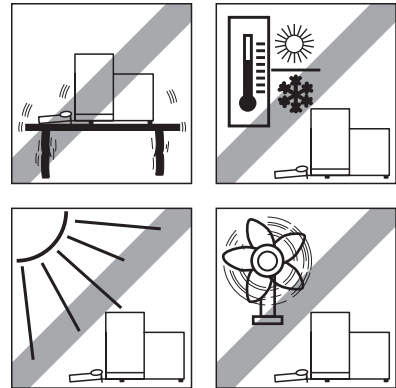
4.3.1 使用地点

选择最佳地点能保证天平准确又可靠的操作。表面必须能够安全支撑满载天平的重量。必须观察以下局部情况:

注意

如果天平从开始起就不在水平位置上, 必须在调试期间将其调平。

- 必须仅在室内使用此天平, 且海拔最高为 4000 米。
- 打开天平前, 要等到所有部件达到室温 (+5 到 40°C)。湿度必须在 10% — 80% 之间, 不凝结。
- 电源插头必须放在容易拿到的地方。
- 放置地点应牢固平稳, 并且避免震动。
- 避免阳光直射。
- 温度波动不能过大。
- 无强烈气流。



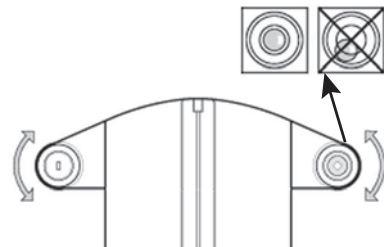
更多信息, 请参考“正确称量”手册。

4.3.2 调节天平水平

所有型号的天平均有一个水平指示器和两个水平调节脚, 以弥补称量操作台面上的细微不平整对称量结果的影响。

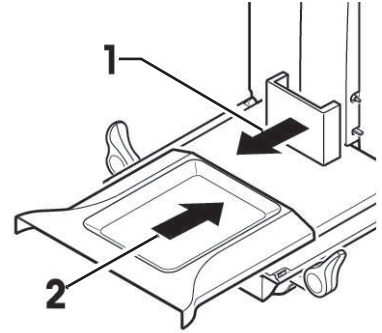
► 将气泡调至中央时, 天平就处于完全水平状况。

- 1 适当调节两个水平调节脚, 直到气泡处于水平指示器的正中央:
 - 气泡在 "12 点" 逆时针同时调节水平脚。
 - 气泡在 "3 点" 顺时针调节左水平脚, 逆时针调节右水平脚。
 - 气泡在 "6 点" 顺时针调节左水平脚。
 - 气泡在 "9 点" 逆时针调节左水平脚, 顺时针调节右水平脚。
- 2 当天平移动至新位置时, 必须调节天平水平并校正。

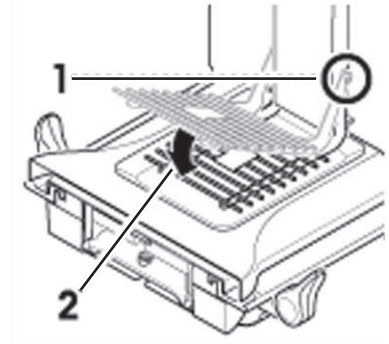


4.4 安装天平

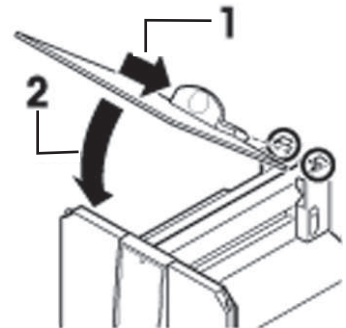
- 1 移去运输保护板 (1)。
 - 2 插入承水盘 (2)。
- ⇒ 在底板上方，从前面将承水盘尽可能往里推。



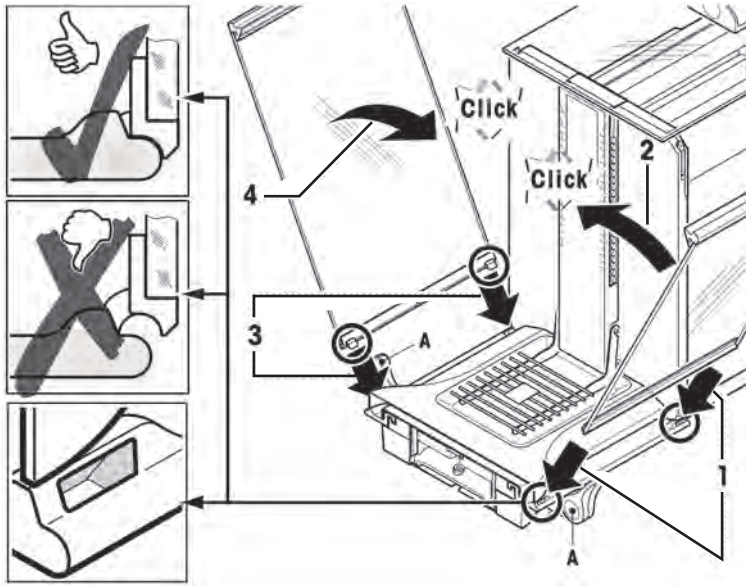
- 从前面插入 SmartGrid 网格秤盘。
- ⇒ 确保 SmartGrid 网格秤盘 (1) (2) 挂在两侧的合适位置。



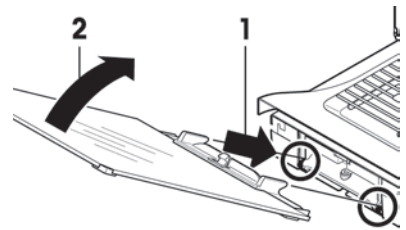
- 1 以特定角度（略小于 30 度）将防风罩 (1) 顶门插入后部的轨道内。
- 2 小心将防风门 (2) 向下旋转（如图）。



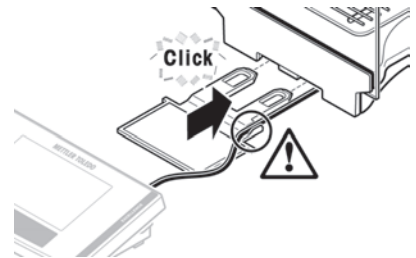
- ▶ 必须向外转动手柄 (A) 以便安装侧防风罩门！
- 1 按下列说明插入防风罩边门（请见下图）。
 - 2 将边门以大约 30° 插入 2 个开口（见图）。
 - 3 请检查是否按照所示正确插入边门！
 - 4 将边门上旋到天平处，直至发出咔哒声。
 - 5 边门必须转动自如，如若不然则表明没有正确插入。
 - 6 请插入防风罩的第二个边门。
⇒ 其过程与上述步骤相同。
 - 7 将边门完全推向后部。



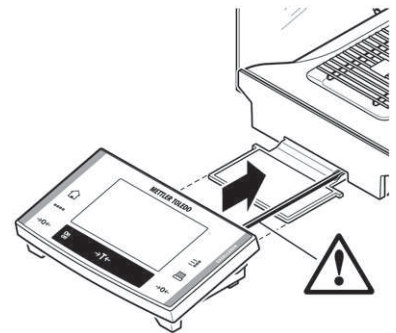
- 1 插入防风罩 (2) 的前玻璃。
- 2 在天平底部的前方，以一定角度从上向下移动防风罩前玻璃，直至两个固定钩嵌入滚轴 (1)。
- 3 抬起防风罩前玻璃，直至其安装到位。



- 1 插入显示操作终端支座。
- 2 首先将电缆嵌放在终端支座的槽道中。
- 3 将终端支座插入防风罩前玻璃的开口中。
⇒ 终端支座必须安装到位，直至发出咔哒声。



- 1 安装显示操作终端。
- 2 将显示操作终端放置在支座中央。
- 3 并将其推向天平，轻轻旋下至终端支座前部。
⇒ 您可以将电缆推入天平。



注意

终端支座并没有将天平与显示操作终端固定在一起！因此，在用手搬动天平时，务必握紧天平与显示操作终端（请参见运输天平（第16页））。

注意

只要电缆的长度允许，您可以将显示操作终端放置在天平周围的任何地方。

4.5 连接天平



警告

电击危险

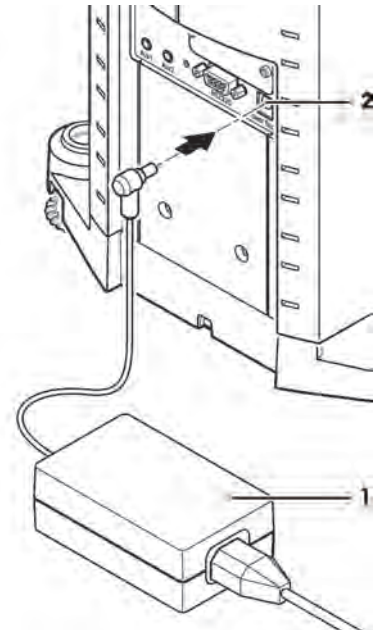
- 要连接天平，仅需使用提供的三芯电源线和设备接地导线。
- 只需将天平连接到带接地触点的三相插座。
- 只能使用带有设备接地导线的标准化的延长电缆才能操作此天平。
- 禁止故意断开设备接地导线。

天平配有交流电源适配器和特定国家的电源线。交流适配器适用于下列范围的电压：

100 - 240 V AC, 50/60 Hz.

注意

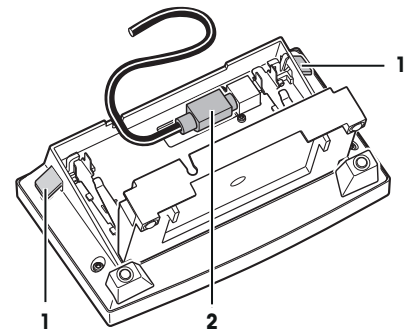
- 检查您的本地电源电压是否未在此范围内。如果不一致，请勿将电源适配器与电源连接，并联系梅特勒-托利多代表。
 - 电源插头必须放在容易拿到的地方。
 - 使用前，检查电源线是否受损。
 - 按这种路线发送电缆，以便运作时不会受损或引起障碍。
 - 务必不要让任何液体接触交流适配器。
- ▶ 天平和显示操作终端处于最终位置。
- 将交流电源适配器 (1) 与天平后端的连接插座 (2) 相连。
 - 将交流适配器 (1) 连接到电源。
- ⇒ 天平接通电源后将执行一次自检，然后做好使用准备。



注意

如果即使是电源接头工作，但显示屏仍呈暗色。

- 首先断开天平与电源连接。
- 打开显示操作终端。
- 按下显示操作终端背面的两个按钮 (1)，打开显示操作终端的上部。
- 检查显示操作终端内部的显示操作终端电缆 (2) 插头是否正确连接。

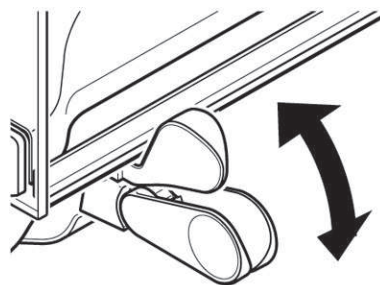


4.6 玻璃防风罩的左/右操作

天平的玻璃防风罩可以适应各种环境条件，个人称量风格，以及称量和载荷类型。

手柄位置确定防风罩玻璃门的打开方向（向左、向右或两者兼顾）。

将外部手柄放在上面或下面的位置，尝试各种不同组合。我们建议您将玻璃防风罩装配得只能在装载天平的一侧上打开。这样就可以提高天平工作速度，因为此时产生的不利空气流要少于同时打开玻璃防风罩的两个门时所产生的不利空气流。

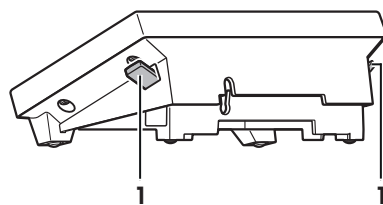


4.7 调节读数角度并确定显示操作终端的位置

4.7.1 优化显示操作终端读数精度

更改读数角度

- 1 对于较陡峭的读数角度，向上拉侧面的两个秤杆 (1)。
⇒ 然后可以缓慢地向上拉显示操作终端上部直到其啮合到所需位置上。共有 3 个校准位置可共选用。
- 2 将其移至适当位置。
- 3 对于较平坦的读数角度，向上拉侧面的两个秤杆 (1)，并向下按终端的较低部分。
- 4 松开两个秤杆和终端的上部，然后啮合到所需位置上。



4.7.2 拆下显示操作终端并将其放置在靠近天平的位置

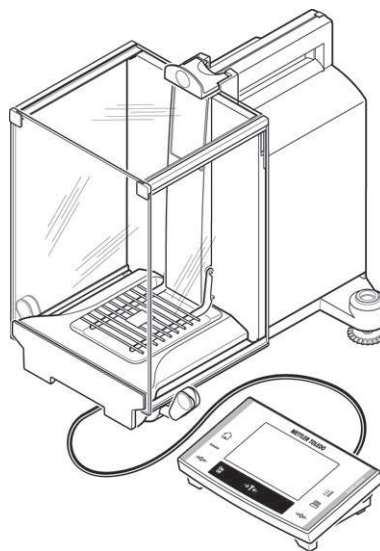
显示操作终端与天平之间有电缆相连！因而，您可以随意布置工作台，而显示操作终端可以从天平上拆下来并单独放置。

单独放置显示操作终端

- 1 关闭天平。
- 2 小心将显示操作终端从终端支座上取下。
您可以将显示操作终端支座留在天平上，或者将其拆除。
- 3 小心从天平中尽可能长地拉出连接电缆。
- 4 将显示操作终端放在合适的位置。

注意

电缆可以从天平后部引出。如果方便的话，请联系您的梅特勒-托利多经销商来调整天平。



4.8 运输天平

- 1 关闭天平。
- 2 必须将天平与电源断开。

- 3 拔掉天平上的任何接口缆线。

4.8.1 短距离运输

如果您想在短距离内将天平移到一个新的位置，请按照下列说明进行：

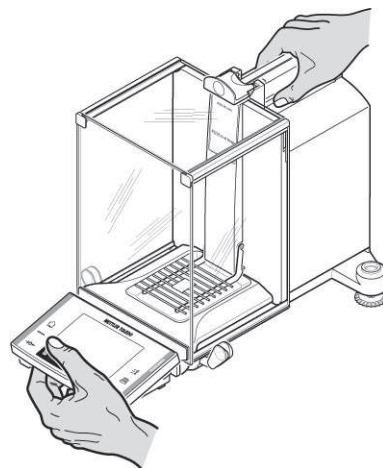


小心

设备损坏

切勿用玻璃防风罩来提升天平，因为这会造成损坏！

- 1 一手握住顶部防风门的握把，托起天平。
- 2 另一只手托住显示操作终端。显示操作终端与天平并非连为一体，因此您务必一手握住天平，一手托住显示操作终端。
- 3 小心提起天平并将其搬运到新的位置，请参阅使用地点（第12页）一章中的说明。

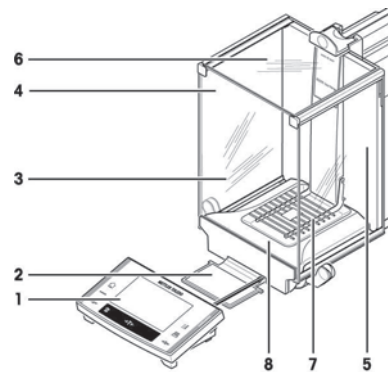


4.8.2 远距离运输

如果您想远距离运输或运送天平，或者不能直立运输天平时，请使用完整的原始包装。

拆卸以下部件

- 1 从终端支座上提起显示操作终端 (1) 并将其放置在支座旁边。
- 2 将终端支座 (2) 从天平上拉下。
- 3 将防风罩前玻璃 (3) 从天平上旋下。
- 4 小心地用相应的把手将防风罩边门 (4+5) 折起，并将边门从导轨中拉出来。
- 5 将防风罩顶门 (6) 前部上旋，并将顶门从导轨中拉出来。
- 6 小心抬起网格秤盘 (7) 前部将其从导轨中提出。
- 7 向上和向外拉出承水盘 (8)。

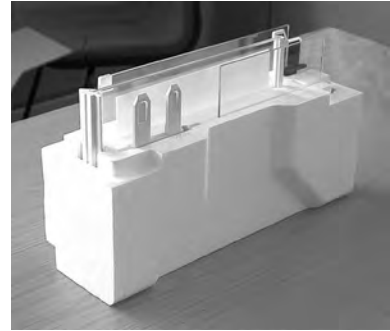


包装防风罩、中间搁板和显示操作终端支座（位号 2-6）

- 将各部件放置在天平原包装的相应部位。

注意

我们建议您在防风罩各面玻璃之间放一张纸以防磨损。



包装交流适配器、电源电缆以及其他部件（第 7、8 步）

- 1 将交流适配器和电源电缆放进包装内。
- 2 将承水盘 (8) 面朝上放进包装内。
- 3 将 SmartGrid 网格秤盘 (7) 面朝上放进包装内。
- 4 将金属篮易巧称量件 (ErgoClip "Basket") 放入包装内。



小心

设备损坏

这些说明务必完全遵守，否则放入泡沫保护垫时，天平可能会受损。

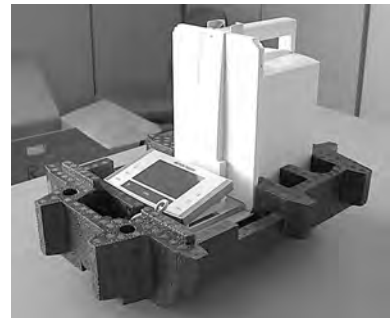
- 1 将运输保护板推上秤盘导轨。
- 2 将防风门导轨完全推向前方。
- 3 向上旋转防风罩边门把手，同样将其完全推向前方。



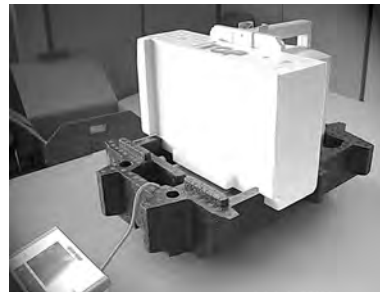
注意

对于天平与显示操作终端的包装，原包装中提供了一个保护罩。但为了让您看清楚各部件的放置位置，插图有意没有显示该保护罩。然而，我们建议您使用这些保护罩。

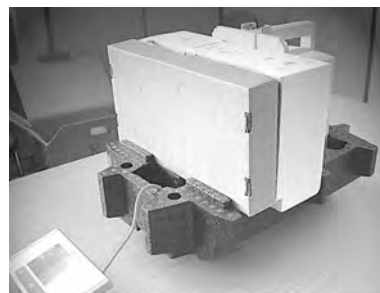
- 1 将显示操作终端放在天平上（见图），并小心将天平插入底部泡沫包装保护垫。
- 2 托住显示操作终端并将其放在包装保护垫前部。



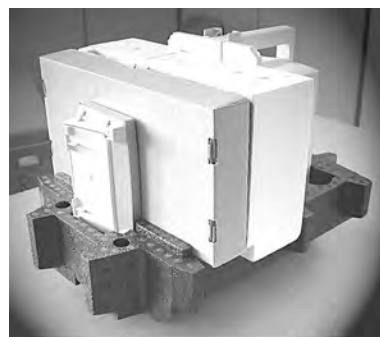
- 将防风罩玻璃包装件插入包装保护垫内（见图）。



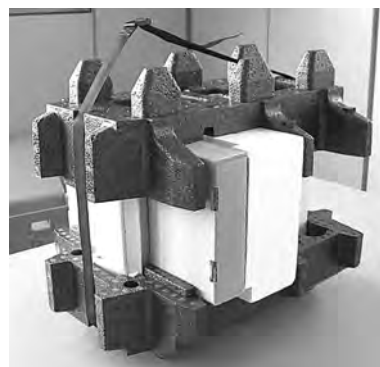
- 将交流适配器包装件放在防风罩玻璃前部。



- 如图所示，将显示操作终端插入包装保护垫内。



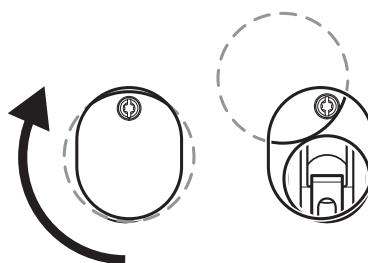
- 1 现在将顶部包装垫放上去。
⇒ 并注意是否放置到位。
- 2 将包装带环绕包装保护垫（见图）。
- 3 并系紧直至包装垫紧固。
⇒ 您现在可以提起包装带，将天平包装放入运输箱中。



4.9 下挂称量

为了在工作面下进行称量（下挂称量），我们为天平配备了一个专用吊钩。

- 1 通过 «On/Off» 关闭天平。
 - 2 断开天平后部的交流适配器电缆线。
 - 3 拔掉所有接口电缆。
 - 4 将玻璃防风罩的各扇门向后推。
 - 5 将显示操作终端从终端支座上取下。
 - 6 开启显示操作终端并小心拉出连接电缆。
 - 7 将显示操作终端放置在天平旁边。
 - 8 将天平移到能从下面看到开口的称台边缘处，见左侧图表。
 - 9 拧松螺丝直到盖板可以旋到一边，并且能够很方便地取出下挂称量钩。
 - 10 用螺丝将盖板固定在新位置（参阅右侧图表）。
 - 11 将天平向后移到其初始位置。
 - 12 连接终端电缆，然后关闭终端。
 - 13 将显示操作终端放置在操作终端支座上。
 - 14 向前移动所有玻璃防风门。
 - 15 固定所有接口电缆。
 - 16 将交流适配器插到天平背面的电源插座上。
 - 17 通过 «On/Off» 打开天平。
- ⇒ 现在天平随时可以安装下挂称量设备。



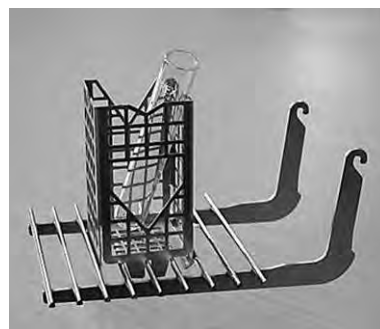
4.10 安装 ErgoClip

注意

在安装 ErgoClip 易巧称量组件之前，必须切断天平的电源 «On/Off» 键。

安装标准配置中的 ErgoClip 金属篮易巧称量件，或者任选的 ErgoClip 易巧称量组件时，请按下列步骤进行：

- 1 从天平上取下 SmartGrid 网格秤盘。
- 2 将 ErgoClip 易巧称量组件扣到 SmartGrid 网格秤盘上。
- 3 将 SmartGrid 网格秤盘连同安装上去的 ErgoClip 易巧称量组件一起放回原处。
⇒ 可直接插入 ErgoClip "Flask"（容量瓶）或 "Tube"（试管）易巧称量件，**请参阅附件（第29页）。**
- 4 重新打开天平的电源 «On/Off» 键。



须知事项!

如果您在执行安装工作之前没有切断天平的电源，那么 FACT 功能就不会被激活。

原因

添加 ErgoClip 易巧称量组件后，将超出天平的空载公差范围。因此，天平不会激活 FACT，以免干扰**假设的**称量操作。

当显示屏上显现这种状态图标时，其含义为：“天平要执行 FACT”，但却无法执行。



4.11 安装一次性铝制秤盘

注意

对于使用普通去皮容器的标准称量，我们**不**建议使用这些秤盘。因为这样可能会影响稳定时间，并降低准确性。说明书内列出的规格为不使用一次性秤盘时的结果。



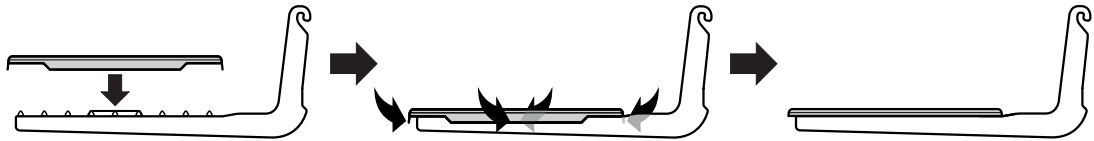
小心

手部受伤

请小心使用样品盘，其四角和边缘比较锋利！

- 必须戴手套。

- 在安装一次性铝制秤盘之前，请从称量室内取走 SmartGrid 网格秤盘，**请见安装天平**（第13页）。
- ⇒ 仅适用于称量高的特殊的去皮容器。



- 1 将一次性铝制秤盘放在 SmartGrid 网格秤盘上。
- 2 将 4 个侧翻板折叠在 SmartGrid 网格秤盘横条下方。

4.12 安装 SmartGrid 盖子

注意

对于使用普通去皮容器的标准称量，我们**不**建议使用这些秤盘。因为这样可能会影响稳定时间，并降低准确性。说明书内列出的规格为不使用秤盘时的结果。



小心

手部受伤

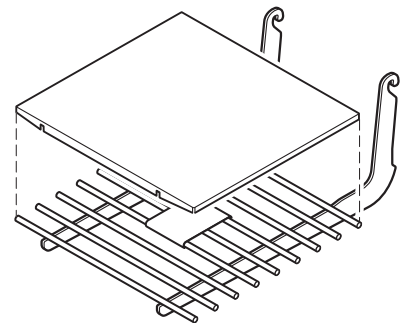
请小心使用样品盘，其四角和边缘比较锋利！

- 必须戴手套。

注意

如安装了 SmartGrid 网格秤盘盖，天平将不进入“待机”模式！

- 1 为了便于安装，从称量室拆下 SmartGrid 网格称盘。
- 2 轻轻地盖子按到 SmartGrid 网格称盘上。
- 3 将 SmartGrid 网格秤盘连同安装上去的 SmartGrid 网格秤盘盖一起放回原处。



5 维护

5.1 清洁

定期用天平附带的刷子清洁秤盘，承水盘，外壳和显示操作终端。维护时间间隔取决于您的标准操作流程(SOP)。

请遵守下列说明



警告

电击危险

- a) 进行清洁和维护前，请断开天平电源。
- b) 如果这些需要更换，只能使用梅特勒-托利多提供的电源线。
- c) 请勿让液体渗入天平、显示操作终端或交流适配器。
- d) 切勿打开天平、显示操作终端或交流适配器。
这些均不包含用户可用的部件。



小心

天平损坏

决不使用任何含有溶剂或研磨成分的清洗剂，因为这会导致损坏显示操作终端镀层。

清洁

天平是用优质，耐用材料制成的，因此可以用商用，温和的清洗剂进行清洁。

- 1 为了彻底清洁称量室，请从天平上旋下防风罩玻璃，并将它们从固定装置中拉出。
- 2 小心抬起秤盘前部，并将其从轨道中提出。
- 3 从天平上取下承水盘。
- 4 重新安装这些部件时，请确保它们的位置正确。

注意

有关服务的可行性，请咨询您的梅特勒-托利多经销商？授权服务技术人员的定期维护将保证天平多年精确称量，并延长其使用寿命。

5.2 处置

依照电气和电子设备废弃物_(WEEE) 的欧盟指令 2002/96/EC，该设备不得作为生活废物进行处置。这也适用于欧盟以外的国家，请按照其具体要求进行处置。

请遵照当地法规，在规定的电气和电子设备收集点处理本产品。如果您有任何疑问，请与主管部门或者您购买本设备的经销商联系。如果将本设备交给其他方（供私用或专业人员使用），也必须遵守该规程的内容。

感谢您对环境保护所作的贡献。



6 技术参数

6.1 通用数据



小心

只能使用经过 SELV 输出电流校验的交流适配器。
请确保极性正确

电源

交流适配器

主要： 100 - 240 V AC, -15%/+10%, 50/60 Hz
辅助： 12 V DC \pm 3%, 2.5 A (带有电子过载保护装置)

交流适配器的电缆:

3 芯, 配有所在国专用插头

天平电源:

12 V DC \pm 3%, 2.25 A, 最大波纹: 80 mVpp

保护与标准

过压类别:

II

污染度:

2

防护等级:

防尘防水

安全性和 EMC 标准:

请参阅符合性声明

应用范围:

仅用于封闭的室内房间

环境条件

超过平均海拔面的高度:

最高可达 4,000 米

环境温度:

5-40 °C

相对空气湿度:

在 31 °C 时最大可达 80%, 在 40 °C 时直线下降至 50%, 无冷凝

预热时间:

天平接通电源后至少 120 分钟; 从待机模式开启后, 天平随即做好操作准备

材料

外壳:

压铸铝, 涂漆, 塑料和铬钢

显示操作终端:

压铸锌、涂漆和塑料

SmartGrid:

铬镍钢 X5CrNi18-10

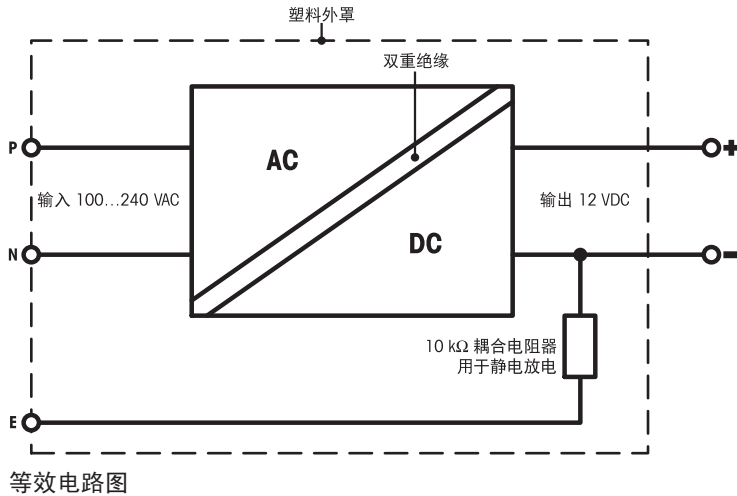
6.2 关于梅特勒-托利多交流适配器

经过认证的符合 II 类双重绝缘设备要求的外部电源没有配备保护性接地接头, 而是配备了一个用于 EMC 目的的功能性接地接头。这种接地接头并非安全装置。关于我们产品一致性的详细信息可以在小册子“符合性声明”中找到; 该小册子是随每个产品一起提供的。

在按照 2001/95/EC 欧盟指令进行测试时, 必须将电源和天平当作 II 双重绝缘设备来处理。

不需要进行接地测试。同样地, 在电源地线和天平上的任何外露金属件之间, 也没有必要进行接地测试。

因为天平对静电荷非常敏感, 所以在接地导体和电源输出端子之间连接了一个漏电电阻器, 通常为 10 k Ω 。具体连接如等效电路图中所示。此电阻器不属于电气安全装置中的一部分, 因此不需要定期进行测试。



6.3 型号专用数据

		XS64	XS104	XS204DR
极限值				
最大称量值		61 g	120 g	220 g
可读性		0.1 mg	0.1 mg	1 mg
皮重范围 (从...至)		0 ... 61 g	0 ... 120 g	0 ... 220 g
最大称量值 精细量程		-	-	81 g
可读性 精细量程		-	-	0.1 mg
重复性 (正常加载)	sd	0.1 mg (60 g)	0.1 mg (100 g)	0.7 mg (200 g)
重复性 (低加载)	sd	0.07 mg (10 g)	0.07 mg (10 g)	0.5 mg (10 g)
重复性 精细量程 (低加载)	sd	-	-	0.1 mg (10 g)
线性误差		0.2 mg	0.2 mg	1 mg
灵敏度偏移 (测试载荷) ¹		0.15 mg (20 g)	0.3 mg (50 g)	0.3 mg (100 g)
灵敏度偏移 (校验砝码)		0.9 mg (60 g)	1 mg (100 g)	1 mg (200 g)
灵敏度温度漂移 ²⁾		0.00015%/°C	0.00015%/°C	0.00015%/°C
灵敏度稳定性 ³⁾		0.0002%/a	0.0002%/a	0.0002%/a
典型值				
重复性 (低加载)	sd	0.04 mg	0.04 mg	0.4 mg
重复性 精细量程	sd	-	-	0.04 mg
线性误差		0.1 mg	0.13 mg	0.3 mg
灵敏度偏移 (加载处) ¹⁾		0.06 mg (20 g)	0.15 mg (50 g)	0.16 mg (100 g)
灵敏度偏移 (校验砝码)		1.2 mg (60 g)	0.6 mg (100 g)	0.8 mg (200 g)
最小称量值 (根据 USP 要求)		80 mg	80 mg	800 mg
最小称量值 (根据 USP 要求), 精细量程		-	-	80 mg
最小称量值 (U=1%, k=2)		8 mg	8 mg	80 mg
最小称量值 (U=1%, k=2), 精细量程		-	-	8 mg
稳定时间		1.5 s	1.5 s	1.5 s
稳定时间 精细量程		-	-	1.5 s
尺寸				
天平外形尺寸 (宽 × 深 × 高)		263 × 453 × 322 mm	263 × 453 × 322 mm	263 × 453 × 322 mm
秤盘外形尺寸		78 × 73 mm (宽 × 深)	78 × 73 mm (宽 × 深)	78 × 73 mm (宽 × 深)
典型不确定度 和其他数据				
重复性	sd	0.04 mg + 0.000015% · Rgr	0.04 mg + 0.00002% · Rgr	0.4 mg + 0.00005% · Rgr
重复性 精细量程	sd	-	-	0.04 mg + 0.00002% · Rgr
微分线性误差	sd	√(40pg · Rnt)	√(40pg · Rnt)	√(120pg · Rnt)
微分四角误差	sd	0.00015% · Rnt	0.00015% · Rnt	0.00008% · Rnt
灵敏度偏移	sd	0.001% · Rnt	0.0003% · Rnt	0.0002% · Rnt
最小称量值 (根据 USP 要求)		80 mg + 0.03% · Rgr	80 mg + 0.04% · Rgr	800 mg + 0.1% · Rgr

	XS204	XS105DU	XS205DU
最小称量值 (根据 USP 要求)	80 mg + 0.03% · Rgr	80 mg + 0.04% · Rgr	80 mg + 0.04% · Rgr
最小称量值 (根据 USP 要求), 精细量程	-	20 mg + 0.08% · Rgr	20 mg + 0.06% · Rgr
最小称量值 (U=1%, k=2)	8 mg + 0.003% · Rgr	8 mg + 0.004% · Rgr	8 mg + 0.004% · Rgr
最小称量值 (U=1%, k=2), 精细量程	-	2 mg + 0.008% · Rgr	2 mg + 0.006% · Rgr
称量时间	4 s	4 s	4 s
称量时间, 精细量程	-	6 s	6 s
接口更新速率	23/s	23/s	23/s
防风罩的有效高度	235 mm	235 mm	235 mm
净重	9.1 kg	9.1 kg	9.1 kg
内置参比砝码的数量	2	2	2
常规测试砝码			
OIML CarePac	200 g F2, 10 g F1	100 g F2, 5 g E2	200 g F2, 10 g F2
砝码	#11123001	#11123002	#11123001
ASTM CarePac	200 g 1, 10 g 1	100 g 1, 5 g 1	200 g 1, 10 g 1
砝码	#11123101	#11123102	#11123101

sd = 标准偏差

Rnt = 净重 (样品质量)

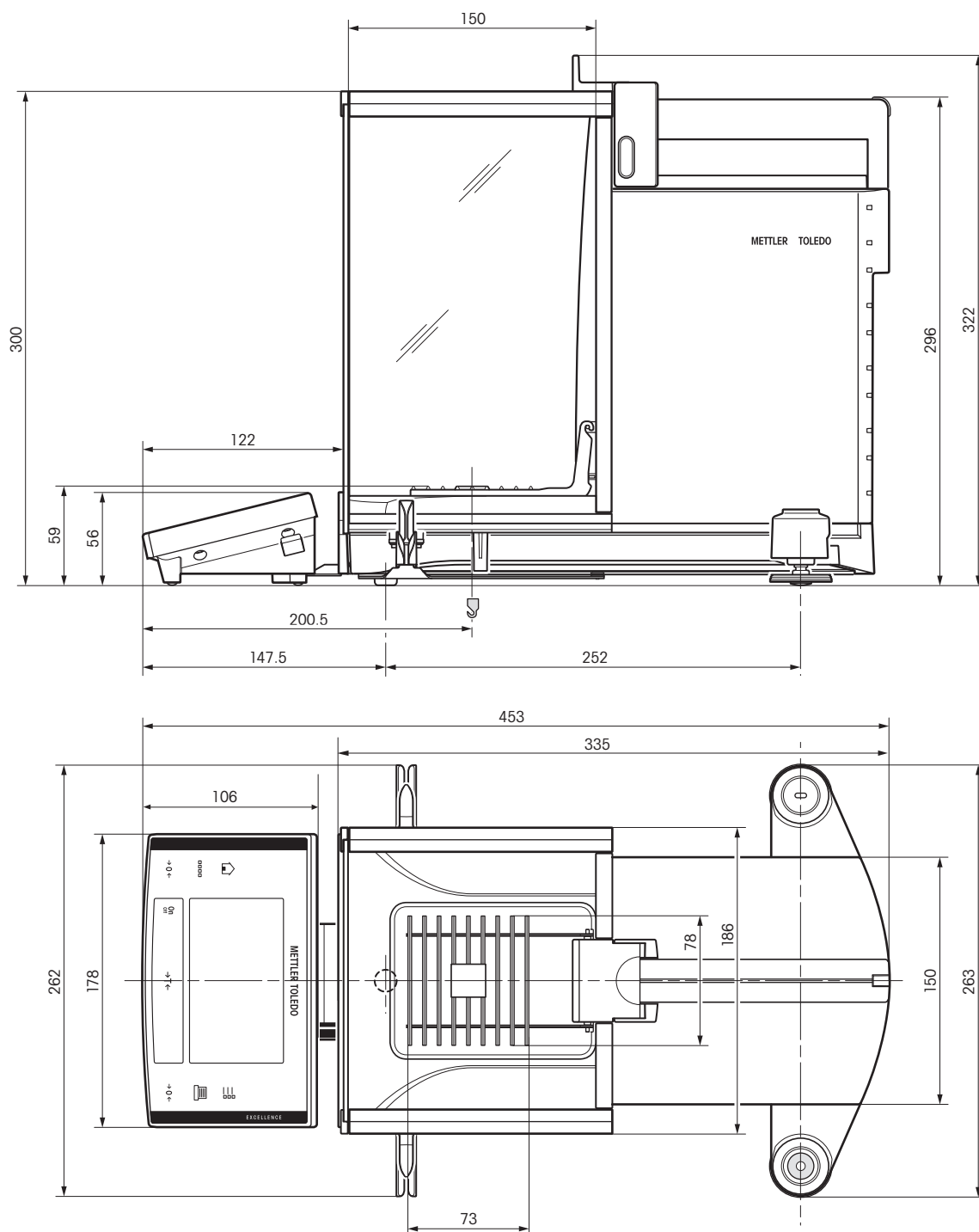
Rgr = 毛重

a = 年

1) 温度范围为 10...30 °C

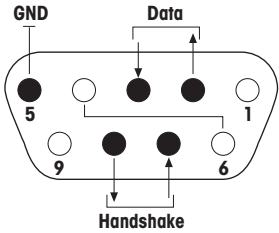
6.4 尺寸

外形尺寸[毫米]



6.5 接口

6.5.1 RS232C 接口的规格

接口类型:	符合 EIA RS-232C/DIN 66020 (CCITT V24/V.28) 的电压接口	
最大电缆长度:	15 m	
信号电平:	输出: +5 V ... +15 V (RL = 3 - 7 kΩ) -5 V ... -15 V (RL = 3 - 7 kΩ)	输入: +3 V ... 25 V -3 V ... 25 V
连接器:	Sub-D, 9 极, 凹口	
工作方式:	全双工	
传输方式:	位-串行, 异步	
传输代码:	ASCII	
波特率:	600、1200、2400、4800、9600、19200、38400 ¹⁾ (固件可选)	
位/奇偶校验:	7-位/偶, 7-位/奇, 7-位/无, 8-位/无 (固件可选)	
停止位:	1 个停止位	
联络信号:	无, XON/XOFF, RTS/CTS (固件可选)	
行尾:	<CR><LF>, <CR>, <LF> (固件可选)	
	针脚 2: 天平发送线 (TxD) 针脚 3: 天平接收线 (RxD) 针脚 5: 接地信号 (GND) 针脚 7: 清除发送 (硬件联络信号) (CTS) 针脚 8: 请求发送 (硬件联络信号) (RTS)	

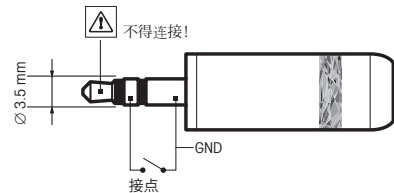
- ¹⁾ 在特殊情况下只能使用 38400 波特, 例如:
- 不带显示操作终端的称台, 或者
 - 带显示操作终端的称台, 仅通过选件 RS232C 接口连接。

6.5.2 "Aux" 接线的规格

您可以将梅特勒-托利多的 "ErgoSens" 或一个外部开关接到插座 "Aux 1" 和 "Aux 2" 上。这样您就可以启动诸如去皮、回零、打印和其他功能。

外部接线

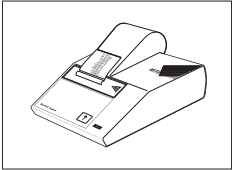
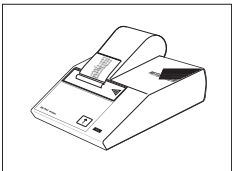
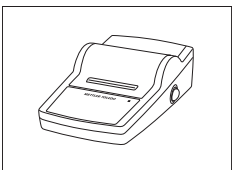
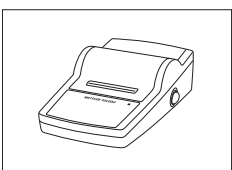
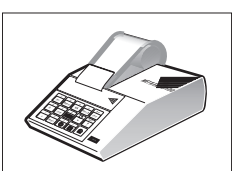
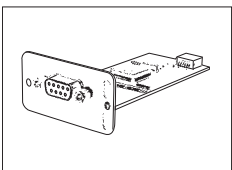
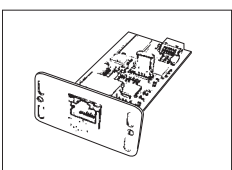
连接器:	3.5 mm 立体声插孔连接器	
电气数据:	最大电压	12 V
	最大电流	150 mA



7 附件和备件

7.1 附件

您可以用梅特勒-托利多供应的选件来增加天平的功能。有下列选件可供使用：

	名称	订货号
打印机		
	BT-P42 蓝牙打印机，与仪器连接 纸卷，一套 5 张 自粘性纸卷，一套 3 张 黑色色带盒，一套 2 个	11132540 00072456 11600388 00065975
	RS-P42 打印机，通过 RS232C 接口与仪器相连 纸卷，一套 5 张 自粘性纸卷，一套 3 张 黑色色带盒，一套 2 个	00229265 00072456 11600388 00065975
	RS-P25 打印机，通过 RS232C 接口与仪器相连 纸卷，一套 5 卷 自粘性纸卷，一套 3 卷 黑色色带盒，一套 2 个	11124300 00072456 11600388 00065975
	RS-P26 打印机，通过 RS232C 接线与仪器相连（提供日期和时间） 纸卷，一套 5 卷 自粘性纸卷，一套 3 卷 黑色色带盒，一套 2 个	11124303 00072456 11600388 00065975
	LC-P45应用程序打印机，具有附加功能 纸卷，一套 5 张 自粘性纸卷，一套 3 张 黑色色带盒，一套 2 个	00229119 00072456 11600388 00065975
接口选件		
	第二个 RS232C 接口	11132500
	用于与以太网连接的以太网接口	11132515



多点蓝牙接口选件： 可连接多个具有蓝牙接口的外围设备

11132530



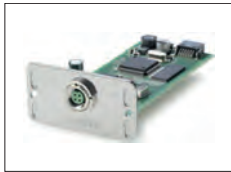
单点蓝牙接口选件： 可连接 1 个具有蓝牙接口的打印机 (BT-P42) 或其他外围设备

11132535



天平 PS/2 接口选件： 可连接键盘或条形码阅读器

11132520



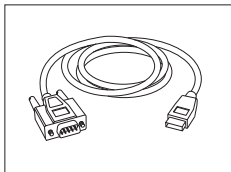
LocalCAN Option： 可连接多达 5 台 LC (LocalCAN) 仪器的接口

11132505



天平 MiniMettler 接口选件： 可连接旧式梅特勒-托利多系统

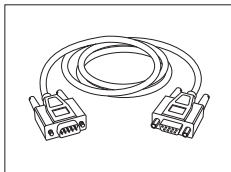
11132510



RS232 - USB 转换器电缆—用于将天平 (RS232) 与 USB 端口连接的带有转换器的电缆。

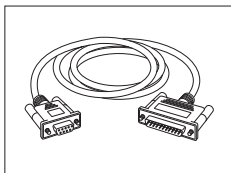
64088427

RS232C 接口电缆



RS9 - RS9 (m/f)： 计算机连接线缆，长度 = 1 米

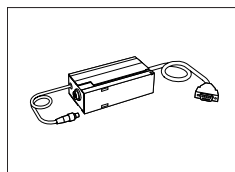
11101051



RS9 - RS25 (m/f)： 个人电脑连接电缆，长度 = 2 米

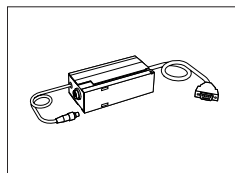
11101052

LocalCAN 接口的电缆



LC - RS9: LocalCAN-RS232C/DB9f 电缆, 长度 = 2 m

00229065



LC - RS25: LocalCAN-RS232C/DB25f/m 电缆, 长度 = 2m

00229050



LC - CL: 梅特勒-托利多 CL 接口 (5-针) 设备的连接电缆, 长度 = 2m

00229130



LC - LC2: LocalCAN 的延长电缆线, 长度 = 2 m

00229115



LC - LC5: LocalCAN 的延长电缆线, 长度 = 5 m

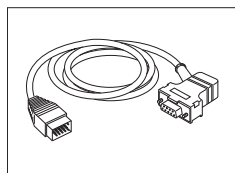
00229116



LC - LCT: LocalCAN 的电缆支线 (T 形连接器)

00229118

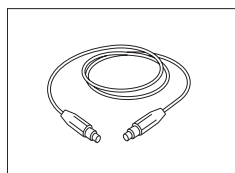
MiniMettler 接口的电缆



MM - RS9f: MiniMettler 接口的 RS232C 连接电缆, 长度 = 1.5 m

00229029

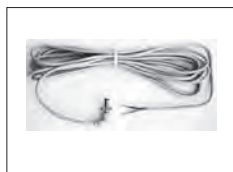
显示操作终端电缆



显示操作终端延长电缆, 长度 = 4.5 m

11600517

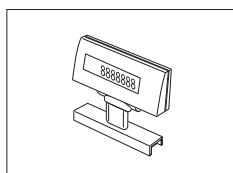
电缆线，一端开口 (2-针)



天平和AC电源线之间的电缆线长度 = 4 m

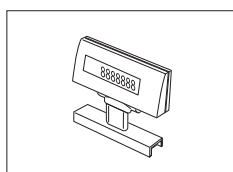
11132037

第二辅助显示屏



BT-BLD 蓝牙台式背光液晶辅助显示屏，168 mm

11132555



LC/RS-BLD 第二辅助显示屏配有工作台支架、背光装置（包括 RS 电缆和单独的交流适配器）

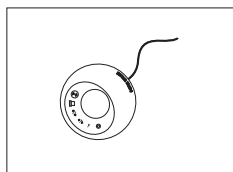
00224200



RS/LC-BLDS 台式或安装在支架上的背光液晶辅助显示屏，480 mm

11132630

感应器



ErgoSens，光学传感器，无需用手操作

11132601

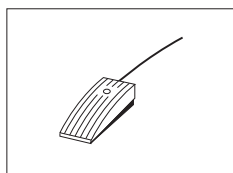
LC 开关箱



最多可将带 LocalCAN 接口的 3 台天平与一台打印机相连

00229220

脚踏开关



脚踏开关，为天平提供可选功能（Aux 1，Aux 2）

11106741



LC-FS 具有 LocalCAN 接口的可选择功能的脚踏开关

00229060

装填过程控制



LV11 砷动蛭动圣样酏，砷动将肯 样 圣载蚱舂

21900608

适用于 LV11 的玻璃防风门

11106715

SQC14 统计质量控制器

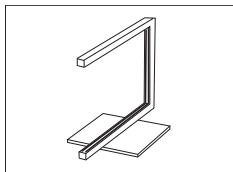
带打印功能的统计质量控制系统，最多可控制 16 个样品

00236210

带打印功能的统计质量控制系统，最多可控制 60 个样品

00236211

抗静电装置



通用 U 形去静电装置，其中包括一个电极和电源

11107767

选件：用于通用去静电装置的第二个 U-电极*

11107764

* 用于第二个 U 形电极选件 (11107764) 的电源

11107766

ErgoClips

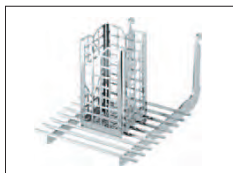
适用于各种称量容器的称量组件



ErgoClips 易巧称量组件

11106707

包括：（3 种 ErgoClips 易巧称量件：“Round-Bottom Flask”（圆底烧瓶易巧称量件），“Weighing Boat”（称量舟易巧称量件）和“Tube”（试管易巧称量件）；20 个称量舟；10 个一次性铝制秤盘）。



ErgoClip "Basket"（金属篮易巧称量件）

11106747



ErgoClip "Titration Basket"（滴定杯易巧称量件）

11106883



ErgoClip "Weighing Boat"（称量舟易巧称量件）

11106748



ErgoClip "Round-Bottom Flask" (圆底烧瓶易巧称量件)

11106746



ErgoClip "small Flask" (小容量瓶易巧称量件)

11140180



ErgoClip "Filter holder" (滤纸易巧称量件)

11140185



ErgoClip "Stand" (易巧称量件支架)

11140170



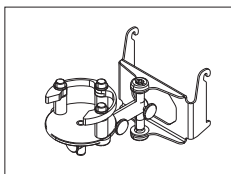
ErgoClip "Flask" (容量瓶易巧称量件)

11106764



ErgoClip "Tube" (试管易巧称量件)

11106784



定量给料易巧称量件 (ErgoClip Quantos)


11141570




易巧称量件分液管


30008288

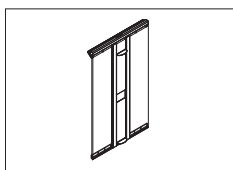
	易巧称量方案组件 (ErgoClip Solution kit)	11140251
---	----------------------------------	----------

	一次性铝制秤盘 (10个)	11106711
---	---------------	----------

	SmardGrid 罩, 铬镍钢	11106709
---	------------------	----------

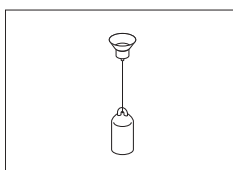
	一次性称量舟 (500个, 41 x 56 x 8 mm)	11106712
---	-------------------------------	----------

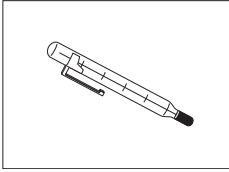
	灰色滴盘	30038741
--	------	----------

	MinWeigh 最小称量防风门	11106749
---	------------------	----------

密度测定

	密度测定组件	11106706
---	--------	----------

	与密度测定组件配套使用的液体密度测量块 校准 (液体密度测量块 + 证书) 重新校准 (新证书)	00210260 00210672 00210674
---	--	----------------------------------



使用证书校准的温度计

11132685

移液器校准



防蒸发阱，包含适配器

11140043



超大防蒸发阱

11138440



单道吸液泵
适用于吸液泵的软管 (2 m)

11138268
11138132



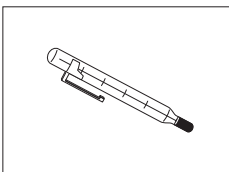
加样槽，5 件

11600616



气压计

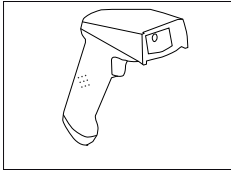
11600086



具有夹子的精确温度计 (无证书)

00238767

条形码阅读器



RS232C 条形码阅读器

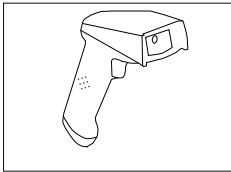
21901297

还可订购:

RS232 F 电缆	21901305
零调制解调器适配器	21900924
欧盟 5V 交流适配器	21901370
美国 5V 交流适配器	21901372
英国 5V 交流适配器	21901371
澳大利亚 5V 交流适配器	21901370

所列电缆编号加 1:

+ 71209966



RS232C 条形码阅读器 - 无绳

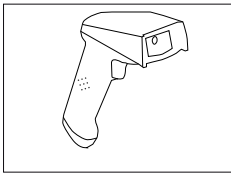
21901299

还可订购:

支座	21901300
RS232 F 电缆	21901305
零调制解调器适配器	21900924
欧盟 12 V 交流适配器	21901373
美国 12 V 交流适配器	21901375
英国 12 V 交流适配器	21901374
澳大利亚 12 V 交流适配器	21901373

所列电缆编号加 1:

+ 71209966

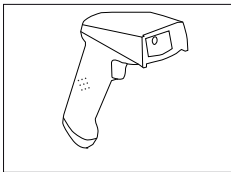


PS/2 条形码阅读器, 无电缆

21901297

PS/2 单楔电缆

21901307



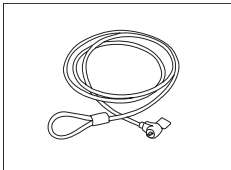
PS/2Y 条形码阅读器, 无电缆

21901297

PS/2 双楔 (Y 型) 电缆

21901308

防盗装置



钢丝绳

11600361

便携箱



分析天平的运输箱

11106869

塑料保护罩



用于终端的 "S" 和 "M" 秤台保护罩

11106870

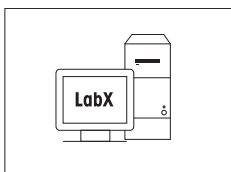
防尘罩



防尘罩

30035838

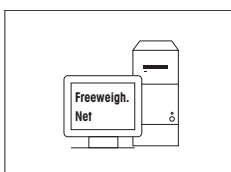
软件



用于 OneClick™ 一键称量解决方案的 LabX 软件

根据要求

您可执行 OneClick™ 一键称量标准溶液配制，OneClick™ 一键称量热失重分析，OneClick™ 一键称量筛份分析和其他更多应用。仅需轻按天平触摸屏的“OneClick™”快捷键，即可简单开始方法执行。LabX 根据天平上的标准操作规范（SOP）一步步引导您进行操作，自动进行结果计算，并仔细保存您的所有数据。完全的解决方案是根据您的工艺需求度身定制的。登录 www.mt.com/one-click-weighing 获取更多信息



Freeweigh.Net

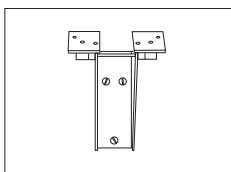
21900895

不同



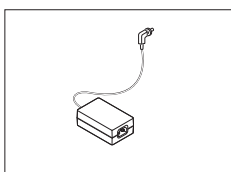
打印机支架（放置与天平上方）

11106730



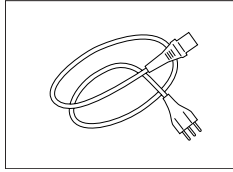
显示操作终端的墙式固件

11132665



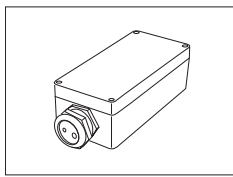
交流/直流适配器（无电源线）100-240 VAC, 0.8 A, 50/60 Hz, 12 V DC 2.5 A

11107909



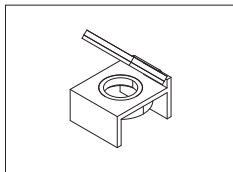
使用国特定的 3 针脚电源线（带接地导线）。

澳大利亚电力电缆	00088751
电缆 英国	30015268
电缆 瑞士	00087920
电缆 中国	30047293
电缆 丹麦	00087452
电缆 欧盟	00087925
电缆 英国	00089405
电缆 以色列	00225297
电缆 印度	11600569
电缆 意大利	00087457
电缆 日本	11107881
电缆 泰国, PE	11107880
美国电力电缆	00088668
南非电力电缆	00089728



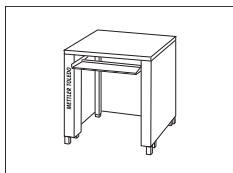
IP54 保护外壳, 用于交流适配器

11132550



水准泡镜

11140150



衡量台

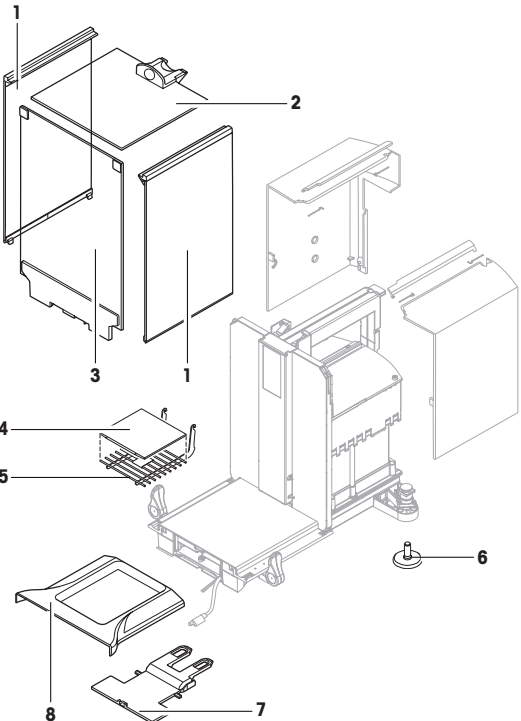

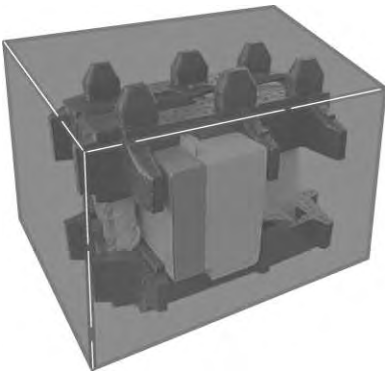

11138042



产品证书 "PRO"

11106895

7.2 备件

	编号	说明	订货号
	1	防风罩边门	11106841
	2	防风罩顶门	11106842
	3	面板	11106843
	4	SmartGrid 盖子	11106709
	5	SmartGrid	11106333
	6	地脚螺钉	11106323
	7	终端支座	11106539
	8	承水盘	11106449
		毛刷	00071650
		完整包装	11106849
		包装外箱	11106860

8 附录

8.1 MT-SICS 接口命令与功能

使用的许多仪器和天平都要求能够集成到复杂的计算机或数据采集系统中。

为了便于您将天平集成到系统中，并充分利用其功能，大多数天平功能还可以通过数据接口的相关命令来执行。

所有新投放市场的梅特勒-托利多天平均支持标准化命令集“梅特勒-托利多标准接口命令集”(MT-SICS)。可用命令视天平的功能而定。

关于其他信息，请参阅“MT-SICS”参考手册，您可以从 Internet 上下载：

► www.mt.com/xs-analytical

8.2 天平认证流程

前言

被检定的天平从属于国家法规“非自动天平”的要求。

打开天平

- **接通电源（上电）**
 - 电源通电以后，天平上立即显示 0.000...g。
 - 天平始终伴随着“出厂设置”单元启动。
- **开机范围**
 - 最大不超过量程的 20%，否则将显示过载（OIML R76 4.5.1）。
- **存储值作为开机的零点**
 - 不允许把存储值作为开机后的零点，MT-SICS **M35** 的命令不可用（OIML R76 T.5.2）。

显示

- **称量值的显示**
 - 检定分度值“e”总在显示器上显示，在模块指示盘指定（OIML R76 T.3.2.3 和 7.1.4）。
 - 如果显示的增量低于检定分度值“e”，这对于净重，毛重和去皮将会被不同的显示出来（现灰色的数字或者是（现灰色的数字或者是检定支架）（OIML R76 T.2.5.4 和 3.4.1）。
- 据指导手册，测试显示增量（检定值）肯定会高于 1 mg（OIML R76 T.3.4.2）。
- $d = 0.1 \text{ mg}$ 的天平，低于 1 mg 的数字显灰色。在那些括号内的数字可打印。据衡器法规的要求，这说明不影响称量结果的精确性。
- **称量单元**
 - 显示和信息单元要设成 g 或者 mg（取决于模块）。
 - 以下适用于“个性设置单元”。
 - 没有认证的支架。
 - 以下被锁定的名字，这适用于大小写字母。
 - 所有官方单位 (g, kg, ct etc.)。
 - c, ca, car, cm, crt, cart, kt, gr, gra, gram, grm, k, kilo, to, ton。
 - 所有带 "o" 并能被 0 所替代的（如 Oz、Ozt 等等）名称。
- **显示质量的定义**
 - 毛重，净重，皮重和其他称量值相应标记（OIML R76 4.6.5）。
 - 净重。
 - 毛重。
 - 皮重。
 - 特定皮重。
 - * 毛重和净重的差距。
- **信息区域**
 - 质量值info按度量衡学类似于质量值的处理并在主显示区。

打印输出 (OIML R76 4.6.11)

- 如果皮重被手动输入（预设皮重），该预设皮重值伴随着净重值一起被打印出来（PT 123.45 g）。
- 对打印质量值的区分如同对质量值的显示一样。

例如: N, B 或 G, T, PT, diff 或 *, 与分化。

示例:

单一量程的天平。

N	123.4[5] g
PT	10.00 g \hat{O} 预设皮重
G	133.4[5] g

带 100.00 g 精细量程的DR天平。

N	80.4[0] g
T	22.5[6] g \hat{O} 皮重
G	102.9[] g

天平的功能

- **归零**
 - 零点范围被限制在最大满量程的 $\pm 2\%$ (OIML R76 4.5.1)。
- **去皮**
 - 不允许负的皮重值。
 - 不允许直接去皮 (TI), MT-SICS **TI** 命令不可用 (OIML R76 4.6.4)。
- **1/xd**
 - **e = d**
不允许 1/xd 的转换 (OIML R76 3.1.2)。
 - **e = 10d**
仅限在 1/10d 转换时。
 - **e = 100d**
仅限在 1/10d 和 1/100d 转换时。

索引

符号

安全信息	
人员安全	7
称量单元	41
称量值的显示	41
尺寸	27
打印输出	42
短距离运输	17
废弃物处理	22
归零	42
交付物品的配置	11
交流适配器	23
接口	
MT-SICS	41
开箱取出天平	10, 17
良好实验室规范	5
清洁	22
去皮	42
人员安全	7
认证天平	41
特点	5
天平的功能	42
显示	41
显示质量的定义	41
信息区域	41
远距离运输	17
约定	6
装配	10

A

安全信息	7, 7
安装天平	13
安装 SmartGrid 盖子	21
Aux 接线	28

B

保护与标准	23
包装	18
备件	40
玻璃防风罩	16

C

材料	23
拆下显示操作终端	16

D

电源电压	15
电源线	15
电源	23

E

ErgoClip	20
ErgoSens	28

F

附件	29
----	----

G

概览	9
更改读数角度	16
GLP	5

H

环境条件	23
------	----

I

ISO 14001	5
ISO 9001	5

J

技术数据	23
交流适配器	15, 23
局部情况	12

L

连接到电源	15
连接天平	15

M

MT-SICS	41
---------	----

R

RS232C 接口	28
-----------	----

S

使用地点	12
手柄位置	16
SmartGrid	11

X

下挂称量	19
显示屏仍呈暗色	15

Y

一般安全信息	7
一次性秤盘	21

Z

自检	15
----	----

GWP® – Good Weighing Practice™

全球称量指南—良好的称量管理规范(GWP®)

可减少您称量流程的风险，并帮助您

- 选择正确的天平
- 通过最优化测试流程以减少支出
- 依从绝大部分法规的要求

► www.mt.com/GWP

www.mt.com/excellence

更多信息

Mettler-Toledo AG, Laboratory Weighing

CH-8606 Greifensee, Switzerland

Tel. +41 (0)44 944 22 11

Fax +41 (0)44 944 30 60

www.mt.com

保留技术修改权。

© Mettler-Toledo AG 11/2013

11781249B zh

