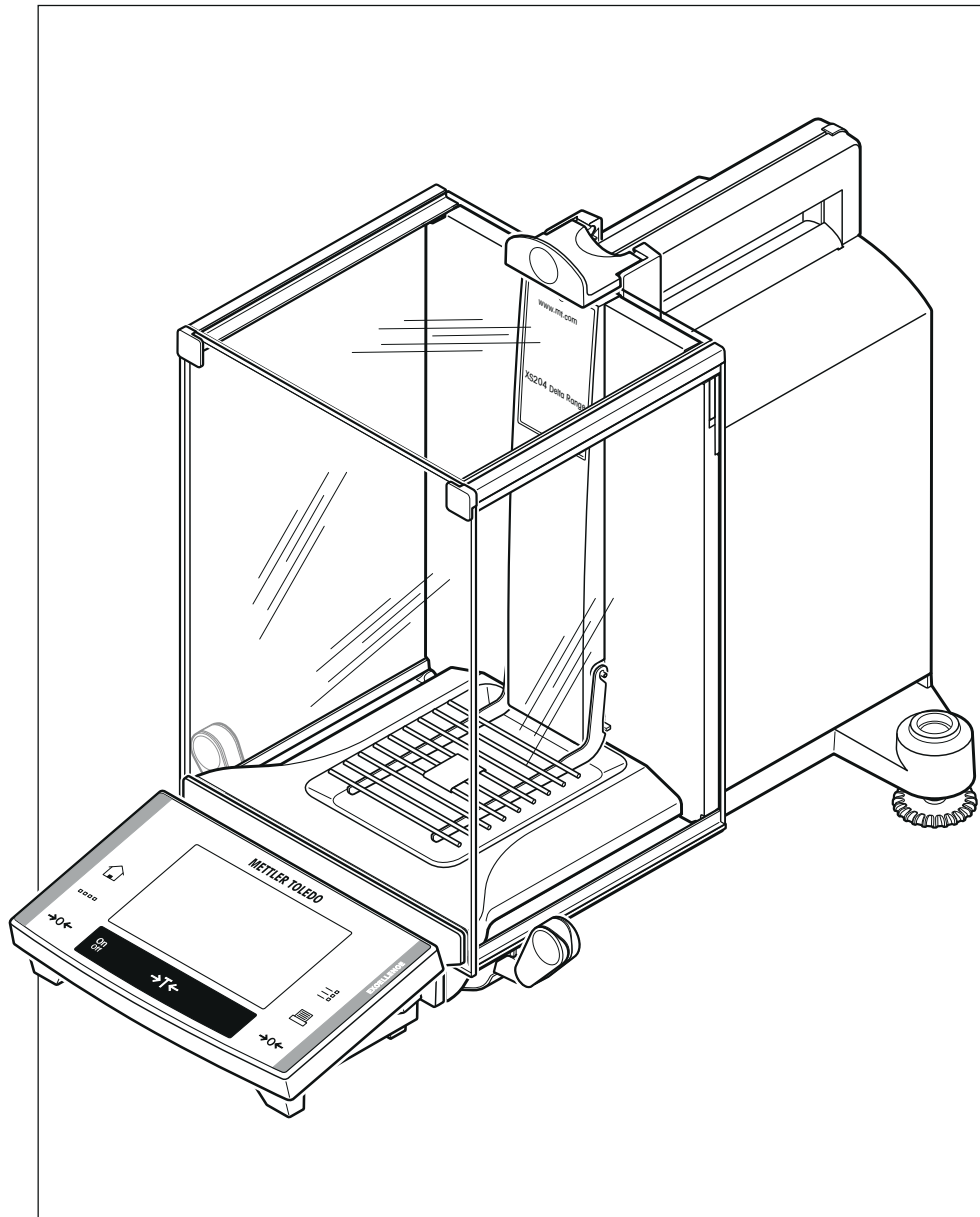


Bilance analitiche Excellence

Modelli XS – Parte 1



METTLER TOLEDO

Indice

1	Introduzione	5
	1.1 Simboli e presentazioni usati	6
2	Informazioni sulla sicurezza	7
	2.1 Spiegazione dei segnali di avvertimento e dei simboli	7
	2.2 Note specifiche sulla sicurezza dei prodotti	7
3	Panoramica bilancia analitica XS	9
4	Installazione e messa in funzione	11
	4.1 Disimballaggio	11
	4.2 Contenuto della fornitura	12
	4.3 Scelta del luogo di installazione e livellamento della bilancia	13
	4.3.1 Luogo d'installazione	13
	4.3.2 Livellamento della bilancia	13
	4.4 Montaggio della bilancia	14
	4.5 Collegamento della bilancia	16
	4.6 Funzionamento del paravento in vetro	17
	4.7 Impostazione dell'angolo di lettura e posizionamento del terminale	18
	4.7.1 Ottimizzare la risoluzione del terminale	18
	4.7.2 Sganciare il terminale e posizionarlo accanto alla bilancia	18
	4.8 Trasporto della bilancia	18
	4.8.1 Trasporto per brevi distanze	18
	4.8.2 Trasporto per lunghe distanze	19
	4.9 Pesate sotto la bilancia	21
	4.10 Montaggio di un ErgoClip	22
	4.11 Montaggio del piatto di pesata monouso in alluminio	23
	4.12 Installazione della piastra di copertura SmartGrid	23
5	Manutenzione	25
	5.1 Pulizia	25
	5.2 Smaltimento	25
6	Caratteristiche tecniche	26
	6.1 Caratteristiche generali	26
	6.2 Indicazioni circa l'alimentatore di rete METTLER TOLEDO	26
	6.3 Caratteristiche tecniche specifiche per modello	27
	6.4 Dimensioni	30
	6.5 Interfacce	31
	6.5.1 Specifiche RS232C	31
	6.5.2 Specifiche collegamento "Aux"	31
7	Accessori e parti di ricambio	32
	7.1 Accessori	32
	7.2 Parti di ricambio	43
8	Appendice	44
	8.1 Funzioni e comandi dell'interfaccia MT-SICS	44

8.2	Comportamento delle bilance di taratura	44
Indice analitico		47

1 Introduzione

Grazie per aver scelto una bilancia METTLER TOLEDO.

Le bilance XS combinano numerose opzioni di pesata e di configurazione con un'eccezionale facilità d'uso.

In questo capitolo vi forniamo importanti informazioni circa la vostra bilancia. Vi preghiamo di leggere attentamente questo capitolo, anche se siete già esperti nell'uso delle bilance METTLER TOLEDO. Rispettate scrupolosamente le avvertenze di sicurezza.

I vari modelli forniscono prestazioni differenti. Laddove queste differenze siano rilevanti ai fini dell'impiego, nel testo, viene richiamata l'attenzione in modo particolare.

La linea XS comprende diverse bilance, che si differenziano per la portata e la risoluzione.

Tutte le bilance/piattaforme di precisione della linea XS dispongono delle seguenti caratteristiche

- Regolazione completamente automatica "FACT" con massa interna.
- Applicazioni integrate per le normali operazioni di pesata, statistica, formulazione, densità, pesata percentuale, conteggio pezzi, e LabX client.
- Interfaccia RS232C incorporata.
- Alloggiamento per seconda interfaccia (opzionale).
- Terminale grafico a sfioramento ("Touch Screen"), per un impiego facile e comodo.

Un breve cenno alle norme, alle direttive e alla procedura di garanzia della qualità: Le bilance sono conformi agli standard e alle normative vigenti. Supportano le procedure, le specifiche, i metodi di lavoro e i rapporti standard in base a **GLP (Good Laboratory Practice - Buona Pratica di Laboratorio)**. La documentazione delle procedure operative e delle operazioni di regolazione assume, in questo contesto, un'enorme importanza; per questo motivo vi consigliamo una stampante tra quelle offerte da METTLER TOLEDO, che sono ottimizzate per la vostra bilancia. Le bilance sono conformi alle norme e alle direttive in uso e dispongono di dichiarazione di conformità CE. METTLER TOLEDO, quale produttore, è certificato ISO 9001 e ISO 14001.

Le istruzioni per l'uso delle bilance XS consistono di tre documenti separati il cui contenuto viene elencato qui di seguito.

Parte 1, Questo documento

Indice

- Introduzione
- sulla sicurezza
- Installazione e messa in funzione
- Livellamento della bilancia
- Pulizia e manutenzione
- Caratteristiche tecniche
- Accessori
- Pezzi di ricambio
- Comandi dell'interfaccia e funzioni MT-SICS

Parte 2, documento separato

Contenuti: Terminale, sistema e applicazioni

- Istruzioni per l'utilizzo del terminale e del firmware
- Impostazioni di sistema
- Applicazioni
- Aggiornamento del firmware (software)
- Messaggi d'errore e di stato
- Tabella di conversione delle unità di peso
- Impostazioni consigliate per la stampante

Parte 3, documento separato

Contenuti: Regolazioni e test

- Regolazioni
- Test

Per ulteriori informazioni

► www.mt.com/excellence

Versione firmware

Le istruzioni per l'uso si basano sul firmware (software) installato inizialmente, versione V 1.02.

1.1 Simboli e presentazioni usati

Alle istruzioni d'uso si applicano le seguenti convenzioni: Parte 1, Parte 2 e Parte 3.



Questo simbolo indica di premere brevemente il tasto (per meno di un secondo e mezzo).



Questo simbolo indica di tenere premuto il tasto (per più di un secondo e mezzo).

Questi simboli indicano un'istruzione:

- prerequisiti
- 1 fasi
- 2 ...
- ⇒ risultati

2 Informazioni sulla sicurezza

2.1 Spiegazione dei segnali di avvertimento e dei simboli

Le disposizioni di sicurezza sono indicate con termini o simboli di avvertimento e contengono avvertenze e informazioni sulla sicurezza. Ignorare le disposizioni di sicurezza può portare a lesioni personali, danni allo strumento, malfunzionamenti o risultati errati.

Parole di avvertimento

AVVERTENZA per una situazione pericolosa a medio rischio, che potrebbe portare a lesioni gravi o alla morte se non evitata.

PRECAUZIONE situazione pericolosa a basso rischio che, se non evitata, potrebbe portare a danni al dispositivo o alla proprietà, alla perdita di dati o a lesioni di entità lieve o media.

Attenzione (senza simbolo)
per informazioni importanti sul prodotto.

Avviso (senza simbolo)
per informazioni utili sul prodotto.

Simboli di avvertimento



Pericolo generico



Folgorazione

Segnali di obbligo



Obbligo di indossare i guanti

2.2 Note specifiche sulla sicurezza dei prodotti

Utilizzo previsto

La vostra bilancia è fatta per pesare. Utilizzatela unicamente a questo scopo. Qualunque tipo di utilizzo che non rispetti le specifiche tecniche senza il permesso scritto di Mettler-Toledo AG è da considerarsi utilizzo non previsto.



Non è consentito l'utilizzo dello strumento in atmosfere esplosive in presenza di gas, vapore, nebbia, polvere e polvere infiammabile (ambiente pericoloso)

Informazioni generali sulla sicurezza

Il vostro strumento è conforme allo stato dell'arte della tecnologia e rispetta tutte le norme di sicurezza riconosciute; tuttavia, alcuni rischi possono sorgere in circostanze estranee. Non aprire lo chassis dello strumento: non contiene parti che possono essere sottoposte a manutenzione, riparate o sostituite dall'utente. In caso di problemi con lo strumento, contattare il rivenditore autorizzato METTLER TOLEDO o il rappresentante dell'assistenza.

Impiegate la Vostra bilancia esclusivamente secondo le indicazioni fornite nelle Istruzioni d'uso parte 1, parte 2 e parte 3

Rispettate scrupolosamente le istruzioni per la messa in servizio della Vostra bilancia.

Se lo strumento non viene utilizzato conformemente a quanto indicato dal costruttore nelle Istruzioni d'uso (parte 1, parte 2 e parte 3), la protezione dello strumento prevista potrebbe essere compromessa.

Sicurezza del personale

Per poter utilizzare lo strumento, è necessario aver letto e compreso le istruzioni. Conservare le istruzioni per riferimenti futuri.

Non apportare modifiche allo strumento e utilizzare solo ricambi originali e apparecchiature opzionali di METTLER TOLEDO.

Disposizioni di sicurezza



AVVERTENZA

Rischio di scosse elettriche

Utilizzare esclusivamente l'alimentatore fornito e accertarsi che il valore di tensione indicato corrisponda alla tensione di rete locale. Collegare l'alimentatore solo a una presa di rete con messa a terra.

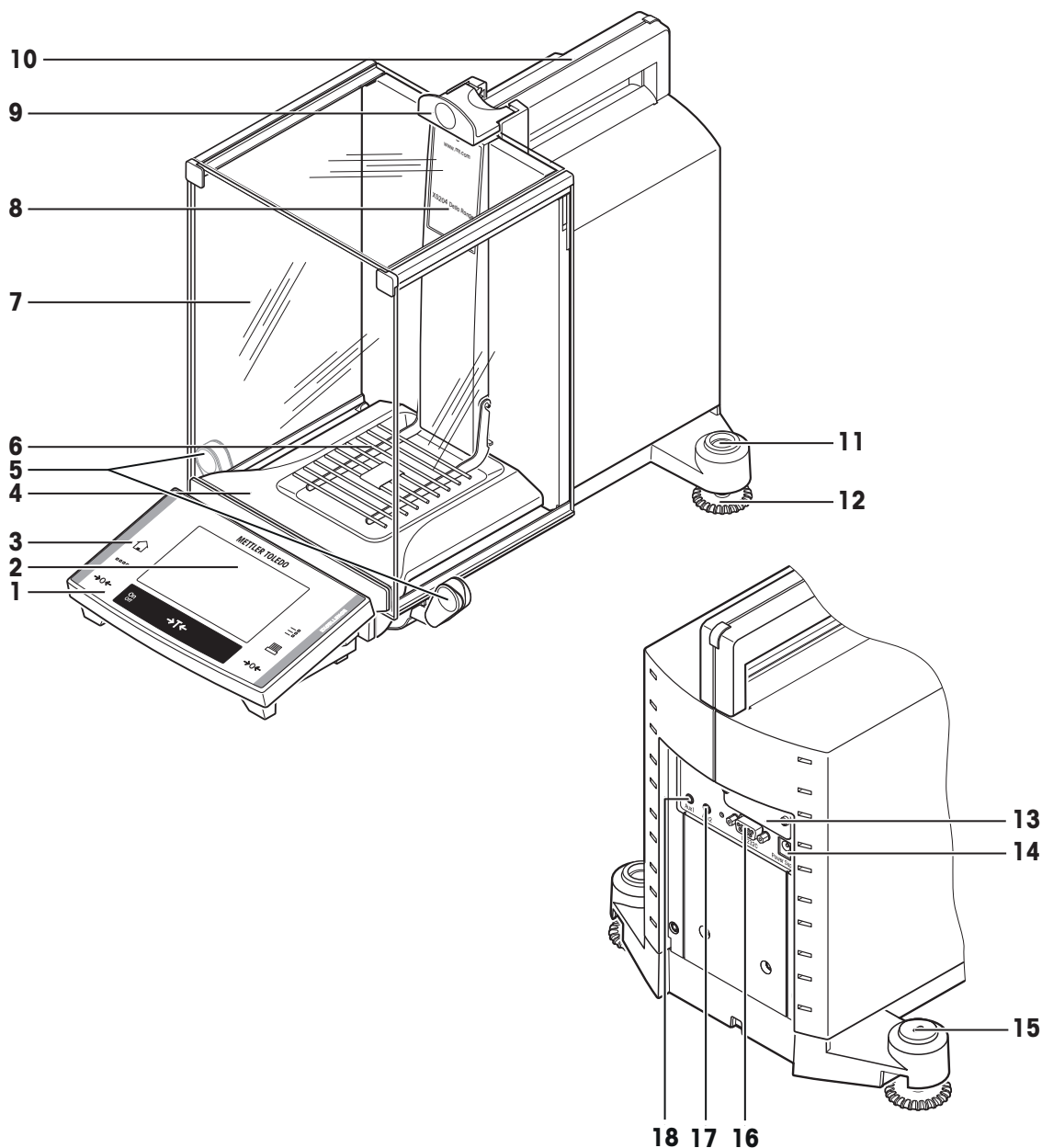


ATTENZIONE

Danneggiamento della bilancia

- a) Utilizzare esclusivamente in ambienti chiusi e asciutti.
 - b) Non utilizzare oggetti appuntiti per azionare la tastiera.
Sebbene la bilancia presenti una struttura molto robusta, è comunque uno strumento di precisione, di conseguenza deve essere maneggiata con cautela.
 - c) Non aprire la bilancia;
contiene parti non utilizzabili dall'utente. In caso di problemi, contattare un rappresentante METTLER TOLEDO.
 - d) Utilizzare esclusivamente accessori originali e periferiche per la bilancia METTLER TOLEDO,
poiché sono stati progettati appositamente per la bilancia.
-

3 Panoramica bilancia analitica XS



Panoramica

1	Terminale (per i dettagli vedere le Istruzioni per l'Uso – Parte 2)	2	Display (Terminale grafico a sfioramento "Touch Screen")
3	Tasti di comando	4	Piatto di raccolta
5	Maniglia per l'apertura variabile delle porte laterali del paravento	6	Piatto di pesata SmartGrid
7	Paravento in vetro	8	Designazione modello
9	Maniglia per l'apertura delle porte superiori del paravento	10	Guida della porta superiore del paravento e maniglia per il trasporto
11	Indicatore di livellamento	12	Vite di base
13	Alloggiamento per la seconda interfaccia (opzionale)	14	Presca per adattatore CA
15	Punto di fissaggio per il dispositivo antifurto	16	Interfaccia seriale RS232C

17	Aux 2 (connettore "ErgoSens", tasto oppure pedale di comando)	18	Aux 1 (connettore "ErgoSens", tasto oppure pedale di comando)
-----------	---	-----------	---

4 Installazione e messa in funzione

In questo capitolo si trovano tutte le informazioni su come disimballare, installare e preparare per il suo impiego la nuova bilancia. Seguendo le fasi descritte in questo capitolo la bilancia sarà pronta all'uso.

4.1 Disimballaggio

Solleverre la bilancia servendosi del nastro di sostegno per sollevarla dall'imballaggio.

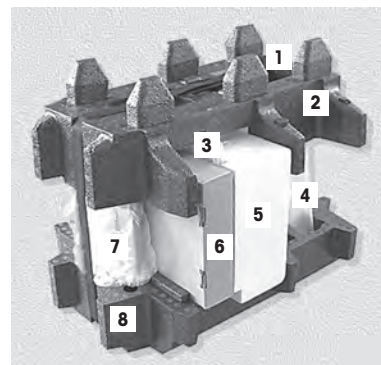
Panoramica

- 1 Nastro di sostegno
- 2 Imbottitura superiore
- 3 Istruzioni per l'uso e altri documenti importanti
- 4 Bilancia
- 5 Set con porte del paravento e supporto del terminale
- 6 Set con adattatore CA, cavo di alimentazione, piatto di raccolta, SmartGrid, piastra di copertura SmartGrid, set di piatti monouso e ErgoClip "Basket" (cestino per pesare oggetti piccoli).
- 7 Terminale

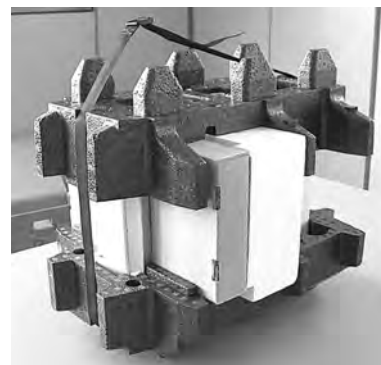
Avviso

Il terminale è collegato alla bilancia con un cavo!

- 8 Imbottitura inferiore



- 1 Sciogliere il nastro di sostegno (1).
- 2 Togliere l'imbottitura superiore (2).



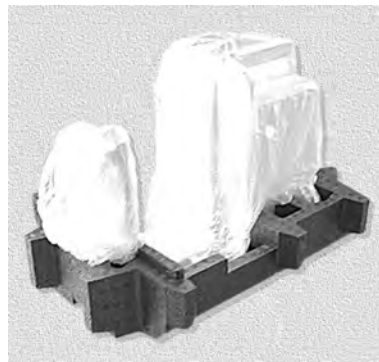
- 1 Estrarre le Istruzioni per l'uso (3).
- 2 Rimuovere il set con l'adattatore CA ecc. (4).
- 3 Togliere il set con il paravento ecc. (5).



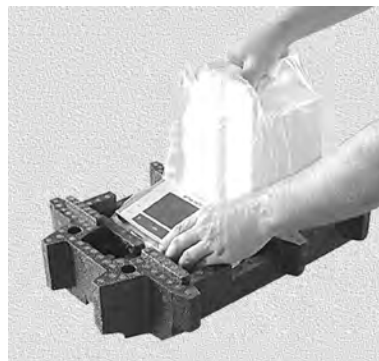
- Estrarre con cautela il terminale dall'imbottitura inferiore e rimuovere la capottina di protezione.

Avviso

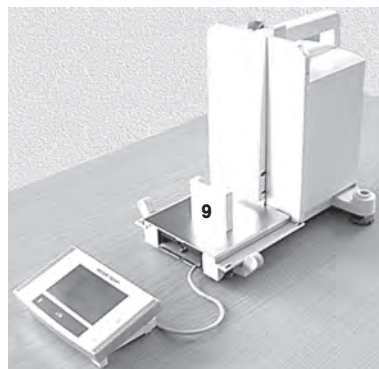
Il terminale è collegato alla bilancia con un cavo, pertanto per togliere la capottina di protezione bisognerà tirare un poco dall'imbottitura.



- 1 Posizionare il terminale davanti alla bilancia.
- 2 Tenere la bilancia lungo la guida e/o la maniglia, sostenere il terminale con l'altra mano ed estrarla dall'imbottitura inferiore insieme al terminale.



- 1 Posizionare la bilancia con il terminale nel luogo in cui la bilancia sarà utilizzata per pesare.
- 2 Rimuovere la copertura dalla bilancia.
- 3 Tirare in avanti la protezione per il trasporto (9) del sostegno del piatto della bilancia.



Avviso

Si prega di conservare tutte le parti dell'imballaggio. Tale imballaggio garantisce la protezione migliore per il trasporto della bilancia.

4.2 Contenuto della fornitura

La portata ordinaria di consegna contiene i seguenti elementi:

- Bilancia con terminale
 - Interfaccia RS232C
 - Alloggiamento per 2a interfaccia (opzionale)
 - Predisposizione per pesare sotto la bilancia e per l'antifurto
- Set con il paravento, supporto del terminale
- SmartGrid
- Coperchio SmartGrid, acciaio al nichel-cromo

- Set di piatti di pesata monouso in alluminio (10 piatti) per montaggio su SmartGrid
- Piatto di raccolta
- Alimentatore con cavo di collegamento secondo specifiche locali
- Capottina di protezione per il terminale
- Pennello per pulizia
- ErgoClip "Basket" (cestino per gli oggetti da pesare piccoli)
- Certificato di produzione
- Dichiarazione di conformità CE
- Istruzioni d'uso Parte 1 (il presente documento), Parte 2 e Parte 3
- Norme per disimballare e imballare la bilancia e istruzioni di posizionamento

4.3 Scelta del luogo di installazione e livellamento della bilancia

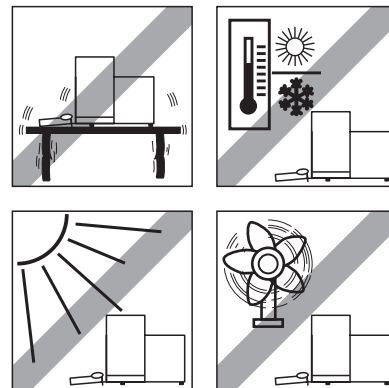
4.3.1 Luogo d'installazione

Un luogo d'installazione ottimale garantisce il funzionamento accurato e affidabile della bilancia. Il piano di appoggio deve poter sopportare il peso della bilancia a pieno carico. È necessario rispettare le seguenti condizioni locali:

Avviso

Se la bilancia non è in posizione perfettamente orizzontale fin dall'inizio, sarà necessario livellarla durante la messa in servizio.

- Utilizzare la bilancia solo in ambienti chiusi e a un'altitudine massima di 4000 m sul livello del mare.
- Prima di accendere la bilancia, attendere fino a quando tutti i componenti abbiano raggiunto la temperatura ambiente (da +5 a 40 ° C).
L'umidità deve essere compresa tra il 10% e l'80% senza condensa.
- La spina di alimentazione deve essere facilmente accessibile in qualsiasi momento.
- Ubicazione stabile, orizzontale e senza vibrazioni.
- Evitare la luce diretta del sole.
- Evitare sbalzi di temperatura eccessivi.
- Evitare forti correnti d'aria.

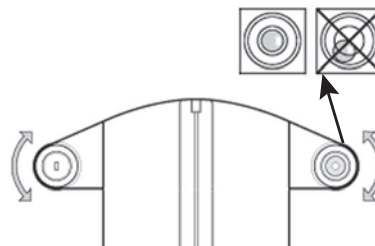


Ulteriori informazioni si trovano in Pesare nel modo giusto.

4.3.2 Livellamento della bilancia

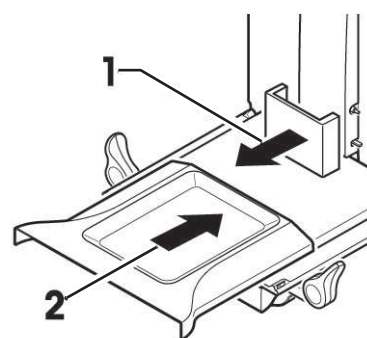
Le bilance dispongono di una bolla per il livellamento e due piedini stabilizzatori per compensare le lievi irregolarità della superficie del banco di pesata.

- ▶ La bilancia è in perfetta posizione orizzontale quando la bolla d'aria si posiziona al centro del vetro del livello.
- 1 Regolare adeguatamente i due piedini finché la bolla d'aria non si ferma esattamente al centro del vetro:
 - Bolla d'aria a "ore 12": ruotare entrambi i piedini in senso antiorario.
 - Bolla d'aria a "ore 3": ruotare il piedino sinistro in senso orario e il piedino destro in senso antiorario.
 - Bolla d'aria a "ore 6": ruotare entrambi i piedini in senso orario.
 - Bolla d'aria a "ore 9": ruotare il piedino sinistro in senso antiorario e il piedino destro in senso orario.
- 2 Dopo ogni variazione del luogo d'installazione la bilancia deve essere livellata di nuovo.

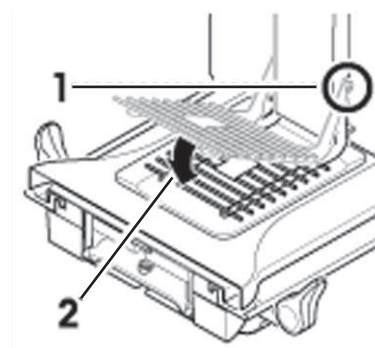


4.4 Montaggio della bilancia

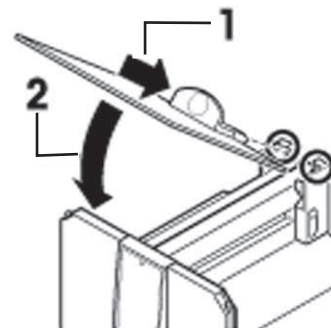
- 1 Rimuovere la protezione per il trasporto (1).
- 2 Inserire il piatto di raccolta (2).
- ⇒ Farlo scorrere davanti alla superficie in lamiera fino alla parete di separazione.



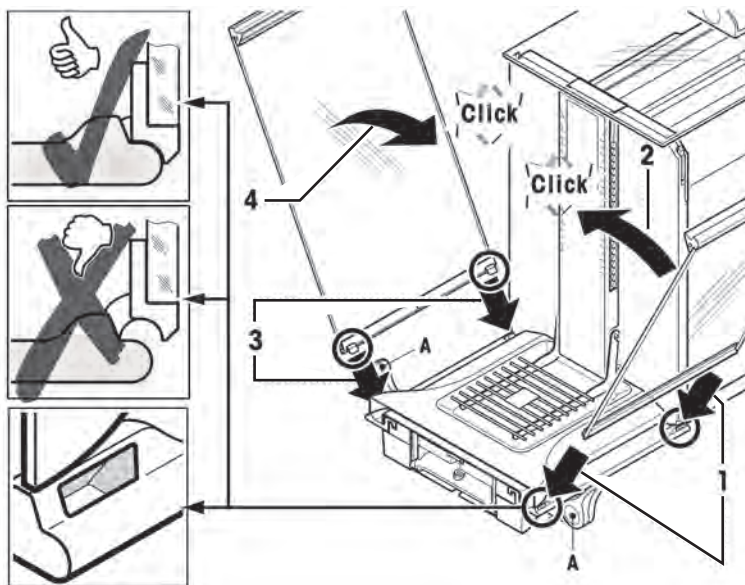
- Inserire il piatto SmartGrid dalla parte anteriore.
- ⇒ Verificare che sia agganciato correttamente su entrambi i lati (1) (2).



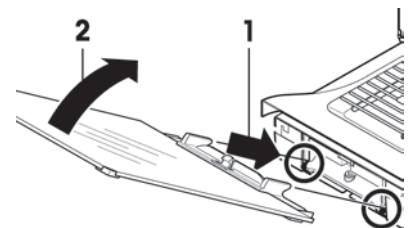
- 1 Inserire la porta superiore del paravento (1) in posizione inclinata (con un'angolazione leggermente inferiore a 30 gradi) nella guida posta **dietro**.
- 2 Far girare la porta del paravento (2) con cautela (**vedere** figura).



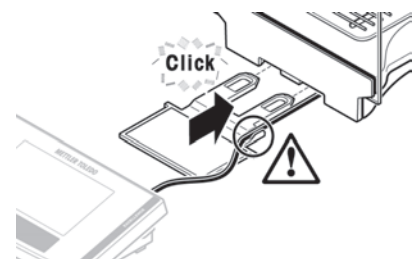
- ▶ Per montare le porte laterali del paravento, le maniglie (A) devono essere girate verso l'esterno!
- 1 Inserire le porte laterali del paravento come descritto qui di seguito (**vedere** figura sotto).
 - 2 Inserire la porta laterale nelle 2 aperture con un'angolazione di circa 30° (**vedere** figura).
 - 3 Verificare che la porta laterale sia inserita correttamente come indicato!
 - 4 Ruotare la porta laterale verso l'alto contro la bilancia fino a quando non si fissa con uno scatto.
 - 5 Se la porta laterale non scorre con facilità, significa che non è inserita correttamente.
 - 6 Inserire la seconda porta laterale del paravento.
 - ⇒ La procedura è identica.
 - 7 Spingere le porte laterali completamente all'indietro.



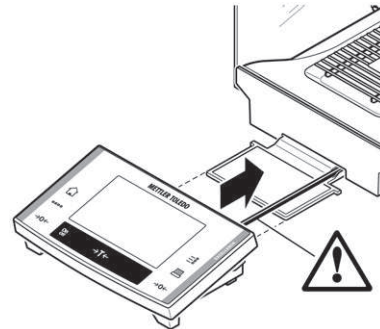
- 1 Inserire il vetro frontale (2) del paravento.
- 2 Nella parte inferiore della bilancia, sul davanti, farlo scorrere in direzione trasversale dall'alto verso il basso fino a quando i due ganci del vetro frontale del paravento si posizionano sui rulli (1).
- 3 Ruotare il vetro frontale del paravento verso l'alto finché non si incastra.



- 1 Inserire il supporto del terminale.
- 2 Infilare per prima cosa il cavo nella guida accanto al supporto del terminale.
- 3 Inserire il supporto del terminale nell'apertura del vetro frontale del paravento.
 - ⇒ Il supporto del terminale deve incastrarsi con uno scatto.



- 1 Posizionare il terminale.
- 2 Posizionare il terminale al centro del supporto.
- 3 Farlo scorrere contro la bilancia fino a quando non ruota leggermente verso il basso di fronte al supporto.
 - ⇒ È possibile infilare il cavo nella bilancia.



Attenzione

Il supporto del terminale con collega tra di loro la bilancia e il terminale! Fare quindi sempre attenzione a sorreggere sia la bilancia sia il terminale durante il trasporto manuale (**vedere** Trasporto della bilancia (Pagina 18)).

Nota

È anche possibile posizionare il terminale senza supporto nelle vicinanze della bilancia, a seconda della lunghezza del cavo.

4.5 Collegamento della bilancia



AVVERTENZA

Rischio di scossa elettrica

- a) Per collegare la bilancia utilizzare esclusivamente il cavo di alimentazione a tre fili dotato di conduttore di messa a terra.
- b) Collegare la bilancia esclusivamente a una presa di alimentazione a tre poli.
- c) Per mettere in funzione la bilancia, è consentito utilizzare soltanto una prolunga conforme agli standard con conduttore di messa a terra.
- d) È vietato disconnettere intenzionalmente il conduttore di terra del dispositivo.

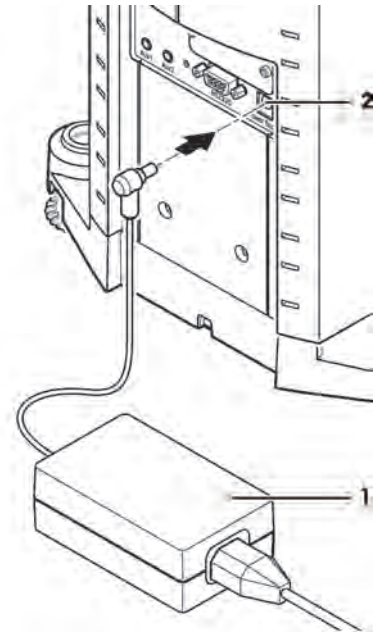
La bilancia è dotata di un adattatore CA e di un cavo di alimentazione specifici per paese. L'adattatore può essere utilizzato ai seguenti intervalli di tensione:

100 – 240 V CA, 50/60 Hz.

Attenzione

- Verificare se l'alimentazione locale rientra in questo intervallo. In caso contrario, non collegare in nessun caso l'adattatore CA all'alimentazione e rivolgersi a un rappresentante METTLER TOLEDO.
- La spina di alimentazione deve essere facilmente accessibile in qualsiasi momento.
- Prima dell'utilizzo, verificare che il cavo di alimentazione non sia danneggiato.
- Indirizzare il cavo in modo che non possa essere danneggiato e non sia d'ingombro durante l'utilizzo della bilancia.
- Accertarsi che l'adattatore CA non entri in contatto con alcun tipo di liquido.

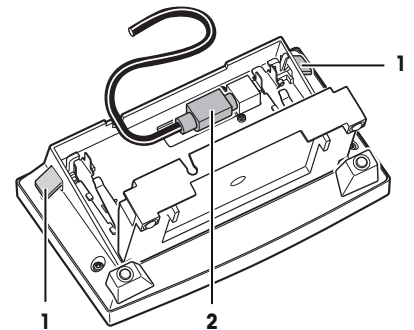
- ▶ La bilancia e il terminale si trovano nella loro collocazione definitiva.
 - 1 Collegare l'adattatore CA (1) alla presa di collegamento (2) sul retro della bilancia.
 - 2 Collegare l'adattatore CA (1) all'alimentazione.
- ⇒ Una volta collegata all'alimentazione la bilancia esegue un'auto-diagnosi dopo la quale è pronta all'uso.



Avviso

Se il display dovesse rimanere scuro, nonostante il collegamento di rete funzioni:

- 1 Per prima cosa scollegare la bilancia dalla rete.
- 2 Aprire il terminale.
- 3 Premere entrambi i pulsanti (1) sul retro del terminale e aprire la parte superiore dello stesso.
- 4 Controllare che la spina del cavo del terminale (2) sia collegata correttamente al terminale.

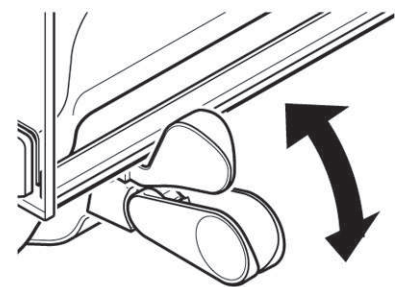


4.6 Funzionamento del paravento in vetro

Il paravento in vetro della bilancia può essere adattato alle condizioni ambientali o allo stile di pesata, oltre che al tipo di pesata e carico.

La posizione delle maniglie determina quale sportello del paravento (sinistro, destro o entrambi) viene aperto.

Provare diverse combinazioni spostando le maniglie esterne verso l'altro o verso il basso. Si consiglia di disporre il paravento in vetro in modo da aprire solo la parte necessaria per il caricamento. La bilancia funzionerà più velocemente, visto che i disturbi dovuti alle correnti d'aria saranno limitati rispetto a quando sono aperte entrambe le porte.

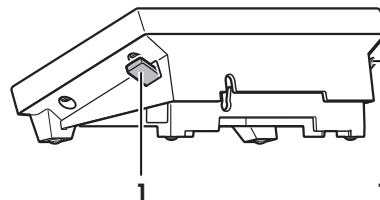


4.7 Impostazione dell'angolo di lettura e posizionamento del terminale

4.7.1 Ottimizzare la risoluzione del terminale

Modifica dell'angolo di lettura

- 1 Per avere un angolo di lettura più ripido, tirare entrambe le leve (1) verso l'alto.
⇒ Tirare quindi lentamente verso l'alto la parte superiore del terminale finché non si blocca nella posizione desiderata. Esistono 3 posizioni di regolazione.
- 2 Spostarlo in una posizione adeguata.
- 3 Per avere un angolo di lettura più piano, tirare entrambe le leve (1) verso l'alto e premere la parte inferiore del terminale verso il basso.
- 4 Rilasciare entrambe le leve e lasciare che la parte superiore del terminale si incastri nella posizione desiderata.



4.7.2 Sganciare il terminale e posizionarlo accanto alla bilancia

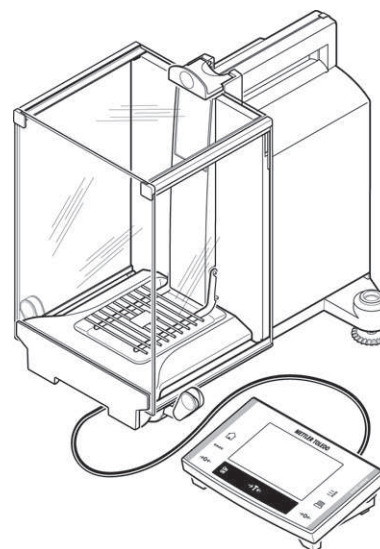
Il terminale è collegato alla bilancia con un cavo. Per permettere la gestione ottimale dello spazio di lavoro, il terminale può essere sganciato dalla bilancia e posizionato separatamente.

Posizionare il terminale separatamente

- 1 Spegnerla bilancia.
- 2 Sollevare con cautela il terminale dal supporto. È possibile lasciare il supporto del terminale sulla bilancia o rimuoverlo.
- 3 Per quanto possibile, estrarre con cautela il cavo dalla bilancia.
- 4 Posizionare il terminale nel luogo desiderato.

Avviso

Il cavo può essere collegato anche sul retro della bilancia. Se questa è ritenuta la soluzione più comoda, contattare il rivenditore METTLER TOLEDO che provvederà a modificare la bilancia.



4.8 Trasporto della bilancia

- 1 Spegnerla bilancia.
- 2 La bilancia deve essere scollegata dall'alimentazione.
- 3 Rimuovere qualsiasi cavo di interfaccia dalla bilancia.

4.8.1 Trasporto per brevi distanze

Si prega di seguire le indicazioni seguenti nel caso in cui si debba spostare la bilancia per brevi distanze per portarla a una nuova postazione di lavoro.

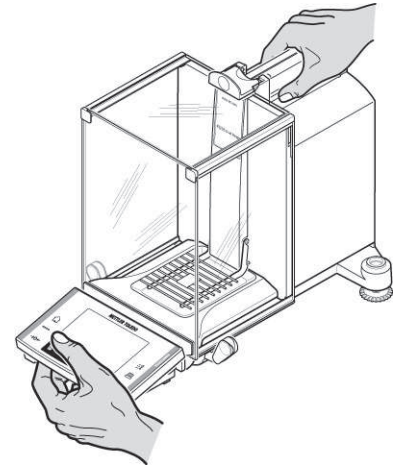


ATTENZIONE

Danni al dispositivo

Mai sollevare la cella di pesata facendo presa sul paravento, questo può causarne il danneggiamento!

- 1 Afferrare la bilancia dalla guida della porta superiore del paravento con una mano.
- 2 Con l'altra mano sorreggere il terminale. Il terminale non è collegato in modo fisso alla bilancia, perciò è necessario tenere sempre la bilancia con una mano e il terminale con l'altra.
- 3 Sollevare con cautela la bilancia e portarla nel luogo desiderato (seguire le avvertenze nel capitolo Luogo d'installazione (Pagina 13))

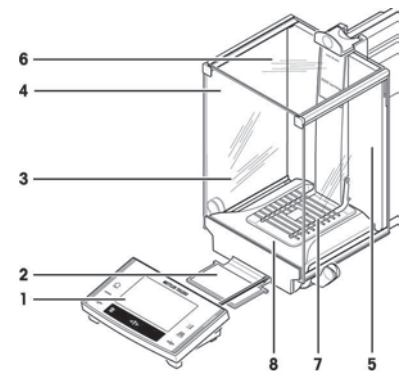


4.8.2 Trasporto per lunghe distanze

Se è necessario trasportare o spedire la bilancia per lunghi tratti, si prega di utilizzare l'imballo originale completo.

Smontare le seguenti parti

- 1 Sollevare il terminale (1) estraendolo dal supporto e posizionarlo accanto al supporto stesso.
- 2 Estrarre il supporto del terminale (2) dalla bilancia.
- 3 Sganciare il vetro frontale del paravento (3) dalla bilancia.
- 4 Ribaltare con cautela le porte laterali del paravento (4+5) ed estrarle dalla guida.
- 5 Ribaltare la porta superiore del paravento (6) in avanti e verso l'alto ed estrarla dalla guida.
- 6 Sollevare con cautela la parte anteriore del piatto SmartGrid (7) ed estrarla dalla guida.
- 7 Estrarre il piatto di raccolta (8) muovendolo in avanti.

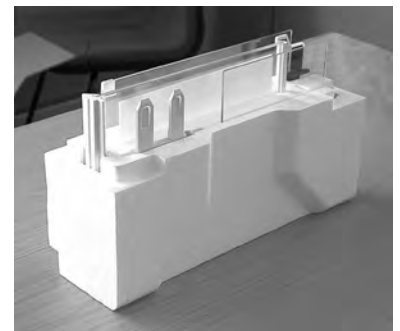


Imballare il paravento, il doppiofondo e il supporto del terminale (Pos. 2-6)

- Riporre questi componenti negli appositi scomparti dell'imballaggio originale.

Avviso

Si consiglia di mettere un foglio di carta tra i vetri laterali del paravento.



Imballare l'adattatore CA, il cavo di rete e i singoli componenti (passaggi 7+8)

- 1 Posizionare nell'imballaggio l'adattatore CA e il cavo di rete.
- 2 Posizionare nell'imballaggio il piatto di raccolta (8) capovolto.
- 3 Posizionare sul piatto di raccolta il piatto SmartGrid (7) capovolto.
- 4 Posizionare nell'imballaggio il "cestino" ErgoClip.



ATTENZIONE

Danni al dispositivo

Seguire scrupolosamente le presenti istruzioni onde evitare danneggiamenti alla bilancia durante l'inserimento dell'imbottitura.

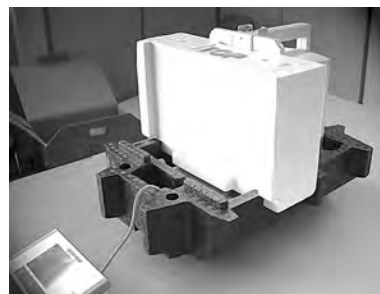
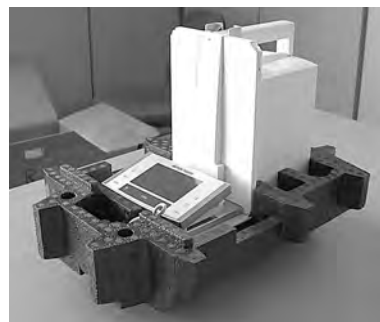
- 1 Far scorrere la protezione per il trasporto sopra la guida del piatto.
- 2 Far scorrere la guida della finestra superiore del paravento completamente in avanti.
- 3 Tirare le maniglie delle porte laterali del paravento verso l'alto e farle scorrere completamente in avanti.



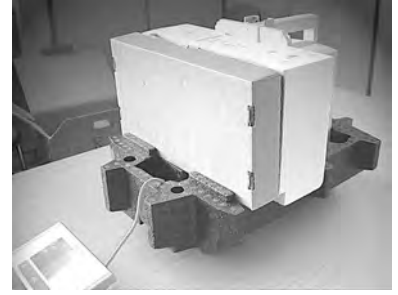
Avviso

Per imballare la bilancia e il terminale viene fornito un sacchetto protettivo al momento della consegna. Nelle illustrazioni i sacchetti protettivi non sono rappresentati, in modo da rendere più visibile il posizionamento dei singoli componenti. Si consiglia di utilizzare i sacchetti protettivi.

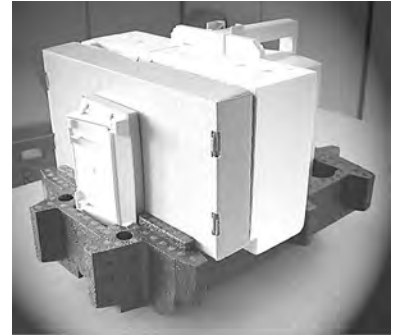
- 1 Posizionare il terminale sulla bilancia (vedere illustrazione) e inserire la bilancia con cautela nell'imbottitura inferiore.
 - 2 Prendere il terminale e posizionarlo sul tavolo davanti all'imbottitura.
- Posizionare nell'imbottitura il set di imballaggio con i vetri del paravento (vedere figura).



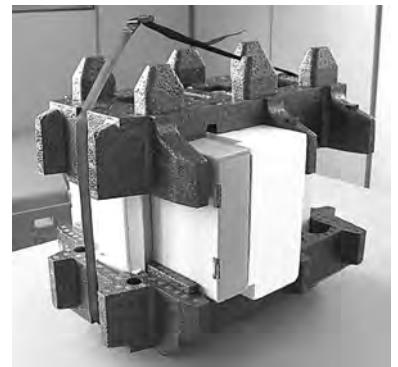
- Posizionare il set con l'adattatore CA davanti al set con i vetri del paravento.



- Posizionare il terminale sull'imbottitura come mostrato in figura.



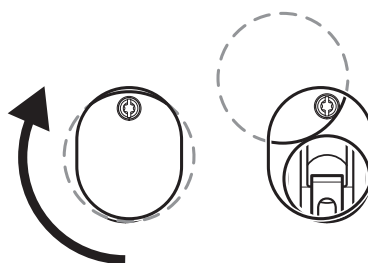
- 1 Disporre ora l'imbottitura superiore.
⇒ Assicurarsi di posizionarla correttamente.
- 2 Far passare il nastro di sostegno attorno a entrambe le imbottiture (**vedere** illustrazione).
- 3 Stringerlo finché non è ben teso contro l'imballo.
⇒ Ora è possibile sollevare la bilancia imballata servendosi del nastro di sostegno e infilarla nella scatola per il trasporto.



4.9 Pesate sotto la bilancia

Per eseguire le pesate sotto il piano di lavoro (pesata sotto la bilancia) la bilancia è provvista di un'apertura per il dispositivo di sospensione.

- 1 Spegnere la bilancia con il tasto [**On/Off**].
 - 2 Scollegare il cavo dell'adattatore CA sul retro della bilancia.
 - 3 Scollegare tutti i cavi di interfaccia.
 - 4 Far scorrere indietro tutte le porte del paravento.
 - 5 Sollevare il terminale dal supporto.
 - 6 Aprire il terminale ed estrarre il cavo di collegamento con cautela.
 - 7 Posizionare il terminale di fianco alla bilancia.
 - 8 Spostare la bilancia verso l'angolo del tavolo finché non sarà possibile vedere l'apertura da sotto (**vedere** immagine a sinistra).
 - 9 Allentare la vite fino a quando non sarà possibile ruotare lateralmente la piastra di copertura e fino a quando il dispositivo per pesare posto al di sotto della bilancia non sarà facilmente accessibile.
 - 10 Fissare con la vite la piastra di copertura nella nuova posizione (**vedere** immagine a destra).
 - 11 Riportare la bilancia nella posizione originaria.
 - 12 Collegare il cavo del terminale e chiudere il terminale.
 - 13 Posizionare il terminale nel supporto.
 - 14 Spostare in avanti tutte le porte in vetro del paravento.
 - 15 Fissare tutti i cavi d'interfaccia.
 - 16 Inserire l'adattatore CA in una presa di alimentazione, sul lato posteriore della bilancia.
 - 17 Accendere la bilancia con il tasto [**On/Off**].
- ⇒ Ora è possibile montare il dispositivo per pesate sotto la bilancia.



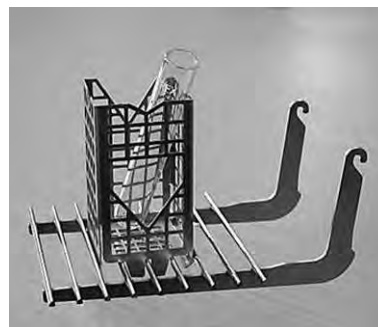
4.10 Montaggio di un ErgoClip

Attenzione

Prima di montare un ErgoClip, spegnere la bilancia con il tasto «**On/Off**» .

Per montare l'ErgoClip fornito in dotazione o opzionale, procedere come segue:

- 1 Rimuovere il piatto SmartGrid dalla bilancia.
- 2 Fissare l'ErgoClip sul piatto SmartGrid.
- 3 Riposizionare sulla bilancia il piatto SmartGrid completo di ErgoClip.
 - ⇒ L'ErgoClip opzionale "Flask" (Matraccio) o "Tube" (Fiale) può essere inserito direttamente (**vedere** Accessori (Pagina 32)).
- 4 Riaccendere la bilancia con il tasto «**On/Off**».



Importante!

Se non si spegne la bilancia prima del montaggio, la funzione FACT non verrà attivata.

Causa

Con l'uso di ErgoClip, la tolleranza del campo di zero della bilancia viene oltrepassata. Affinché non venga interrotto il processo di pesata, la bilancia non potrà attivare il FACT.

L'apparizione sul display di questa icona di stato significa: "La bilancia desidera avviare il FACT", ma non può.



4.11 Montaggio del piatto di pesata monouso in alluminio

Avviso

Si consiglia di **non** utilizzare questo piatto di pesata con i contenitori di tara tradizionali. L'utilizzo può influenzare il tempo di stabilizzazione e il livello di precisione delle misurazioni. Le specifiche indicate si ottengono senza utilizzare il piatto di pesata monouso.



ATTENZIONE

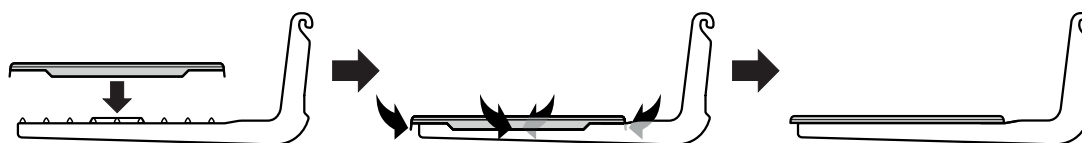
Lesioni alle mani

Maneggiare con cautela il piatto della bilancia perché gli angoli e gli spigoli sono molto affilati!

- È necessario indossare guanti.

- Per montare il piatto di pesata monouso in alluminio, estrarre il piatto SmartGrid dalla camera di pesata (**vedere** Montaggio della bilancia (Pagina 14)).

⇒ Solo per pesare contenitori di tara molto speciali.



- 1 Posizionare dall'alto il piatto di pesata monouso in alluminio sul piatto SmartGrid.
- 2 Ripiegare le 4 linguette laterali sotto il piatto SmartGrid.

4.12 Installazione della piastra di copertura SmartGrid

Avviso

Si consiglia di **non** utilizzare questo piatto di pesata con i contenitori di tara tradizionali. L'utilizzo può influenzare il tempo di stabilizzazione e il livello di precisione delle misurazioni. Le specifiche indicate si ottengono senza utilizzare il piatto di pesata.



ATTENZIONE

Lesioni alle mani

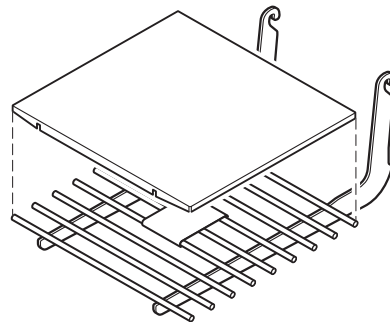
Maneggiare con cautela il piatto della bilancia perché gli angoli e gli spigoli sono molto affilati!

- È necessario indossare guanti.

Attenzione

La bilancia non si mette in modalità "Standby" se la piastra di copertura SmartGrid è montata!

- 1 Per il montaggio, estrarre il piatto SmartGrid dalla camera di pesata.
- 2 Esercitare una lieve pressione sulla piastra di copertura per fissarla sul piatto SmartGrid.
- 3 Riposizionare sulla bilancia il piatto SmartGrid completo di piastra di copertura SmartGrid.



5 Manutenzione

5.1 Pulizia

Di tanto in tanto, pulire il piatto, il piatto di raccolta, lo chassis e il terminale della bilancia con il pennello compreso nella dotazione di fornitura. L'intervallo di manutenzione dipende dalla procedura operativa standard (SOP).

Tenere presenti le seguenti avvertenze:



AVVERTENZA

Rischio di scosse elettriche

- a) Scollegare la bilancia dall'alimentazione prima di eseguire interventi di pulizia o manutenzione.
- b) Utilizzare solamente i cavi di alimentazione METTLER TOLEDO, nel caso in cui sia necessario sostituirli.
- c) Verificare che nessun liquido entri in contatto con la bilancia, il terminale o l'adattatore CA.
- d) Non aprire la bilancia, il terminale o l'adattatore CA, poiché contengono parti non utilizzabili dall'utente.



ATTENZIONE

Danni alla bilancia

Non usare mai detersivi che contengano solventi o particelle abrasive; questi potrebbero danneggiare la membrana di copertura del terminale.

Pulizia

La bilancia è realizzata con materiali resistenti di alta qualità e può quindi essere pulita con uno dei detersivi non aggressivi in commercio.

- 1 Per pulire a fondo la camera di pesata, piegare i vetri del paravento verso l'esterno ed estrarli dal supporto.
- 2 Sollevare attentamente il piatto e rimuoverlo dalla guida.
- 3 Estrarre la piastra di raccolta.
- 4 Nel rimontare questi elementi, fare attenzione a reinstallarli nella loro corretta posizione.

Nota

Informatevi presso METTLER TOLEDO sulle offerte di servizio post-vendita: La regolare manutenzione da parte di un tecnico di assistenza autorizzato garantisce per anni l'accuratezza della pesata e allunga la durata della bilancia.

5.2 Smaltimento

In conformità con la direttiva europea 2002/96/CE WEEE (Waste Electrical and Electronic Equipment), questo dispositivo non può essere smaltito tra i rifiuti domestici. Queste disposizioni sono valide anche nei paesi esterni all'UE, in base ai requisiti delle varie legislazioni.

Smaltire questo prodotto in accordo alle normative locali presso il punto di raccolta specificato per le apparecchiature elettriche ed elettroniche. In caso di dubbi, rivolgersi all'ente responsabile o al distributore da cui è stato acquistato questo dispositivo. Nel caso in cui questo dispositivo venga affidato ad altri (per uso privato o professionale), accludere anche il contenuto di queste normative.

Grazie per la cura dedicata alla protezione dell'ambiente.



6 Caratteristiche tecniche

6.1 Caratteristiche generali



ATTENZIONE

Utilizzare esclusivamente un alimentatore con corrente di uscita SELV.
Fare attenzione alla polarità

Alimentazione

Adattatore CA:	Tensione di entrata: 100 – 240 V CA, -15%/+10%, 50/60 Hz Tensione di uscita: 12 V DC \pm 3%, 2,5 A (con protezione elettronica contro sovraccarichi)
Cavo per adattatore CA:	a 3 poli, con connettore secondo specifiche locali
Alimentazione bilancia:	12 V DC \pm 3%, 2,25 A, oscillazione max.: 80 mVpp

Protezione e standard

Categoria di sovratensione:	II
Grado d'inquinamento:	2
Protezione:	protezione contro polvere e acqua
Norme per la sicurezza e norme EMC:	vedere Dichiarazione di Conformità
Campo di impiego:	impiegare solo in locali interni chiusi

Condizioni ambientali

Altezza slm:	fino a 4000 m
Temperatura ambiente:	5–40 °C
Umidità atmosferica relativa:	max. 80% fino a 31 °C, decrescente linearmente fino al 50% a 40 °C, senza condensa
Tempo di riscaldamento:	almeno 120 minuti dopo che la bilancia è stata collegata alla rete di alimentazione; all'accensione dalla modalità standby, la bilancia è immediatamente pronta per l'uso

Materiali

Chassis:	alluminio pressofuso verniciato, plastica e acciaio cromato
Terminale:	zinco pressofuso verniciato e plastica
SmartGrid:	acciaio al nickel cromo X5CrNi18-10

6.2 Indicazioni circa l'alimentatore di rete METTLER TOLEDO

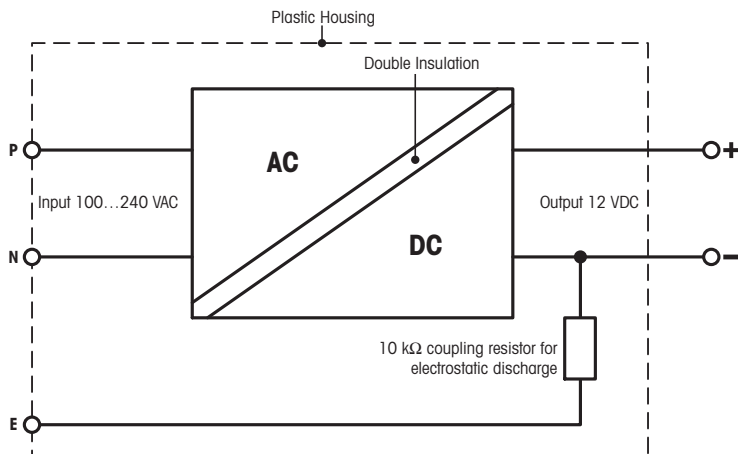
L'alimentatore esterno certificato che rispetta i requisiti Classe II per l'isolamento doppio della strumentazione non è dotato di collegamento a terra di protezione ma possiede un collegamento a terra funzionale per scopi EMC. Il collegamento a terra NON ha funzioni di sicurezza. Nella dichiarazione di conformità allegata a ogni prodotto sono disponibili ulteriori informazioni sulla conformità dei nostri prodotti.

In caso di test legati alla Direttiva europea 2001/95/CE, l'alimentatore e la bilancia devono essere trattati come strumentazione con isolamento doppio Classe II.

Non sono dunque necessari né un collegamento a terra, né un test tra la messa a terra della spina di rete e una superficie metallica (come quella dello chassis della bilancia).

Poiché la bilancia è sensibile alle cariche elettrostatiche, è attivata una resistenza di dispersione 10 k Ω tra il filo di terra (all'entrata dell'alimentatore) e l'uscita dell'alimentatore. Questa soluzione è mostrata nel diagramma di

circuito equivalente. Tale resistenza non è oggetto delle misure di sicurezza e non necessita quindi di verifiche regolari.



Schema elettrico equivalente

6.3 Caratteristiche tecniche specifiche per modello

		XS64	XS104	XS204DR
Valori limite				
Portata massima		61 g	120 g	220 g
Risoluzione		0,1 mg	0,1 mg	1 mg
Intervallo di tara (da...a)		0 ... 61 g	0 ... 120 g	0 ... 220 g
Portata massima, intervallo fine		–	–	81 g
Risoluzione, intervallo fine		–	–	0,1 mg
Ripetibilità (carico nominale)	sd	0,1 mg (60 g)	0,1 mg (100 g)	0,7 mg (200 g)
Ripetibilità (carico ridotto)	sd	0,07 mg (10 g)	0,07 mg (10 g)	0,5 mg (10 g)
Ripetibilità, intervallo fine (carico ridotto)	sd	–	–	0,1 mg (10 g)
Scostamento della linearità		0,2 mg	0,2 mg	1 mg
Scostamento del carico decentrato (carico di prova) ¹⁾		0,15 mg (20 g)	0,3 mg (50 g)	0,3 mg (100 g)
Scostamento della sensibilità (peso di prova)		0,9 mg (60 g)	1 mg (100 g)	1 mg (200 g)
Coefficiente di temperatura della sensibilità ²⁾		0,00015%/°C	0,00015%/°C	0,00015%/°C
Stabilità della sensibilità ³⁾		0,0002%/a	0,0002%/a	0,0002%/a
Valori tipici				
Ripetibilità (carico ridotto)	sd	0,04 mg	0,04 mg	0,4 mg
Ripetibilità, intervallo fine	sd	–	–	0,04 mg
Scostamento della linearità		0,1 mg	0,13 mg	0,3 mg
Scostamento eccentrico (carico di prova) ¹⁾		0,06 mg (20 g)	0,15 mg (50 g)	0,16 mg (100 g)
Scostamento della sensibilità (peso di prova)		1,2 mg (60 g)	0,6 mg (100 g)	0,8 mg (200 g)
Pesata minima (secondo USP)		80 mg	80 mg	800 mg
Pesata minima (secondo USP), intervallo fine		–	–	80 mg
Pesata minima (U=1%, k=2)		8 mg	8 mg	80 mg
Pesata minima (U=1%, k=2), intervallo fine		–	–	8 mg
Tempo di stabilizzazione		1,5 s	1,5 s	1,5 s
Tempo di stabilizzazione, intervallo fine		–	–	1,5 s
Dimensioni				
Dimensioni bilancia (L x P x A)		263 x 453 x 322 mm	263 x 453 x 322 mm	263 x 453 x 322 mm
Dimensioni piatto di pesata		78 x 73 mm (L x P)	78 x 73 mm (L x P)	78 x 73 mm (L x P)
Incertezza tipica e dati aggiuntivi				
Ripetibilità	sd	0,04 mg + 0,000015%·Rgr	0,04 mg + 0,00002%·Rgr	0,4 mg + 0,00005%·Rgr
Ripetibilità, intervallo fine	sd	–	–	0,04 mg + 0,00002%·Rgr
Scostamento della linearità differenziale	sd	$\sqrt{(40\text{pg} \cdot \text{Rnt})}$	$\sqrt{(40\text{pg} \cdot \text{Rnt})}$	$\sqrt{(120\text{pg} \cdot \text{Rnt})}$

		XS64	XS104	XS204DR
Deviazione di carico eccentrico differenziale	sd	0,00015%·Rnt	0,00015%·Rnt	0,00008%·Rnt
Scostamento della sensibilità	sd	0,001%·Rnt	0,0003%·Rnt	0,0002%·Rnt
Pesata minima (secondo USP)		80 mg + 0,03%·Rgr	80 mg + 0,04%·Rgr	800 mg + 0,1%·Rgr
Pesata minima (secondo USP), intervallo fine		–	–	80 mg + 0,04%·Rgr
Pesata minima (U=1%, k=2)		8 mg + 0,003%·Rgr	8 mg + 0,004%·Rgr	80 mg + 0,01%·Rgr
Pesata minima (U=1%, k=2), intervallo fine		–	–	8 mg + 0,004%·Rgr
Tempo di pesata		4 s	4 s	3,5 s
Tempo di pesata, intervallo fine		–	–	4 s
Velocità di aggiornamento dell'interfaccia		23/s	23/s	23/s
Altezza utile paravento		235 mm	235 mm	235 mm
Peso della bilancia		9,1 kg	9,1 kg	9,1 kg
Numero di pesi di riferimento integrati		2	2	2
Pesi per i test di routine				
OIML CarePac		50 g F2, 2 g E2	100 g F2, 5 g E2	200 g F2, 10 g F1
	Pesi	#11123003	#11123002	#11123001
ASTM CarePac		50 g 1, 2 g 1	100 g 1, 5 g 1	200 g 1, 10 g 1
	Pesi	#11123103	#11123102	#11123101

sd = Scarto tipo

Rnt = Peso netto (dosaggio)

Rgr = Peso lordo

a = Anno (Annum)

1) Relativo a un campo di temperatura da 10 a 30 °C

		XS204	XS105DU	XS205DU
Valori limite				
Portata massima		220 g	120 g	220 g
Risoluzione		0,1 mg	0,1 mg	0,1 mg
Intervallo di tara (da...a)		0 ... 220 g	0 ... 120 g	0 ... 220 g
Portata massima, intervallo fine		–	41 g	81 g
Risoluzione, intervallo fine		–	0,01 mg	0,01 mg
Ripetibilità (carico nominale)	sd	0,1 mg (200 g)	0,1 mg (100 g)	0,1 mg (200 g)
Ripetibilità (carico ridotto)	sd	0,07 mg (10 g)	0,05 mg (10 g)	0,05 mg (10 g)
Ripetibilità, intervallo fine (carico ridotto)	sd	–	0,02 mg (10 g)	0,02 mg (10 g)
Scostamento della linearità		0,2 mg	0,2 mg	0,2 mg
Scostamento del carico decentrato (carico di prova) ¹⁾		0,3 mg (100 g)	0,3 mg (50 g)	0,3 mg (100 g)
Scostamento della sensibilità (peso di prova)		1 mg (200 g)	0,8 mg (100 g)	0,8 mg (200 g)
Coefficiente di temperatura della sensibilità ²⁾		0,00015%/°C	0,00015%/°C	0,00015%/°C
Stabilità della sensibilità ³⁾		0,0002%/a	0,0002%/a	0,0002%/a
Valori tipici				
Ripetibilità (carico ridotto)	sd	0,04 mg	0,04 mg	0,04 mg
Ripetibilità, intervallo fine	sd	–	0,01 mg	0,01 mg
Scostamento della linearità		0,13 mg	0,13 mg	0,13 mg
Scostamento eccentrico (carico di prova) ¹⁾		0,16 mg (100 g)	0,15 mg (50 g)	0,16 mg (100 g)
Scostamento della sensibilità (peso di prova)		0,8 mg (200 g)	0,4 mg (100 g)	0,6 mg (200 g)
Pesata minima (secondo USP)		80 mg	80 mg	80 mg
Pesata minima (secondo USP), intervallo fine		–	20 mg	20 mg
Pesata minima (U=1%, k=2)		8 mg	8 mg	8 mg
Pesata minima (U=1%, k=2), intervallo fine		–	2 mg	2 mg
Tempo di stabilizzazione		1,5 s	1,5 s	1,5 s
Tempo di stabilizzazione, intervallo fine		–	3 s	3 s
Dimensioni				
Dimensioni bilancia (L x P x A)		263 x 453 x 322 mm	263 x 453 x 322 mm	263 x 453 x 322 mm
Dimensioni piatto di pesata		78 x 73 mm (L x P)	78 x 73 mm (L x P)	78 x 73 mm (L x P)
Incertezza tipica e dati aggiuntivi				
Ripetibilità	sd	0,04 mg + 0,000015%·Rgr	0,04 mg + 0,00002%·Rgr	0,04 mg + 0,00002%·Rgr
Ripetibilità, intervallo fine	sd	–	0,01 mg + 0,00004%·Rgr	0,01 mg + 0,00003%·Rgr

		XS204	XS105DU	XS205DU
Scostamento della linearità differenziale	sd	$\sqrt{(20pg \cdot Rnt)}$	$\sqrt{(40pg \cdot Rnt)}$	$\sqrt{(20pg \cdot Rnt)}$
Deviazione di carico eccentrico differenziale	sd	$0,00008\% \cdot Rnt$	$0,00015\% \cdot Rnt$	$0,00008\% \cdot Rnt$
Scostamento della sensibilità	sd	$0,0002\% \cdot Rnt$	$0,0002\% \cdot Rnt$	$0,00015\% \cdot Rnt$
Pesata minima (secondo USP)		$80 \text{ mg} + 0,03\% \cdot Rgr$	$80 \text{ mg} + 0,04\% \cdot Rgr$	$80 \text{ mg} + 0,04\% \cdot Rgr$
Pesata minima (secondo USP), intervallo fine		–	$20 \text{ mg} + 0,08\% \cdot Rgr$	$20 \text{ mg} + 0,06\% \cdot Rgr$
Pesata minima (U=1%, k=2)		$8 \text{ mg} + 0,003\% \cdot Rgr$	$8 \text{ mg} + 0,004\% \cdot Rgr$	$8 \text{ mg} + 0,004\% \cdot Rgr$
Pesata minima (U=1%, k=2), intervallo fine		–	$2 \text{ mg} + 0,008\% \cdot Rgr$	$2 \text{ mg} + 0,006\% \cdot Rgr$
Tempo di pesata		4 s	4 s	4 s
Tempo di pesata, intervallo fine		–	6 s	6 s
Velocità di aggiornamento dell'interfaccia		23/s	23/s	23/s
Altezza utile paravento		235 mm	235 mm	235 mm
Peso della bilancia		9,1 kg	9,1 kg	9,1 kg
Numero di pesi di riferimento integrati		2	2	2
Pesi per i test di routine				
OIML CarePac		200 g F2, 10 g F1	100 g F2, 5 g E2	200 g F2, 10 g F2
	Pesi	#11123001	#11123002	#11123001
ASTM CarePac		200 g 1, 10 g 1	100 g 1, 5 g 1	200 g 1, 10 g 1
	Pesi	#11123101	#11123102	#11123101

sd = Scarto tipo

Rnt = Peso netto (dosaggio)

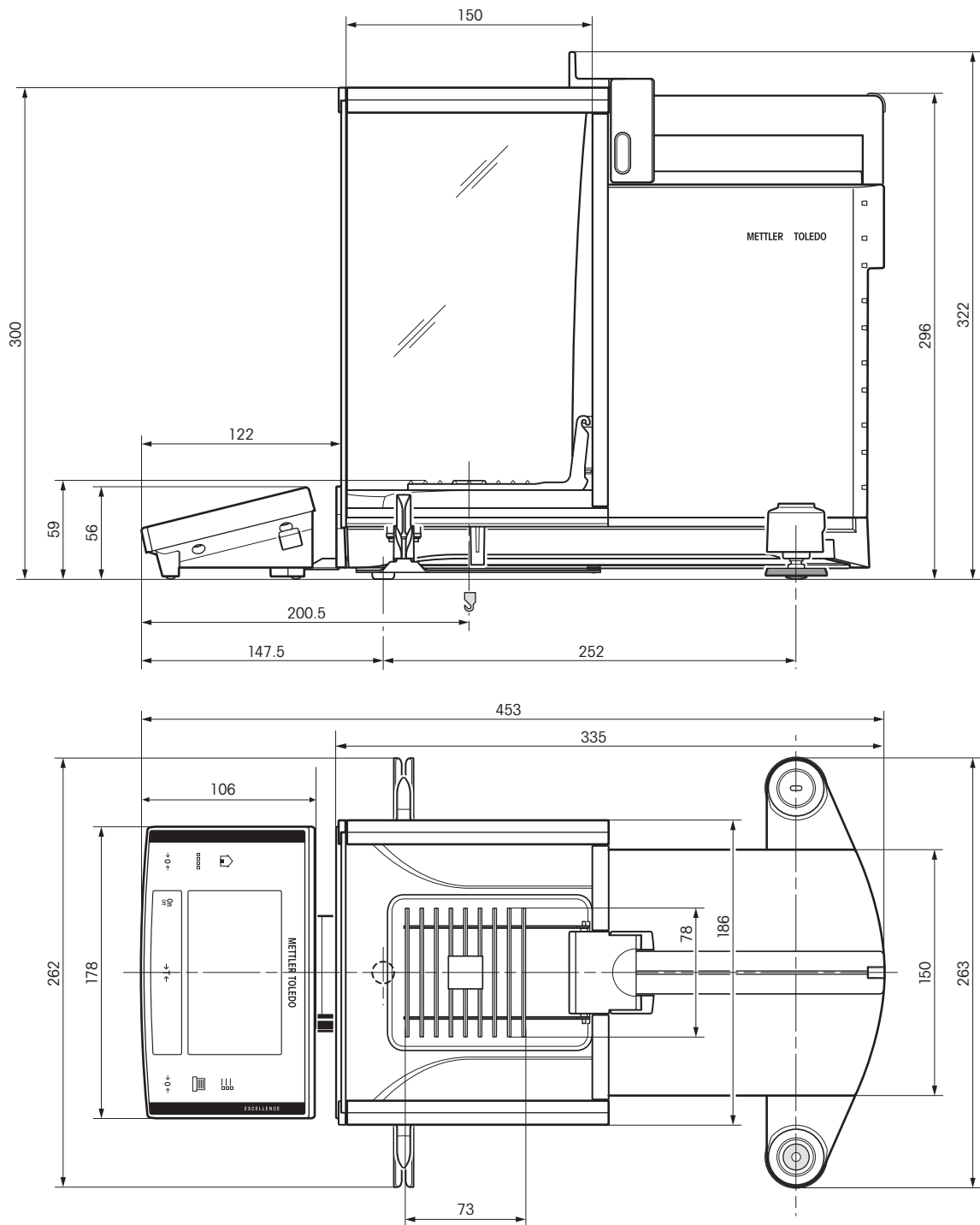
Rgr = Peso lordo

a = Anno (Annum)

1) Relativo a un campo di temperatura da 10 a 30 °C

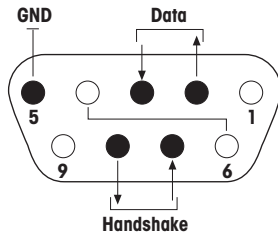
6.4 Dimensioni

Dimensioni in mm.



6.5 Interfacce

6.5.1 Specifiche RS232C

Tipo d'interfaccia:	Interfaccia comandata in tensione secondo EIA RS-232C/DIN 66020 (CCITT V24/V.28)	
Lunghezza linea max.:	15 m	
Livello segnali:	Uscite: +5 V ... +15 V (RL = 3 – 7 kΩ) –5 V ... –15 V (RL = 3 – 7 kΩ)	Entrate: +3 V ... 25 V –3 V ... 25 V
Connettore:	Sub-D, a 9 poli, femmina	
Modo operativo:	Full duplex	
Tipo di trasmissione:	bit-seriale, asincrona	
Codice di trasmissione:	ASCII	
Baudrate:	600, 1200, 2400, 4800, 9600, 19200, 38400 ¹⁾ (selezionabile tramite firmware)	
Bit/parità:	7 bit/pari, 7 bit/dispari, 7 bit/nessuna, 8 bit/nessuna (selezionabile tramite firmware)	
Bit di stop:	1 bit di arresto	
Handshake:	Nessuno, XON/XOFF, RTS/CTS (selezionabile tramite firmware)	
Fine riga	<CR><LF>, <CR>, <LF> (selezionabile tramite firmware)	
		<p>Pin 2: Linea d'invio della bilancia (TxD)</p> <p>Pin 3: Linea di ricezione della bilancia (RxD)</p> <p>Pin 5: Terra segnale (GND)</p> <p>Pin 7: Condizione di pronto per inviare (Hardware-Handshake) (CTS)</p> <p>Pin 8: Condizione di pronto a ricevere (Hardware-Handshake) (RTS)</p>

¹⁾ 38400 Baud è possibile solo in casi speciali come:

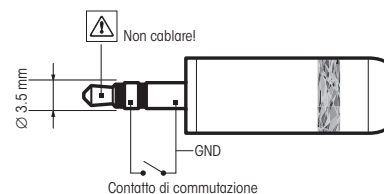
- Bilancia senza terminale, oppure
- Bilancia con terminale, ma comandata solo tramite l'interfaccia opzionale RS232C.

6.5.2 Specifiche collegamento "Aux"

Tramite i connettori "Aux 1" e "Aux 2" è possibile collegare gli "ErgoSens" di METTLER TOLEDO o una tastiera esterna. In questo modo è possibile avviare funzioni come messa in tara, azzeramento e stampa.

Cablaggio esterno

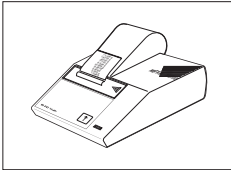
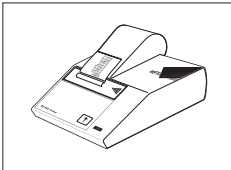
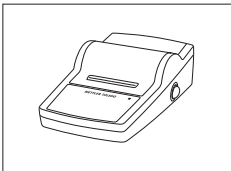
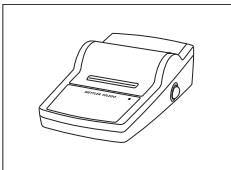
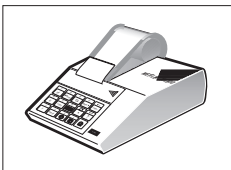
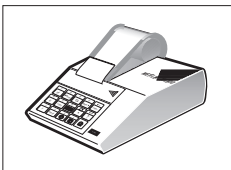
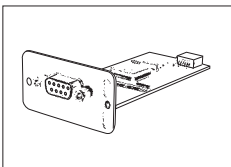
Connettore:	Spina jack stereo da 3,5 mm	
Dati elettrici:	Tensione max.	12 V
	Corrente max.	150 mA



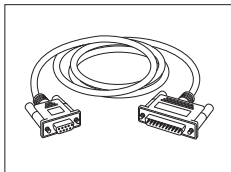
7 Accessori e parti di ricambio

7.1 Accessori

Con la gamma di accessori METTLER TOLEDO potete aumentare la funzionalità della vostra bilancia. A tale scopo, sono disponibili le seguenti opzioni:

	Descrizione	N° pezzo
Stampanti		
	Stampante BT-P42 con collegamento Bluetooth allo strumento	11132540
	Rotolo di carta, 5 pezzi	00072456
	Rotolo di carta, autoadesivo, 3 pezzi	11600388
	Cartuccia a nastro, nera, 2 pezzi	00065975
	Stampante RS-P42 con collegamento RS232C allo strumento	00229265
	Rotolo di carta, 5 pezzi	00072456
	Rotolo di carta, autoadesivo, 3 pezzi	11600388
	Stampante RS-P25 con collegamento RS232C allo strumento	11124300
	Rotolo di carta, 5 pezzi	00072456
	Rotolo di carta, autoadesivo, 3 pezzi	11600388
	Stampante RS-P26 con collegamento RS232C allo strumento (con data e ora)	11124303
	Rotolo di carta, 5 pezzi	00072456
	Rotolo di carta, autoadesivo, 3 pezzi	11600388
	Cartuccia a nastro, nera, 2 pezzi	00065975
	Applicazione per stampante LC-P45 con funzioni aggiuntive, 24 caratteri	00229119
	Rotolo di carta, 5 pezzi	00072456
	Rotolo di carta, autoadesivo, 3 pezzi	11600388
	Cartuccia a nastro, nera, 2 pezzi	00065975
Interfacce opzionali		
	Seconda interfaccia RS232C	11132500

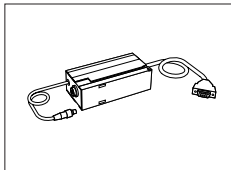
	Interfaccia Ethernet per collegamento con rete Ethernet	11132515
	BT Option: Connessione senza fili di un massimo di 6 dispositivi	11132530
	BTS Option: Connessione senza fili a un indicatore supplem.	11132535
	PS/2 Option: Per il collegamento a tastiere e lettori di codici a barre disponibili in commercio	11132520
	LocalCAN Option: Interfaccia per collegare fino a 5 apparecchi LC (LocalCAN)	11132505
	MiniMettler Option: Interfaccia MiniMettler, compatibile con modelli precedenti METTLER TOLEDO	11132510
	Cavo con convertitore USB RS232 per il collegamento di una bilancia (RS232) a una porta USB .	64088427
Cavi per l'interfaccia RS232C		
	RS9 – RS9 (m/f): cavo di collegamento per PC, lunghezza = 1 m	11101051



RS9 – RS25 (m/f): cavo di collegamento per PC, lunghezza = 2 m

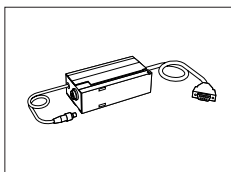
11101052

Cavi per interfaccia LocalCAN



LC – RS9: Cavo per il collegamento di un computer con RS-232C, a 9 poli (f), lunghezza = 2 m

00229065



LC – RS25: Cavo per il collegamento di una stampante o un computer con RS-232C a 25 poli, (m/f), lunghezza = 2 m

00229050



LC – CL: Cavo per il collegamento di un apparecchio con interfaccia METTLER TOLEDO CL (a 5 poli), lunghezza = 2 m

00229130



LC – LC2: Cavo di prolunga per LocalCAN, lunghezza = 2 m

00229115



LC – LC5: Cavo di prolunga per LocalCAN, lunghezza = 5 m

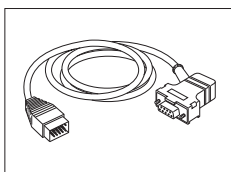
00229116



LC – LCT: Connettore di derivazione (a T) per LocalCAN

00229118

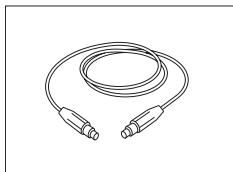
Cavo per interfaccia MiniMettler



MM – RS9f: Cavo per il collegamento dell'interfaccia RS232C all'opzione MiniMettler, Lunghezza = 1.5 m

00229029

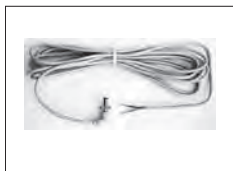
Cavi per terminale



Cavo di prolunga per terminale, lunghezza = 4.5 m

11600517

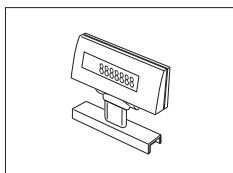
Cavo, una parte senza connettore (2-poli)



Cavo entro bilance e adattatore di rete, lunghezza = 4 m

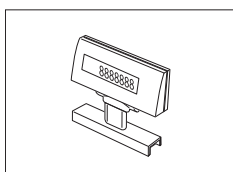
11132037

Display ausiliari



Display ausiliario BT-BLD Bluetooth per il montaggio sul banco, 168 mm, display LCD con retroilluminazione

11132555



Display ausiliario LC/RS-BLD su supporto per banco, retroilluminato (cavo RS e alimentatore separato inclusi)

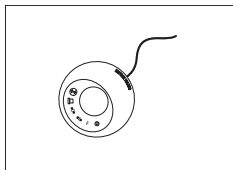
00224200



Display ausiliario RS/LC-BLDS per il montaggio su banco o su bilancia, 480 mm, display LCD con retroilluminazione

11132630

Sensori



ErgoSens, sensore ottico per operazioni a mani libere

11132601

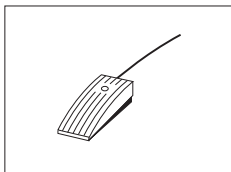
Scatola interruttori LC



E possibile collegare fino a 3 bilance a una stampante tramite interfaccia LocalCAN

00229220

Interruttori a pedale



Interruttore a pedale con funzione interruttore a pedale con funzione selezionabile per bilance (Aux 1, Aux 2)

11106741



Interruttore a pedale con funzione impostabile per bilance con interfaccia LocalCAN

00229060

Controllo processo di riempimento



Alimentatore LV11 per materiali di piccole dimensioni, per il caricamento automatico sulla bilancia

21900608

Porte paravento per LV11

11106715

SQC14 Controllo riempimento

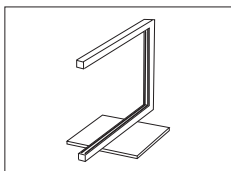
Stampante SQC per il controllo di un massimo di 16 articoli

00236210

Stampante SQC per il controllo di un massimo di 60 articoli

00236211

Kit antistatico



Kit Antistatico universale completo (a U), con elettrodo e alimentatore

11107767

Opzionale: Secondo elettrodo a U* per Kit Antistatico universale

11107764

* Alimentatore regolato per secondo elettrodo a U opzionale (11107764)

11107766

ErgoClips

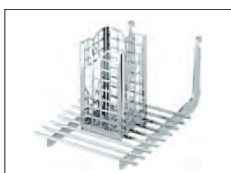
Kit di pesata per diversi recipienti di pesata



Kit di pesata ErgoClip

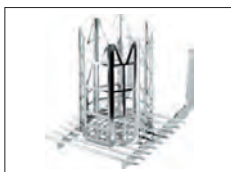
11106707

Volume di fornitura: 3 ErgoClips per matracci a fondo rotondo, navicelle di pesata e provette, 20 navicelle di pesata usa-e-getta, 10 piatti in alluminio usa-e-getta.



ErgoClip "Basket"

11106747



Caricatore per titolazione ErgoClip

11106883

	Vaschetta per pesatura ErgoClip	11106748
	Pallone con base arrotondata ErgoClip	11106746
	Matraccio piccolo ErgoClip	11140180
	Supporto filtro ErgoClip	11140185
	Stativo ErgoClip	11140170
	Matraccio ErgoClip	11106764
	Sonda ErgoClip	11106784
	ErgoClip per Quantos	11141570



Siringa ErgoClip

30008288



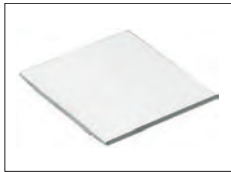
Kit di soluzione ErgoClip

11140251



Piatti di pesata in alluminio usa-e-getta, 10 pezzi

11106711



Coperchio SmartGrid, acciaio al nichel-cromo

11106709



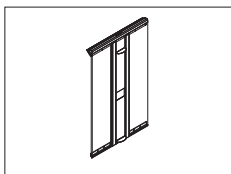
Vaschette di pesata monouso, 500 pezzi, 41 x 56 x 8 mm

11106712



Piatto di raccolta grigio

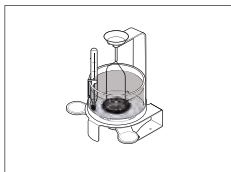
30038741



Sportello MinWeigh

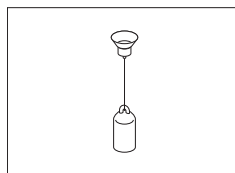
11106749

Determinazione della densità



Densimetro

11106706



Zavorra per la densità dei liquidi in congiunzione con il densimetro

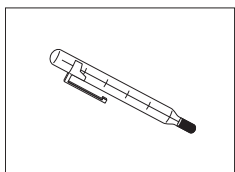
00210260

Tarata (zavorra + certificato)

00210672

Ritarata (nuovo certificato)

00210674



Termometro tarato con certificato

11132685

Taratura delle pipette



Trappola di evaporazione, incl. adattatore

11140043



Trappola di evaporazione grande

11138440



Pompa di aspirazione monocanale completa

11138268

Tubo 2 m per pompa di aspirazione

11138132



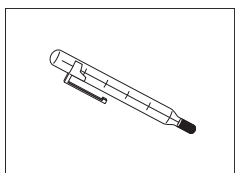
Riserve reagente, 5 pezzi

11600616



Barometro

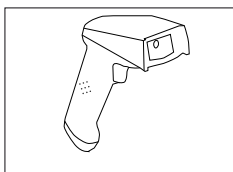
11600086



Termometro di precisione con clip, non certificato

00238767

Lettores di codici a barre



Lettores di codici a barre RS232C 21901297

I seguenti accessori sono necessari per il funzionamento (non inclusi):

Cavo RS232 F 21901305

Adattatore modem di azzera-
mento 21900924

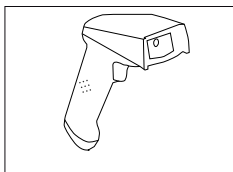
Più uno dei seguenti: Adattatore CA 5 V per UE 21901370

Adattatore CA 5 V per US 21901372

Adattatore CA 5 V per GB 21901371

Adattatore CA 5 V per AU 21901370

+ 71209966



Lettores di codice a barre RS232C – senza filo 21901299

I seguenti accessori sono necessari per il funzionamento (non inclusi):

Forcella 21901300

Cavo RS232 F 21901305

Adattatore modem di azzera-
mento 21900924

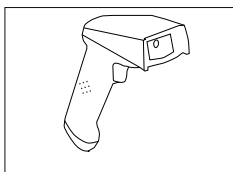
Più uno dei seguenti: Adattatore CA 12 V per UE 21901373

Adattatore CA 12 V per US 21901375

Adattatore CA 12 V per GB 21901374

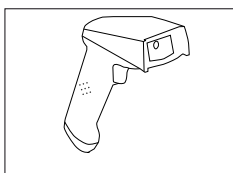
Adattatore CA 12 V per AU 21901373

+ 71209966



Lettores codici a barre PS/2, senza cavo 21901297

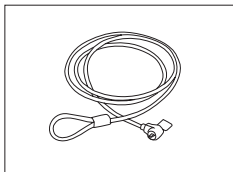
Cavo wedge PS/2 21901307



Lettores codici a barre PS/2Y, senza cavo 21901297

Cavo doppio wedge twin PS/2 (Y) 21901308

Dispositivi antifurto



Cavo in acciaio 11600361

Custodie per il trasporto



Custodia di trasporto per bilance analitiche 11106869

Capottine di protezione



Capottina di protezione per terminale, piattaforma "S" e "M"

11106870

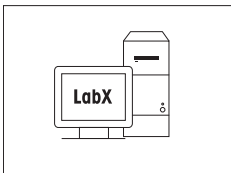
Protezioni per la polvere



Copertura antipolvere

30035838

Software



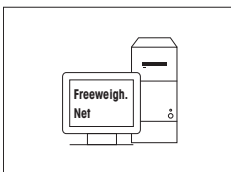
Software LabX per soluzioni di pesatura one click™

Permette di effettuare One Click™ Preparazioni Standard , One Click™ Perdita tramite essiccazione, One Click™ Granulometria e molte altre applicazioni.

Il metodo viene inizializzato con il tasto One Click™ sullo schermo della bilancia. LabX vi guida passo per passo, effettua i vostri calcoli automaticamente e memorizza tutti i vostri dati. La soluzione completa può essere adattata per abbinare le vostre esigenze di processo.

Per informazioni aggiuntive visitate www.mt.com/one-click-weighing

su richiesta



Freeweigh.Net

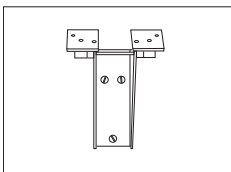
21900895

Varie



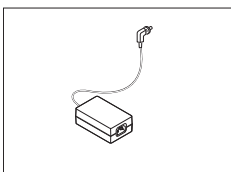
Supporto per terminale e stampante, montaggio su bilancia

11106730



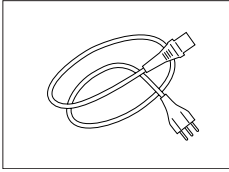
Strumento a muro per terminale

11132665



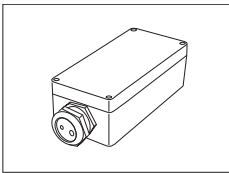
Adattatore CA/DC (senza cavo di alimentazione)
100–240 V CA, 0.8 A, 50/60 Hz, 12 V DC 2.5 A

11107909



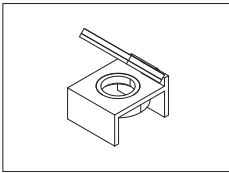
Cavo di alimentazione tripolare specifico per paese con conduttore di messa a terra.

Cavo di alimentazione AU	00088751
Cavo di alimentazione BR	30015268
Cavo di alimentazione CH	00087920
Cavo di alimentazione CN	30047293
Cavo di alimentazione DK	00087452
Cavo di alimentazione UE	00087925
Cavo di alimentazione GB	00089405
Cavo di alimentazione IL	00225297
Cavo di alimentazione IN	11600569
Cavo di alimentazione IT	00087457
Cavo di alimentazione JP	11107881
Cavo di alimentazione TH, PE	11107880
Cavo di alimentazione US	00088668
Cavo di alimentazione ZA	00089728



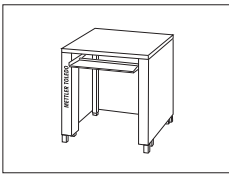
Capottina di protezione IP54 per adattatore CA

11132550



Specchio bolla di livellamento

11140150



Tavolo di pesatura

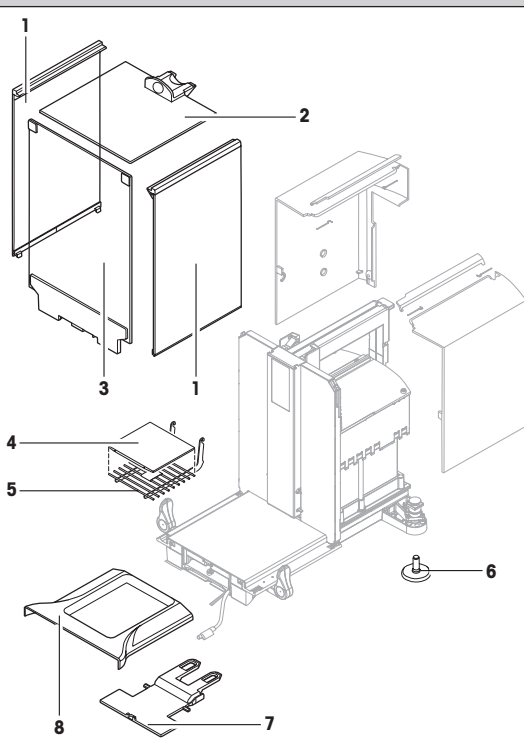

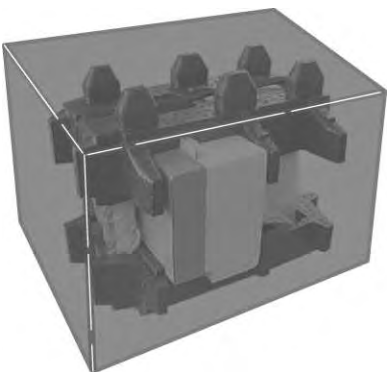

11138042



Certificato di produzione "PRO"

11106895

7.2 Parti di ricambio

	Po- s.	Descrizione	N° pezzo
	1	Porta laterale paravento	11106841
	2	Porta superiore paravento	11106842
	3	Vetro anteriore	11106843
	4	Piastra di copertura SmartGrid	11106709
	5	SmartGrid	11106333
	6	Vite di base	11106323
	7	Supporto del terminale	11106539
	8	Piatto di raccolta	11106449
		Spazzola	00071650
		Imballaggio completo	11106849
		Scatolone per l'esportazione	11106860

8 Appendice

8.1 Funzioni e comandi dell'interfaccia MT-SICS

La maggior parte degli strumenti utilizzati devono essere in grado di interagire con un complesso sistema informatico o di acquisizione dati.

Per permettere di integrare in modo semplice le bilance nel sistema e di sfruttare appieno le loro potenzialità, la maggior parte delle funzioni sono anche disponibili in forma di comandi appropriati che viaggiano attraverso l'interfaccia dati.

Tutte le bilance METTLER TOLEDO lanciate sul mercato supportano il set di comandi standardizzati "Set di comandi dell'interfaccia standard METTLER TOLEDO" (MT-SICS). Comandi disponibili a seconda della funzionalità della bilancia.

Per ulteriori informazioni consultare il manuale di riferimento MT-SICT scaricabile in Internet all'indirizzo

► www.mt.com/xs-analytical

8.2 Comportamento delle bilance di taratura

Premessa

Le bilance nella versione tarata sono soggette ai requisiti di legge nazionali validi per le "bilance non automatiche".

Accensione della bilancia

- **Accensione**

- Dopo l'accensione la bilancia indica 0,000... g.
- La bilancia viene sempre avviata con l'unità "Impostazioni di fabbrica".

- **Intervallo di accensione**

- Al massimo il 20 % del carico in questione, altrimenti viene visualizzato come sovraccarico (OIML R76 4.5.1).

- **Valore memorizzato come punto zero di accensione**

- Non è consentito utilizzare un valore memorizzato come punto zero di accensione; il comando M35 MT-SICS non è disponibile (OIML R76 T.5.2).

Display

- **Visualizzazione del valore del peso**

- Il valore di taratura "e" viene sempre visualizzato sul display ed è indicato sullo schermo di designazione dei tipi (OIML R76 T.3.2.3 e 7.1.4).
- Se la fase di visualizzazione è inferiore al valore di taratura "e", questo viene visualizzato differenziato in peso netto, peso lordo e tara pesata. (Segnare in grigio le cifre o le parentesi di taratura) (OIML R76 T.2.5.4 e 3.4.1).
- Secondo la direttiva la fase di visualizzazione controllata (valore di taratura) non è mai inferiore ad 1 (OIML R76 T.3.4.2).
- In bilance con $d = 0,1$ mg le cifre inferiori a 1 mg vengono rappresentate in grigio. Queste cifre vengono espresse fra parentesi. Questa rappresentazione secondo le esigenze della metrologia legale non influisce sulla precisione dei risultati di pesatura.

- **Unità**
 - Il display e l'unità informativa sono regolati fissi su g o mg (a seconda del modello).
 - Per l'"unità libera" sono valide le seguenti impostazioni:
 - nessuna parentesi di taratura.
 - I seguenti nomi sono bloccati, questo vale per i caratteri maiuscoli e minuscoli:
 - Tutte le unità ufficiali (g, kg, ct, ecc.....).
 - c, ca, car, cm, crt, cart, kt, gr, gra, gram, grm, k, kilo, to, ton.
 - Tutti i nomi la cui lettera "o" può essere sostituita con zero (Oz, Ozt ..).
- **Caratterizzazione dell'indicazione del peso**
 - peso lordo, peso netto, tara e altri valori di peso sono opportunamente contrassegnati (OIML R76 4.6.5).
 - Netto per netto se è stato impostato un valore di tara.
 - B o G per lordo.
 - T per la tara pesata.
 - PT per la tara introdotta.
 - * o diff per la differenza con il peso netto o lordo.
- **Campo delle informazioni**
 - Il valore informativo del peso viene trattato a livello di taratura come il valore del peso nel display principale.

Stampa (OIML R76 4.6.11)

- Se si è introdotto manualmente il valore della tara (PreTare), la stampa del valore netto comprende sempre anche il valore PreTare (PT 123.45 g).
- I valori di peso stampati vengono indicati sotto forma di valore sul display. Ovvero N, B o G, T, PT, diff o *, con differenziazioni.

Esempio:

Bilancia a campo unico.

N	123,4[5] g
PT	10,00 g → for PreTare
G	133,4[5] g

Bilancia DR con 100,00 g di campo fine.

N	80,4[0] g
T	22,5[6] g → per la tara pesata
G	102,9[] g

Funzioni della bilancia

- **Zeri**
 - L'intervallo di azzeramento è limitato al massimo al $\pm 2\%$ del pieno carico (OIML R76 4.5.1).
- **Tare**
 - Non è consentito un valore negativo della tara.
 - L'impostazione immediata della tara (TI) non è disponibile, il comando TI di MT-SICS non è disponibile (OIML R76 4.6.4).

- **1/xd**
 - **e = d**

La commutazione 1/xd non è consentita (OIML R76 3.1.2).
 - **e = 10d**

E' consentita soltanto la commutazione 1/10d.
 - **e = 100d**

E' consentita soltanto la commutazione 1/10d e 1/100d.

Indice analitico

A

Accessori	32
Adattatore CA	17, 26
Alimentatore	26
Alimentazione	26
Autodiagnosi	17

B

Bilance certificate	44
---------------------	----

C

Campo delle informazioni	45
Caratteristiche	5
Caratteristiche tecniche	26
Caratterizzazione dell'indicazione del peso	45
Cavo di alimentazione	16
Collegamenti Aux	31
Collegamento all'alimentazione	17
Collegamento della bilancia	17
Condizioni ambientali	26
Condizioni locali	13
Contenuto della fornitura	12
Convenzioni	6

D

Dimensioni	30
Disimballo della bilancia	11
Display	44

E

ErgoClip	22
ErgoSens	31

F

Funzioni della bilancia	45
-------------------------	----

G

GLP	5
Good Laboratory Practice	5

I

Il display rimane scuro	17
Imballaggio	19
Impostazione	11
Informazioni generali sulla sicurezza	7
Informazioni sulla sicurezza	7, 7
Installazione della piastra di copertura SmartGrid	23
Interfaccia	
MT-SICS	44
Interfaccia RS232C	31
ISO 14001	5
ISO 9001	5

L

Luogo d'installazione	13
-----------------------	----

M

Materiali	26
Modifica dell'angolo di lettura	18
Montaggio della bilancia	14
MT-SICS	44

P

Panoramica	9
Paravento in vetro	17
Parti di ricambio	43
Pesate sotto la bilancia	21
Piatto di pesata monouso	23
Posizione delle maniglie	17
Protezione e standard	26
Pulizia	25

R

Rimuovere il terminale	18
------------------------	----

S

Sicurezza del personale	8
Smaltimento	25
SmartGrid	12
Spedizione o trasporto per lunghe distanze	19
Stampe	45
sulla sicurezza	
Sicurezza del personale	8

T

Tare	45
Tensione di alimentazione	16
Trasporto della bilancia	18
Trasporto per brevi distanze	18

U

Unità	45
-------	----

V

Visualizzazione del valore del peso	44
-------------------------------------	----

Z

Zeri	45
------	----

GWP® – Good Weighing Practice™

La linea guida globale Good Weighing Practice™ (GWP®) riduce i rischi associati ai vostri processi di pesata e vi aiuta a:

- Scegliere la bilancia appropriata.
- Ridurre i costi ottimizzando le procedure di controllo.
- Operare in conformità con le principali norme e linee guida per la qualità.

► www.mt.com/GWP

www.mt.com/excellence

Per ulteriori informazioni

Mettler-Toledo AG, Laboratory Weighing

CH-8606 Greifensee, Switzerland

Tel. +41 (0)44 944 22 11

Fax +41 (0)44 944 30 60

www.mt.com

Soggetto a modifiche tecniche.

© Mettler-Toledo AG 11/2013

11781102B it

