

Une meilleure compréhension des procédés grâce à l'analyse in situ en temps réel



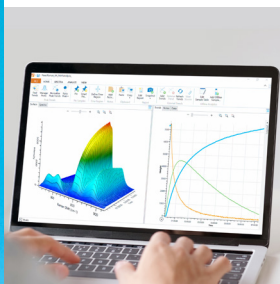
Raman simplifié

De la collecte de données à l'analyse, le ReactRaman avec logiciel iC Raman permet à chaque laboratoire de procéder à des analyses de la composition. La sélection automatisée des paramètres garantit une collecte de données précise pour obtenir des résultats fiables du premier coup, à chaque fois, dans chaque procédé et avec chaque utilisateur.



Compacité et performances

Performances de pointe avec une stabilité et une sensibilité exceptionnelles dans une unité compacte et empilable. Le déploiement peut se faire n'importe où dans le laboratoire pour les expériences en lots ou en flux continu. Un connecteur unique et robuste offre la sécurité nécessaire et garantit l'alignement pour des mesures en toute simplicité.



Expériences riches en informations

La collecte et l'analyse des données sont simples et rapides grâce au logiciel iC standard destiné à l'analyse des réactions. Le logiciel iC intègre plusieurs flux de données orthogonaux afin de permettre la mise en corrélation des paramètres de procédé qui offrent une compréhension complète.



Expertise partagée

Le ReactRaman 802L repose sur des milliers d'installations PAT dans le monde entier et sur quarante ans d'expérience. Notre équipe mondiale d'assistance spécialisée s'engage à garantir la réussite des utilisateurs grâce à des formations, en ligne ou en présentiel, et au développement d'applications, en cas de besoin.



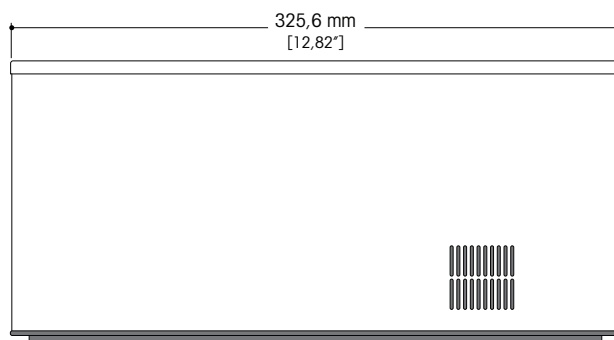
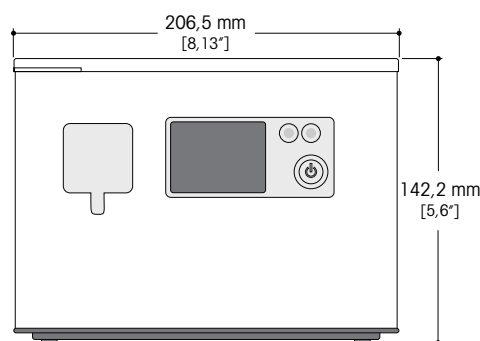
ReactRaman™ 802L

Le ReactRaman avec logiciel iC Raman guide les utilisateurs vers des informations de grande qualité à partir d'une analyse de la composition en temps réel et in situ. Que ce soit pour surveiller des transitions polymorphiques en cours de cristallisation, étudier la cinétique des réactions ou examiner des variables de procédé biologique en aval, ReactRaman offre une compréhension approfondie des rôles et des limites des principaux types de réaction, ce qui permet aux chercheurs de prendre rapidement des décisions éclairées. Associé à une plateforme logicielle intégrée et intuitive, un spectromètre hautes performances fournit des informations fiables et d'excellente qualité pour chaque expérience.

Une meilleure compréhension des procédés grâce à l'analyse in situ en temps réel

Caractéristiques techniques : Spectromètre

Plage spectrale	De 150 à 3 400 cm ⁻¹
Longueur d'onde d'excitation	785 nm
Puissance d'excitation	400 mW maximum au niveau de la pointe de la sonde ; paramètres sélectionnables depuis le logiciel
Détecteur	CCD refroidi en profondeur
Raccordement de la sonde	SmartConnect™
Plage de température de fonctionnement	5 à 35 °C 40 °F à 95 °F
Poids	7,3 kg [16 lb]
Classement laser	Laser de classe 3B ; conforme aux normes EN/CEI 60825-1, 21 CFR 1040,10 et 1040,11
Certifications	Normes MET-C/US : EN/CEI 61010-1, CSA C22.2 N° 61010-1, EN/CEI 61326, appareil numérique de classe A conforme aux règles FCC partie 15
Alimentation	De 100 à 240 V CA, 50/60 Hz, 2,5 A



Caractéristiques techniques : Technologie d'échantillonnage

	Interchangeable					Fixe
	Sonde à immersion standard	Cellule de débit optique 50 µL	Cellule de débit optique 50 µL	Optique sans contact 8 mm	Optique sans contact 47 mm	Sonde à immersion prolongée
Matériau en contact avec le liquide de la sonde	C-22, saphir, joint en or	C-22, saphir, joint PTFE	C-22, saphir, joint PTFE	SS316, saphir	SS316, saphir	C-22, saphir, joint en or
Spécifications de l'échantillonnage	Longueur : 305 mm [12 po]	Volume : 50 µl	Volume : 50 µl	Distance de fonctionnement : 8 mm	Distance de fonctionnement : 47 mm	Longueur : 432 mm [17 po]
Diamètre de la sonde	9,5 mm [0,375 po]	Filetages : UNF 1/4"-28	Filetages : 1/8" Swagelok®	9,5 mm [0,375 po]	25,4 mm (1 po)	9,5 mm [0,375 po]
Plage de température	-40 °C à 300 °C	-40 °C à 200 °C	-40 °C à 200 °C	0 °C à 100 °C	0 °C à 100 °C	-40 °C à 300 °C
Pression nominale	206 bar [3000 psi]	170 bar [2 500 psi]	170 bar [2 500 psi]	Ambiant	Ambiant	206 bar [3 000 psi]
Longueur de la fibre de la sonde	1,8 m (6 pi)					1,8 m (6 pi)

Interface de sonde SmartConnect™ avec verrouillage laser et vérification électronique intégrés

Configurations personnalisées disponibles sur demande

www.mt.com/ReactRaman

Pour plus d'informations

Groupe METTLER TOLEDO

Réacteurs automatisés et analyse in situ
Contact local : www.mt.com/contacts

Sous réserve de modifications techniques
© 07/2023 METTLER TOLEDO. Tous droits réservés