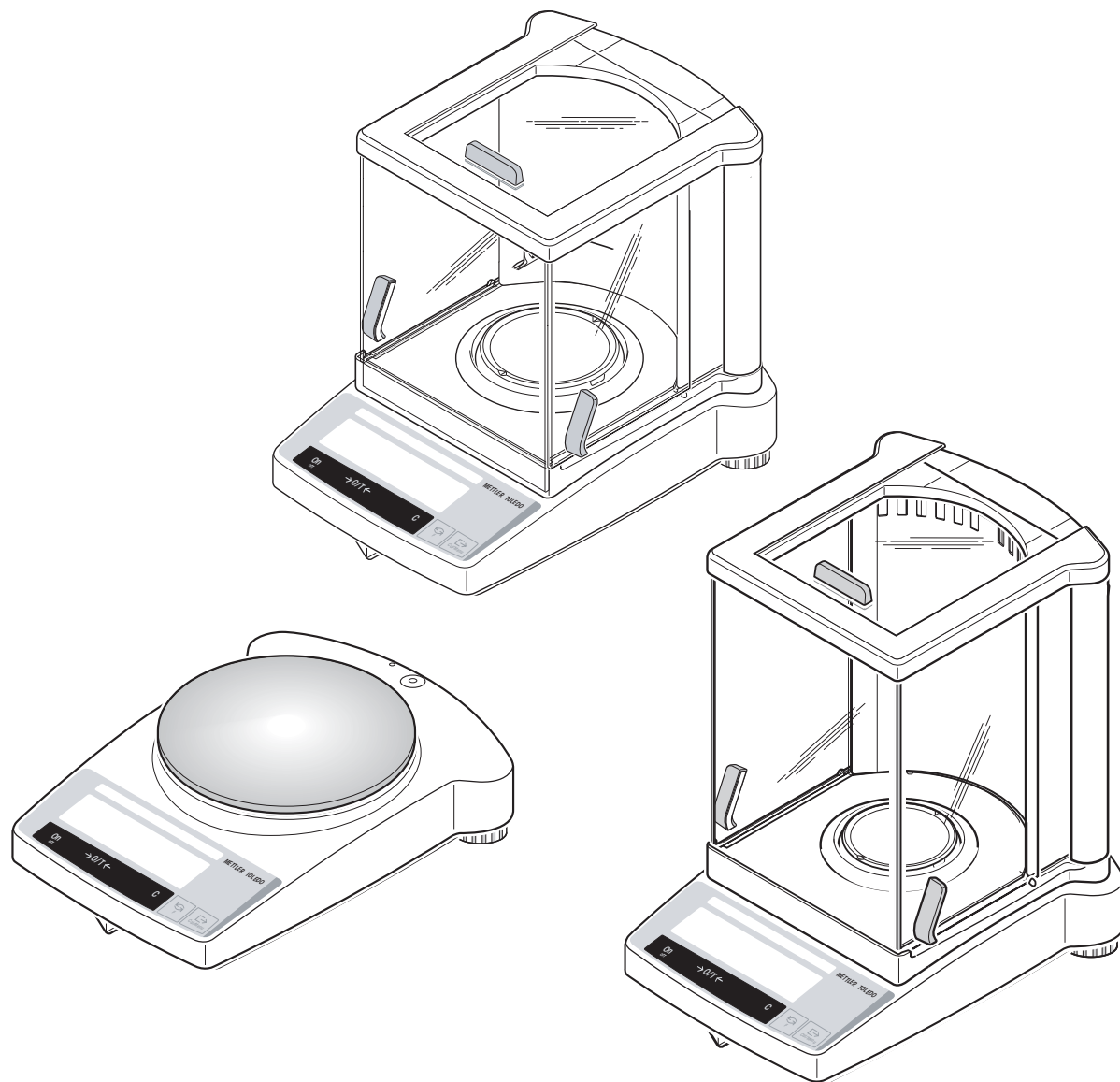


取扱説明書

メトラー・トレド B-S 天びんシリーズ

- AB-S
- PB-S



METTLER TOLEDO

www.mt.com/support

要約取扱説明書



キーを短く押す



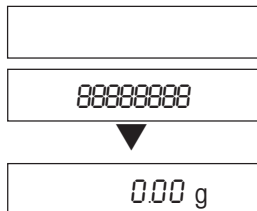
望みの表示が現れるまで、キーを長く押す



自動変換

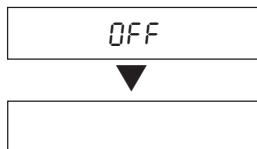
スイッチ・オン

On

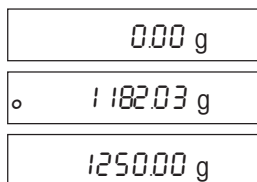


スイッチ・オフ

Off



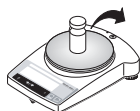
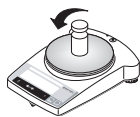
単純計量



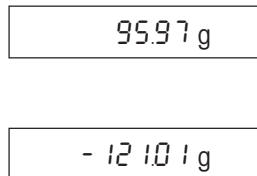
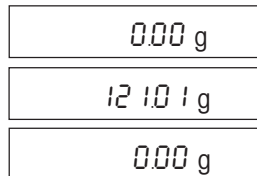
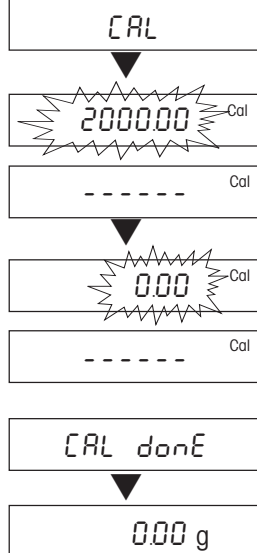
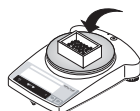
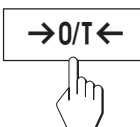
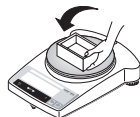
調整（校正）外部分銅使用

備考：異なる数種の機種（AB-S、検定済み天びん）は調整用分銅を内蔵しています

Cal/Menu



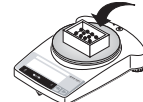
風袋引き



個数計算*



→0/T←



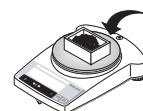
F



↶



⇨



↶



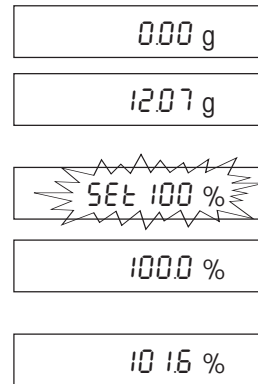
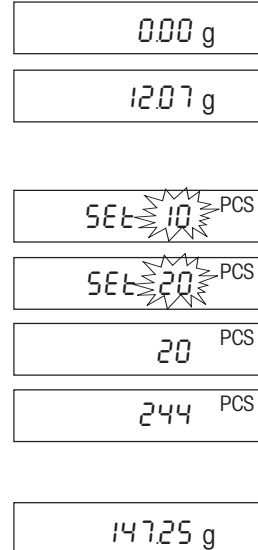
パーセント計量*



F



⇨

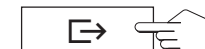


ダイナミック計量*

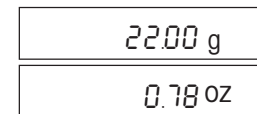
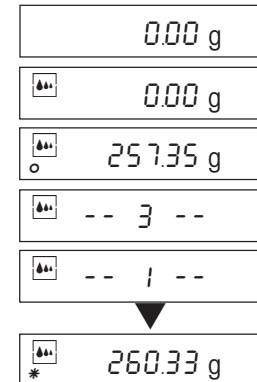
自動スタート (Dyn A)



手動スタート (Dyn M)



計量単位の切り替え*



* この機能はメニューにおいてオンに設定する必要があります（第 4.3.3 項）

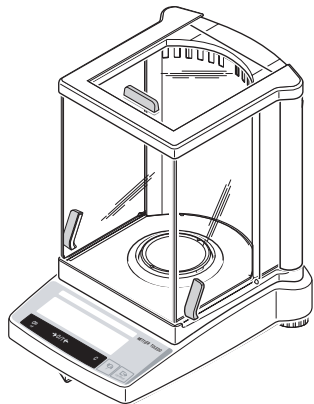
目次

1	B-S 天びんシリーズの概要	4	5	機能	24
1.1	B-S 天びんシリーズについて簡単に	4	5.1	個数計算	24
1.2	B-S 天びんの構成	5	5.2	パーセント計量	25
1.3	B-S 天びんの各種キー（概要）	6	5.3	ダイナミック計量	26
			5.4	計量単位の切り換え	28
2	使用準備	7	6	仕様, 付属品・オプション	29
2.1	包装解除／納品内容	7	6.1	仕様	29
2.2	危険防止注意事項	7	6.2	インターフェイス	31
2.3	風防の組み立て	8	6.3	MT-SICS インターフェイス・コマンドとその機能	32
2.4	設置、水平調節、床下計量の準備、電源に接続	9	6.4	付属品・オプション	34
2.5	調整（校正）	11	6.5	外形寸法図	35
3	計量	13	7	付録	36
3.1	スイッチ オン／オフ	13	7.1	メトラー・トレド RS-P42 及び LC-P45 型プリンタによる印字例	36
3.2	単純計量	13	7.2	簡単なトラブル・シューティング	37
3.3	風袋引き	14	7.3	B-S 天びんとメトラー・トレド機器の接続	38
3.4	メトラー・トレド デルタレンジ天びん	15	7.4	メンテナンスとクリーニング	38
4	メニュー	16			
4.1	概要	16			
4.2	メニュー操作	17			
4.3	メニュー・オプションについて	18			

1 B-S 天びんシリーズの概要

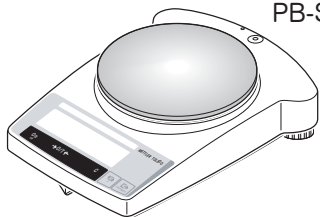
1.1 B-S 天びんシリーズについて簡単に

AB-S (0.1 mg / 0.01 mg)

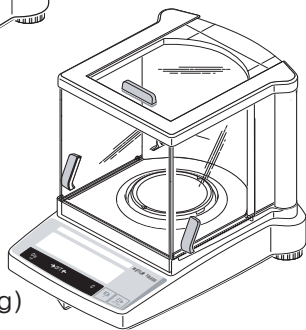


PB-S

PB-S (0.01g/0.1g/1g)



PB-S (0.001 g)



異なる機種でも取扱いは同一

- B-S 天びんシリーズは 0.1 mg / 0.01 mg の読取り限度を備えた高分解能の分析天びん（AB-S 天びん）から、0.001 g から 1 g までの読取り限度を備えた上皿天びん（PB-S 天びん）までが揃っています。その計量範囲は 51 g から 8.1 kg にわたります
- これら全ての天びんの取扱いは同一です。

天びんが備える機能

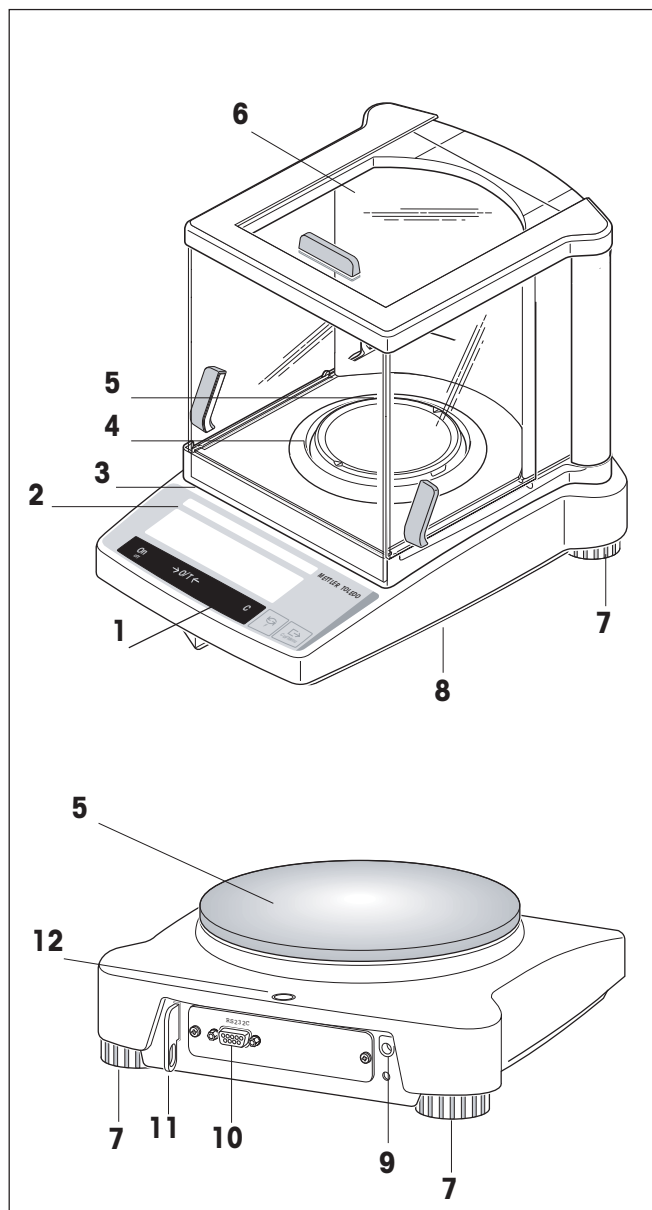
- 計量、風袋引き、調整（校正）などの天びん基本操作の他に、“**個数計算**”、“**パーセント計量**”、“**ダイナミック計量**”（自動または手動スタート）の機能を備えています。
- メトラー・トレド **デュアルレンジ**天びんは 2 つの異なる分解能を備えた計量範囲を持っています。即ち 0 から 31 g 又は 61 g の計量範囲における精密範囲（セミマイクロ・レンジ）を備えています。天びんはこの精密範囲で、より高い分解能による結果、即ち小数点以下の桁を更に 1 桁多く示します。
- メトラー・トレド **デルタレンジ**天びんは 10 倍の分解能の表示段階を持ち、全計量範囲にわたって移動可能な精密範囲を備えています。
- B-S 天びんの数種の機種ではガラス製風防が標準装備されています。他の機種では**風防はオプション**として用意されています。
- 全ての B-S 天びんには **RS232C インターフェイス**が標準装備されています。
- AB-S 型 及び PB-S 型（最小表示 0.01 g まで）の機種、並びに 検定済「特別計量器」は**内蔵分銅**を備えています。

参考事項

検定済みの B-S 天びんも全機種において納品可能です。詳しくは最寄りのメトラー・トレドの販売代理店にお問い合わせ下さい。

この取扱説明書の内容以外にさらに計量について詳しいことを知りたい場合は、“計量の手引き” 720911 に参考になる事柄が述べられています。

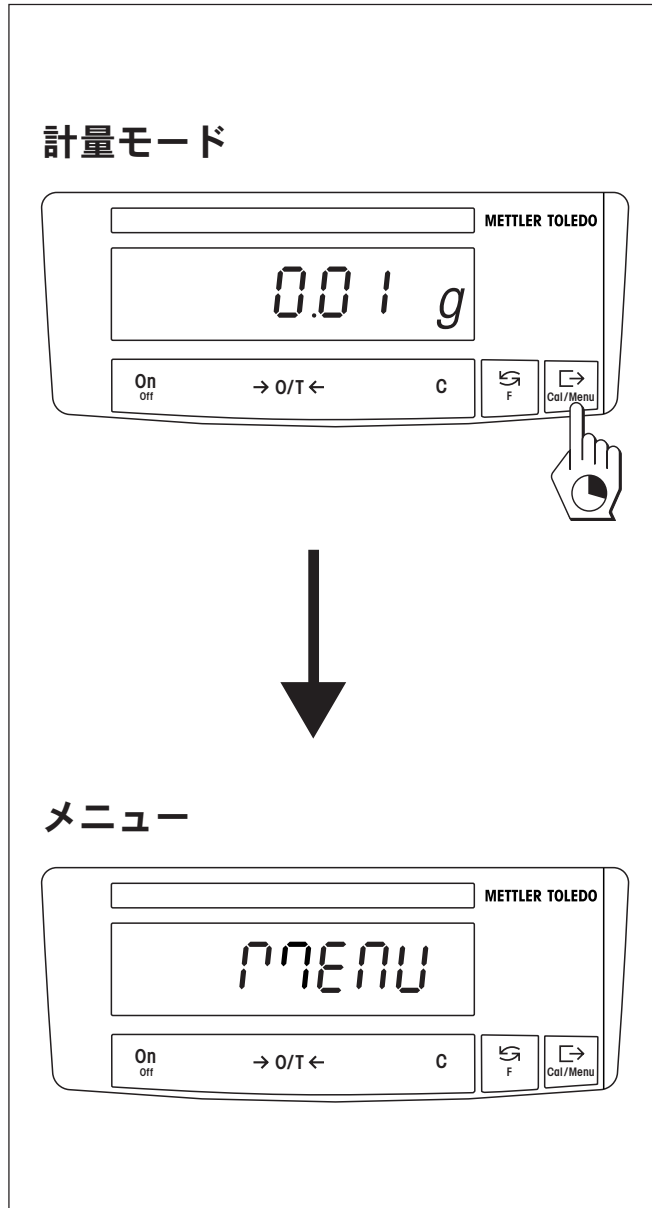
1.2 B-S 天びんの構成







- 1 キー
- 2 ディスプレイ、バックライト付き（ABxx5-S 型を除く）
- 3 定格盤（次の事項が明記されています）
Max : 最大荷重
d : 最小表示
*Min : 最小荷重（検定済み天びんにおける推奨最小荷重）
*e : 目量（検定値、検定時の最小表示ステップ）
* : 検定済み「特定計量器」にのみ該当
- 4 対流防止リング
- 5 計量皿
- 6 風 防（AB-S 及び PBxx3-S の機種では標準装備品）
- 7 水平調整脚
- 8 床下計量用フック・オープニング（天びん底面）
- 9 AC アダプタ接続端子
- 10 RS232C インターフェイス
- 11 盗難防止施錠（オプション）用ブラケット
- 12 水準器




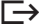
天びんのケーシング、キー、及びディスプレイは全ての B-S 天びんにおいて共通です

1.3 B-S 天びんの各種キー（概要）



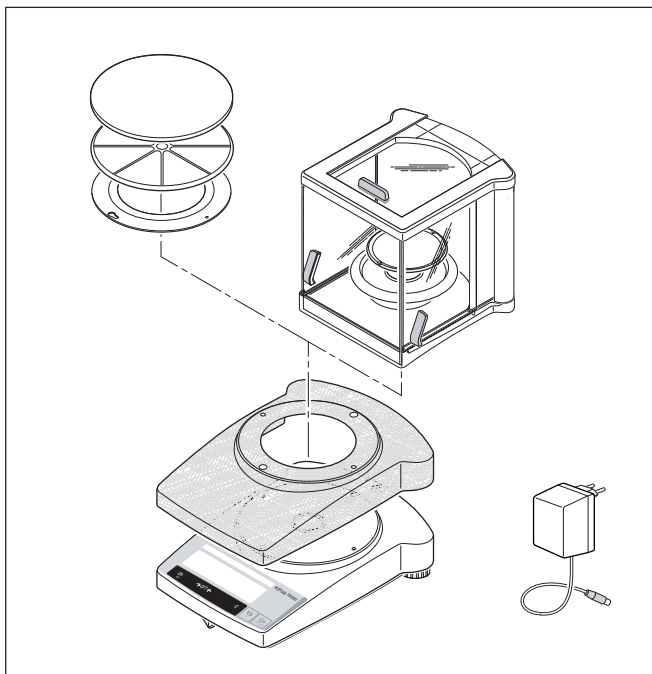
B-S 天びんは計量モード並びにメニュー・モードの2種類の操作レベルを備えています。各キーは、操作レベル及び押す時間の長短により異なった機能で作動します。

計量モードでのキーの機能	
短く押す 	長く押す 
On <ul style="list-style-type: none"> スイッチを入れる →0/T← <ul style="list-style-type: none"> 風袋引き C <ul style="list-style-type: none"> キャンセル機能 	Off <ul style="list-style-type: none"> スイッチを切る（スタンバイ・モード）
 <ul style="list-style-type: none"> 切り換え 設定内容の変更 	F <ul style="list-style-type: none"> 機能呼び出す。該当機能が起動化されている必要があり、さもないとディスプレイに"F none"が表示されます。
 <ul style="list-style-type: none"> インターフェイスを介した計量値の転送 設定の確認承諾 	Cal/Menu <ul style="list-style-type: none"> 調整（校正） メニューを呼び出す（MENU が現れるまでキーを押し続ける）

メニュー・モードでのキーの機能	
短く押す 	長く押す 
C <ul style="list-style-type: none"> メニューを閉じる（変更内容は記憶されない） 	-----
 <ul style="list-style-type: none"> 設定内容の変更 	-----
 <ul style="list-style-type: none"> メニュー・オプションの選択 	Cal/Menu <ul style="list-style-type: none"> 変更内容を記憶させ、メニュー・モードを完了する

2 使用準備

2.1 包装解除／納品内容



全てのB-S 天びんは環境保全を考慮した包装で納品されます。各天びんの納品内容には次のものが含まれています。

- AC アダプタ：該当国仕様
- 該当国仕様のケーブル付き AC アダプタ（機種 AB135-S / AB265-S 型用）
- 計量皿、皿サポート又は対流防止リング付き
- 透明プラスチック製保護カバー、装着済み、天びんを保護し、汚れを防止します。
- 保護カバー固定リング、装着済み、風防無し为天びんにおいてのみ。
- 風防、AB-S 及び PBxx3-S 天びんでは標準装備品（他の機種用風防はオプション）、仕様・付属品・オプションの章の第 6.4 項をご覧ください。
- 取扱説明書、これにより高性能为天びんを充分に使いこなすことができます。
- CE 規格適合証（別冊 11780294）。

2.2 危険防止注意事項

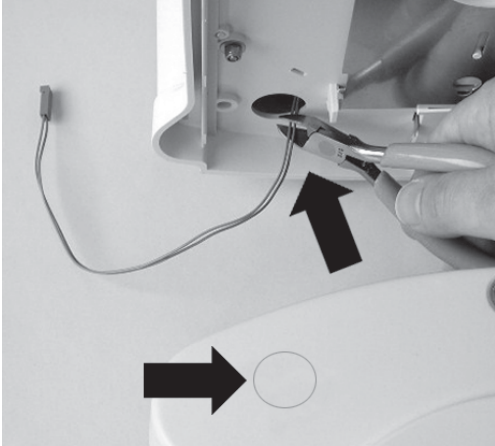


- B-S 天びんを標準装備品の AC アダプタとともに**爆発の恐れがある領域で使用しないよう**、ご注意ください。
- AC アダプタを接続する前に、天びん使用場所の電源为天びんの表示電源と一致していることを確かめて下さい。一致していない場合は、最寄りのメトラー・トレドの代理店にご連絡ください。
- B-S シリーズ为天びんは乾燥した室内環境でのみご使用ください。
- また、SELV 出力電流制限のある認可済み（CSA 又は同等の認可当局による）電源をご使用ください。

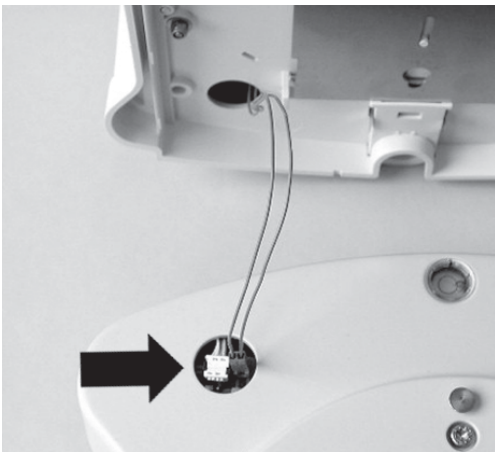
2.3 風防の組み立て



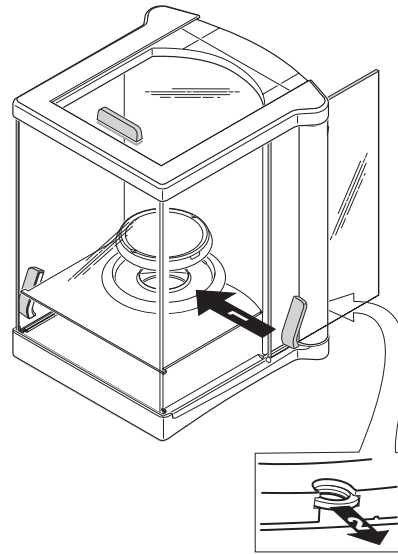
“0.1 mg” (237 mm) 風防：



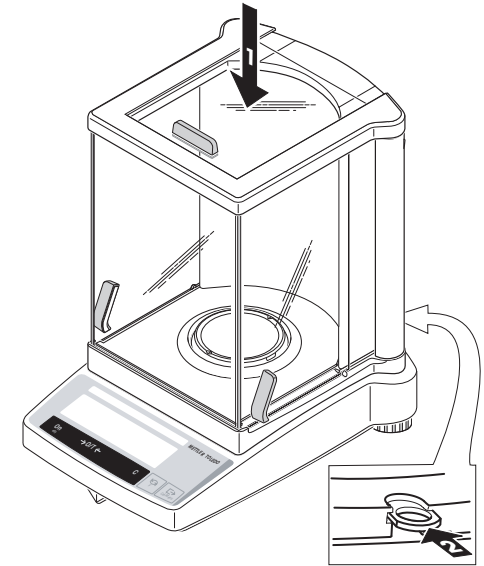
ABxx5-S



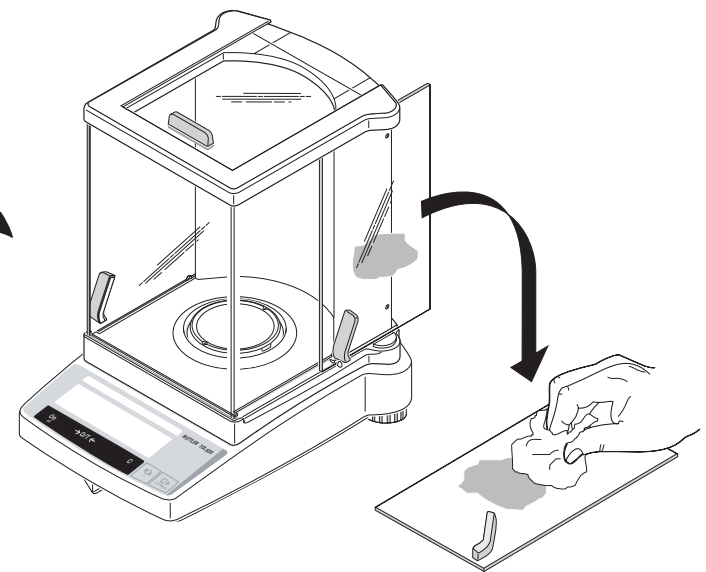
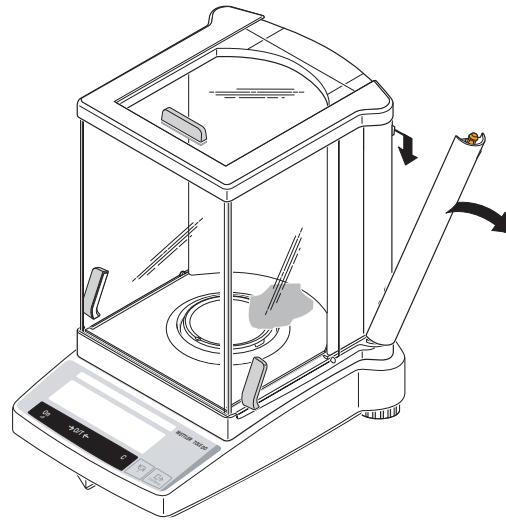
1



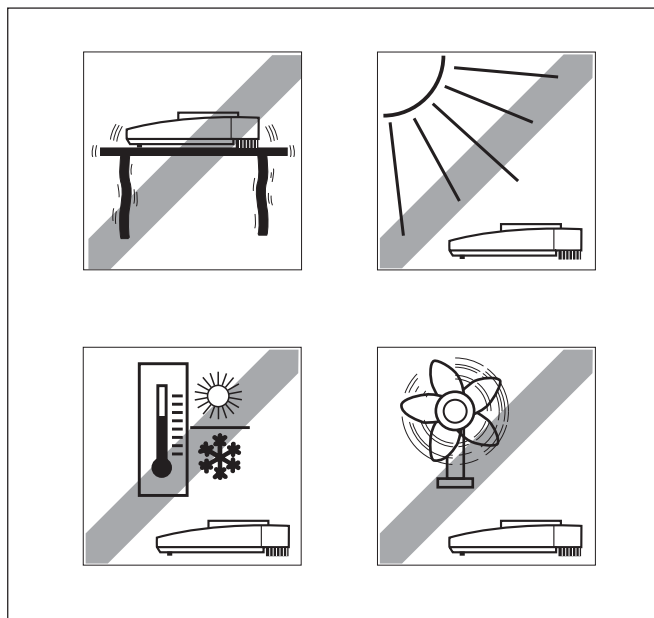
2



i



2.4 設置、水平調節、床下計量の準備、電源に接続



適切な設置場所

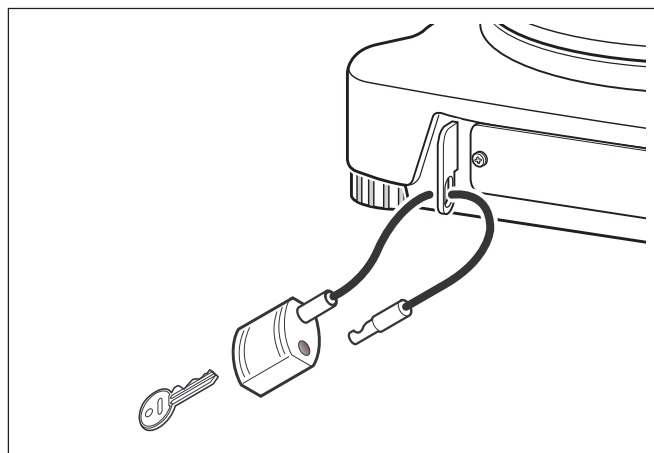
高分解能を備えた分析天びん及び上皿天びんによる正確な計量結果を得るには、天びんの正しい設置場所を選ぶことが非常に重要なことです。

従って、

- 頑強で、振動のない、できるだけ水平な場所を選ぶ様にし、
- 直射日光
- 極端な温度変化
- 通風

などがある場所を避けるようにします。

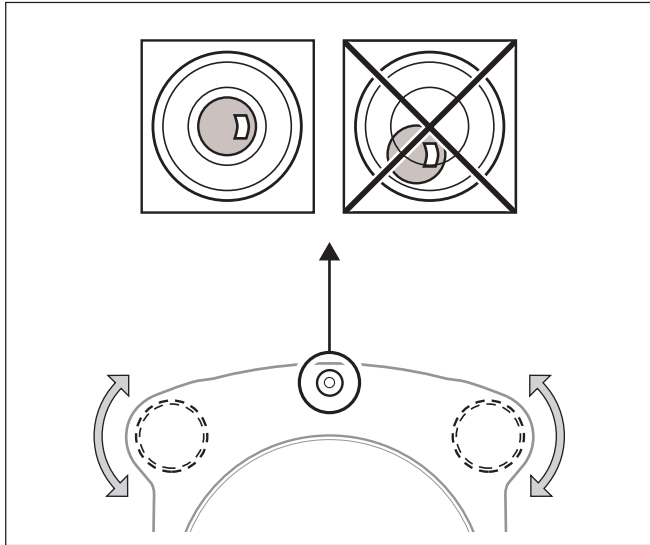
通風のない一角で、出入りロードアーや窓、暖房装置及び空調吹き出し口から出来るだけ離れた場所に設けられた安定した机が最適です。



盗難防止施錠用セット

B-S 天びんには盗難防止対策としてオプションの施錠用セットを装着できるブラケットが用意されています。

盗難防止施錠用セットは全ての機種に適合します。注文番号 590101 でメトラー・トレドにご注文いただけます。



水平調節

B-S 天びんは水準器及び 2 本の水平調整脚を備えており、天びん設置面のわずかな傾斜を補正します。気泡が中心に来ると天びんは完全に水平になります。

調節手順

気泡が水準器の中心で静止するまで 2 本の水平調整脚を回して調節します。

気泡が “ 12 時 ” の位置： 両方の水平調整脚を反時計回り方向に回します

気泡が “ 3 時 ” の位置： 左の調整脚を時計回りに、右の調整脚を反時計回り方向に回します。

気泡が “ 6 時 ” の位置： 両方の水平調整脚を時計回り方向に回します。

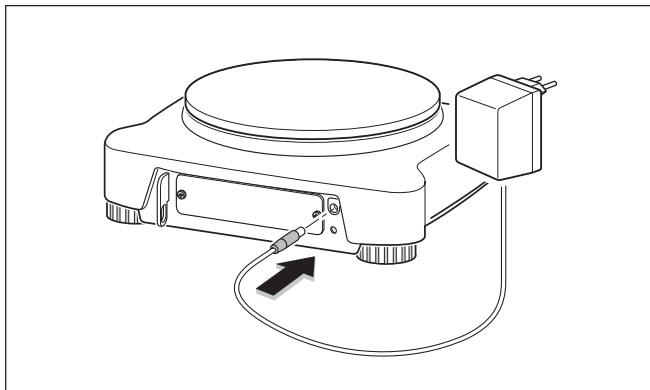
気泡が “ 9 時 ” の位置： 左の調整脚を反時計回りに、右の調整脚を時計回り方向に回します。

参考事項

天びんの設置場所を変える度に、新たにその水平を調節し、天びんの調整（第 2.5 項）を行って下さい。

床下計量の準備

天びんに被計量物を吊り下げて計量するために、天びん下面の特別カバーをゆるめ、180 ° 回して、再び締めつけます（この際、天びんの上面を下にせず、必ず側面を下にして置くようにします）。これで吊り下げ用フックの開口部が開き、床下計量作業が実行できます。



電源に接続

- AC アダプタを接続する前に、天びんに表示されている定格電圧が使用場所の供給電圧に一致しているか確かめて下さい。一致しない場合は最寄りのメトラー・トレド代理店にご連絡下さい。
- AC アダプタを先ず天びんの電源アダプタ接続端子に接続してから電源に接続します。
- 天びんは自己テストを実行します。テストが終了すると “ OFF ” が現れます。
- «On» キーを短く押します。作業開始前に、天びんの調整を行います（第 2.5 項）。

参考事項

分析天びん（AB-S 型）において正確な計量結果を得るには、適切な作動温度となるよう、少なくとも 60 分前に電源に接続しておく必要があります。すべての B-S 天びんは AC 電源とは別に、オプションのアクーパック B-S（充電可能、外部電源バッテリー）を用いて使用できます。

2.5 調整 (校正)

正確な計量結果を得るために、天びんを設置場所における重力加速度に適合させる必要があります。

次ぎの場合調整が必要です。

- 天びんを初めて使用する場合
- 或る一定期間毎に天びんで作業する場合
- 設置場所を変えた場合

調整のための準備

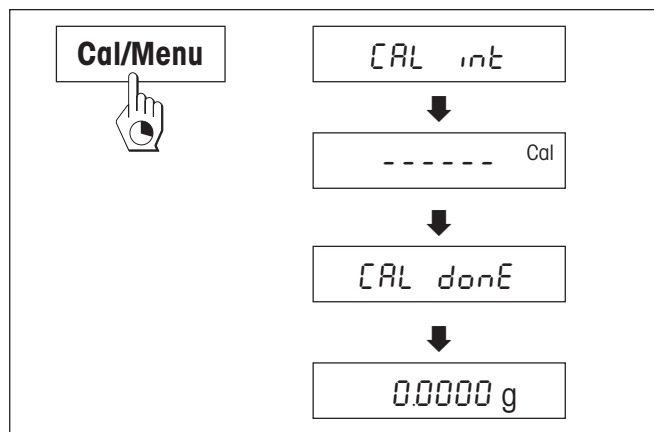
最良の調整結果を得るためには、適正な作動温度に達するよう調整を実行する少なくとも 30 分前（分析天びん AB-S 型では 60 分前）に天びんを電源に接続して下さい。

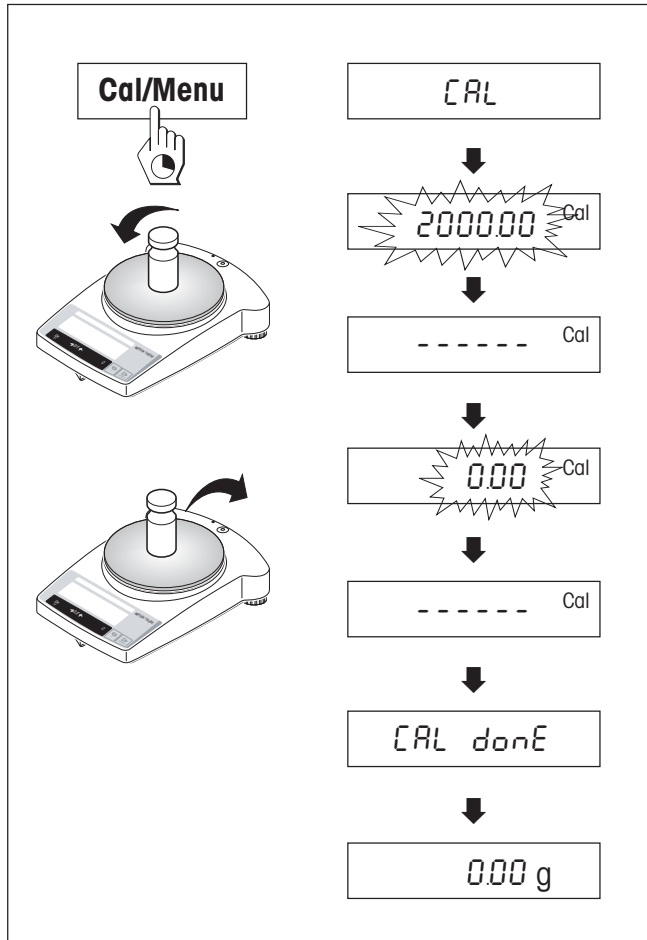
分析天びん (AB-S 型), 高分解能天びん (最小表示 0.01 g までの PB-S 型) 及び全ての「特別計量器」 内蔵分銅による調整

- このためにはメニューにおける 2 のメニュー・オプション (調整) で “CAL int” (=工場設定) を選択しておく必要があります (第 4.1 項)。
- 計量皿に何ものせない状態にします。
- ディスプレイに “CAL” が現れるまで «Cal/Menu» を押し続けてから、手を離します。
- 天びんは自動的に調整過程を実行します。
調整 (調整) が完了すると、“CAL done” のメッセージが現れ、続いて表示が “0.0000 g” になります。天びんは再び計量モードとなり、作業準備が整います。

外部分銅による調整

- このためにはメニューにおける 2 のメニュー・オプション (調整) で “CALE” を選択しておく必要があります (第 4.1 項)。
- 続いて次の高分解能天びんでの手順に従って下さい。





高分解能天びん (PB-S 型)、内蔵分銅無し

- 必要な調整用分銅を準備します
- 計量皿に何ものせない状態にします。
- ディスプレイに“CAL”が現れるまで「Cal/Menu」を押し続けてから、手を離します。ディスプレイには所定分銅の重量値が点滅します。
- 調整用分銅を計量皿の中心にのせます。天びんは自ら自動的に調整します。
- ディスプレイに“0.00 g”が点滅したら、分銅を取り除きます。調整（校正）が完了すると、“CAL done”のメッセージが現れ、続いて表示が“0.00 g”になります。天びんは再び計量モードとなり、作業準備が整います。

AB-S 型及び PB-S 型の検定済み天びん

全ての **AB-S 型** 及び **PB-S 型** の検定済み天びんは調整用分銅を内蔵しており、AB-S 型では電源接続後 2 時間以内に 2 回、続いて定期的に、PB-S 型では電源接続時に、引き続いて定期的に、天びん自ら自動的に調整過程を実行します。

AB-S 型 及び **PB-S 型** の検定済み天びんでは所定のキーを押して、手動で内蔵分銅による調整過程を実行可能です。この型式の天びんでは、出来るだけ良好な計量結果を得るために定期的に調整過程を実行することをお勧めします（実行手順については内蔵分銅による調整をご覧ください）。

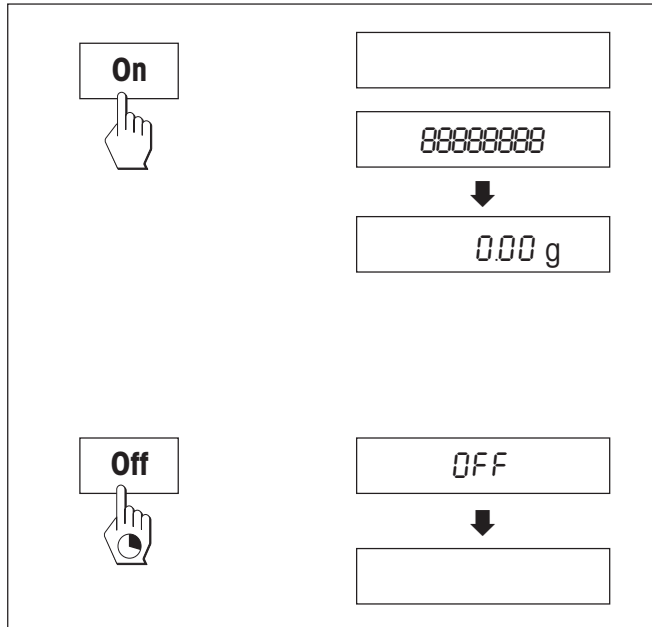
検定済み天びんの「特別計量器」では、「計量法」に従って外部分銅による調整は出来ませんので、ご注意ください

参考事項

調整はいつでも「C」キーを押して中断できます。その場合、“Abort”のメッセージが現れ、天びんは計量モードに復帰します。

3 計量

3.1 スイッチ オン/オフ



スイッチ・オン

→ 天びんに被計量物を何ものせずに « On » を短く押します。

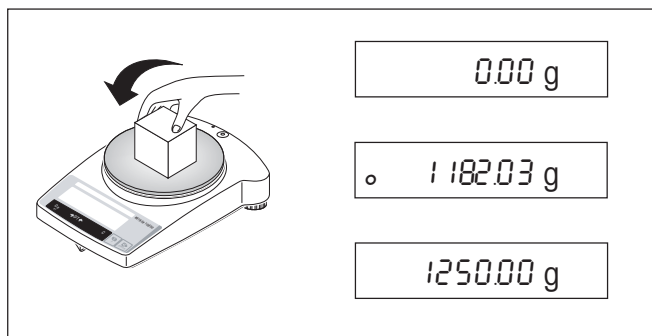
天びんはディスプレイ・テストを実行します（ディスプレイの全てのセグメントが短時間表示されます）。

ゼロ値が表示されると天びんは準備が整ったことになります。

スイッチ・オフ

→ ディスプレイに “ OFF ” が現れるまで « Off » を押し続けてから、手を離します。

3.2 単純計量

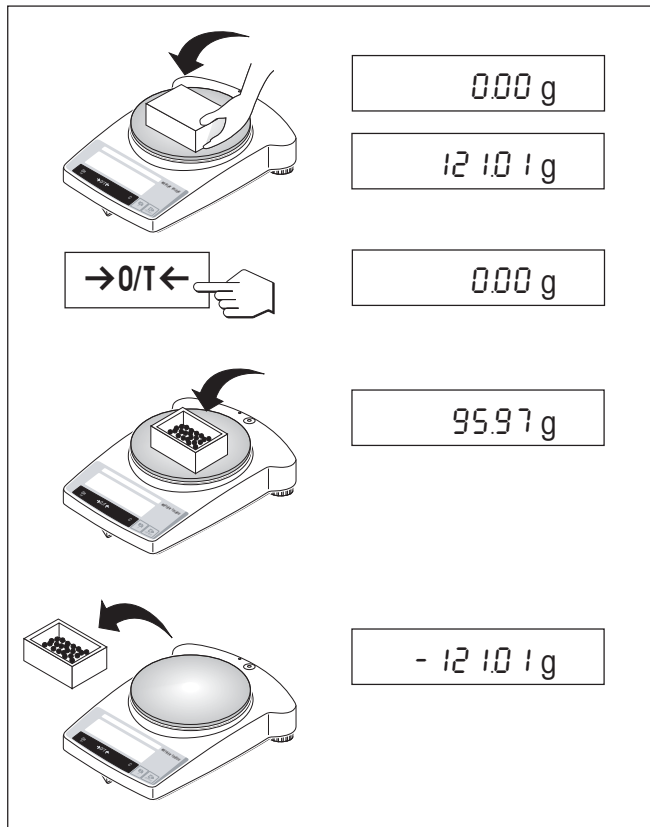


→ 被計量物を計量皿にのせます。

→ 自動安定検出装置 “o” が消えるまで待ちます。

→ 結果を読み取ります

3.3 風袋引き



- 空の計量容器を天びんにのせます。
- 重量が表示されます。
- « $\rightarrow 0/T \leftarrow$ » キーを押して風袋引きします。
- 計量容器に被計量物を入れると正味重量が表示されます。

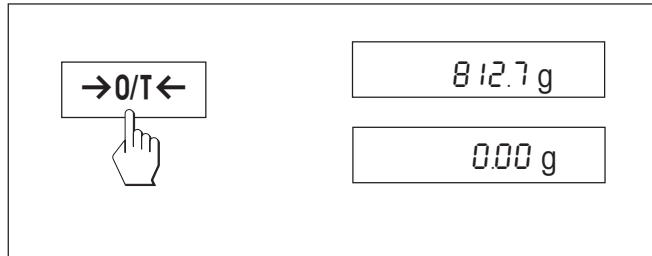
容器を天びんから取り除くと、風袋重量が負の値で表示されます。

この風袋重量は、新たに « $\rightarrow 0/T \leftarrow$ » キーを押すか、又は天びんのスイッチを切るまで記憶されています。

参考事項

メトラー・トレド デルタレンジ天びんで（次項を参照）は風袋引き後でも、10 倍の分解能の表示段階を再び利用できます。

3.4 メトラー・トレド デルタレンジ天びん



メトラー・トレド **デルタレンジ天びん**は全計量範囲にわたって移動可能な 10 倍の分解表示能力を持つ精密範囲を備えています。この範囲では常に小数点以下の表示桁数がさらに 1 桁追加されて現れます。

- スイッチを入れた後
- 風袋引き実行後に

天びんは常に精密範囲で作動します。

精密範囲を超えると、天びんの表示ステップは自動的に大となります。

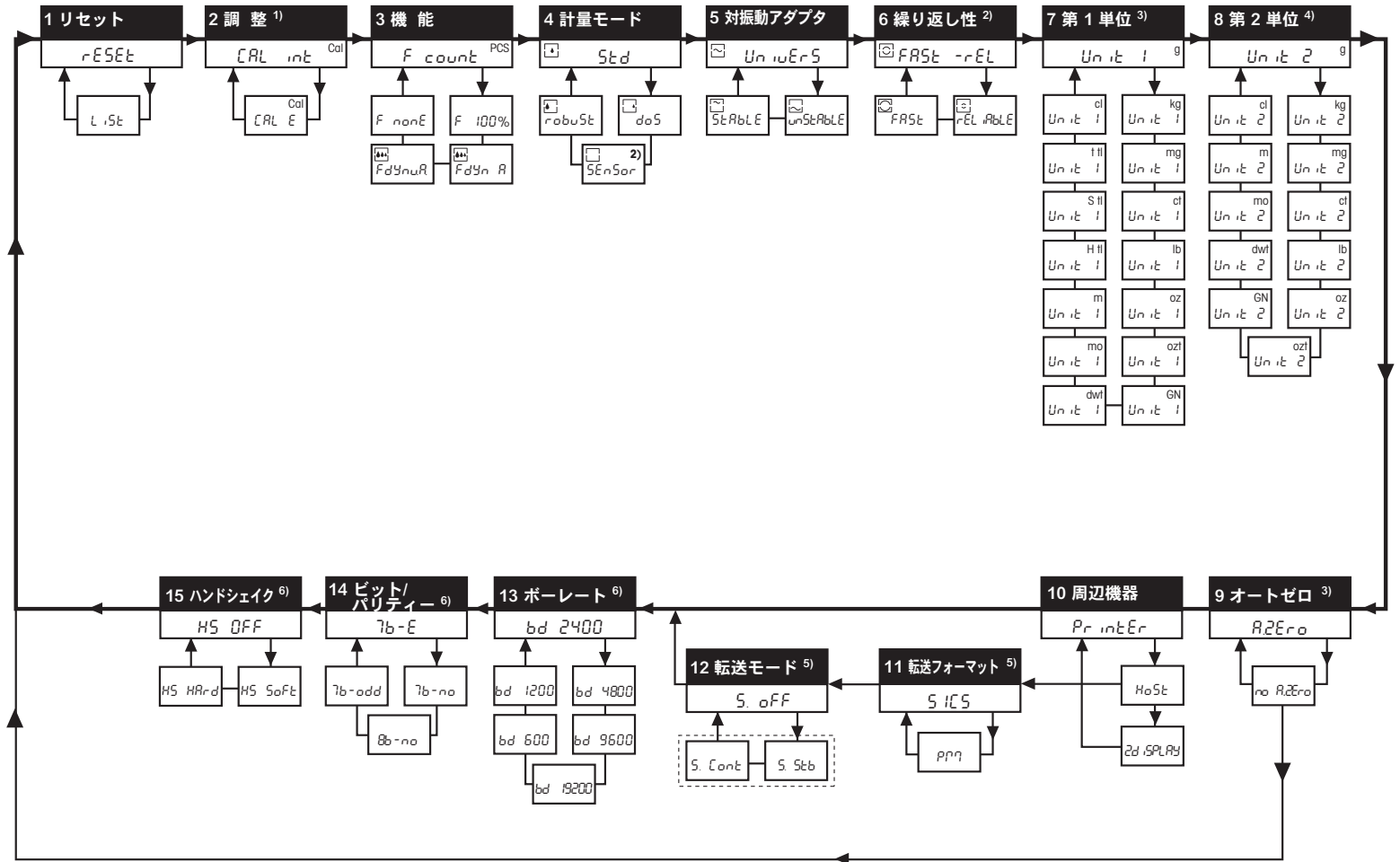
4 メニュー

4.1 概要

メニューで計量単位を変更でき（検定済み「特定計量器」では、計量法に定められている単位のみ使用可能）、さらに別の機能を選択して様々な設定を実行できます。各メニュー・オプションについて詳しくは 4.3 項に述べられています。

備考

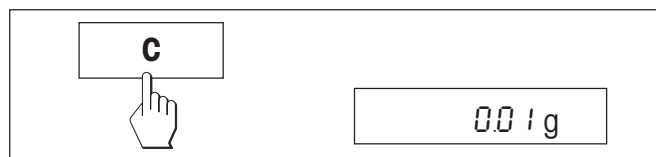
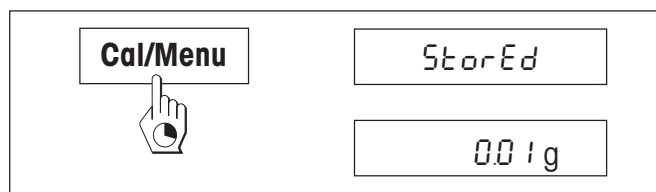
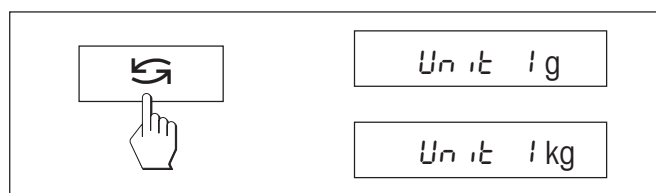
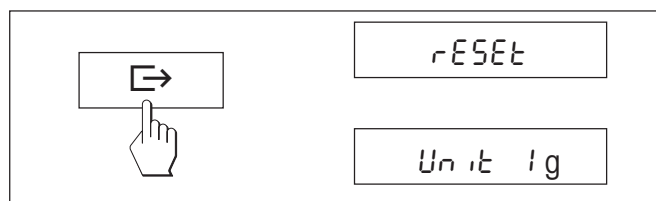
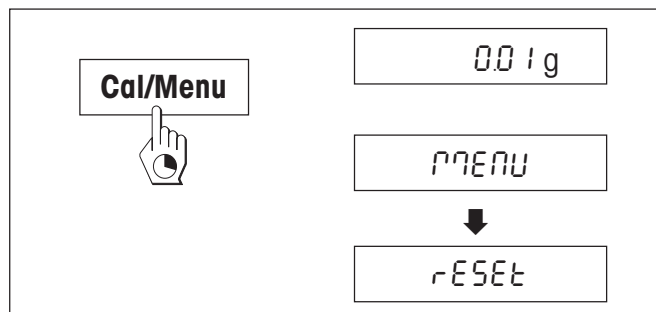
- 1) このメニュー・オプションは内蔵分銅を備えている機種でのみ使用可能です。
- 2) このメニュー・オプションは AB135-S 及び AB265-S 型天びんのみで使用可能です。
- 3) 検定済みの「特定計量器」では、これらのメニュー・オプションは固定設定されており、変更できません。
- 4) 検定済みの「特定計量器」では、計量法によって定められている法定計量単位及び機能だけを選択、使用できます。
- 5) これらのメニュー・オプションは、10 のメニュー・オプション（周辺機器）において“Host”が選択されている場合にのみ現れます。
- 6) これらのメニュー・オプションは、10 のメニュー・オプション（周辺機器）において“Host”又は“Printer”が選択されている場合にのみ現れます。



メニュー・オプション

工場設定

4.2 メニュー操作



メニューにアクセスする

“MENU” がディスプレイに現れるまで、「Cal/Menu」キーを長く押し続けます。手を離すと第1のメニュー・オプションが現れます。

メニュー・オプションを選択する

« \rightarrow » キーを押して現在設定されているメニュー・オプションを次々と呼び出せます。

設定を変更する

« \leftarrow » キーを押して現在設定されているメニュー・オプションを望みの設定内容に変更します。キーを押すたびに次の設定内容が表示されます。望みの設定内容が現れたら、次のメニュー・オプションを選択するか（上記参照）、又はメニュー操作を完了できます（次の項をご覧ください）。

設定内容を記憶させ、メニュー操作を完了する

“StorEd” が表示されるまで「Cal/Menu」を押し続けます。キーから手を離すと、天びんは計量モードに復帰します。全ての設定内容は記憶されます。

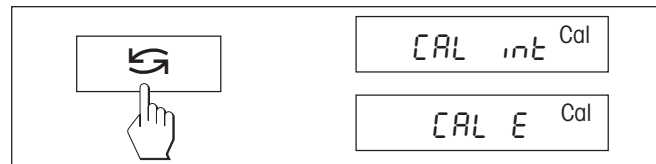
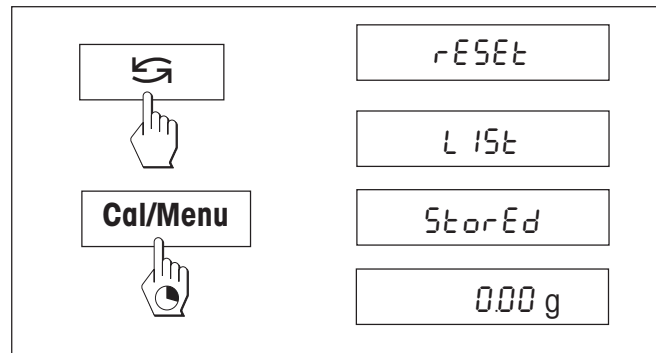
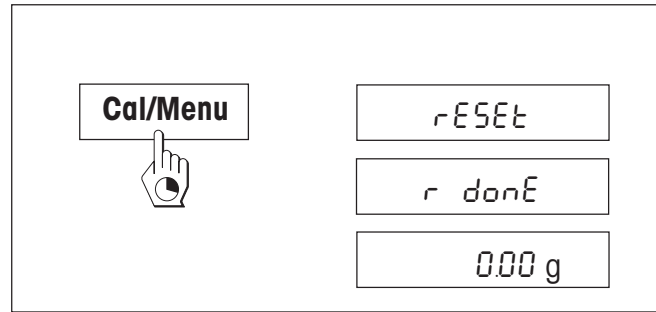
中断する

«C» キーを押します。設定内容が変更されることなしに、天びんは計量モードに復帰します。

参考事項

45 秒以内に何ら操作をしないと、設定内容の変更は実行されず、天びんは計量モードに戻ります。

4.3 メニュー・オプションについて



4.3.1 天びんの設定内容のリセット及びプリントアウト（第1メニュー・オプション“RESET”）

天びんの設定をリセットする

→ “rESEt” を選択し、「Cal/Menu」キーを押し続けると全ての設定がリセットされ“r donE”が表示されます。天びんは計量モードに復帰し、次に示した工場設定で作動します（第 4.1 項）。

天びん設定内容のプリントアウト

→ “List” を選択し、“StorEd” が表示されるまで「Cal/Menu」キーを押し続けます。

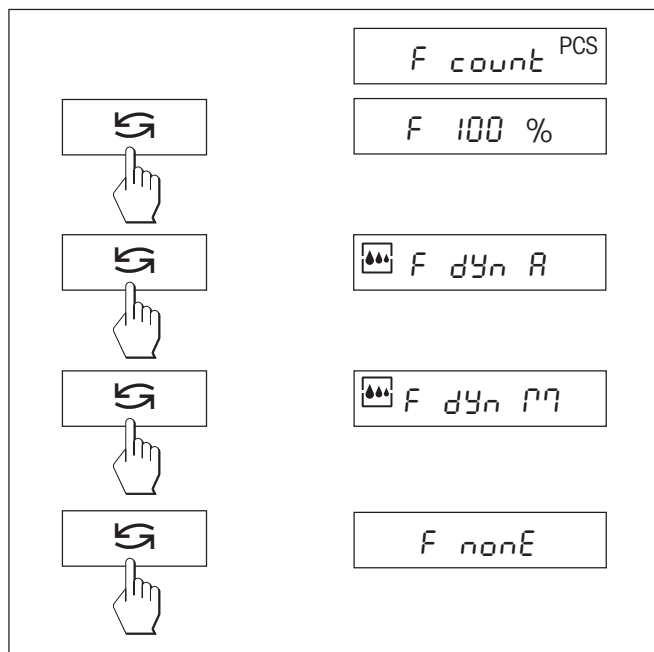
現時点での設定内容が、オプションのインターフェイスを介して接続されている周辺機器に転送されます。このためには、第 8 のメニュー・オプション（周辺機器）において設定内容の“Printer” が常に選択されている必要があります。同時に現在の天びん設定内容が記憶されます。

4.3.2 調整（第2メニュー・オプション）

このメニュー・オプションは AB-S 型でのみ使用できます。このメニュー・オプションで調整を内蔵分銅もしくは外部分銅のどちらで実行するかを選択できます。

内蔵分銅による調整

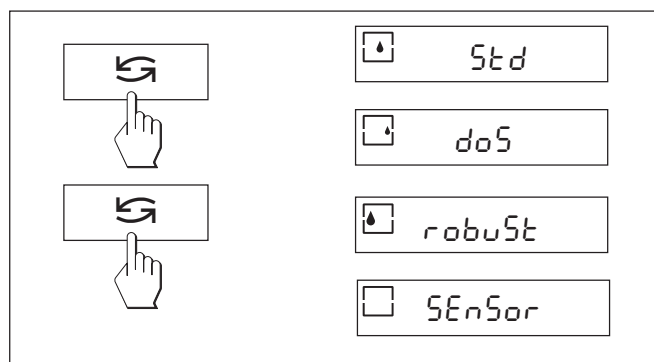
外部分銅による調整



4.3.3 各種機能（第 3 メニュー・オプション / 操作説明は第 5 章参照）

単純計量に加えて次の機能を選択できます。

- F count 個数計算
- F 100 % パーセント計量
- F dYn A 自動スタートによるダイナミック計量
- F dYn M 手動スタートによるダイナミック計量
- F nonE 機能設定なし、単純計量（工場設定）

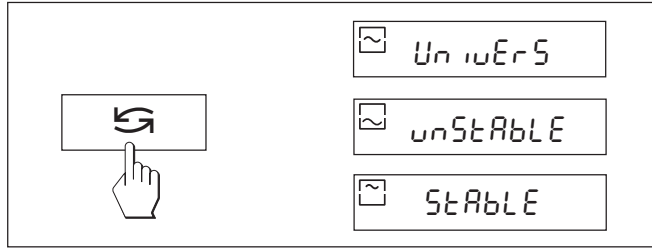


4.3.4 計量モード（第 4 メニュー・オプション）

この設定により天びんを被計量物に適應させます。通常のすべての計量作業には計量モードで“Std”（標準）を選択し、液体及び粉末状の被計量物の量り込みには“doS”（量り込み）を選択します。この設定で天びんは微量な重量変化に素早く反応します。

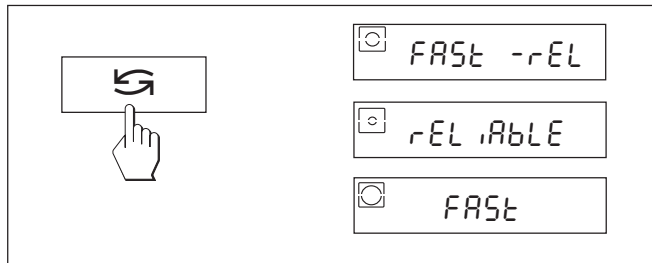
天びんは“robuSt”（絶対計量）の設定では大きな重量変化に反応し、計量値は非常に安定しています。

天びんは“SEnSor”の設定ではフィルターでの選別がなされていないままの計量値をリリースし、特殊アプリケーションにのみ適しています（機種 AB135-S/AB265-S 型においてのみ）。



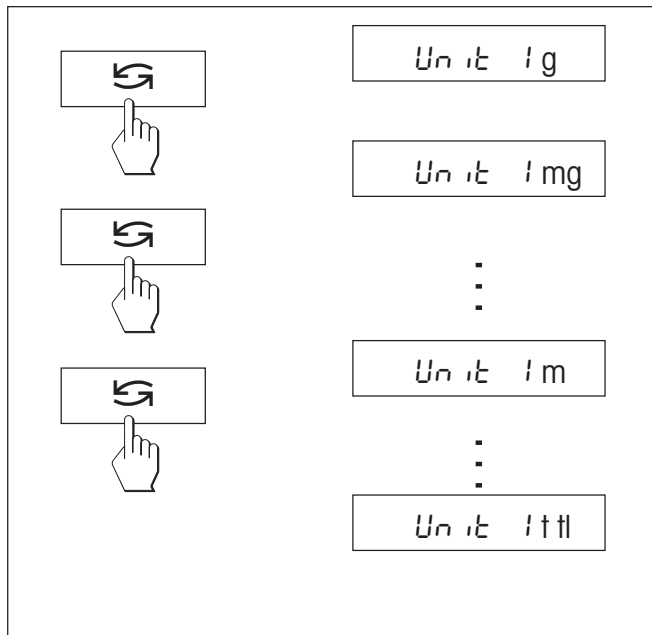
4.3.5 対振動アダプタ (第5メニュー・オプション)

対振動アダプタにより天びんを周囲環境（計量場所における振動、通風など）に適応させることができます。温度変化、通風、振動などがほとんど無い良好な環境では、“StabLE”（静か）を選択します。これに対し、環境条件が常に変化するような場所で作業する場合は、“unStAbLE”（不安定）を選択します。普通の環境条件では工場設定である“UnivErS”（標準）を選択して下さい。



4.3.6 計量値のリリース(繰り返し性) (第6メニュー・オプション) (機種 AB135-S/AB265-S 型においてのみ)

この設定により、計量速度または正確さのどちらを最優先するかを選択します。計量値が早くであることを優先する場合は“FASt”（早い）を選択し、測定精度を優先する場合は“rELiAbLE”（信頼性）を選択します。工場設定である“FASt -rELiAbLE”（早い及び信頼性）の設定では、計量値は迅速に安定値と見なされてリリースされ、かつ良好な繰り返し性を備えています。




4.3.7 第1計量単位の選択 (第7メニュー・オプション “UNIT 1”)

必要に応じて次の各計量単位が使用できます（検定済み「特定計量器」では計量法で定められている単位のみ使用可能です）

単 位	換算係数	備 考
g	グラム	工場設定
kg	キログラム	0.1 mg 及び 1 mg 天びんを除く
mg	ミリグラム	0.1 mg 及び 1 mg 天びんにて
ct	カラット	
lb	ポンド	
oz	オンス	
ozt	トロイオンス	
GN	グレイン	
dwt	ペニーウエイト	
mo	匁	
m	メスガル	
Htl	ホンコン・テール	
Stl	シンガポール・テール	
tfl	台湾テール	
cl	ティカル	

4.3.8 第 2 計量単位の選択 (第 8 メニュー・オプション “UNIT 2”)

計量モードにおいて計量結果を《》のキーを押して第 2 の別の単位で表示させるには、このメニュー・オプションにおいて望みの第 2 計量単位を選択しておく必要があります。

第 1 計量単位 (“UNIT 1”) のうち、テール (“H tl”, “S tl”, “t tl”) 以外の単位を選択、使用できます。工場設定はグラムに設定されています。

4.3.9 オートゼロ (第 9 メニュー・オプション)

このメニュー・オプションでは自動ゼロ点修正のスイッチのオン、オフを設定できます。スイッチを入れた状態では、ドリフト時点または計量皿が汚れた状態の時、ゼロ点は自動的に修正されます。

次の設定を使用できます。

ゼロ点修正機能のスイッチがオン

ゼロ点は必要に応じて自動的に修正されます。

ゼロ点修正機能のスイッチがオフ

ゼロ点は自動的に修正されません。この設定は特殊アプリケーション (例、蒸発量の測定) に適しています。

備考

検定済み「特定計量器」では分解能 $e=10d$ の場合にのみこの設定が可能です。

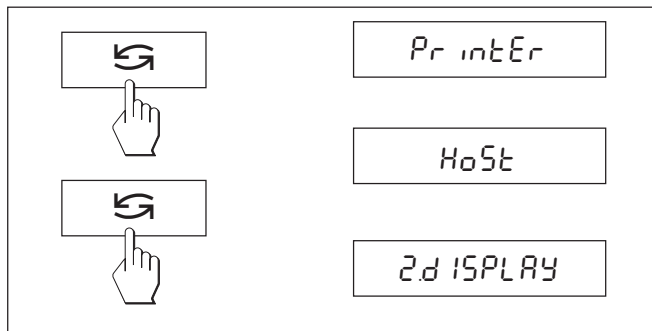
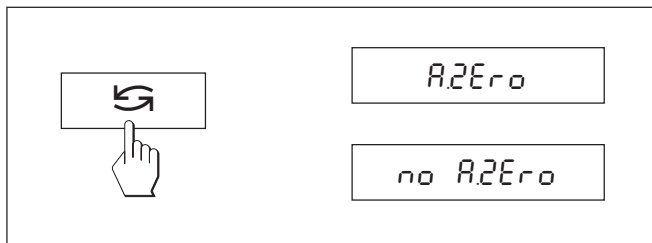
4.3.10 周辺機器の選択 (第 10 メニュー・オプション)

このメニュー・オプションで、RS232C インターフェイスを介して接続されている周辺機器を選択できます。天びんは周辺機器に該当する各設定内容 (4.3.11 ~ 4.3.15) を自動的に保存します。

Printer プリンタの接続。

Host 望みの周辺機器の接続。

補助ディスプレイ オプションの補助ディスプレイの接続 (コミュニケーション・パラメータ無し)。



4.3.11 データ転送フォーマットの選択（第 11 メニュー・オプション）

参考事項：このメニュー・オプションは、第 10 メニュー・オプション（周辺機器）において“Host”が選択されている場合にのみ利用出来ます。

このメニュー・オプションでデータ転送フォーマットを設定します。

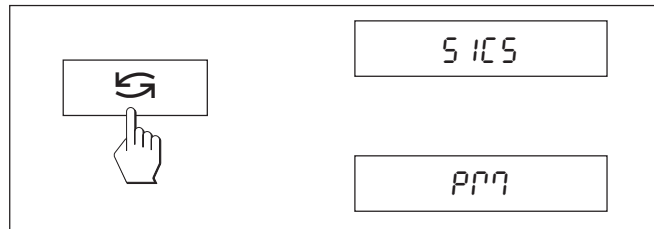
“SICS” : MT-SICS に従ったデータ転送フォーマットが用いられます。インターフェイス解説書“Reference Manual MT-SICS Basic-S Balances 11780447”（英語版のみ）で詳細についてご覧になれますので、最寄りのメトラー・トレード販売代理店にご注文ください。或いはインターネット (www.mt.com/AB-S) からダウンロード可能です。さらに第 6.3 項もご覧下さい。

“PM” * : PM 天びんの次のデータ転送フォーマットが使用されます。

S. Stb: `LLLLLL1.67890Lg` S. Cont: `SLLLLL1.67890Lg`
`SDLLLL1.39110Lg`

さらに詳しい事についてはインターネットのホームページ www.mt.com/support をご覧下さい。

* 単一方向、MT-SICS のコマンドは処理されませんので、ご注意ください。

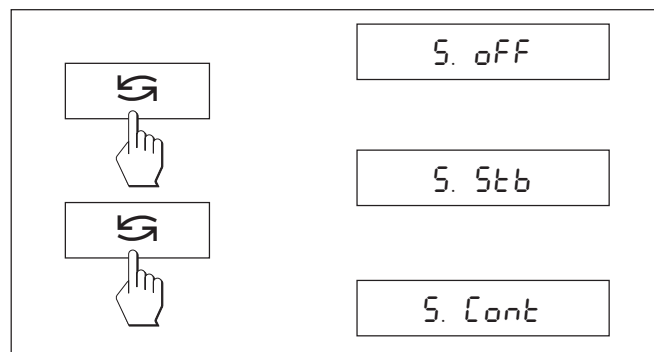


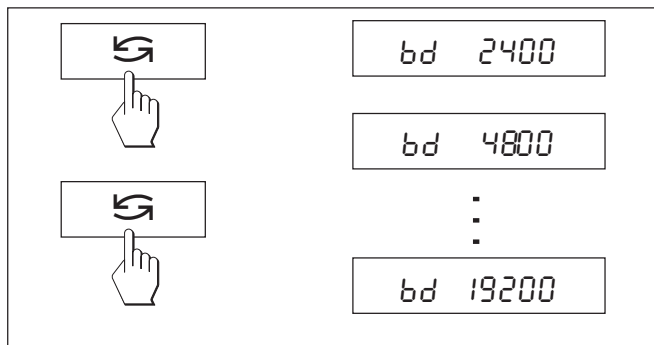
4.3.12 データ転送モードの選択（第 12 メニュー・オプション）

参考事項：このメニュー・オプションは、第 10 メニュー・オプション（周辺機器）において“Host”が選択されている場合にのみ利用出来ます。

このメニュー・オプションで、周辺機器にデータ値を転送する方法を設定します。

S.oFF データ転送モードのスイッチがオフ
 S.Stb 次の安定値が `↵` キーを押すと転送される
 S.Cont 全ての値が自動的に転送される





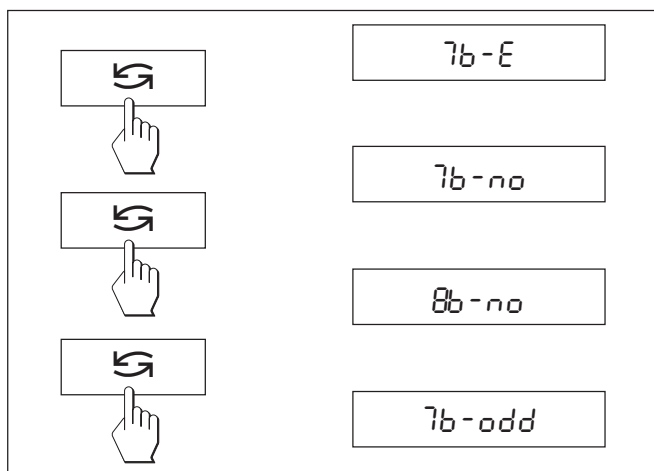
4.3.13 ボーレートの設定 (第 13 メニュー・オプション)

参考事項: このメニュー・オプションは、第 10 メニュー・オプション (周辺機器) において “Printer” 又は “Host” が選択されている場合にのみ利用出来ます。

ボーレート (データ転送レート) はシリアル・インターフェイスを介した転送速度を設定します。単位はボーです (1 ボー(bd) = 1 ビット/秒)。

次の値から選択して設定できます : 600 bd, 1200 bd, 2400 bd, 4800 bd, 9600 bd, 19200 bd.

データの送、受信を支障なく行うには、各機器が同じボーレートに設定されている必要があります。



4.3.14 パリティ/ビットの設定 (第 14 メニュー・オプション)

参考事項: このメニュー・オプションは、第 10 メニュー・オプション (周辺機器) において “Printer” 又は “Host” が選択されている場合にのみ利用出来ます。

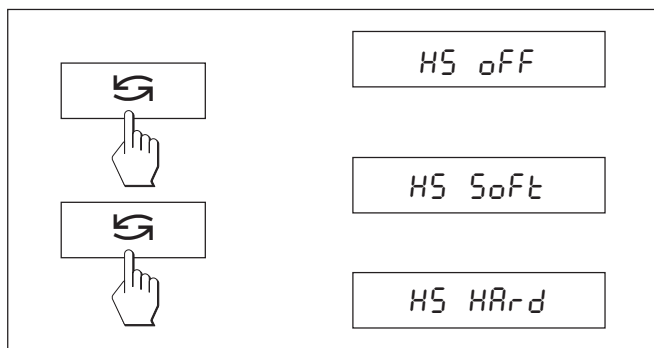
このメニューポイントで接続した周辺機器に適したキャラクタ・フォーマットを設定できます。

7b - E7 ビット/偶数パリティ

7b - no 7 ビット/ノーパリティ

8b - no 8 ビット/ノーパリティ

7b - odd 7ビット/奇数パリティ



4.3.15 ハンドシェイクの設定 (第 15 メニュー・オプション)

参考事項: このメニュー・オプションは、第 10 メニュー・オプション (周辺機器) において “Printer” 又は “Host” が選択されている場合にのみ利用出来ます。

このメニュー・オプションでデータ転送を様々なシリアル受信機器に適合できます。

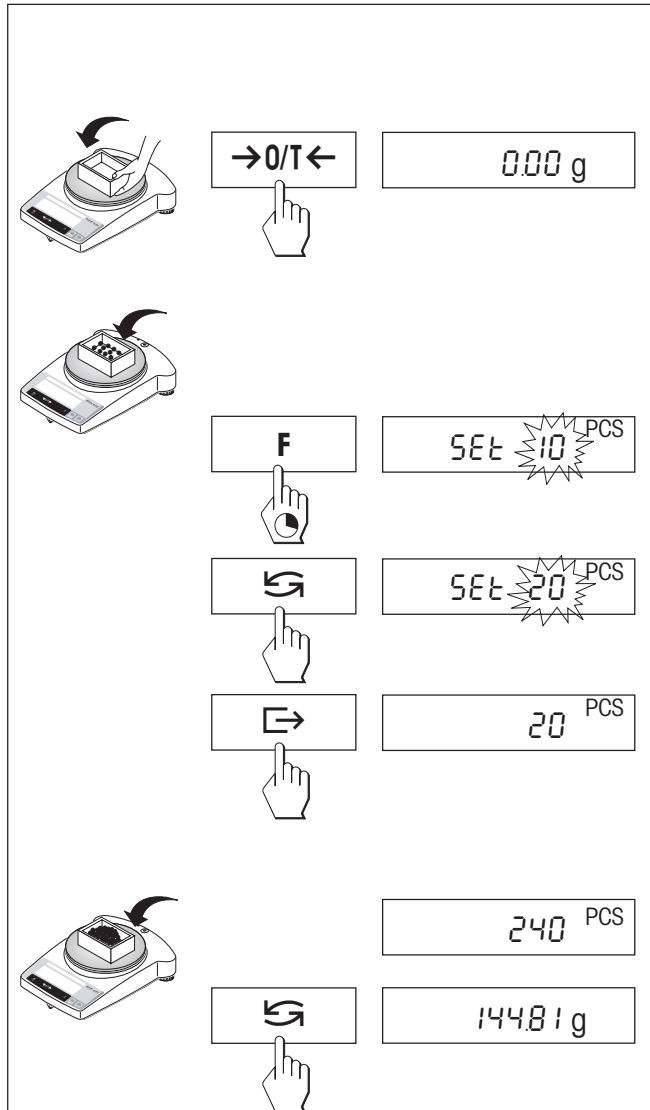
HS oFF ハンドシェイク無し

HS SoFt ソフトウェア・ハンドシェイク (XON/XOFF)

HS HAr-d ハードウェア・ハンドシェイク (DTR/CTS)

5 機能

5.1 個数計算



前提条件

メニューにおいて“F count”機能が起動されている必要があります（第4章を参照）。

→ 空の容器を天びんにのせ、「 $\rightarrow 0/T \leftarrow$ 」キーを軽く押して風袋引きします。

基準重量の設定: 個数計算には計算の基礎となる基準重量（基準物）を入力する必要があります。

→ 基準物を容器に入れます。基準個数としては * 5, 10, 20, 50, 100 及び “no”（この設定は個数計算機能の作動をオフにします）が可能です。* 検定済**特定計量器**では最低 10

注意事項: 最小値の考慮：最小基準重量 = 10d (10 デジット)、1 個当りの最小重量 = 1d (1 デジット)

参考事項: 1 デジットはディスプレイの 1 表示段階に相当します。* 検定済**特定計量器**では最低 3e

→ “SEt...PCS” が現れるまで «F» キーを押し続けます。

→ 表示が天びんにのせた個数と一致するまで «G» キーを何回か繰り返して押します。

→ 基準個数を «E» キーで確認承諾します（或いは 7 秒経過後自動的に設定されます）。その時点での個数（PCS = pieces）が表示されます。

参考事項: 新たに基準を設定するか又は給電が中断されるまでは、その時点での基準重量が記憶されます。

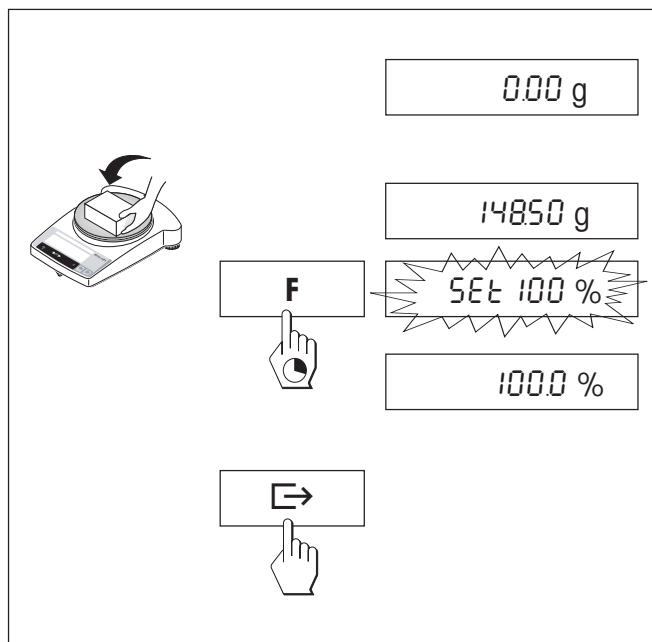
個数表示と重量表示の相互切り換え

→ 被計量物を容器に満たし、個数を読み取ります。

→ «G» キーを押すと、重量が表示されます。

→ 個数表示に戻すには再び «G» キーを押します。


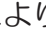
5.2 パーセント計量



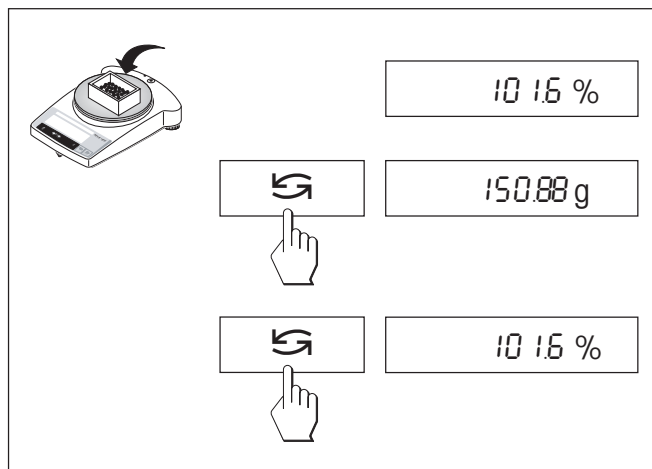
前提条件

メニューにおいて“F 100 %”が起動されている必要があります（第4章参照）



目標重量の設定

- 目標重量（100 %に相当する基準重量）をのせます。
- “SEt 100 %”が現れるまで「F」キーを押し続けます。
- «» キーにより“SEt 100 %”又は“SEt no %”（パーセント計量のスイッチ・オフ）を選択できます。
- «» キーにより確認・承諾、即ち7秒後自動的に記憶設定されます。目標重量はこれで確定、設定されます。

参考事項: 目標重量が新たに設定されるか又は給電が中断されるまでは、現時点の目標重量が記憶されます。



パーセント計量/切り換え

- 被計量物をのせます。
サンプルの重量は目標重量に基づいてパーセント単位で表示されます。
- «» キーを押すと、重量が表示されます（第1単位、並びに予め設定した第2単位）。
- パーセント表示に戻すには«» キーを押します。

5.3 ダイナミック計量

ダイナミック計量モードは動物など動きのある被計量物を計量するのに適しています。ある一定の時間（計量時間）における計量値の平均値が算出されます。被計量物が不安定であればあるほど、長い計量時間を設定する必要があります。

前提条件

メニューにおいて自動スタートの“F dYn A”又は手動スタートの“F dYn M”が起動されている必要があります（第4章）。工場設定の計量時間は3秒（ $t=3''$ ）です。

容器の風袋引き

→ 風袋引き：「→0/T←」キーを押します。

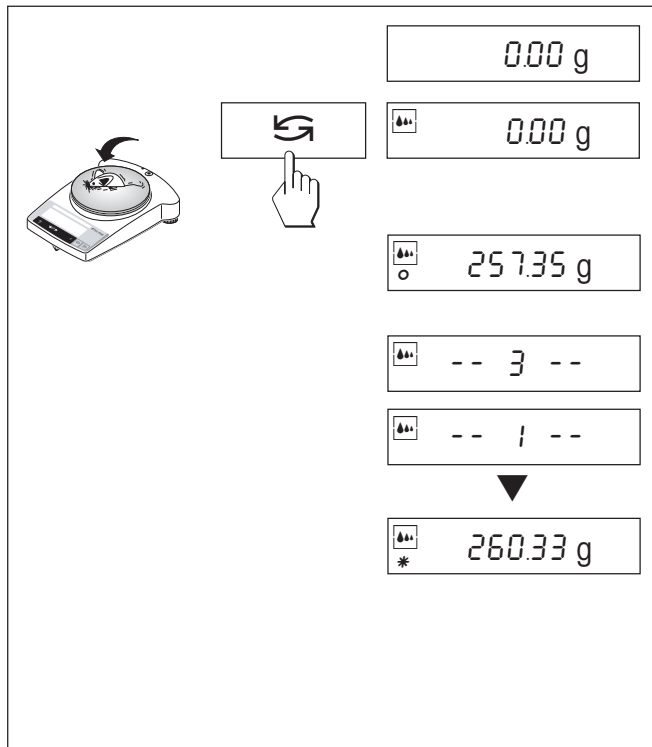
自動スタートによるダイナミック計量（F dYn A）

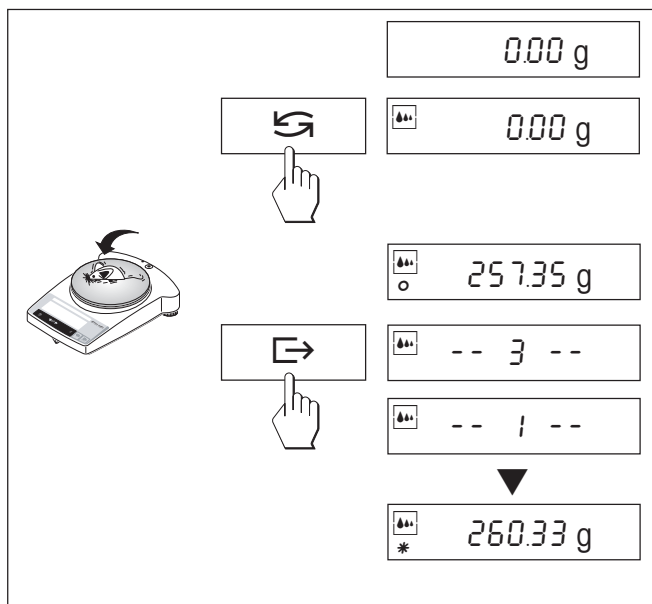
→ 「」キーによりダイナミック計量を選択します。ディスプレイには  のシンボルが現れます。

→ 被計量物をのせます。比較的安定した態の時、計量が自動的に開始されます。計量時間中ディスプレイに“Countdown”の表示が現れます。


→ 結果を読み取ります。

ダイナミック計量の結果は*（＝計算処理値）で表示され、被計量物を計量皿、又は計量容器から取り除くまでディスプレイに表示されます。





手動スタートによるダイナミック計量 (F dYn M)

- «G» キーによりダイナミック計量を選択します。ディスプレイには  のシンボルが現れます。
- 計量物をのせます。
- «E» キーを押して計量過程を開始します。
計量時間中ディスプレイに“Countdown”の表示が現れます。
- 結果を読み取ります。
ダイナミック計量の結果は* (=計算処理値) で表示され、被計量物を計量皿、又は計量容器から取り除くまでディスプレイに表示されます。

参考事項

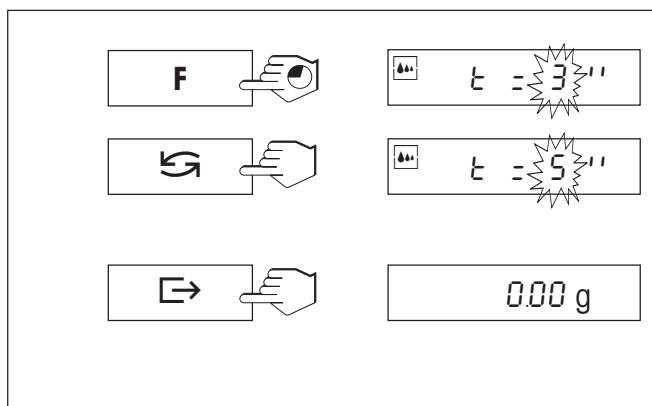
- 同じ計量物での計量サイクルを «E» を押して新たにスタートすることが出来ます。
- «G» キーによりダイナミック計量と通常計量の相互切り換えが出来ます。
- 5 g 未満の被計量物の場合は «E» キーを押して手動で開始しする必要があります。自動スタートに設定してあるダイナミック計量の場合も同様です。

計量時間の変更

- “t=3” がディスプレイに現れるまで «F» を押し続けます。
- 望みの計量時間が現れるまで «G» を何回か繰り返して押します。
選択できる値は 3”、5”、10”、20”、1”、2” です。
- 選択を «E» により確認承諾します。或いは、3 秒後に自動的に設定されます。

参考事項

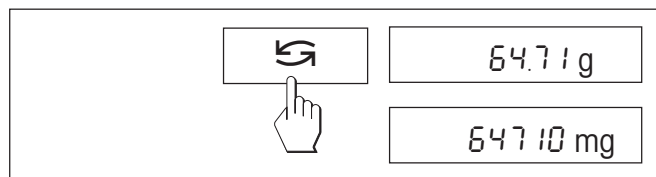
設定した計量時間は、新たに設定し直すまで記憶されます。




5.4 計量単位の切り換え

前提条件

メニューで第1単位及び第2単位（第4章参照）を異なる計量単位に設定する必要があります（第4章参照）。



→ «» キーを押して、メニュー（“UNIT 1” 及び “UNIT 2”）で予め設定した二つの計量単位を常時相互に切り換えて表示できます。

参考事項

- 検定済み「特定計量器」の場合、該当国の計量法により切り換え機能が利用できない場合があります。
- この機能はダイナミック計量では利用できませんので、ご注意ください。

6 仕様, 付属品・オプション

6.1 仕様

標準装備品、B-S 天びんシリーズ用

- 保護カバー、透明バレット製
- 該当国仕様適合 AC アダプタ、第 6.4 項に示した 各天びんの電源仕様による：入力 8 ~ 14.5 VAC, 50/60 Hz, 6 VA 又は 9.5 ~ 20 VDC 6 W
- 内蔵分銅、AB-S 型及び PB-S 型（最小表示 0.01 g まで）の機種、並びに全ての検定済「特別計量器」において
- RS232C インターフェイス内蔵
- 風防、AB-S 型及び PBxx3-S 型において
- 床下計量用フック、全機種において
- バックライト付きディスプレイ（ABxx5-S 型を除く）

使用素材

- 天びん本体：ダイカスト・アルミニウム、塗装仕上
- 計量皿：クロームニッケルスチール製、X2CrNiMo 17 13 2 (1.4404)

保護度

- 防塵、防水仕様
- 汚染等級：2
- 過電圧カテゴリー：II
- EMC（電磁的適合性）：適合証参照（別冊小冊子, 11780294）

周囲環境条件

仕様内容は次に示す周囲環境条件におけるものです。

- 周囲環境温度 10 °C ~ 30 °C
- 相対湿度 31 °C において 15 % ~ 80 %
40 °C において 50 % まで直線的に減少
非湿潤

作動性は周囲環境温度 5 ~ 40 °C の範囲において保証されています。

仕様	AB54-S	AB104-S	AB204-S	AB304-S	AB135-S デュアルレンジ	AB265-S デュアルレンジ
最小表示	0.1 mg	0.1 mg	0.1 mg	0.1 mg	0.01 mg**/0.1 mg	0.01 mg**/0.1 mg
ひょう量（最大計量値）	51 g	110 g	220 g	320 g	31 g**/120 g	61 g**/220 g
繰り返し性 (sd)	0.1 mg	0.1 mg	0.1 mg	0.1 mg	0.03 mg ^{o)} /0.1 mg	0.03 mg ^{o)} /0.1 mg
直線性	0.2 mg	0.2 mg	0.2 mg	0.4 mg	0.2 mg	0.2 mg
感度：温度ドリフト (10 °C ~ 30 °C)	2.5 ppm/ °C	2.5 ppm/ °C	2.5 ppm/ °C	2.5 ppm/ °C	2.5 ppm/ °C	2.5 ppm/ °C
安定時間、代表値	3.5 秒	3.5 秒	4 秒	5 秒	4 s / \geq 15 秒**	4 s / \geq 15 秒**
調整（校正）分銅	内蔵	内蔵	内蔵	内蔵	内蔵	内蔵
バックライト付きディスプレイ	有り	有り	有り	有り	無し	無し
天びん外形寸法（幅 x 奥行き x 高さ）	245/321/344 mm		245/321/344 mm	245/321/344 mm	245/321/344 mm	
梱包外形寸法 (幅 x 奥行き x 高さ)	380/430/490 mm (0.078 m ³)		380/430/490 mm (0.078 m ³)	380/430/490 mm (0.078 m ³)	380/430/490 mm (0.078 m ³)	
計量皿	ø 80 mm		ø 80 mm	ø 80 mm	ø 80 mm	
風防内部の使用有効高さ	237 mm		237 mm	237 mm	237 mm	
正味重量（梱包材を含む）	5.8 kg (7.8 kg)		6.4 kg (9.1 kg)	5.8 kg (7.8 kg)	6.4 kg (9.1 kg)	

** 精密範囲（デュアルレンジ）

^{o)} 10 g までの精密範囲（デュアルレンジ）

仕様	PB153-S	PB303-S	PB303-S デルタレンジ	PB403-S	PB503-S	PB602-S	PB1502-S	PB3002-S
最小表示	0.001 g	0.001 g	0.001 g*/0.01 g	0.001 g	0.001 g	0.01 g	0.01 g	0.01 g
ひょう量 (最大計量値)	151 g	310 g	60 g*/310 g	410 g	510 g	610 g	1510 g	3100 g
繰り返し性 (sd)	0.001 g	0.001 g	0.001 g*/0.008 g	0.001 g	0.001 g	0.01 g	0.01 g	0.01 g
直線性	0.002 g	0.002 g	0.01 g	0.002 g	0.002 g	0.02 g	0.02 g	0.02 g
感度：温度ドリフト (10 °C ~ 30 °C)	6 ppm/ °C	6 ppm/ °C	6 ppm/ °C	6 ppm/ °C	6 ppm/ °C	6 ppm/ °C	6 ppm/ °C	6 ppm/ °C
安定時間、代表値	2 秒	2 秒	2 秒	2 秒	3 秒	2 秒	2 秒	2 秒
調整 (校正) 分銅	内蔵	内蔵	内蔵	内蔵	内蔵	内蔵	内蔵	内蔵
バックライト付きディスプレイ	有り	有り	有り	有り	有り	有り	有り	有り
天びん外形寸法 (幅 x 奥行き x 高さ)	245/321/280 mm					245/321/89 mm		
梱包外形寸法 (幅 x 奥行き x 高さ)	380/430/490 mm (0.078 m ³)					380/430/260mm (0.042 m ³)		
計量皿	ø 100 mm					ø 180 mm		
風防内部の使用有効高さ	165 mm					-		
正味重量 (梱包材を含む)	4.9 kg (6.5 kg)					3.6 kg (4.7 kg)		

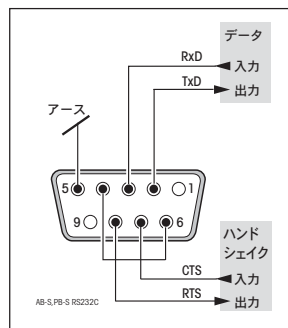
* 精密範囲 (デュアルレンジ)

仕様	PB3002-S デルタレンジ	PB4002-S	PB1501-S	PB3001-S	PB5001-S	PB8001-S	PB8000-S
最小表示	0.01 g*/0.1 g	0.01 g	0.1 g	0.1 g	0.1 g	0.1 g	1 g
ひょう量 (最大計量値)	600 g*/3100 g	4100 g	1510 g	3100 g	5100 g	8100 g	8100 g
繰り返し性 (sd)	0.01 g*/0.08 g	0.01 g	0.08 g	0.08 g	0.08 g	0.08 g	0.8 g
直線性	0.1 g	0.02 g	0.1 g	0.1 g	0.1 g	0.1 g	1 g
感度：温度ドリフト (10 °C ~ 30 °C)	6 ppm/ °C	6 ppm/ °C	10 ppm/ °C	10 ppm/ °C	10 ppm/ °C	10 ppm/ °C	10 ppm/ °C
安定時間、代表値	2 秒	2 秒	1.5 秒	1.5 秒	1.5 秒	2 秒	1 秒
調整 (校正) 分銅	内蔵	内蔵	1000 g ¹⁾	2000 g ¹⁾	2000 g ¹⁾	4000 g ¹⁾	4000 g ¹⁾
検定済み天びん用調整分銅	内蔵	内蔵	内蔵	内蔵	内蔵	内蔵	内蔵
バックライト付きディスプレイ	有り	有り	有り	有り	有り	有り	有り
天びん外形寸法 (幅 x 奥行き x 高さ)	245/321/89 mm						
梱包外形寸法 (幅 x 奥行き x 高さ)	380/430/260 mm (0.042 m ³)						
計量皿	∅ 180 mm						
正味重量 (梱包材を含む)	3.6 kg (4.7 kg)						

* 精密範囲 (デュアルレンジ)

¹⁾ オプション機器

6.2 インターフェイス



RS232C インターフェイス 及びインターフェイス用付属品

全ての B-S 天びんには周辺機器 (例、9 ピン端子オス付きプリンタ又はパソコン) を接続するために RS232C インターフェイスが装備されています。その他の機器に対応するにはメニュー (4.3.10 ~ 4.3.15 項) で設定します。利用可能なインターフェイス・コマンドの詳細については小冊子 “Reference Manual MT-SICS Basic-S Balances 11780447” (英語版のみ) で詳細についてご覧になれますので、最寄りのメトラー・トレド代理店にご注文ください。或いはインターネット (www.mt.com/AB-S) からダウンロード可能です。

計量結果の記録作成のために B-S 天びんが備えている多彩な機能はメトラー・トレドの RS-P42 又は LC-P45 型プリンタ等を接続して初めてフルに活用できます。結果の印字記録は GLP/GMP に適合した記録作りにも大いに役立ちます。

6.3 MT-SICS インターフェイス・コマンドとその機能

作業現場で使用される多くの天びんや計量器は複雑なコンピュータシステムまたはデータ作成システムに組み込まれる必要があります。

使用中のシステムに天びんを簡単な方法で組み込み、その能力を最大限に活用できるよう、天びんが持つほとんどの機能はデータ・インターフェイスを介した適正なコマンドによっても利用出来ます。

市販の全ての新型メトラー・トレド天びんは“メトラー・トレド標準インターフェイス・コマンドセット”(MT-SICS)により標準コマンド・セットをサポートしています。利用可能なコマンドの種類は天びんが持つ機能によります。

天びんとのデータ交換に関する基本インフォメーション

天びんはシステムから命令を受取り、適正な応答を出してこの命令受信を確認・承諾します。

コマンド・フォーマット

天びんに送られたコマンドはアスキーコード (ASCII) の文字セットの一つ以上の文字から成っています。但し、次の事柄にご注意下さい。

- コマンドを入力するには常に大文字だけを使用します。
- コマンドの利用可能なパラメータはそれぞれ相互にかつコマンド名称からスペースによって区別する必要があります(ASCII 32 dec., 本説明書では `␣` で表してあります)。
- “テキスト” 用に入力出来るのは、8 ビット ASCII 文字セットの 32 dec から 255 dec までの一連の文字です。
- 各コマンドは `CRLF` (ASCII 13 dec., 10 dec.) によって締め括る必要があります。

通常のキーボードにあるエンターキー又はリターンキーで入力できる `CRLF` の文字は、本説明書には列挙してありませんが、天びんと交信するためには重要です。

例

S - 安定計量値を転送する

命令	S	その時点における安定正味計量値を転送せよ。
応答	S␣S␣数値␣計量単位	その時点で第 1 計量単位で有効になっている単位による安定計量値。
	S␣I	命令実行不能 (天びんは現在風袋引きなどの他の命令を実行中のため、又は時間切れで安定値が算出されなかった)。
	S␣+	天びんの荷重が許容上限を上回っている。
	S␣-	天びんの荷重が許容下限を下回っている。

例

命令	S	安定値を転送せよ。
応答	S␣S␣␣␣␣␣␣100.00␣g	その時点における安定値は 100.00 g である。

次に記した MT-SICS 命令は利用可能な各種の命令から選択して列挙したものです。さらに別の命令及び詳しい説明については、インターネットのホームページ www.mt.com/AB-S からダウンロードできる “Basic-S balances 用 MT-SICS 11780447” の参考マニュアルをご覧ください。

S – 安定計量値を転送する

命令 **S** その時点における安定正味計量値を転送せよ。

SI – 計量値を直ちに転送せよ

命令 **SI** 天びんの安定状態に関係なく、その時点における正味計量値を転送せよ。

SIR – 計量値を直ちに繰り返して転送せよ

命令 **SIR** 天びんの安定状態に関係なく、正味計量値を繰り返して転送せよ。

Z – ゼロ設定

命令 **Z** 天びんをゼロ値に設定せよ。

@ – リセット

命令 **@** 天びんのゼロ設定を除いた全ての設定内容をスイッチを入れた直後の状態にリセットせよ。

SR – 計量値が変化するつど転送せよ（転送及び繰り返して転送）

命令 **SR** その時点での安定計量値を転送し、その後、重量の変化があった後の安定値を連続的に転送せよ。この場合、重量変化は最後の安定計量値の最低 12.5 %、最低 30 デジットである必要があります。

ST – \square キーを押して安定値を転送する

命令 **ST** ST 機能の実際のステータスを確認せよ。

SU – その時点で表示されている単位による安定計量値を転送せよ

命令 **SU** “S” と同様の命令であるが、その時点で表示されている単位による。

6.4 付属品・オプション

アークパック B-S

- 充電可能バッテリーの外部電源、メイン電源接続無しで計量作業 15 時間可能 21254691

保護カバー

- 機種 PB-S 型用 (1 個) 11103681
- 機種 AB-S 型用 (1 個) 11135408

密度キット (AB-S 用のみ)

- 固体測定用 33360
- シンカーによる液体測定用 33360+210260

盗難防止施錠用セット

- 錠前付ワイヤー (全機種用) 590101

アプリケーション・プリンタ (LC-P45)

- 普通紙用プリンタ、24 字、追加機能 (時刻、日付、統計、乗数など) 229119

レポート用プリンタ (RS-P42)

- 普通紙用プリンタ、24 字、229265

調整用分銅

OIML 分銅 (E1, E2, F1, 検定証明書付き)も取揃えてあります。詳しくは "METTLER TOLEDO Weights" 11795461 の小冊子、またはインターネットのホームページ www.mt.com/weights をご覧ください。

AC 電源アダプタ

全ての機種用、但し AB135-S/AB265-S は除く

- アウトプット： 12 VAV, 500 mA
- ヨーロッパ 230V/50Hz/80mA 11103740
 - ヨーロッパ (接地型) 230V/50Hz/80mA 11103744
 - イギリス 240V/50Hz/80mA 11103742
 - 米 国 120V/60Hz/10W 11103741
 - 日 本 100V/50Hz/10W 11103743
- アウトプット： 12 VAC, 1.0A
- ユニバーサル (ベンチ型) 11103745*
220-240V/50Hz/100mA

機種 AB135-S/AB265-S 用 (及び B-S 型の全機種用)

- アウトプット： 12 VDC 2.25 A
- ユニバーサル (ベンチ型) 11132070*
100-240V, 50-60Hz, 0.8A
- * (該当国使用の接続ケーブルも必要です)

インターフェイス・ケーブル

- RS9-RS25:(オス/メス), 長さ 2 m 11101052
- RS9-RS9:(オス/メス), 長さ 1 m 11101051
- RS9-RS9:(オス/オス), 長さ 1 m 21250066

キャリングケース

- PB-S 型全機種用, 天びん、アークパック、風防 165 mm/141 mm 及び分銅収納可能 11101050
- AB-S 型全機種用, 天びん、風防 237 mm 収納可能 11103834

風 防 *

- スライディングドア付き風防、"mg" (165 mm) 11137468
 - スライディングドア付き風防、"0.1 mg" (237 mm) 11103682
 - 風防 "mg" (141 mm) 11103683
- * 計量皿 ϕ 180 mm 装備の天びんには計量皿 ϕ 175 mm が必要です 11103680

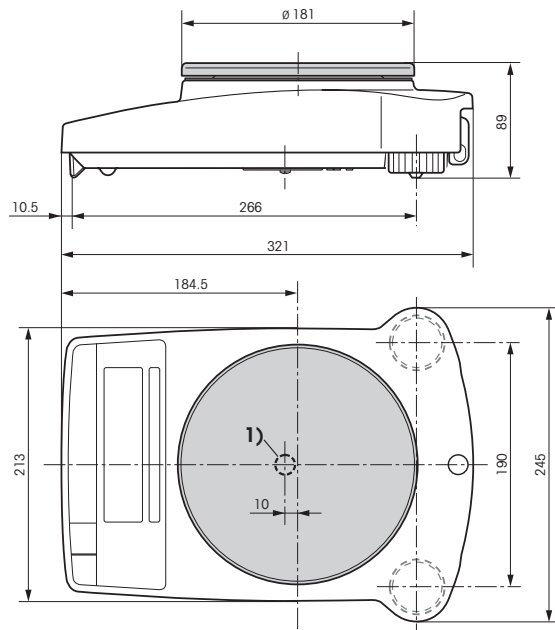
補助用ディスプレイ (RS/LC-BLD)

- 補助ディスプレイ、RS232C インターフェイス、並びに別途 AC 電源アダプタ接続用 RS ケーブル付き 224200

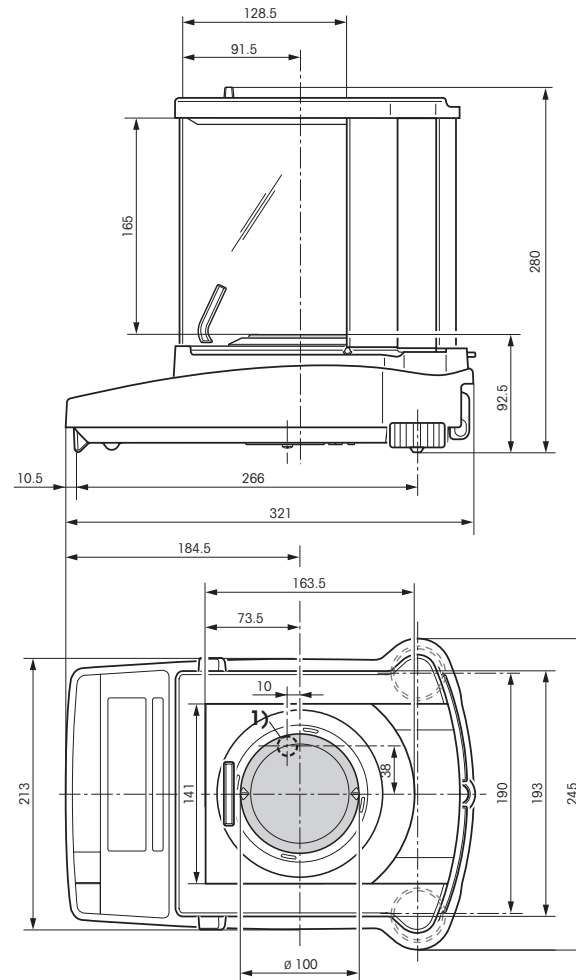
6.5 外形寸法図

全ての単位はミリメートル (mm)

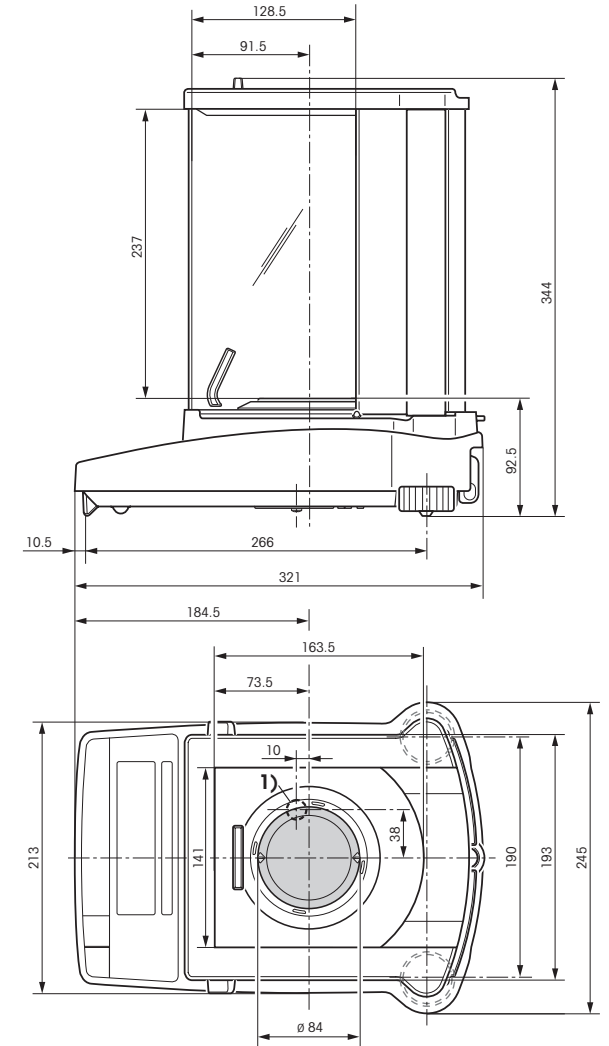
PB-S 天びん、風防無し



PB-S 型天びん、風防 "mg" (165 mm) 装備



AB-S 型天びん、風防 "0.1 mg" (237 mm) 装備



1) フック用開口部

7 付録

7.1 メトラー・トレド RS-P42 及び LC-P45 型プリンタによる印字例

機能：調整

```

- BALANCE CALIBRATION -
Date: .....
Time: .....

METTLER TOLEDO
Type:      PB3002-S
SNR:      1118015657
SW:       1.20

Weight ID: .....
Weight:    2000.00 g

External Cal. done

Signature:

.....
----- END -----

```

機能：個数計算

基準重量と併記

```

---- PIECE COUNTING ----
APW:      0.99460 g
Out of:   10 PCS

          27.000 g
          27 PCS

```

機能：パーセント計量

```

----- % - WEIGHING -----
Ref.      10.008 g
          100.00 %

          60.01 g
          599.59 %

```

機能：ダイナミック計量

```

--- DYNAMIC WEIGHING ---
Weigh Time: 2 s

DW      49.999 g

```

機能：リスト

現時点での天びんの設定状態の印字

```

--- LIST OF SETTINGS ---
Date: .....
Time: .....

METTLER TOLEDO
Type:      PB3002-S
SNR:      1118015657
SW:       1.20
-----
Application:
Dynamic A
-----
Weighing Parameters:
Weighing Mode Standard
Unit 1      g
Unit 2      g
A.Zero     On
-----
Peripheral Devices:
P.Device    Printer
Baud        2400
Bit/Parity  7b-even
Handshake   Off
-----
P.Device    Host
Sendmode    Off
Baud        9600
Bit/Parity  8b-no
Handshake   Soft
-----
----- END -----

```

機能：外部分銅を用いた調整（校正）テスト

LC-P45でのみ可能。

この機能はプリンタを介して起動されます。

```

----- BALANCE TEST -----
12.02.2001 09:52:12

METTLER TOLEDO
Type:      PB3002-S
SNR:      1118015657
SW:       1.20

Weight ID: .....

Target : .....
Actual : .....199.98 g
Diff   : .....

External test done

Signature:

.....
----- END -----

```

機能：統計

LC-P45でのみ可能。この機能はプリンタを介して起動されます。

```

12.02.2001 10:44:07
ID          666
SNR:       1118015657
1          1100.15 g
2          1600.10 g
3          1699.95 g
n          3
x          1466.733 g
s          321.372 g
srel       21.91 %
min.       1100.15 g
max.       1699.95 g
dif.       599.80 g
-----
----- END -----

```

機能：乗数

LC-P45でのみ可能。この機能はプリンタを介して起動されます。

```

12.02.2001 08:23:22
ID          242
SNR:       1118015657

Factor      1.65
*           588.43 g
           970.9095

```

参考事項

RS-P42 型プリンタを使用する場合、日付及び時刻は手書きで印字レポートの始めに記入する必要があります（“調整”機能の印字例をご参照ください）。LC-P45 型プリンタでは日付及び時刻は自動的に記録されます（“統計”機能の印字例をご参照ください）。









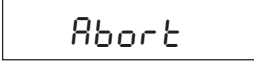
LC-P45 型プリンタの取扱説明書にはプリンタを介して起動できる機能について述べてあります。

RS-P42 型プリンタでは全ての記録が**英語**で印字されません。これは天びんから転送され**LC-P45** 型プリンタにより印字される記録内容にも当てはまります。

LC-P45 型プリンタで記録の印字を開始する場合、次の各言語を選択できます。

ドイツ語、英語、フランス語、スペイン語、イタリア語。

7.2 簡単なトラブル・シューティング

エラー/エラーメッセージ	原因	対処方法
	超過荷重	→ 荷重を取除き、ゼロ設定にする（風袋引き）。
	不足荷重	→ 計量皿が正しくのっているかチェックする。
	天びんが安定しない <ul style="list-style-type: none"> • 風袋引きまたは調整（校正）において • 個数計算用の基準重量を計量皿にのせた時 	<ul style="list-style-type: none"> → キー操作をする前に天びんが安定するのを待つ。 → 安定した周囲環境を確保するようにする。 → 必要なら計量皿を取り除き、クリーニングする
	天びんに調整用分銅が何らのせられていないか、又は誤った調整用分銅がのせられている	→ 所定の調整用分銅を計量皿の真ん中へのせる。
	個数計算用の基準個数が小さすぎる	→ 基準個数を増加させる。
	内部エラー	→ 最寄りのメトラー・トレド販売代理店にご連絡ください。
	標準調整（校正）なし	→ 最寄りのメトラー・トレド販売代理店にご連絡ください。
	計量皿が何らのせられていないか、又は誤った計量皿がのせられている	→ 正しい計量皿をセットする。
	«C» キーにより調整過程が中断された。	

7.3 B-S 天びんとメトラー・トレド機器の接続

機器	接続ケーブル	設定/備考
滴定器		
DL67, 70ES, 70 V.2, 77		
DL12, 18, 20, 21, 25,		
DL35, 40GP, 40RC	接続不可	
DL37 (KF, coulometer)	接続不可	
DL31, 36, 38	RS9 - RS9 (オス/メス)	send continuous
DL50, 53, 55, 58	11101051	
RD10 (流量計)	接続不可	
Contalab	接続不可	
MTCCom-Bus 310	RS9 - RS オープン (オス/-)	
	21900640	
SQC 14	RS9 - RS9 (オス/メス)	
(統計品質管理)	11101051	
スパイダー (産業用天びん)	RS9 - RS9 (オス/オス)	
ヴァイパー BC (産業用天びん)	21252588	
MMR, ID-ターミナル	接続不可	
M 周辺機器 (GM bus)	接続不可	
LC-PVolume (ピペット校正)	RS9-RS9 (オス/メス)	
	11101051	
LC-PCalc	RS9-RS9 (オス/メス)	
	11101051	
LC-P Density	接続不可	
LC-P45 (アプリケーションプリンタ)	RS9-RS9 (オス/メス)	
	11101051	
RS-P42 (プロトコル・プリンタ)	RS9-RS9 (オス/メス)	
	11101051	

7.4 メインテナンスとクリーニング

メインテナンス・サービス

サービス・エンジニアによる定期的なチェックにより、天びんをベストコンディションで長期間ご使用頂けます。天びんのメインテナンス・サービスに関する詳しい事は最寄りのメトラー・トレド代理店、またはメトラー・トレド・サービスステーションにお問い合わせ下さい。

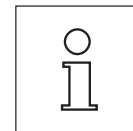
クリーニング

時折、必要に応じて天びんの計量皿、風防（機種により装備されている場合）、及び天びん本体を湿り気のある軟らかな布を使ってクリーニングして下さい。天びんには耐久性の高い高級素材が使用されていますので、一般市販の中性洗剤を使用することができます。



その際、次の事柄にご注意ください

- 溶剤又は酸性成分を含んでいるクリーニング剤は絶対に使用しないで下さい。
- 化学品の計量作業を終えた後には、計量皿及びベースプレート（風防が装備されている場合）を洗浄するか、又はクリーニングすることをおすすめします。
- 天びんまたは AC アダプタの内部に液体が浸入しないよう、充分にご注意下さい！
- 天びん又は AC アダプタを分解又は開くことは必ず避けて下さい。ユーザーがクリーニング、修理、又は交換する部品は一切ありません。
- 汚れのひどい保護カバーは、全ての天びん機種において交換することができます（付属品・オプションの項を参照）。



廃棄処分

故障したパーツは機器の使用地、使用国の規定に従って廃棄処分してください！

いつまでもベストコンディション

メトラー・トレド製品の品質，精度，性能を長期にわたって維持，確保するために，
きめ細かな保守・点検サービスをご利用ください。

- サービス体制・サービス内容についての詳細資料も用意しています。
お気軽にご請求ください。
- 本書に記載してある製品の外観・仕様，および付属品の種類・内容などは，
改良のため予告なく変更させて頂くことがあります。



P11780646